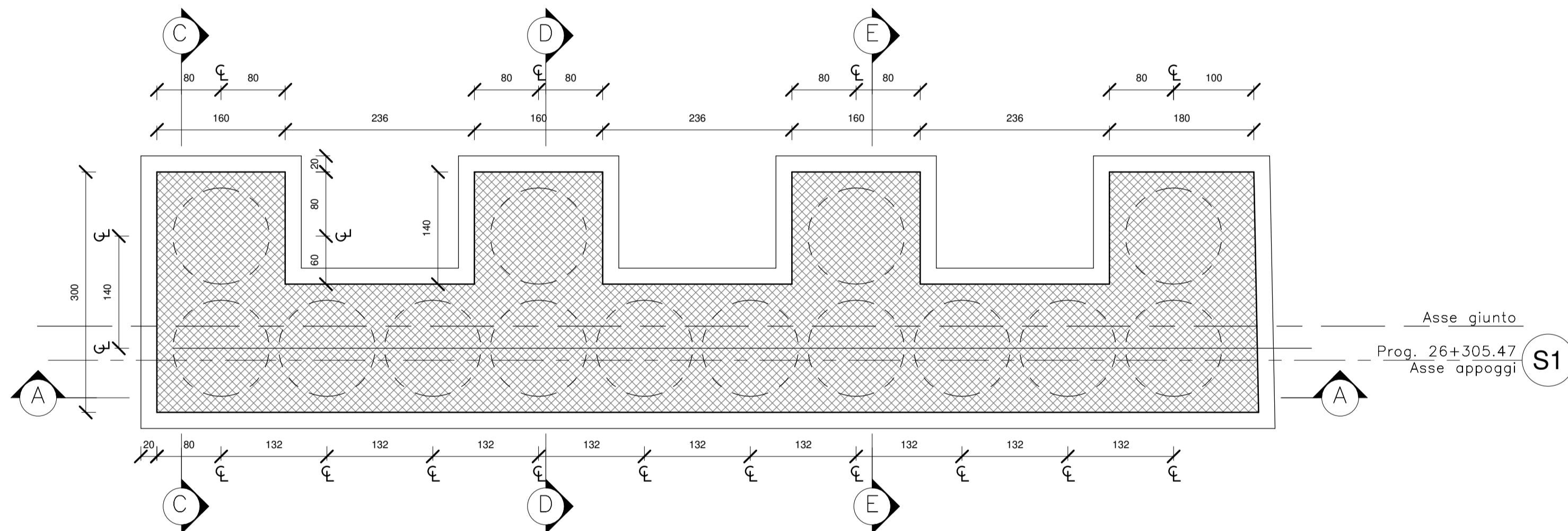
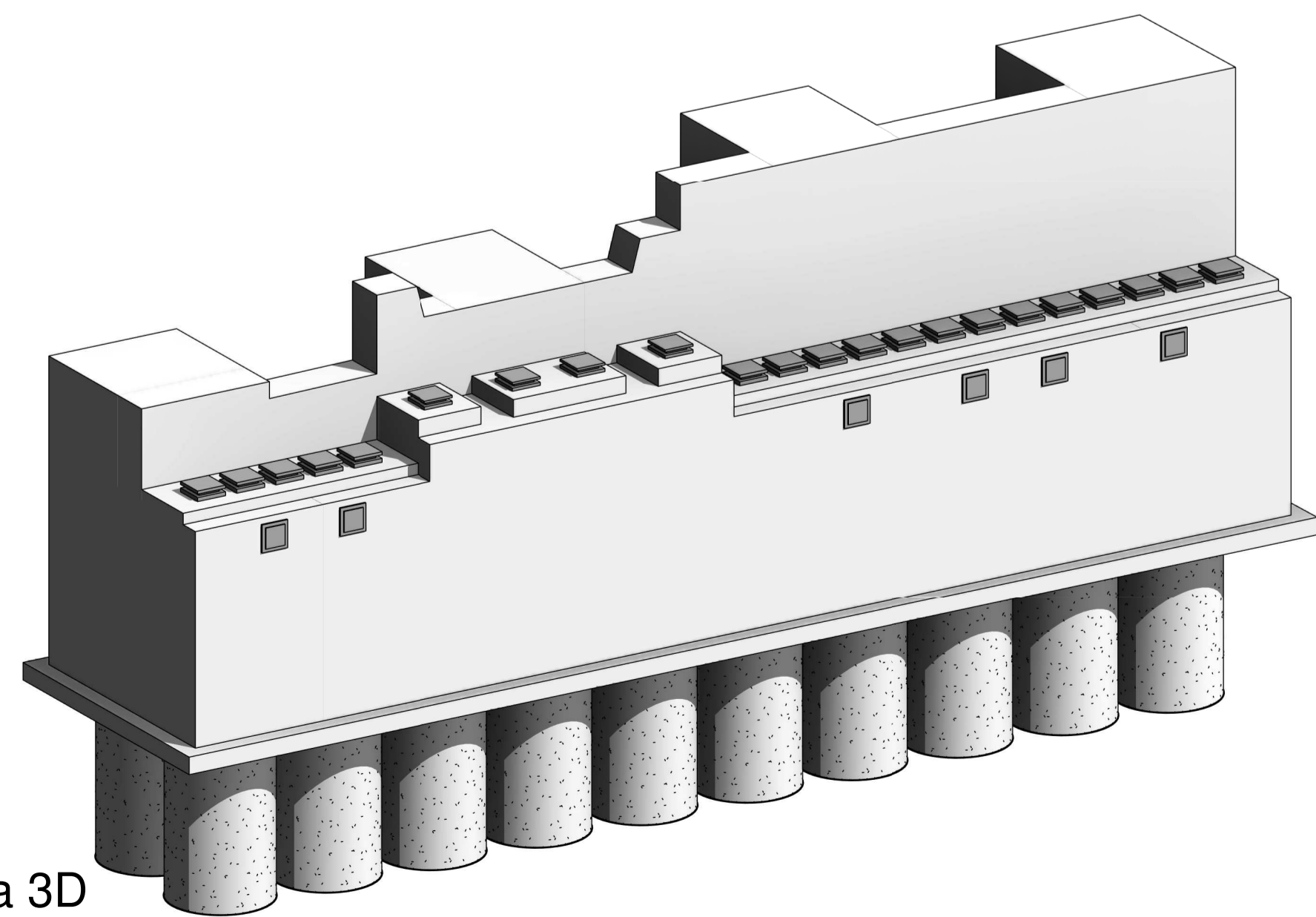


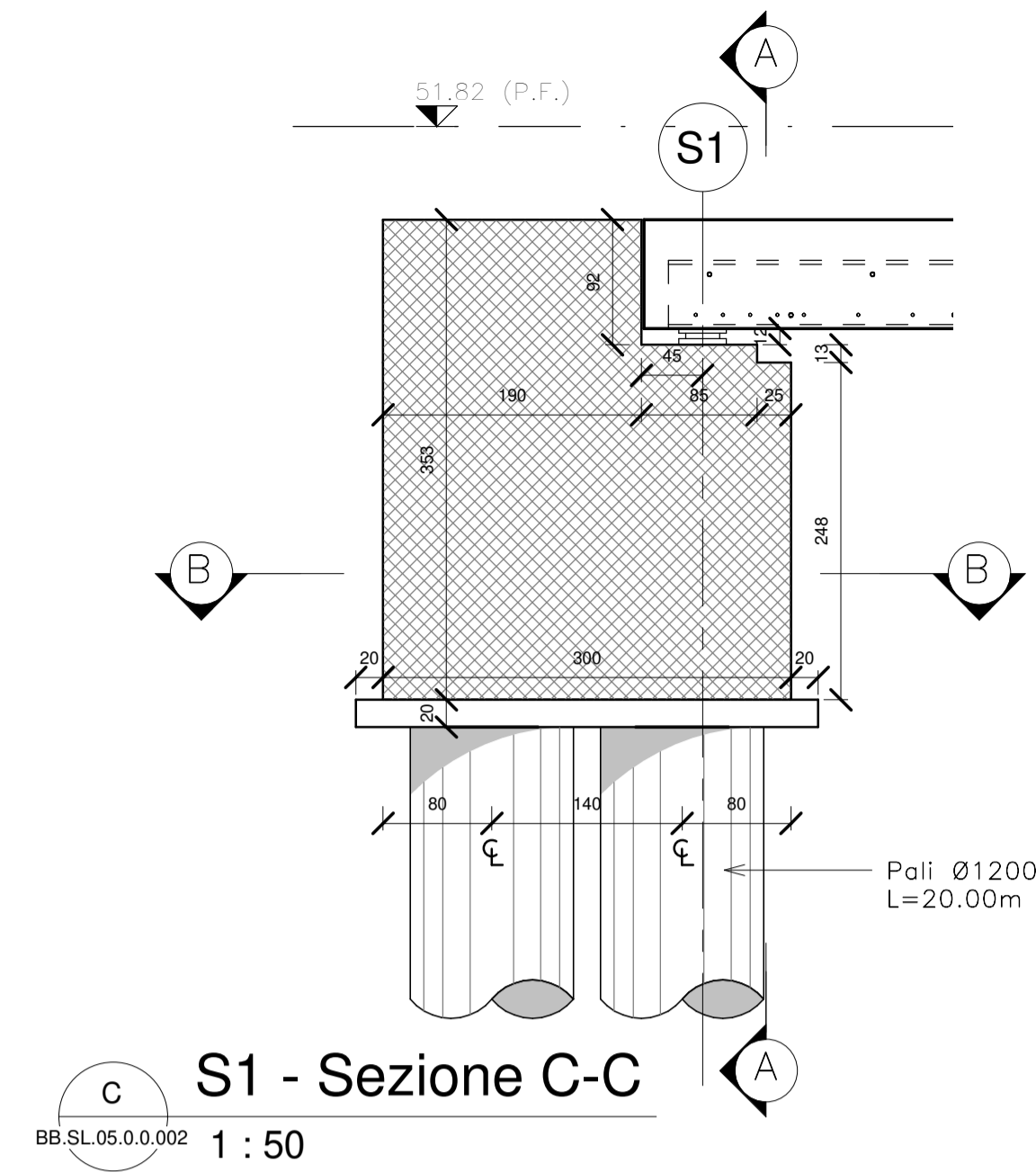
S1 - Sezione A-A
BB.SL.05.0.0.002 1 : 50



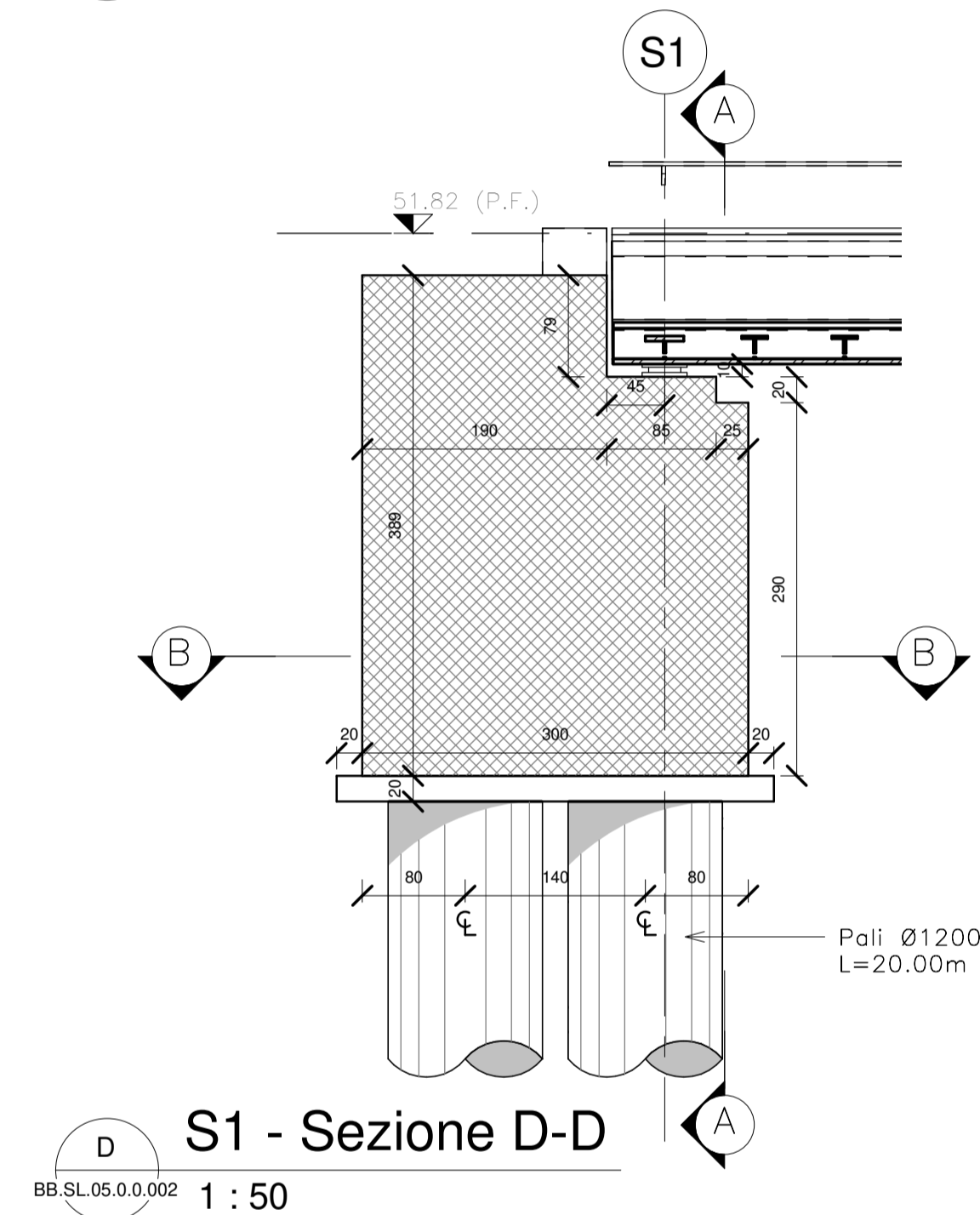
S1 - Sezione B-B
BB.SL.05.0.0.002 1 : 50



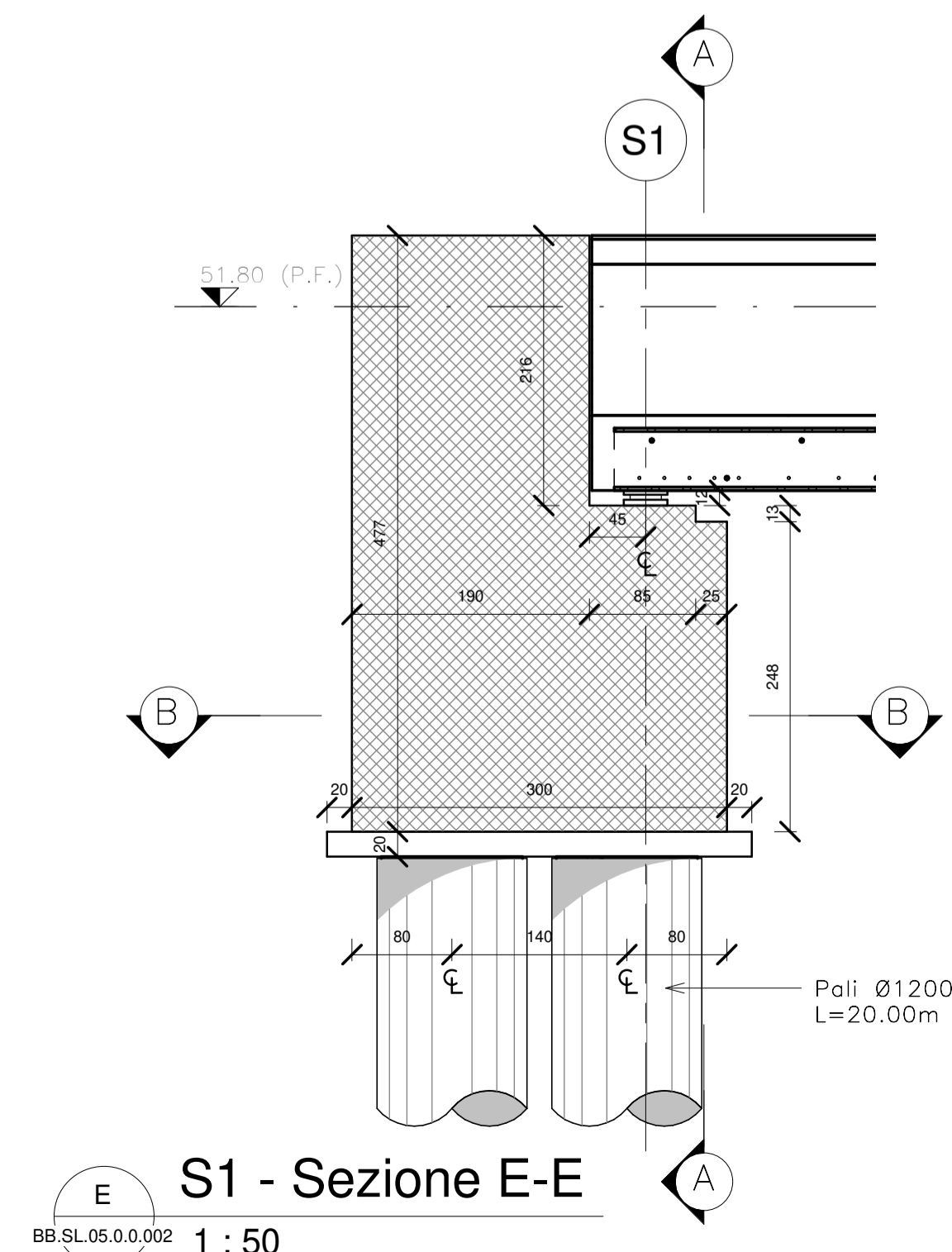
S1 - Vista 3D
BB.SL.05.0.0.002



S1 - Sezione C-C
BB.SL.05.0.0.002 1 : 50



S1 - Sezione D-D
BB.SL.05.0.0.002 1 : 50



S1 - Sezione E-E
BB.SL.05.0.0.002 1 : 50

CARATTERISTICHE DEI MATERIALI

Per la tabella materiali e note generali fare riferimento al documento: "IF26.1.2.E.ZZ.TT.OC.00.0.0.001 - Tabella Materiali e Note generali".

NOTE GENERALI

Per la tabella materiali e note generali fare riferimento al documento: "IF26.1.2.E.ZZ.TT.OC.00.0.0.001 - Tabella Materiali e Note generali".

COMMITTENTE :



DIRETTORE LAVORI :



APPALTATORE :



PROGETTAZIONE :	PROGETTISTA :	DIRETTORE DELLA PROGETTAZIONE :
RAGGRUPPAMENTO TEMPORANEO PROGETTISTI	Ing. Gaetano Usai	Ing. PIERGIORGIO GRASSO
GEODATA ENGINEERING	INTEGRA RIA	Responsabile integrazione fra le varie specializzazioni disciplinari

PROGETTO ESECUTIVO

ITINERARIO NAPOLI - BARI
RADDOPPIO TRATTA CANCELLO-BENEVENTO
II LOTTO FUNZIONALE FRASSO TELESINO - VITULANO
1° LOTTO FUNZIONALE FRASSO TELESINO - TELESE

SL05 - Prolungamento Sottovia Stazione
Carpenteria Spalla A

APPALTATORE	SCALA
PIZZAROTTI & C. S.p.A. IL DIRETTORE PROGETTAZIONE Ing. S. Del Balzo 24/02/2020	1 : 50

COMMESSA	LOTTO	FASE	ENTE	TIPO DOC.	OPERA/DISCIPLINA	PROGR.	REV.
IF26	12	E	ZZ	BB	SL0500	002	A

Rev.	Descrizione	Redatto	Data	Verificato	Data	Approvato	Data	Autorizzato Data
A	Emissione	A. Mastrototone	24/02/2020	M. Piergiovanni	24/02/2020	P. Grasso	24/02/2020	Ing. Gaetano Usai