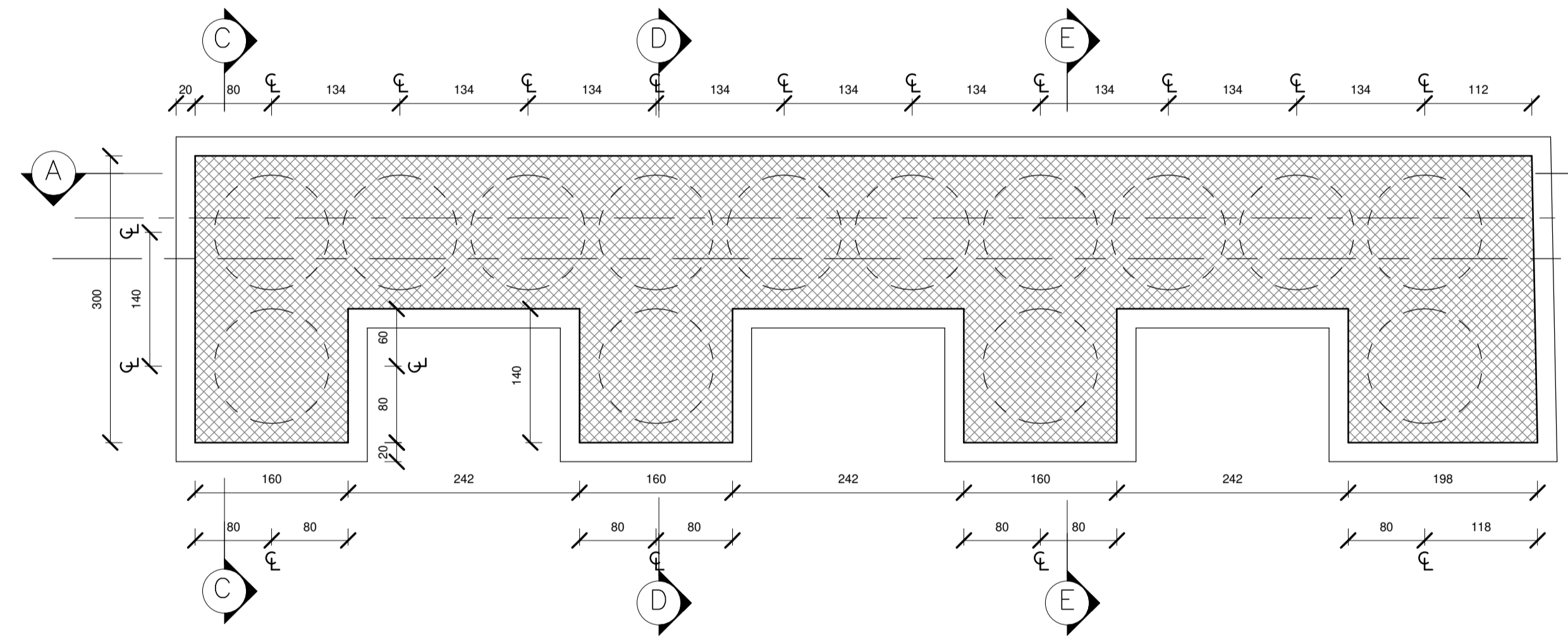
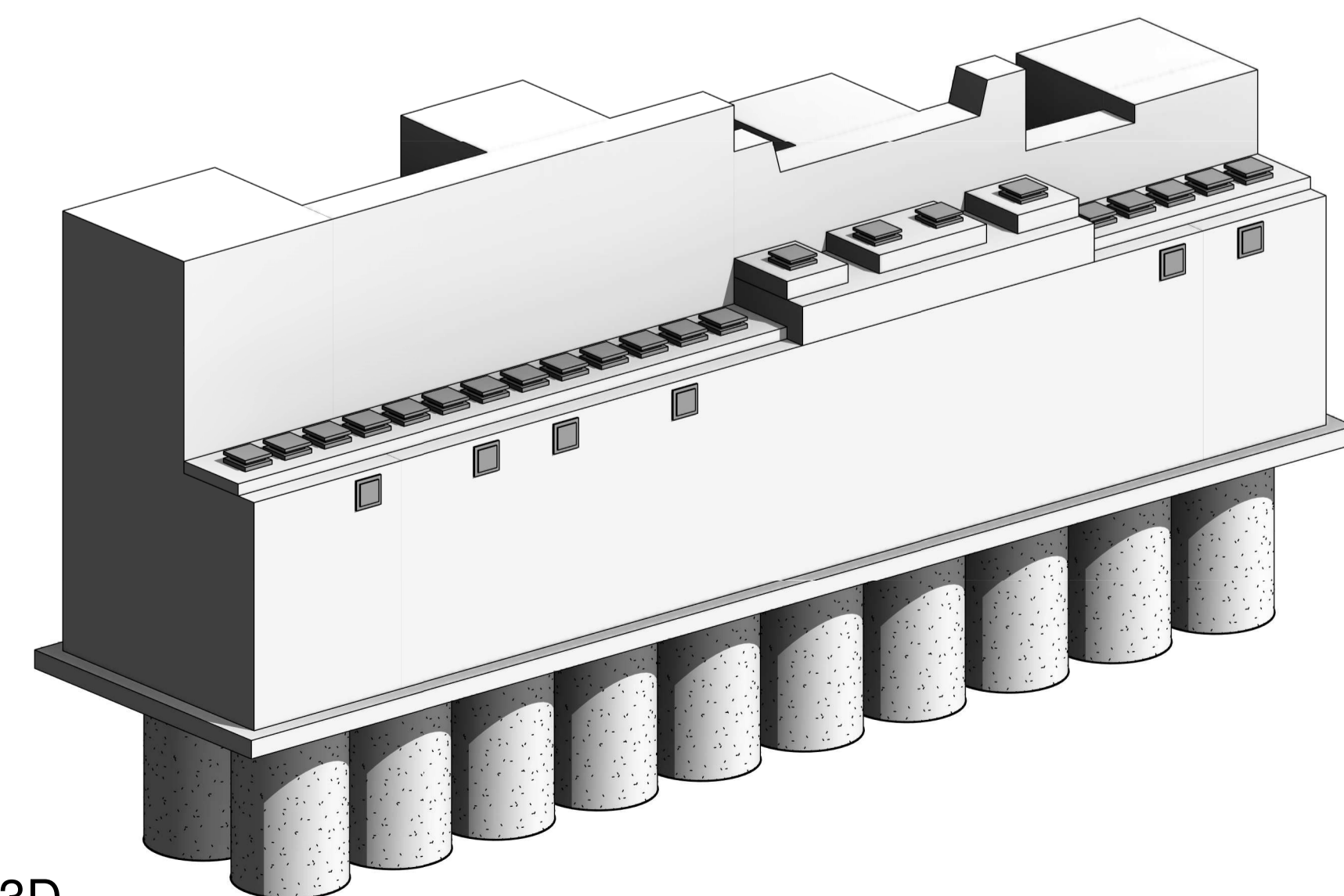


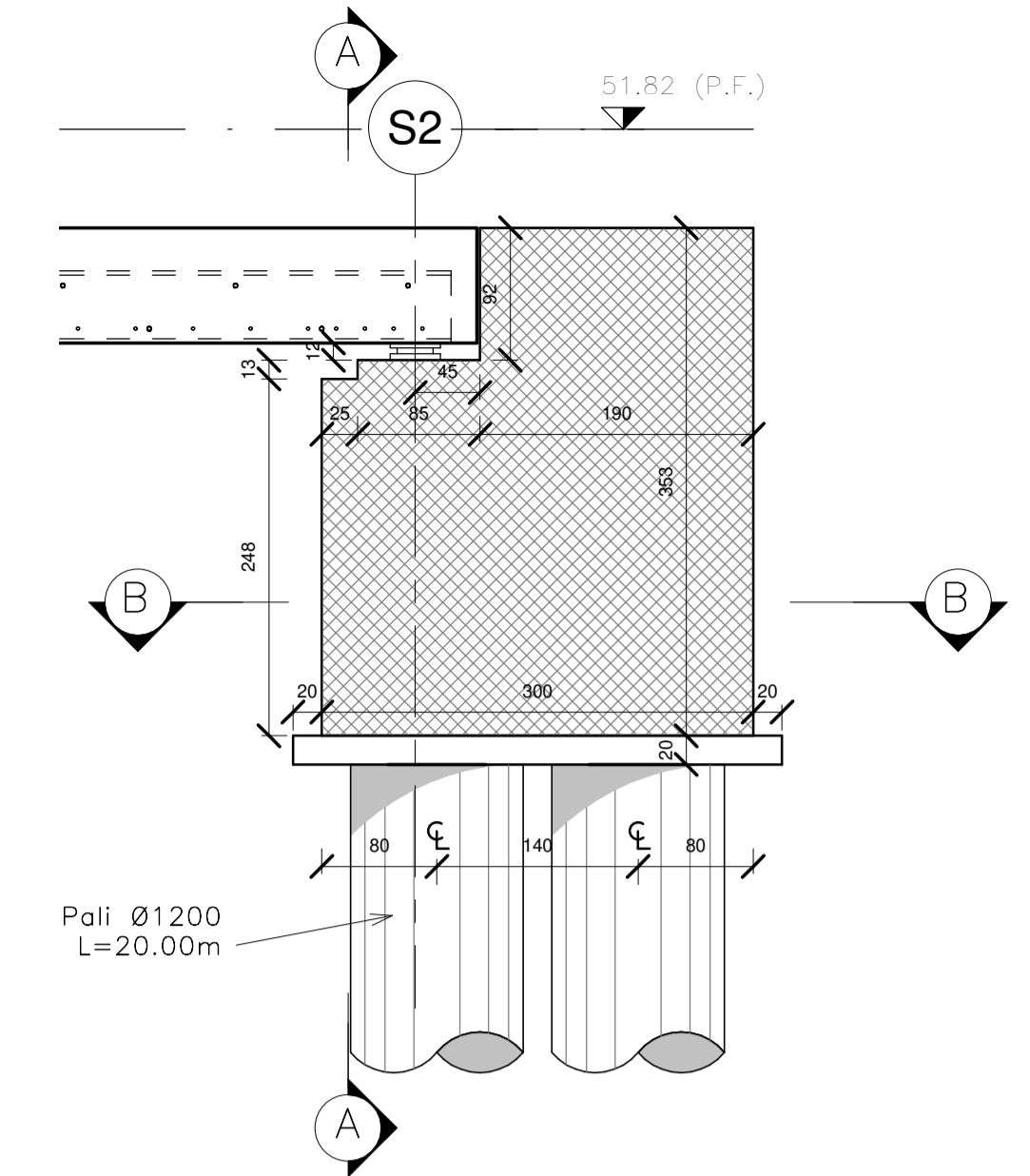
**S2 - Sezione A-A**  
BB.SL.05.0.0.003 1 : 50



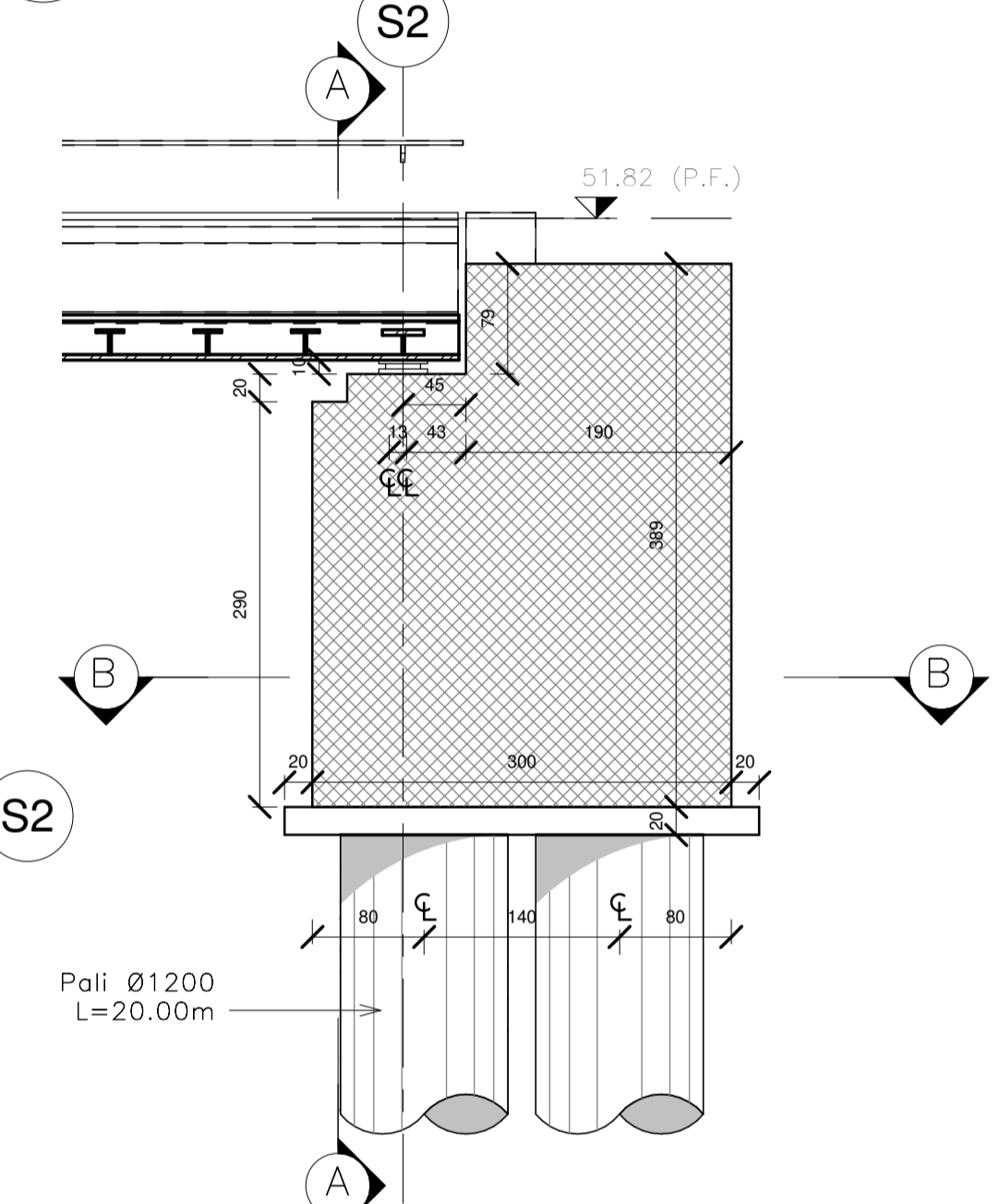
**S2 - Sezione B-B**  
BB.SL.05.0.0.003 1 : 50



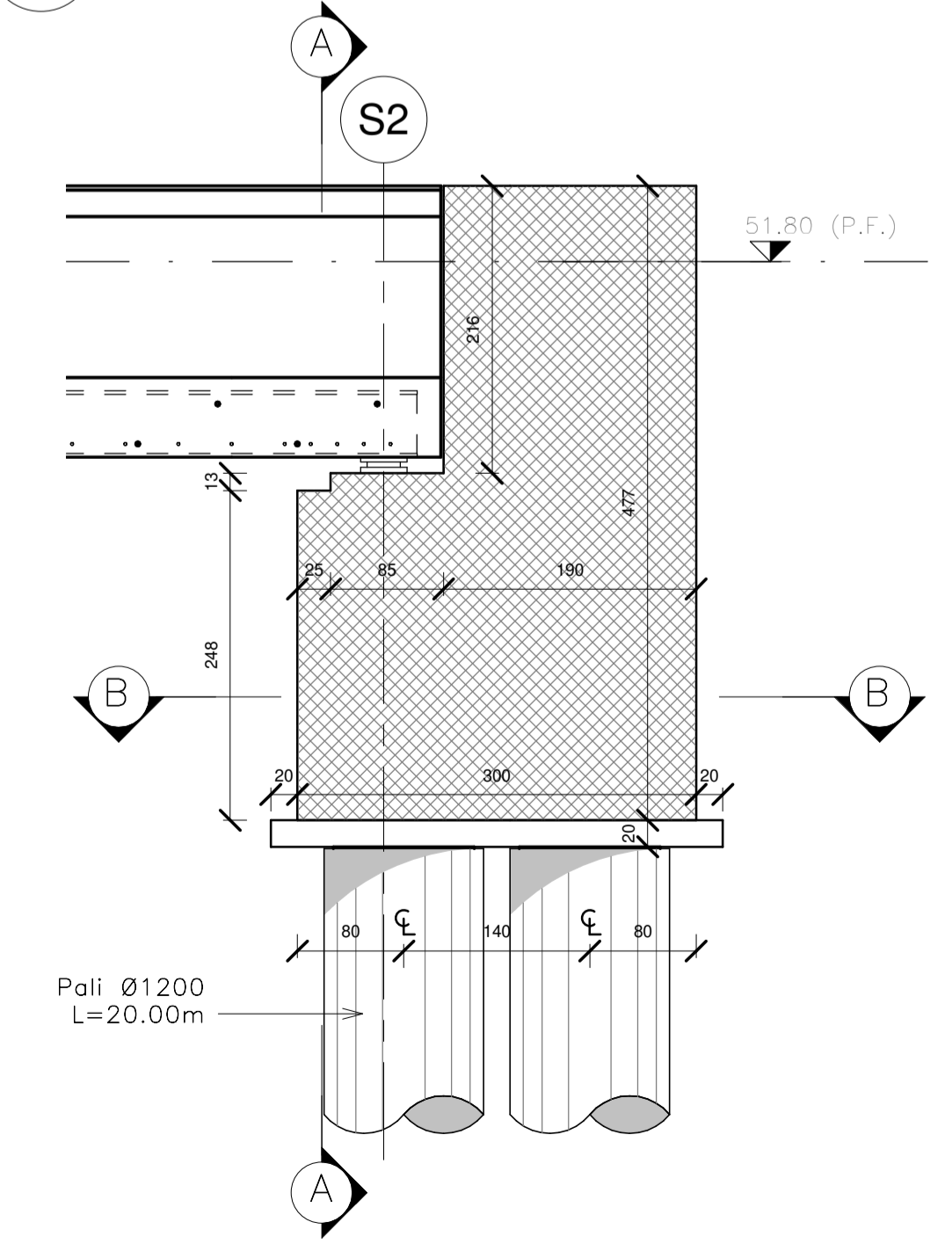
**S2 - Vista 3D**  
BB.SL.05.0.0.003



**S2 - Sezione C-C**  
BB.SL.05.0.0.003 1 : 50



**S2 - Sezione D-D**  
BB.SL.05.0.0.003 1 : 50



**S2 - Sezione E-E**  
BB.SL.05.0.0.003 1 : 50

CARATTERISTICHE DEI MATERIALI

Per la tabella materiali e note generali fare riferimento al documento: "IF26.1.2.E.ZZ.TT.OC.00.0.0.001 - Tabella Materiali e Note generali".

NOTE GENERALI

Per la tabella materiali e note generali fare riferimento al documento: "IF26.1.2.E.ZZ.TT.OC.00.0.0.001 - Tabella Materiali e Note generali".

COMMITTENTE : **RFI** RETE FERROVIARIA ITALIANA GRUPPO FERROVIE DELLO STATO ITALIANE

DIRETTORE LAVORI : **ITALFERR** GRUPPO FERROVIE DELLO STATO ITALIANE

APPALTATORE : **PIZZAROTTI**, **Ghella**, **ITINERA**, **SALCEF**, **JEdS INFRASTRUTTURE**

PROGETTAZIONE : RAGGRUPPAMENTO TEMPORANEO PROGETTISTI <b>GEODATA ENGINEERING</b> , <b>INTEGRA</b> , <b>RIA</b>	PROGETTISTA : Ing. Gaetano Usai	DIRETTORE DELLA PROGETTAZIONE : Ing. PIERGIORGIO GRASSO Responsabile integrazione fra le varie specializzazioni disciplinari Ing. PIERGIORGIO GRASSO
--	------------------------------------	---

**PROGETTO ESECUTIVO**

**ITINERARIO NAPOLI - BARI**  
**RADDOPPIO TRATTA CANCELLO-BENEVENTO**  
**II LOTTO FUNZIONALE FRASSO TELESINO - VITLANO**  
**1° LOTTO FUNZIONALE FRASSO TELESINO - TELESE**

SL05 - Prolungamento Sottovia Stazione  
Carpenteria Spalla B

APPALTATORE PIZZAROTTI & C. S.p.A. IL DIRETTORE PROGETTAZIONE Ing. S. Del Balzo 24/02/2020	SCALA 1 : 50
--	-----------------

COMMESSA	LOTTO	FASE	ENTE	TIPO DOC.	OPERA/DISCIPLINA	PROGR.	REV.
IF26	12	E	ZZ	BB	SL0500	003	A

Rev.	Descrizione	Redatto	Data	Verificato	Data	Approvato	Data	Autorizzato Data
A	Emissione	A. Mastrototone	24/02/2020	M. Piergionti	24/02/2020	P. Grasso	24/02/2020	Ing. Gaetano Usai