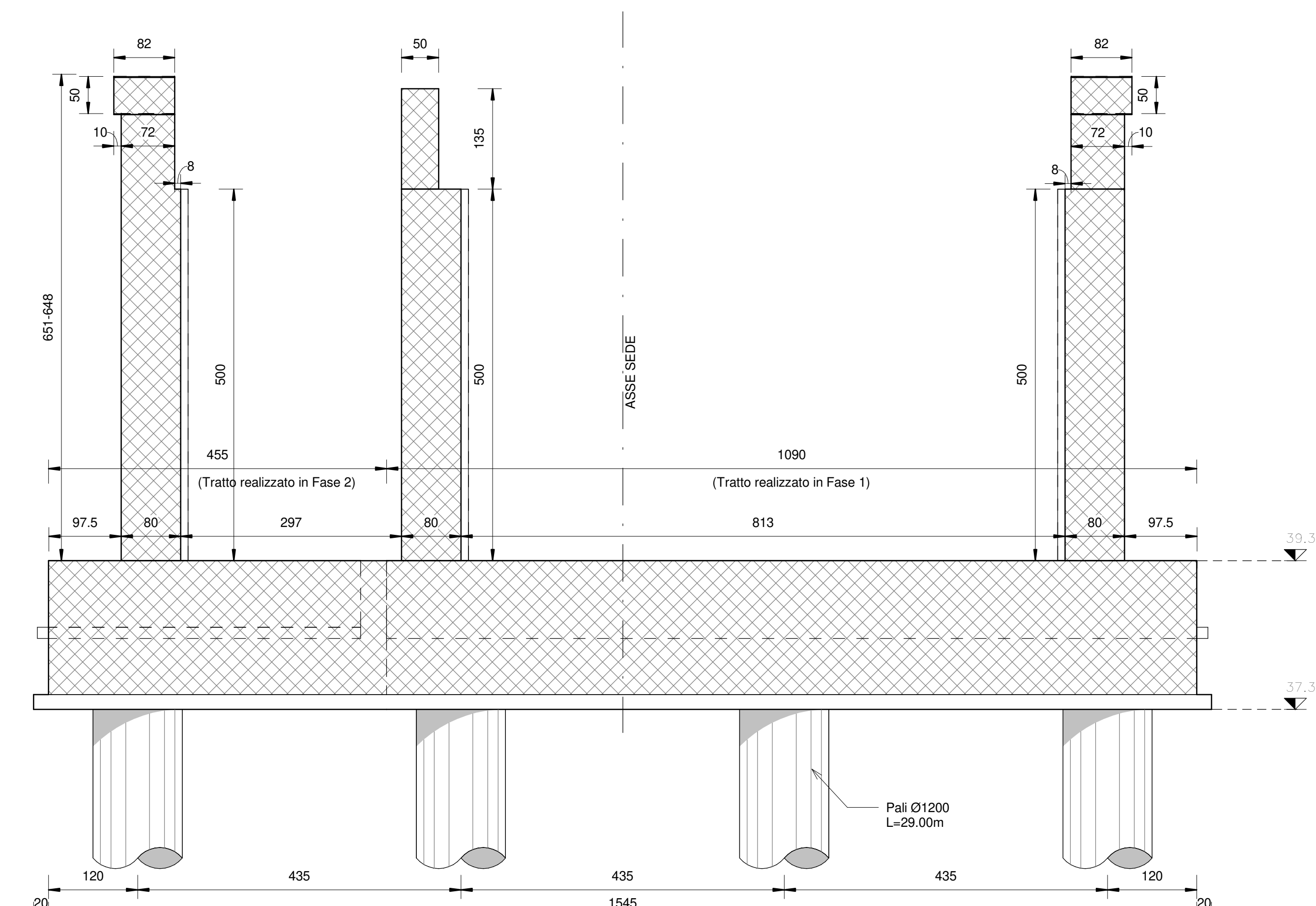
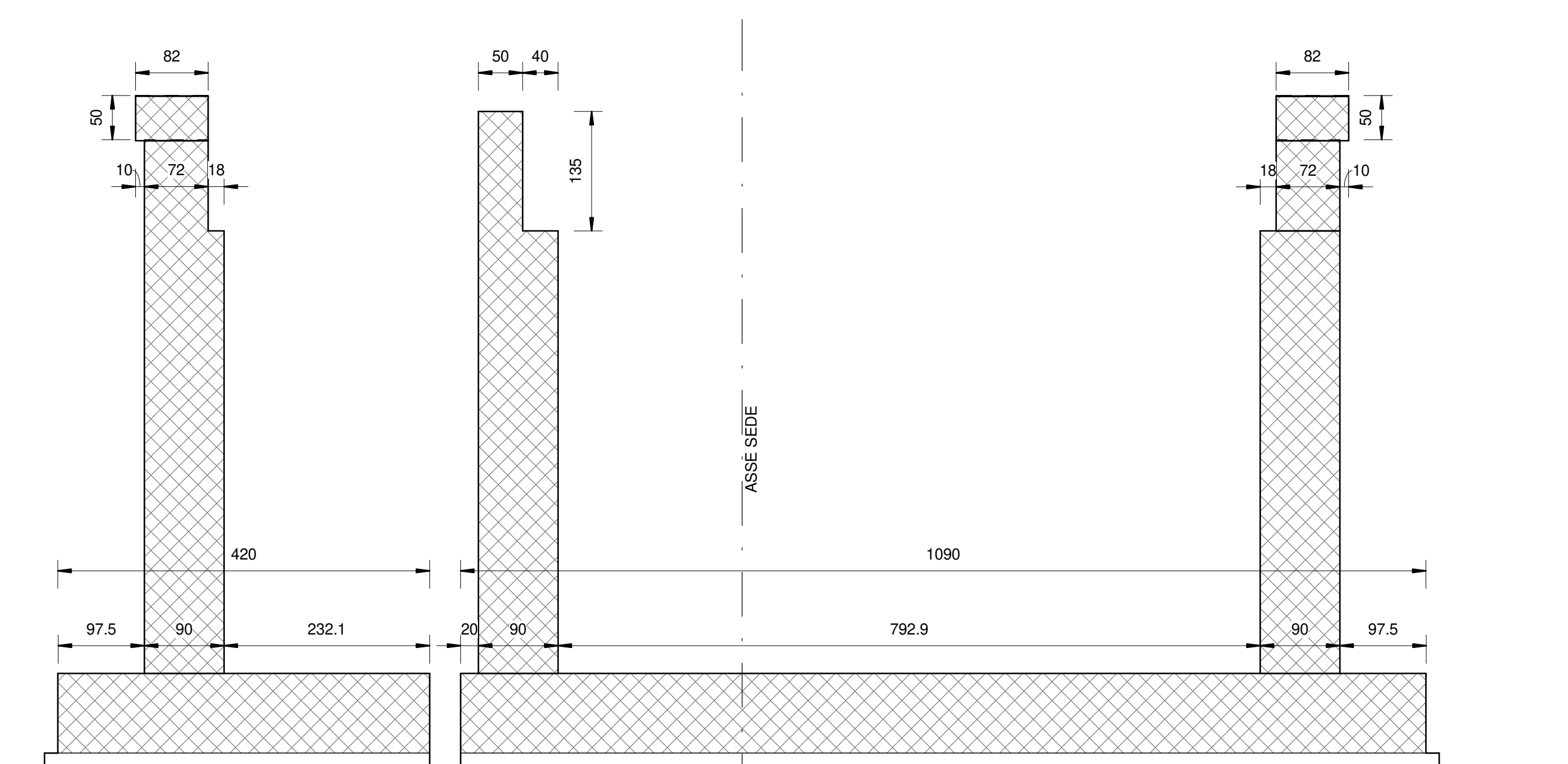


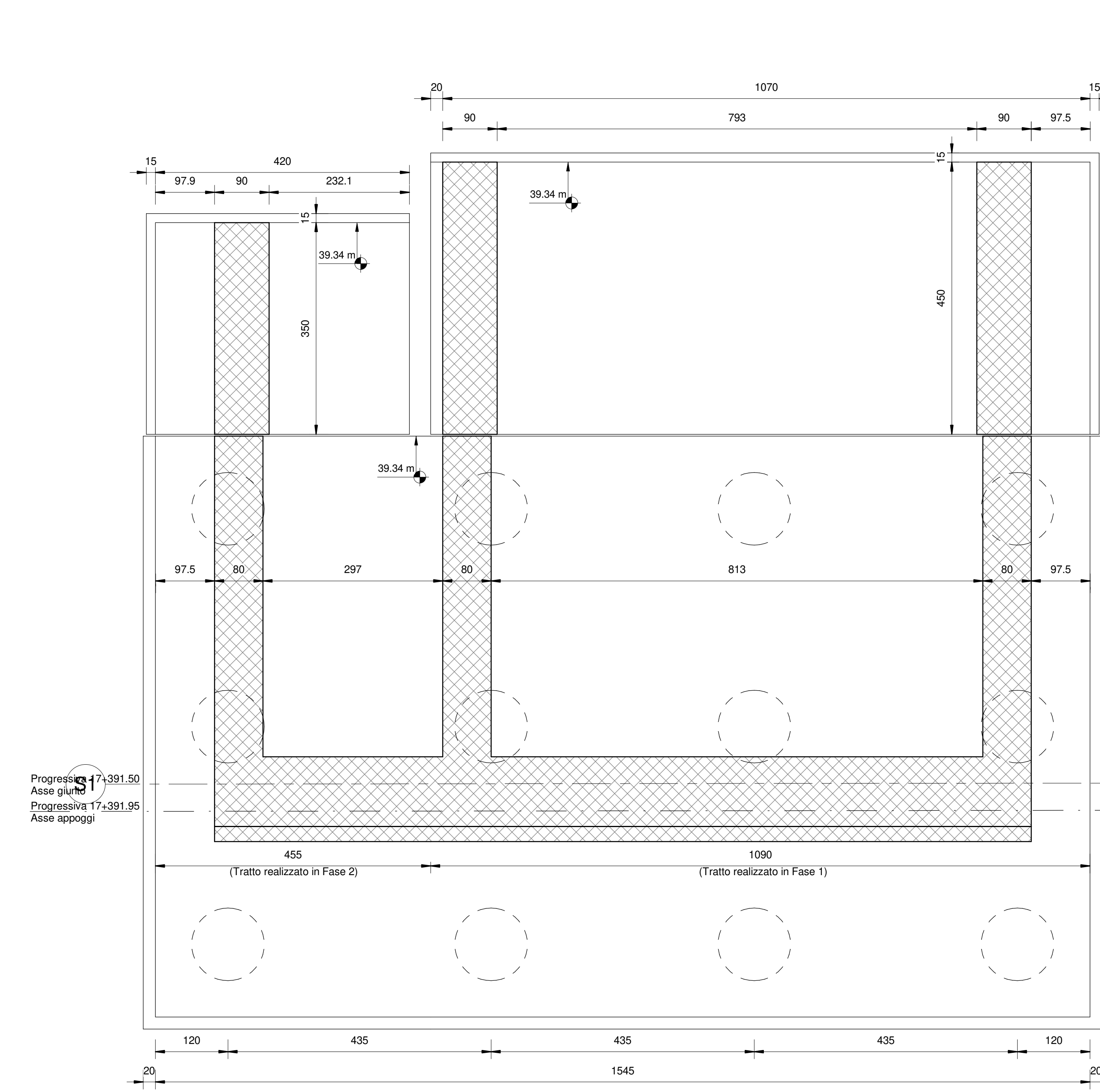
S1 - Sezione A-A  
1 : 50



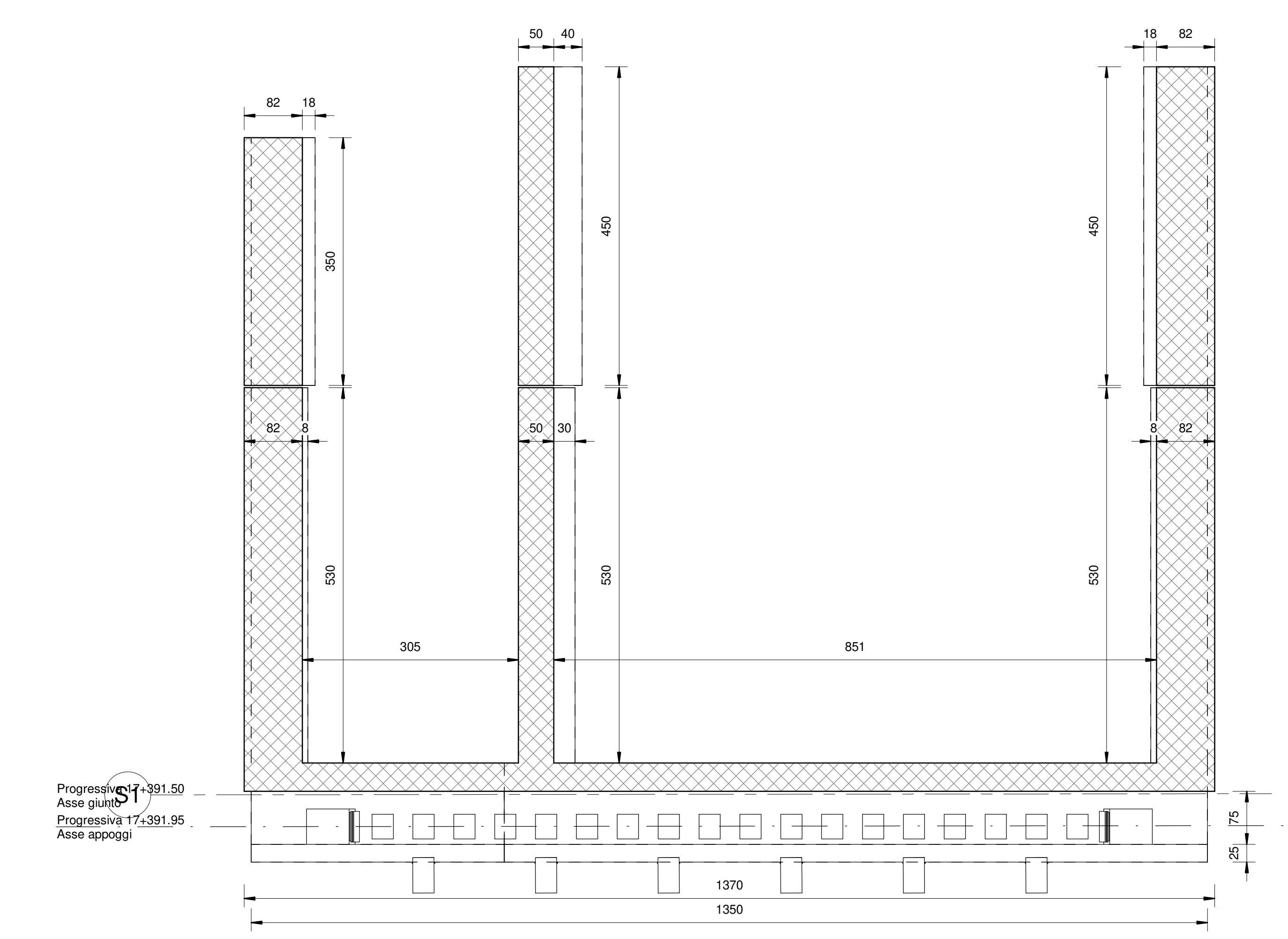
S1 - Sezione B-B  
1 : 50



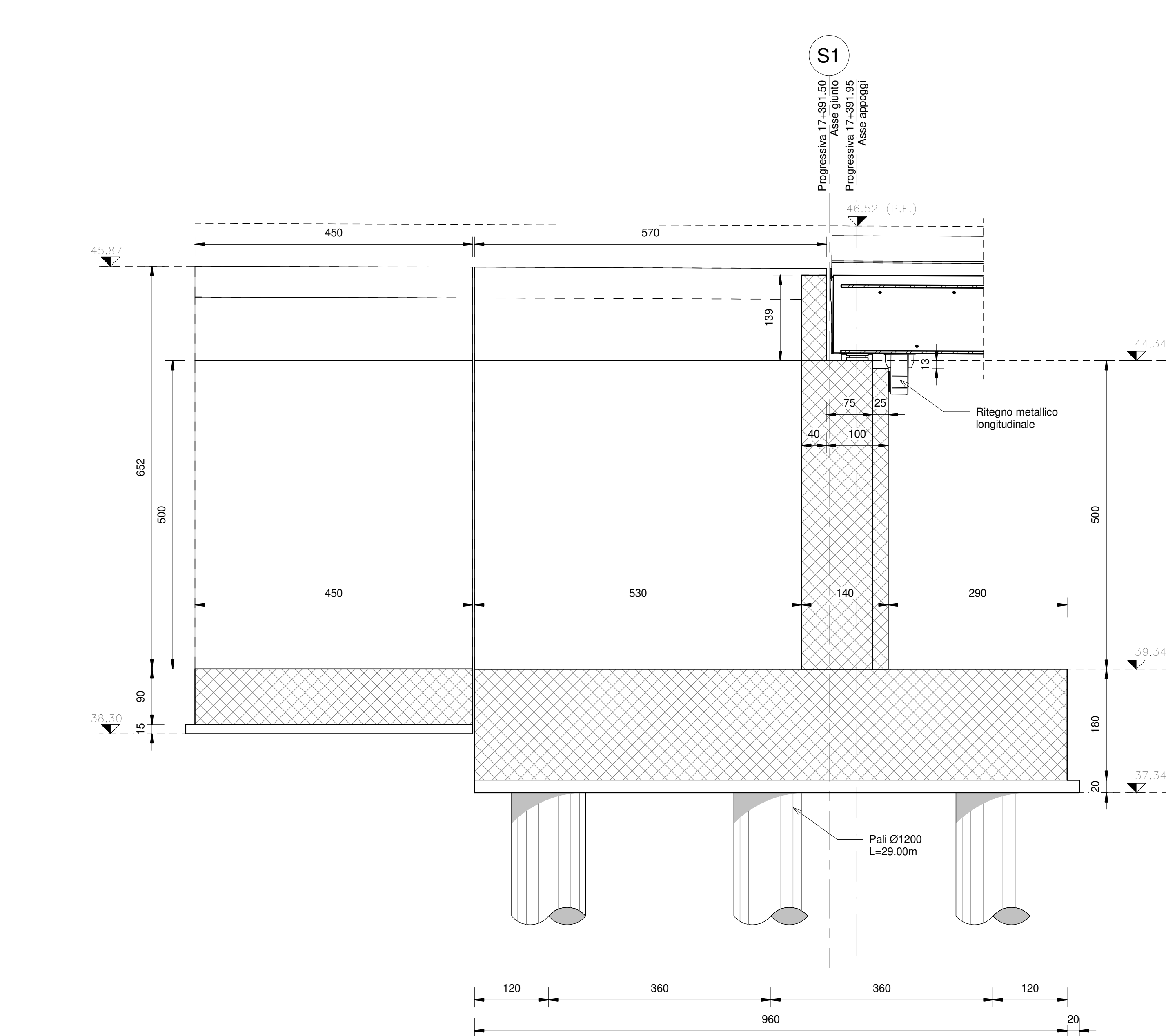
S1 - Sezione C-C  
1 : 50



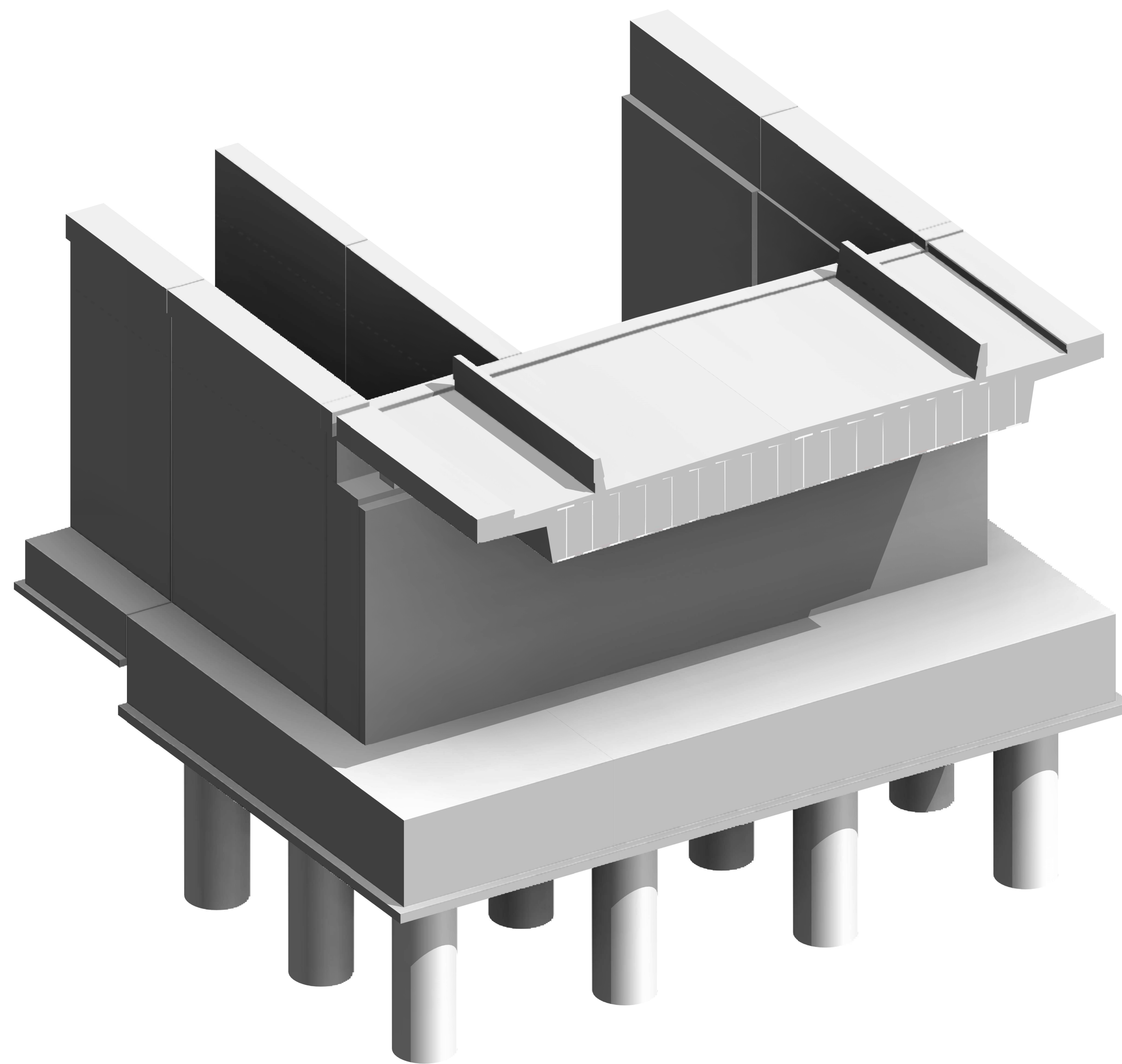
S1 - Sezione D-D  
1 : 50



S1 - Sezione E-E  
1 : 50



S1 - Sezione F-F  
1 : 50



3D S1 - 3D

CARATTERISTICHE DEI MATERIALI

Per la tabella materiali e note generali fare riferimento al documento:  
"IF26.1.2.E.ZZ.TI.OC.00.0.0.001 - Tabella Materiali e Note generali".

NOTE GENERALI

Per la tabella materiali e note generali fare riferimento al documento:  
"IF26.1.2.E.ZZ.TI.OC.00.0.0.001 - Tabella Materiali e Note generali".

COMMITTENTE:



DIRETTORE LAVORI:



APPALTATORE:



PROGETTAZIONE: PROGETTISTA: DIRETTORE DELLA PROGETTAZIONE:



PROGETTO ESECUTIVO

ITINERARIO NAPOLI - BARI  
RADDOPPIO TRATTA CANCELLO-BENEVENTO  
II LOTTO FUNZIONALE FRASSO TELESINO - VITULANO  
1° LOTTO FUNZIONALE FRASSO TELESINO - TELESE

VI01 - VIADOTTO a doppia campata dal km 17+391.39 al km 17+431.81  
Spalla S1 - Carpentaria elevazione e fondazione

|              |        |
|--------------|--------|
| APPALTATORE: | SCALA: |
| 1 : 50       |        |

| COMMESSA | LOTTO | FASE | ENTE | TIPO DOC. | OPERADISCIPLINA | PROGR.   | REV. |
|----------|-------|------|------|-----------|-----------------|----------|------|
| IF26     | 1     | 2    | E    | Z         | B               | VI010104 | 001A |

| Rev. | Descrizione | Redatto    | Data       | Verificato | Data       | Approvato | Data       | AutORIZZATO DATA            |
|------|-------------|------------|------------|------------|------------|-----------|------------|-----------------------------|
| A    | Emissione   | L. Cantini | 24/02/2020 | C. Di...   | 24/02/2020 | P. Senni  | 24/02/2020 | Prof. Ing. Marco Pizzarotti |