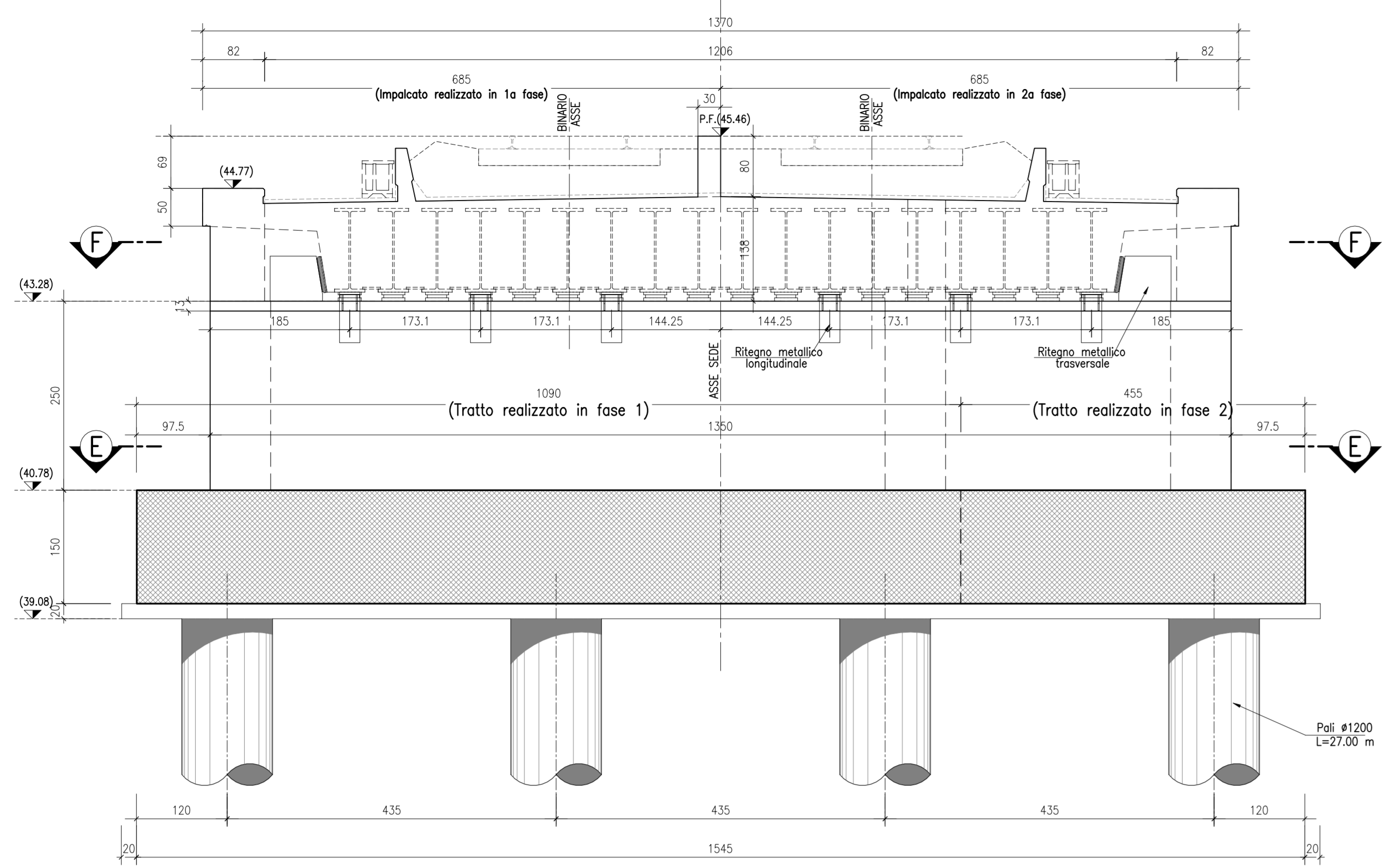
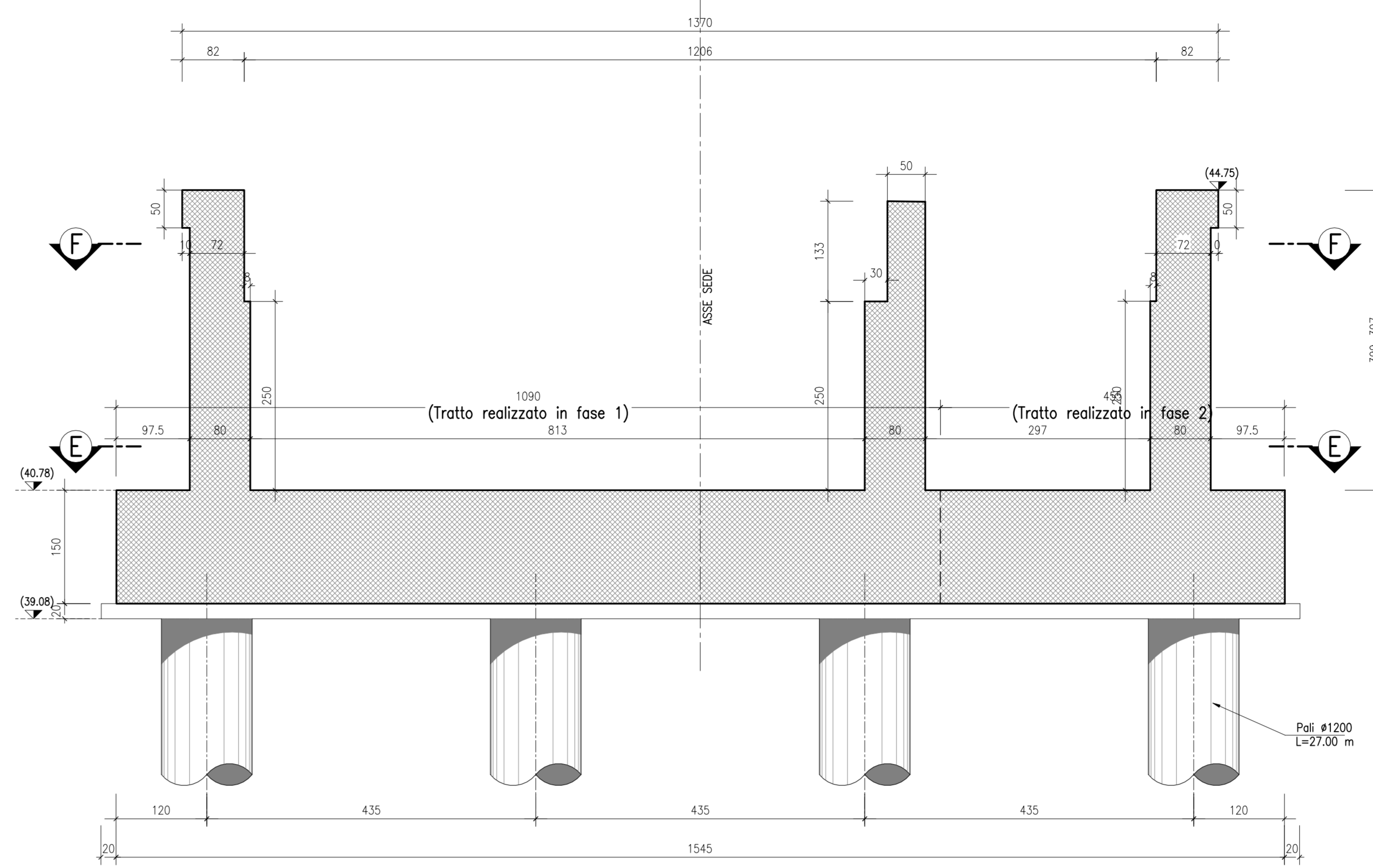


DESCRIZIONE	CODICE
Ponte V02 - Planimetria ante e post operam	IF26.1.2.E.ZZ.B9.VI.02.0.0.001
Ponte V02 - Planta impalcato, sezioni, prospetto e schema appoggi	IF26.1.2.E.ZZ.BZ.VI.02.0.0.001
Ponte V02 - Planta fondazioni, sezione longitudinale e sezioni trasversali	IF26.1.2.E.ZZ.BA.VI.02.0.0.001
Ponte V02 - Spalla S1 - Carpenteria fondazione ed elevazione	IF26.1.2.E.ZZ.BB.VI.02.0.4.001
Ponte V02 - Spalla S2 - Carpenteria fondazione ed elevazione	IF26.1.2.E.ZZ.BB.VI.02.0.4.002
Ponte V02 - Opere provvisoriali e planta scavi Fase 1	IF26.1.2.E.ZZ.PZ.VI.02.0.3.001
Ponte V02 - Opere provvisoriali e planta scavi Fase 2	IF26.1.2.E.ZZ.PZ.VI.02.0.3.002
Ponte V02 - Modelli BIM e MEP	IF26.1.2.E.ZZ.SZ.VI.02.0.0.001

SEZIONE A-A
SCALA 1:50



SEZIONE C-C
SCALA 1:50

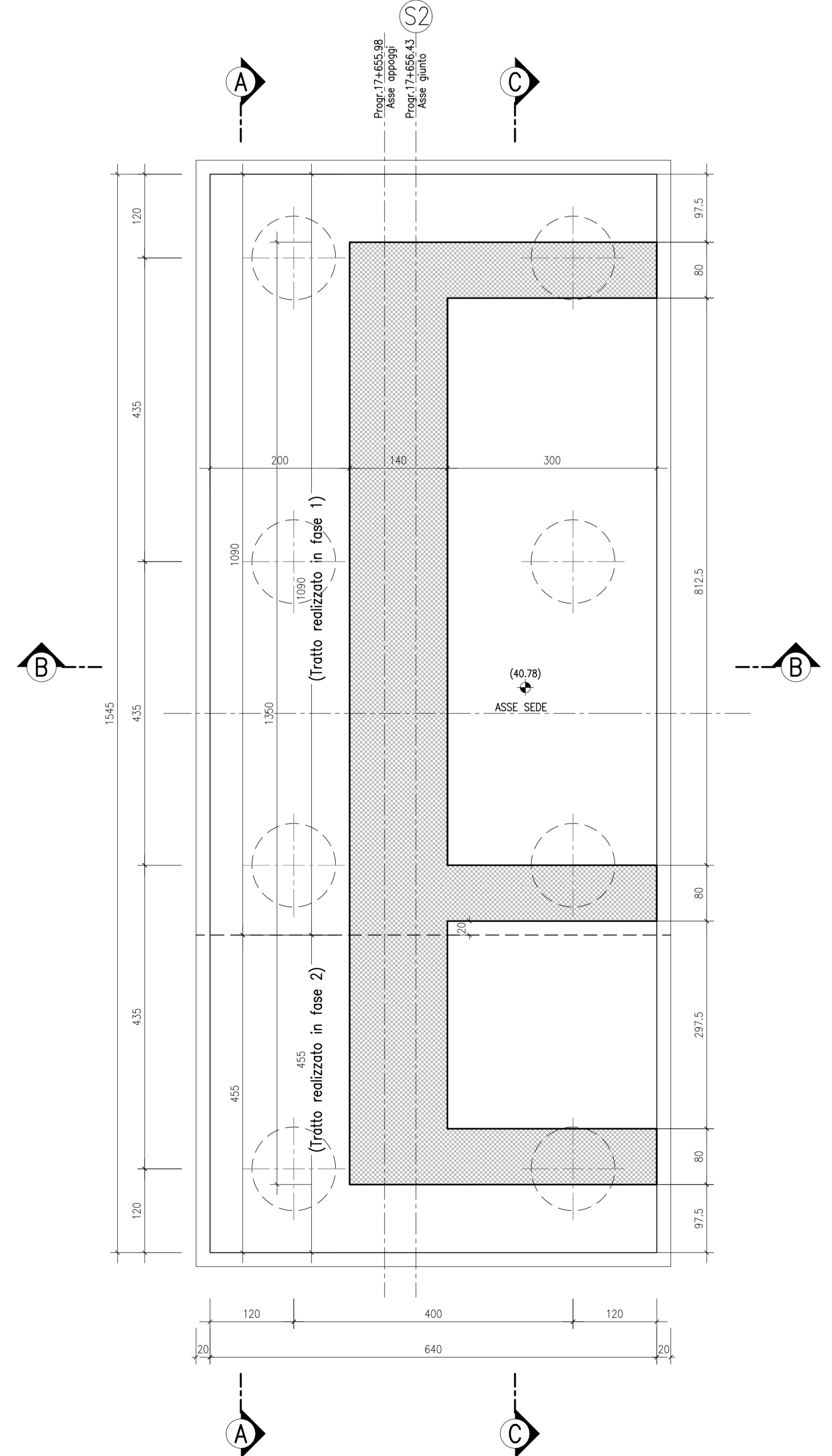


CARATTERISTICHE DEI MATERIALI

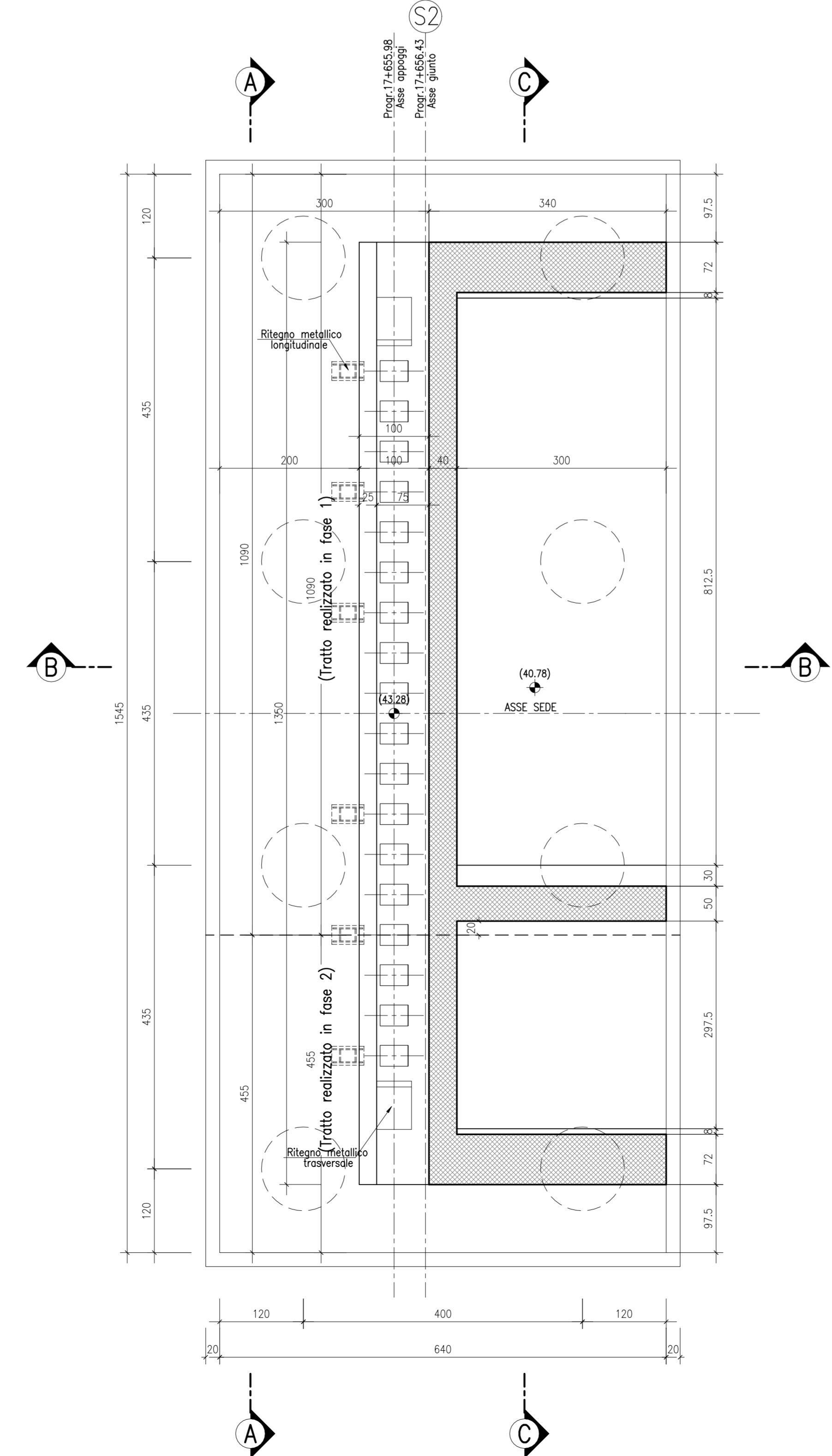
NOTA:
Per la tabella materiali e note generali fare riferimento al documento "IF26.1.2.E.ZZ.TT.OC.00.0.0.001 - Tabella Materiali e Note generali".

NOTE GENERALI

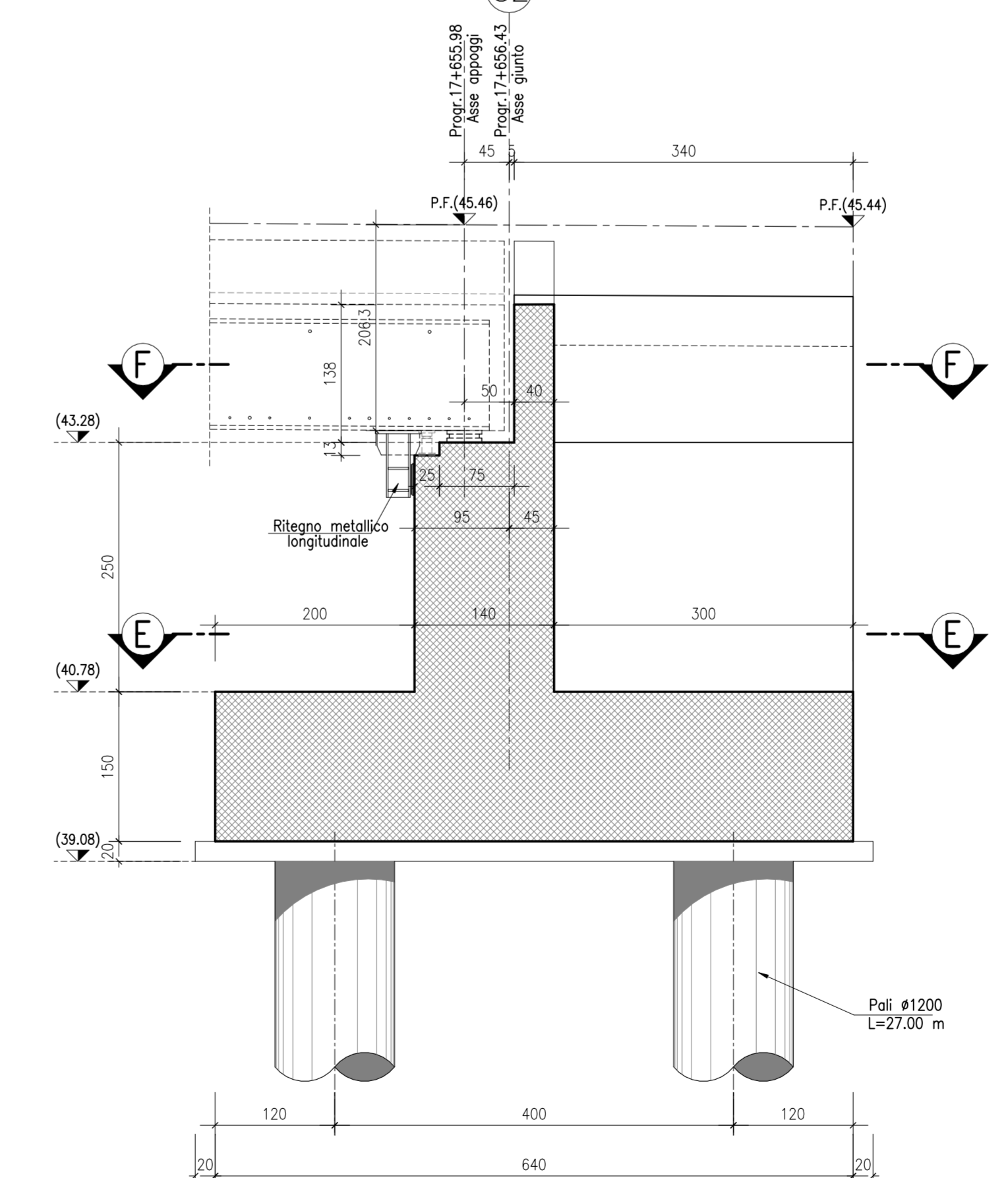
SEZIONE E-E
SCALA 1:50



SEZIONE F-F
SCALA 1:50



SEZIONE B-B
SCALA 1:50



COMMITTENTE: **RFI** INFRASTRUTTURE ITALIANE
GRUPPO FERROVIE DELLO STATO ITALIANE

DIREZIONE LAVORI: **ITALFERR** GRUPPO FERROVIE DELLO STATO ITALIANE

APPALTATORE: **PIZZAROTTI**, **Ghella**, **INTEGRA**, **SALCEF**, **JEDSINFRAS**

PROGETTAZIONE: **GEODATA ENGINEERING**, **INTEGRA**, **RI/RA**

PROGETTISTA: Prof. Ing. Marco Petrangeli

DIRETTORE DELLA PROGETTAZIONE: Ing. PIETROGIORGIO GRASSO

PROGETTO ESECUTIVO

ITINERARIO NAPOLI-BARI
RADDOPPIO TRATTA CANCELLO-BENEVENTO
IL LOTTO FUNZIONALE FRASSO TELESINO - VITULANO
1° LOTTO FUNZIONALE FRASSO TELESINO - TELESE

VIADOTTI DI LINEA
V102 - PONTE a campata singola dal km 17+634 al km 17+656
Spalla S2 - Carpenteria fondazione ed elevazione

APPALTATORE: **RFI** INFRASTRUTTURE ITALIANE
Ing. Stefano Di Biase
24/02/2019

SCALA: 1:50

COMMESSA: **IF26** LOTTO: **12E** ENTE: **ZZ** TIPO DOC.: **BB** OPERA/DISCIPLINA: **V10204** PROGR.: **002** REV.: **A**

Rev.	Descrizione	Redatto	Data	Verificato	Data	Approvato	Data	Autorizzato Data
A	Emissione	[Firma]	24/02/2019	[Firma]	24/02/2019	[Firma]	24/02/2019	M. Petrangeli

File: IF26.1.2.E.ZZ.BB.VI.02.0.4.002.A.dwg n. Elab.: 24/02/2019