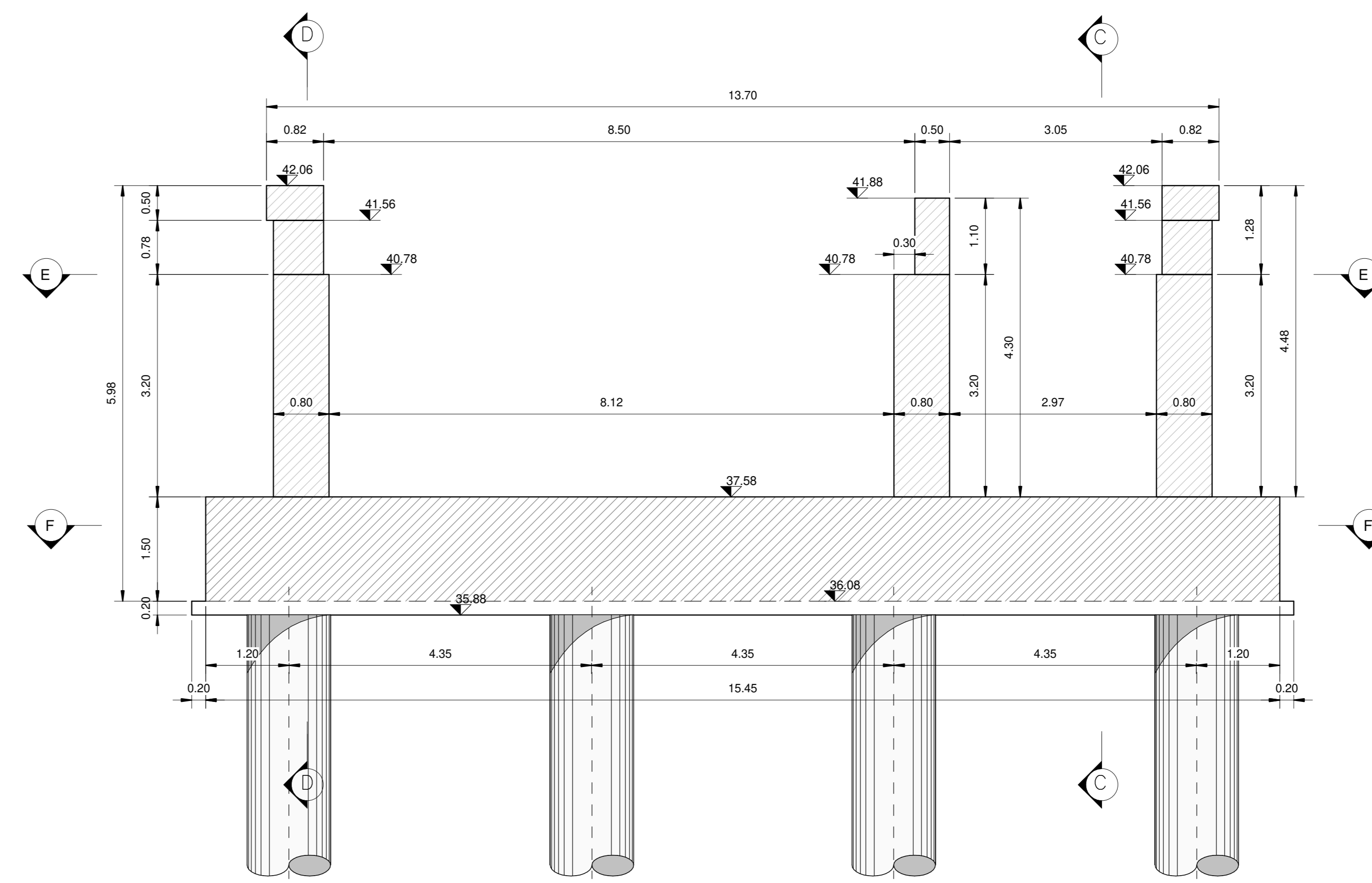
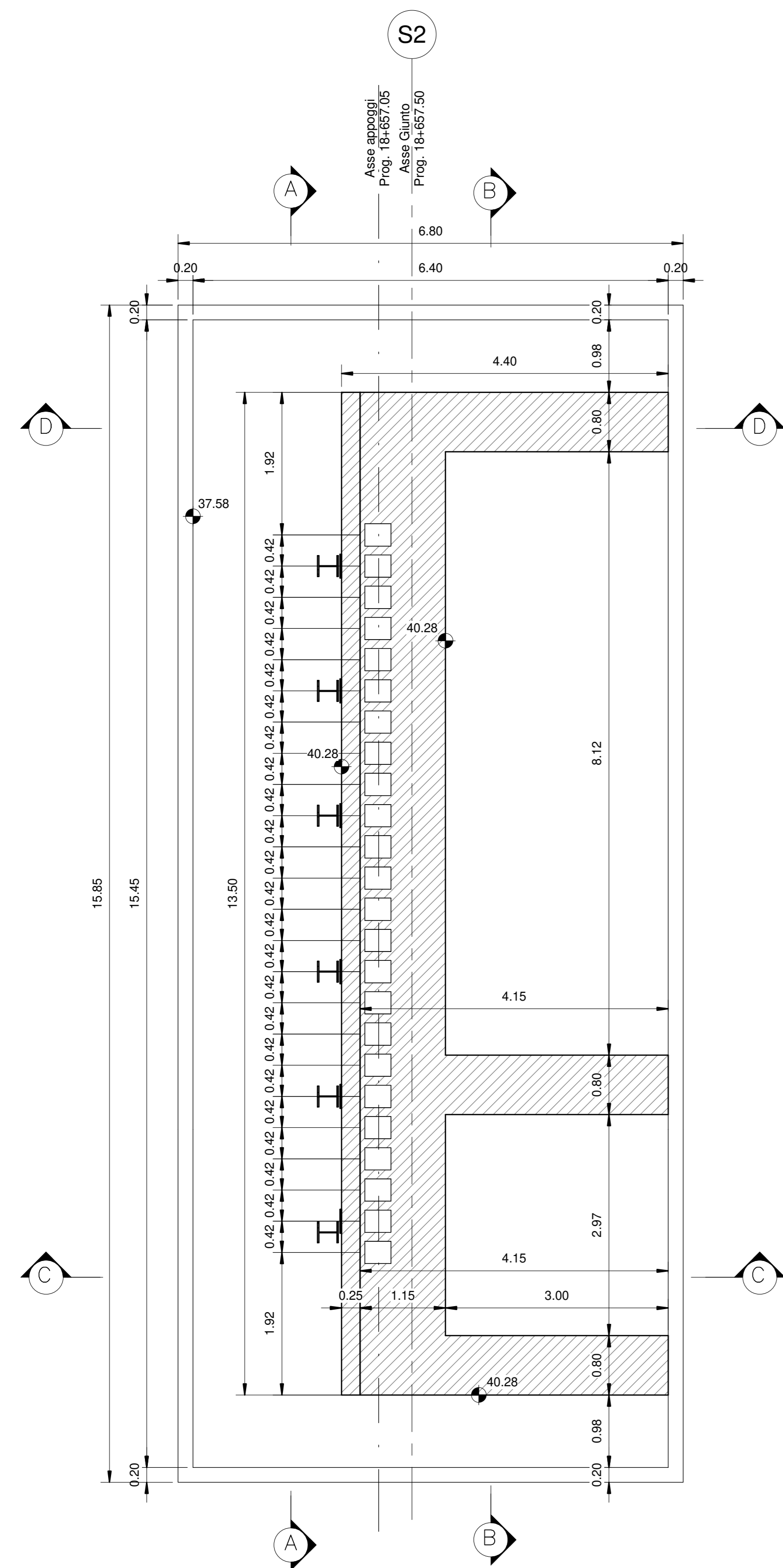


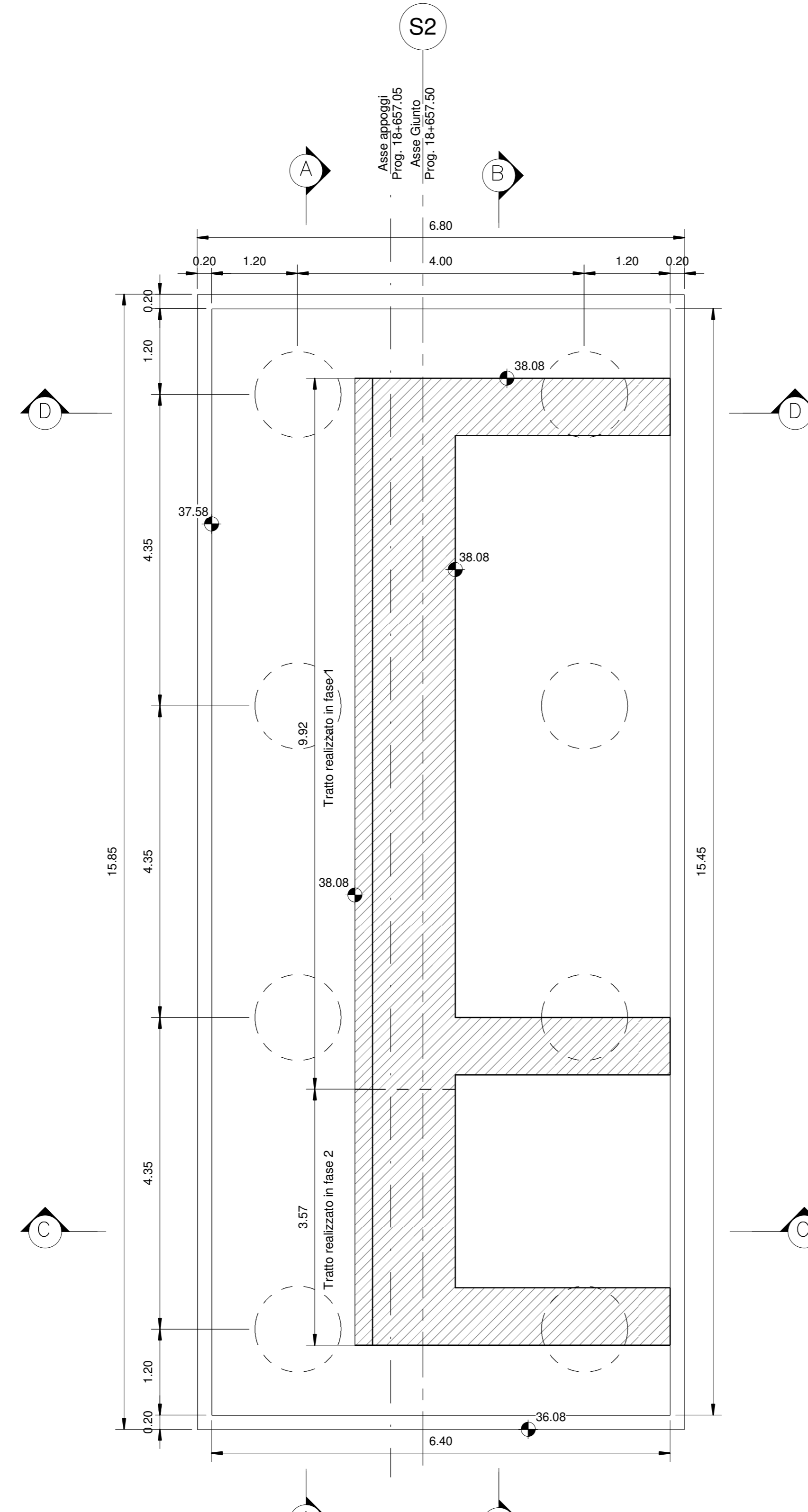
S2 - Sezione A-A  
BB.VI03.0.4.002 1:50



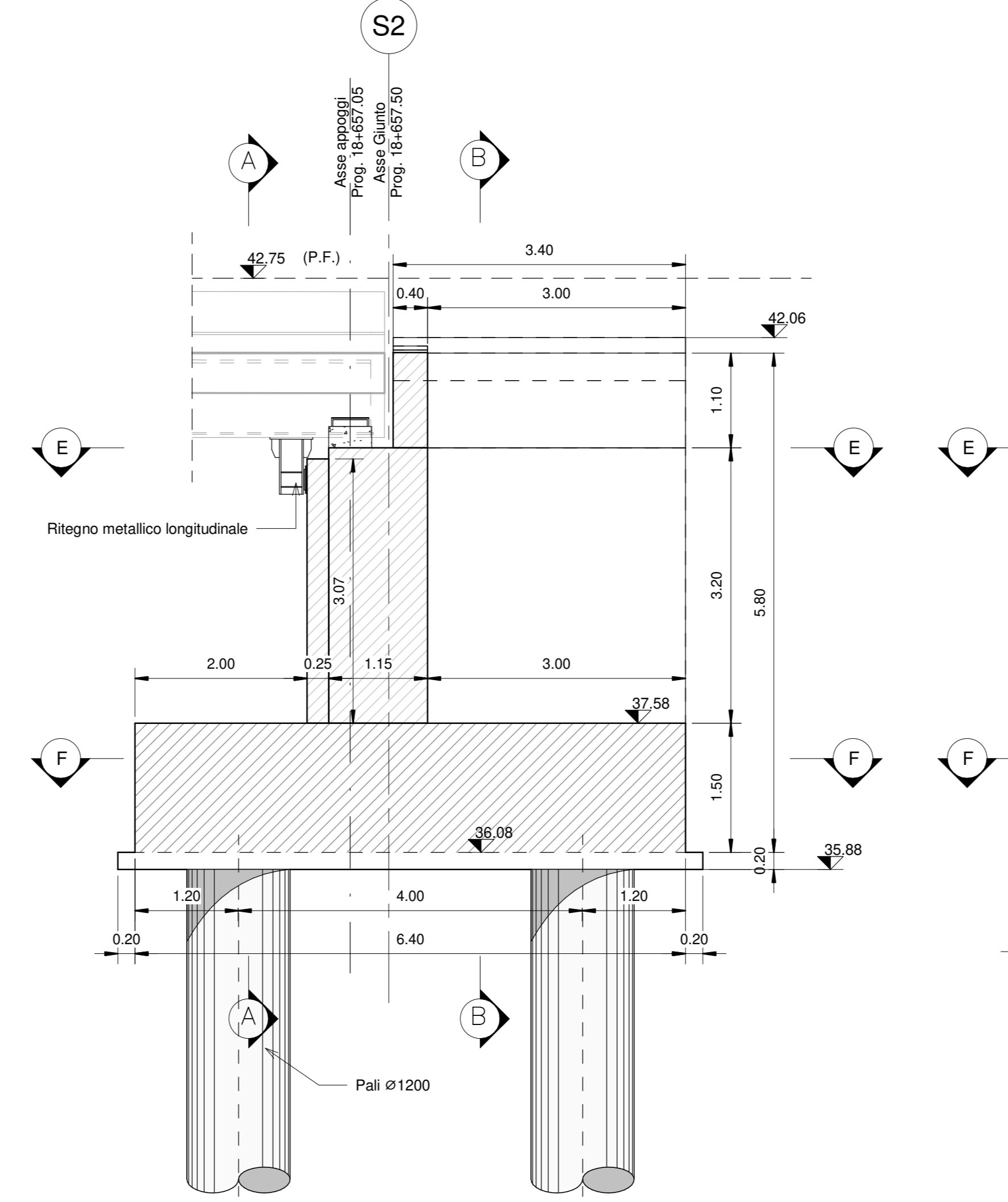
S2 - Sezione B-B  
BB.VI03.0.4.002 1:50



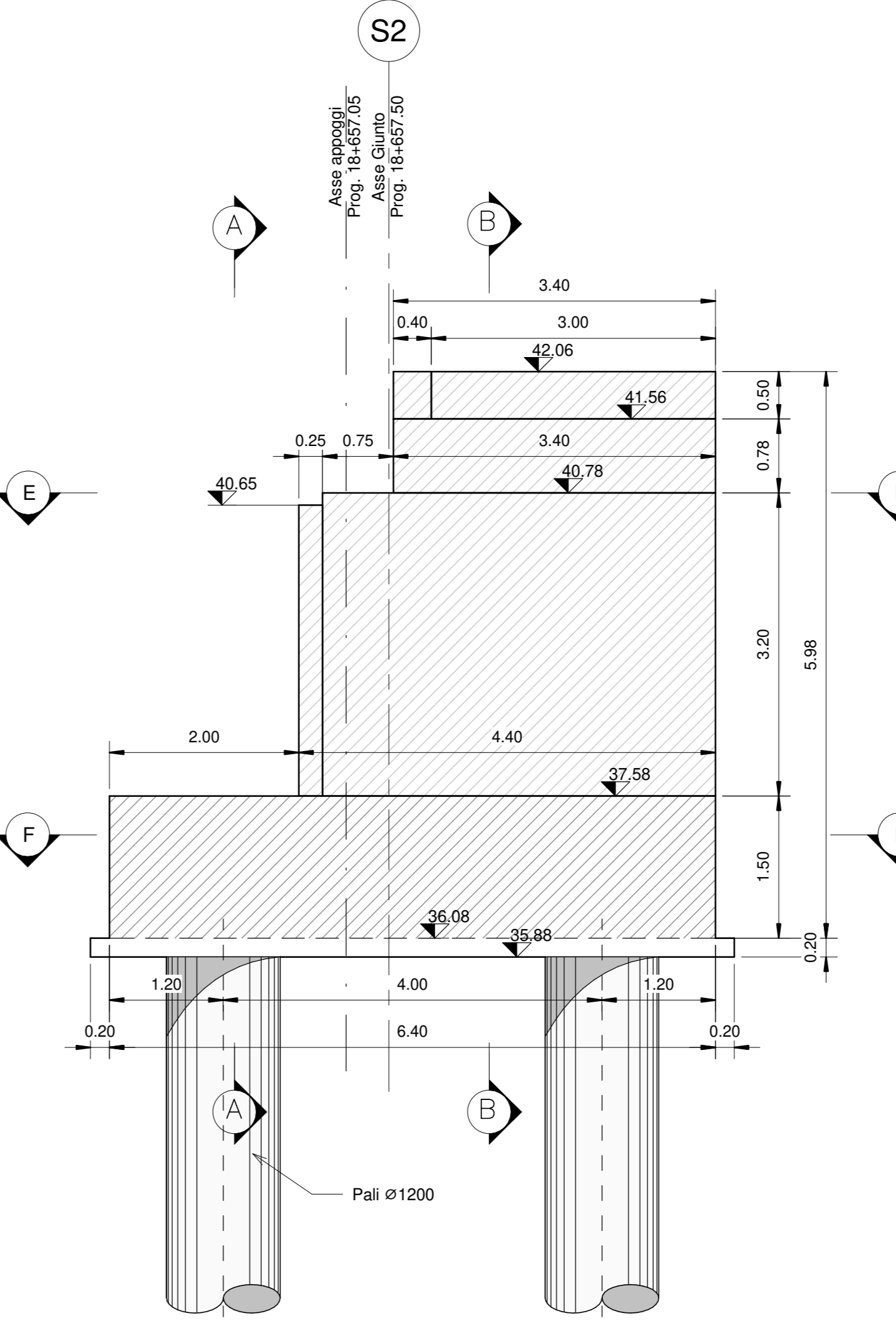
S2 - Sezione E-E  
BB.VI03.0.4.002 1:50



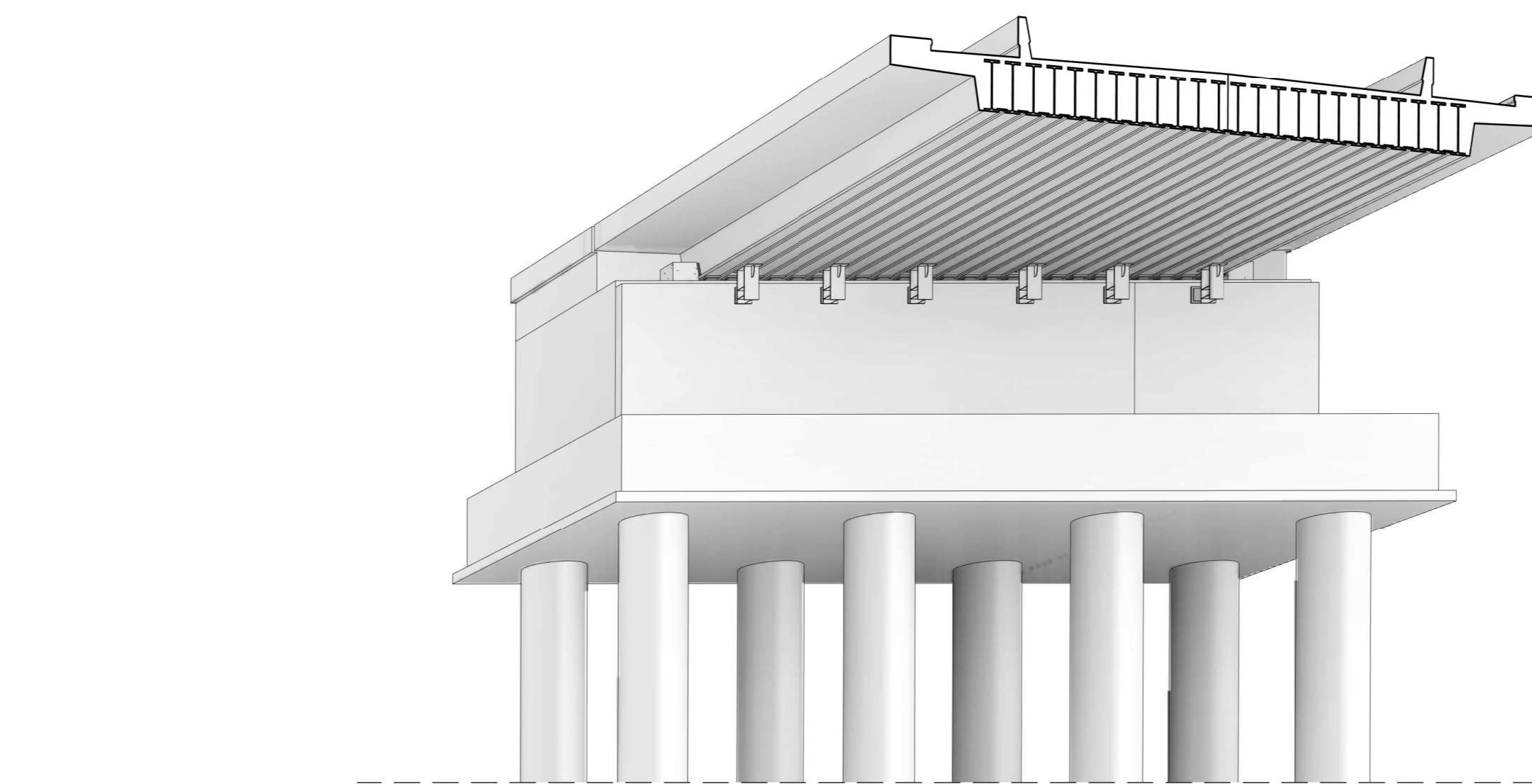
S2 - Sezione F-F  
BB.VI03.0.4.002 1:50



S2 - Sezione C-C  
BB.VI03.0.4.002 1:50



S2 - Sezione D-D  
BB.VI03.0.4.002 1:50



S2 - Vista 3D  
BB.VI03.0.4.002

CARATTERISTICHE DEI MATERIALI

Per la tabella materiali e note generali fare riferimento al documento: "IF26.1.2.E.ZZ.TT.OC.00.0.0.001 - Tabella Materiali e Note generali".

NOTE GENERALI

Per la tabella materiali e note generali fare riferimento al documento: "IF26.1.2.E.ZZ.TT.OC.00.0.0.001 - Tabella Materiali e Note generali".

COMMITTENTE:



DIRETTORE LAVORI:



APPALTATORE:



PROGETTAZIONE:	PROGETTISTA:	DIRETTORE DELLA PROGETTAZIONE:
RAGGRUPPAMENTO TEMPORANEO PROGETTISTI	Prof. Ing. Marco Petrangola	Ing. PIERGIORGIO GRASSO
GEODATA ENGINEERING	INTEGRA RIA	Progettazione, Direzione, Direzione Operativa

PROGETTO ESECUTIVO

ITINERARIO NAPOLI - BARI  
RADDOPPIO TRATTA CANCELLO-BENEVENTO  
II LOTTO FUNZIONALE FRASSO TELESINO - VITULANO  
1° LOTTO FUNZIONALE FRASSO TELESINO - TELESE

VI03 - Ponte MORTALE  
Ponte a campata singola al km 18+642.97 al km 18+660.47  
Spalla S2 - Carpentina fondazione ed elevazione

APPALTATORE	SCALA
ITINERARIO NAPOLI - BARI II LOTTO FUNZIONALE FRASSO TELESINO - VITULANO 1° LOTTO FUNZIONALE FRASSO TELESINO - TELESE 24/02/2020	1:50

COMMESSA	LOTTO	FASE	ENTE	TIPO DOC.	OPERA/DISCIPLINA	PROGR.	REV.
IF26	1	2	E	ZZ	VI0304	002	A

Rev.	Descrizione	Redatto	Data	Verificato	Data	Approvato	Data	Autore/Carica
A	Emissione	L. Gallozzi	24/02/2020	G. Ujar	24/02/2020	P. Grassi	24/02/2020	Prof. Ing. Marco Petrangola