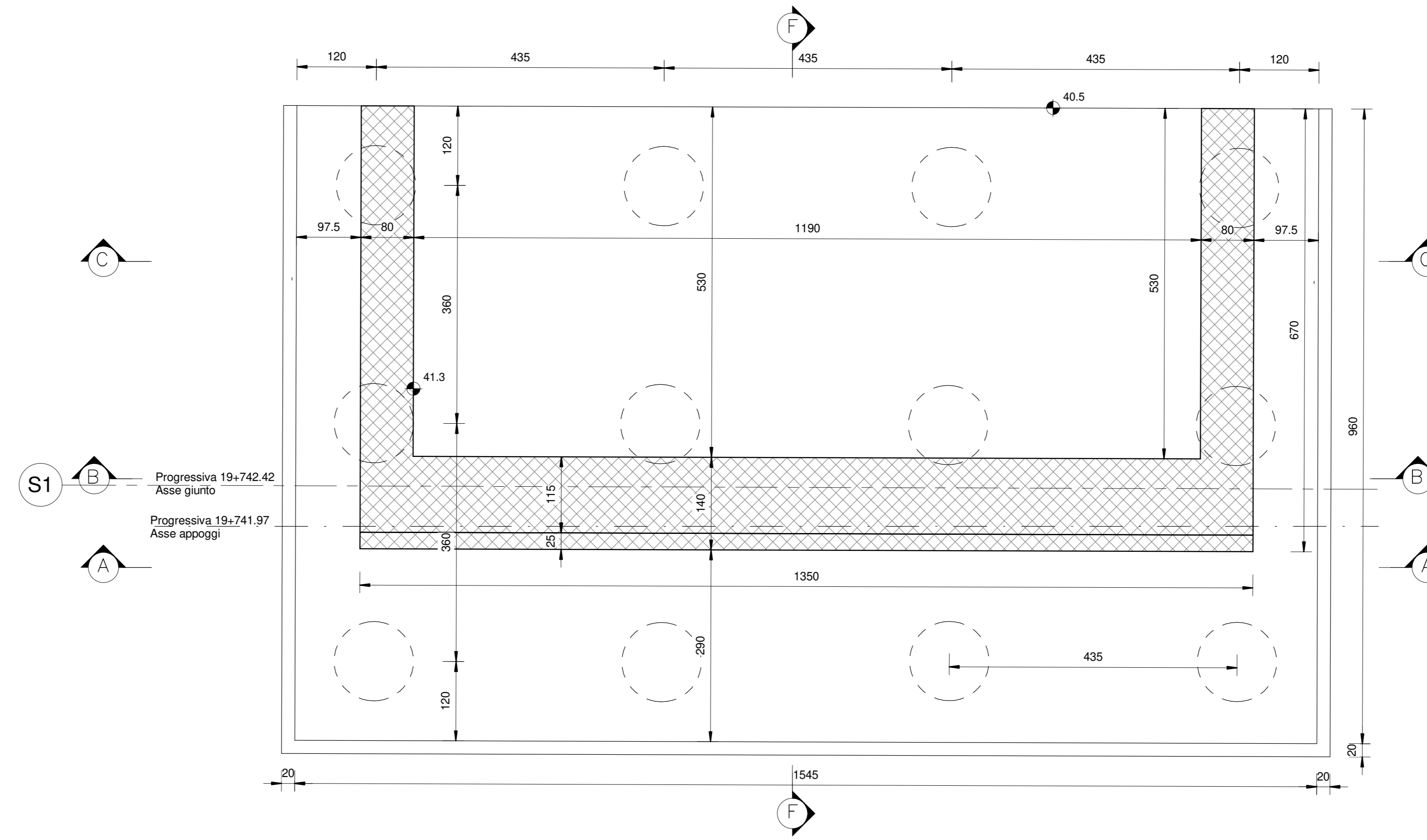
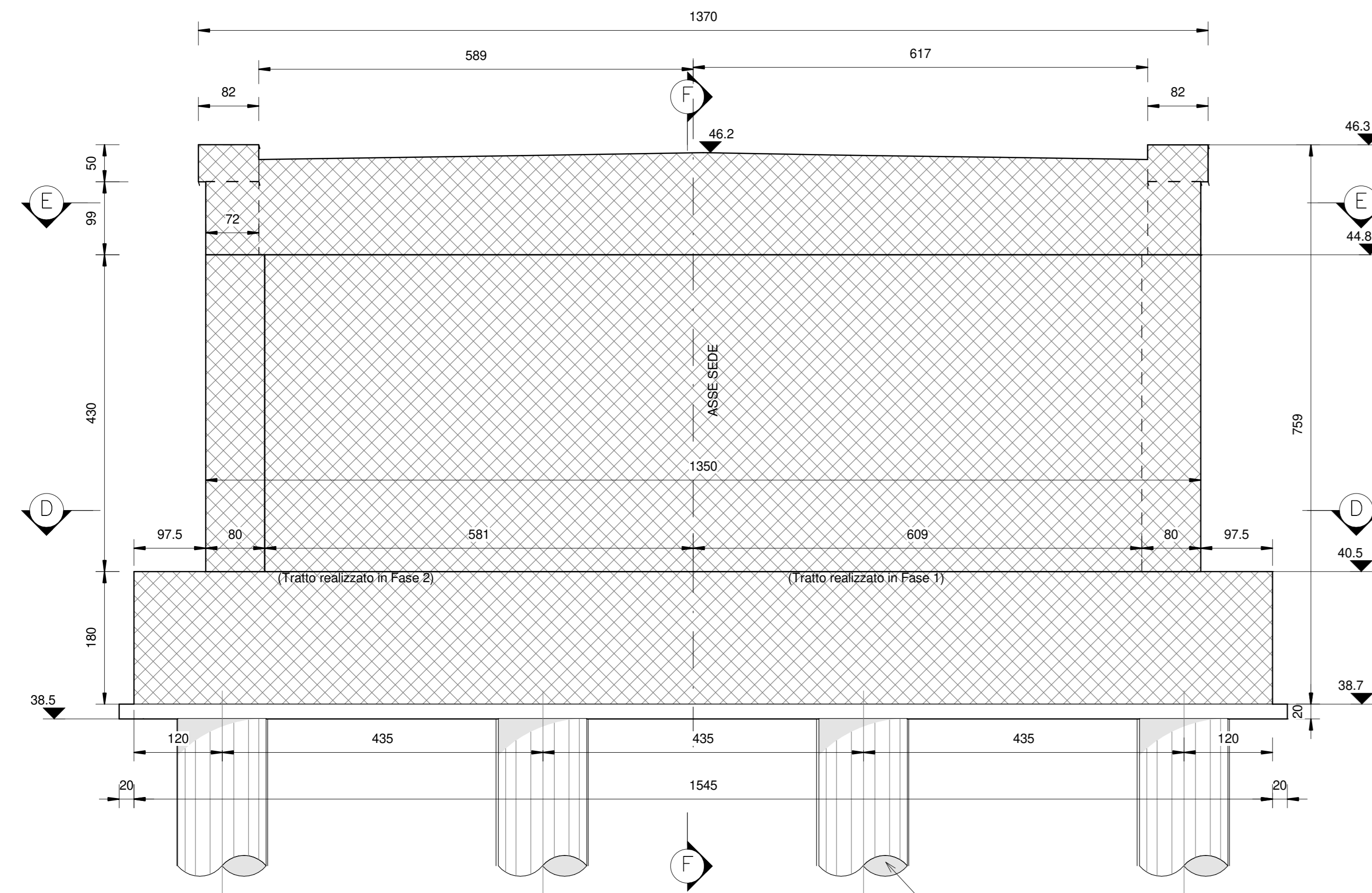


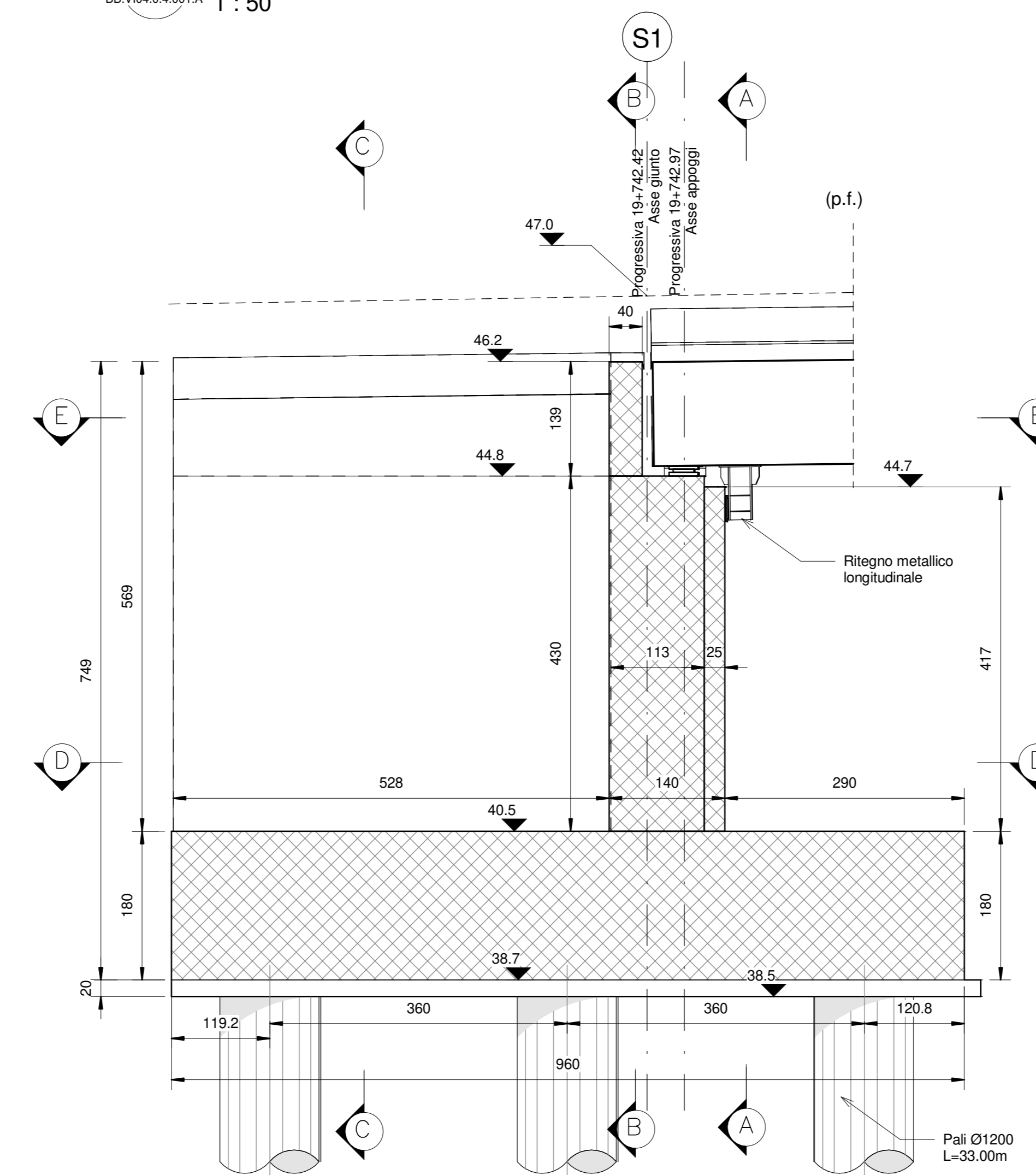
S1 - Sezione A-A
BB.VI04.0.4.001.A 1 : 50



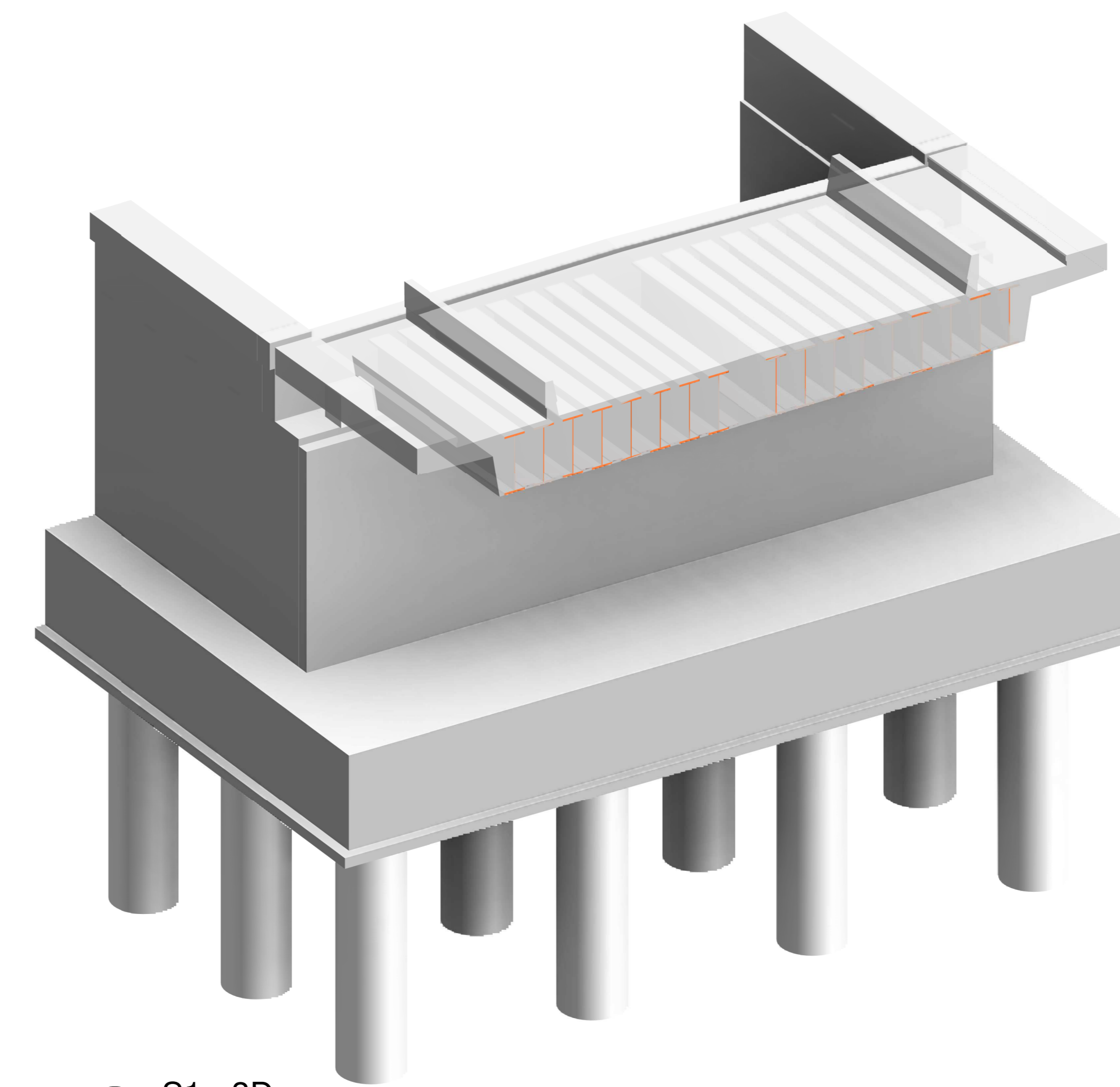
S1 - Sezione D-D
BB.VI04.0.4.001.A 1 : 50



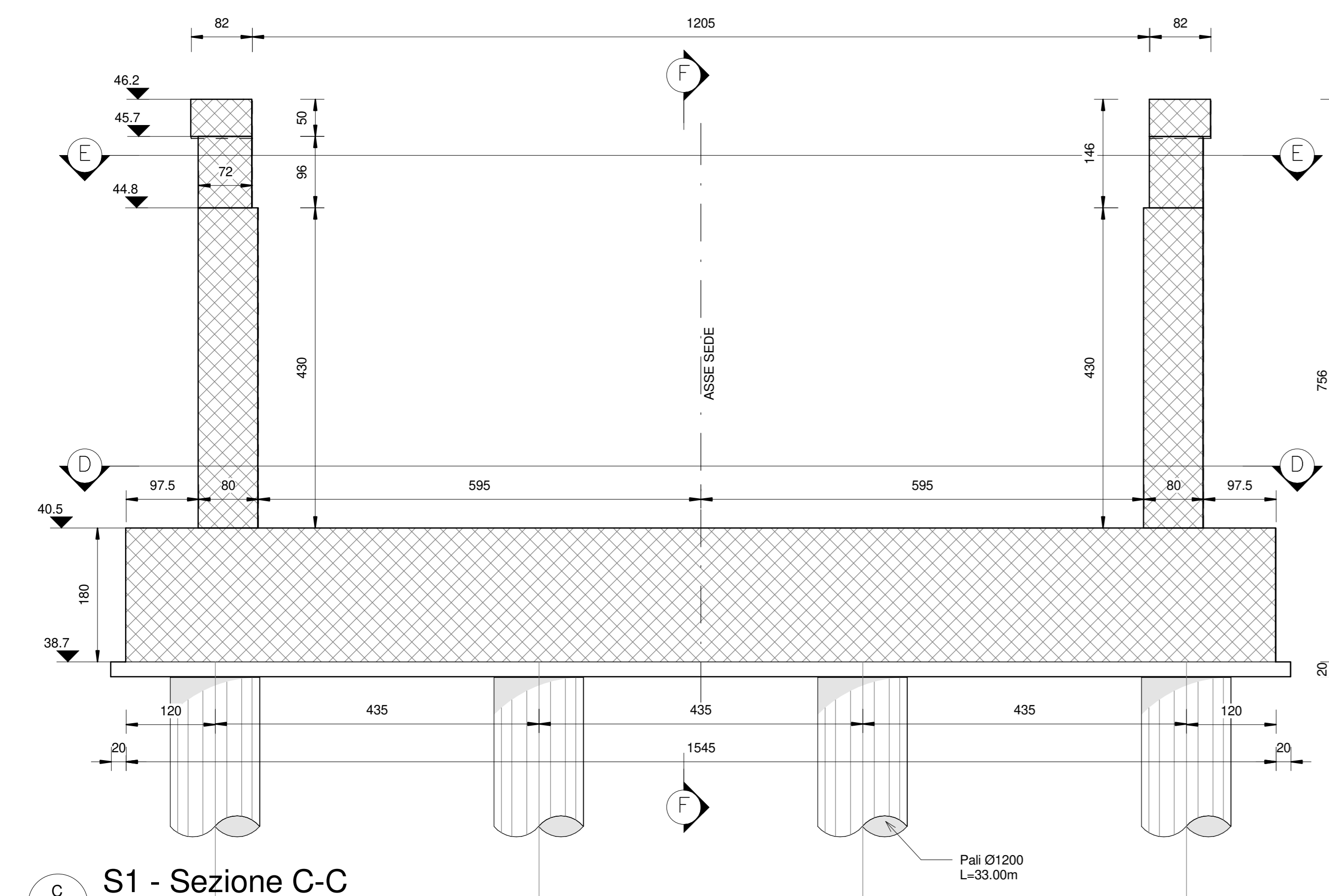
S1 - Sezione B-B
BB.VI04.0.4.001.A 1 : 50



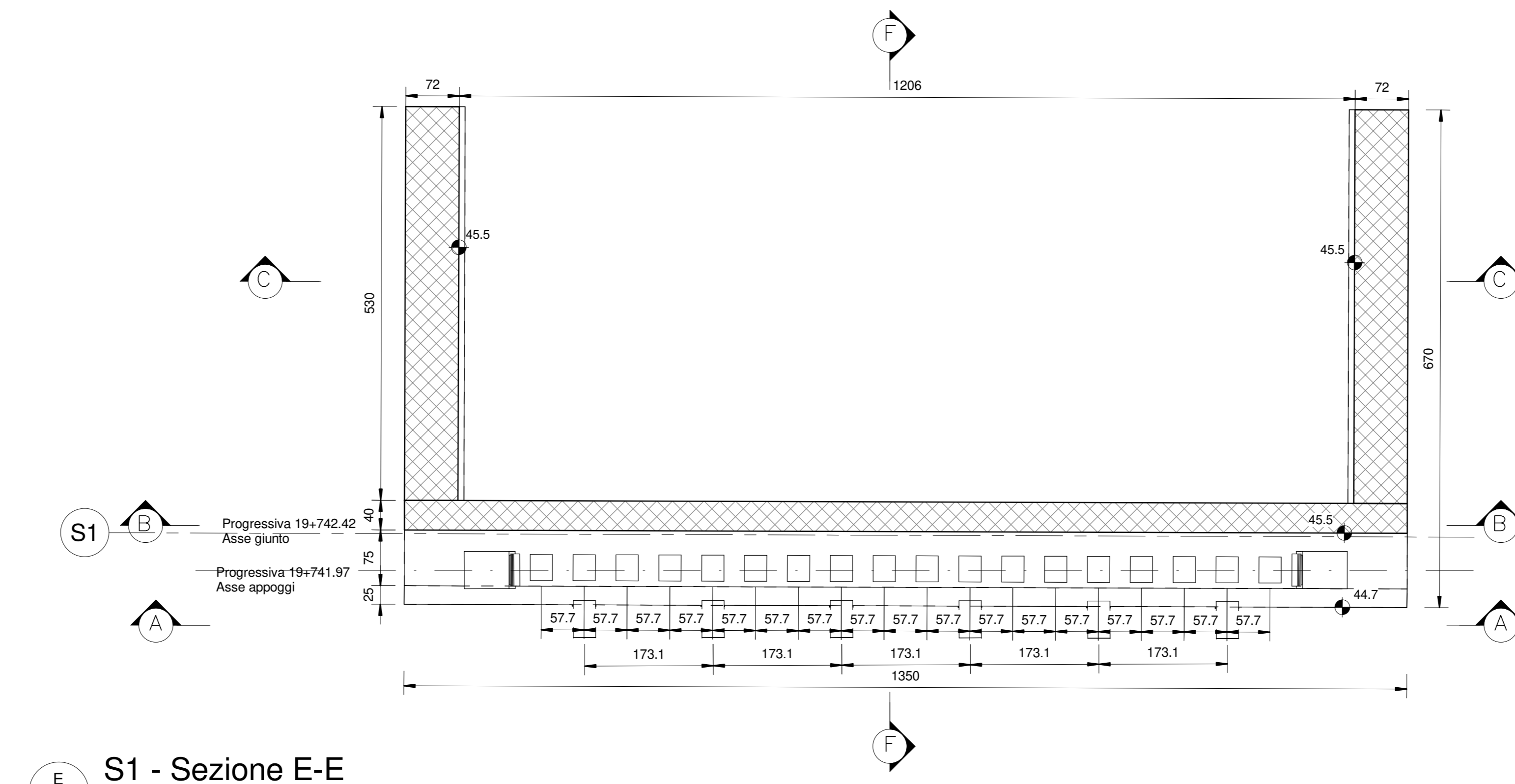
S1 - Sezione F-F
BB.VI04.0.4.001.A 1 : 50



S1 - 3D
BB.VI04.0.4.001.A



S1 - Sezione C-C
BB.VI04.0.4.001.A 1 : 50



S1 - Sezione E-E
BB.VI04.0.4.001.A 1 : 50

CARATTERISTICHE DEI MATERIALI

Per la tabella materiali e note generali fare riferimento al documento:
"IF26.1.2.E.ZZ.TT.OC.00.0.0.001 - Tabella Materiali e Note generali".

NOTE GENERALI

Per la tabella materiali e note generali fare riferimento al documento:
"IF26.1.2.E.ZZ.TT.OC.00.0.0.001 - Tabella Materiali e Note generali".

COMMITTENTE:



DIRETTORE LAVORI:



APPALTATORE:



PROGETTAZIONE:	PROGETTISTA:	DIRETTORE DELLA PROGETTAZIONE:
RAGGRUPPAMENTO TEMPORANEO PROGETTISTI	Prof. Ing. Marco Petrangola	Ing. PIERGIORGIO GRASSO

PROGETTO ESECUTIVO

ITINERARIO NAPOLI - BARI
RADDOPPIO TRATTA CANCELLO-BENEVENTO
II LOTTO FUNZIONALE FRASSO TELESINO - VITULANO
1° LOTTO FUNZIONALE FRASSO TELESINO - TELESO

VI04 - VIADOTTO a doppia campata dal km 19+742.42 al km 19+776.92
Viadotto Maltempo
Spalla S1 - Carpenteria fondazione ed elevazione

APPALTATORE	SCALA
ITINERARIO NAPOLI - BARI RADDOPPIO TRATTA CANCELLO-BENEVENTO II LOTTO FUNZIONALE FRASSO TELESINO - VITULANO 1° LOTTO FUNZIONALE FRASSO TELESINO - TELESO Ing. P. Grasso	1 : 50

COMMESSA	LOTTO	FASE	ENTE	TIPO DOC.	OPERA/DISCIPLINA	PROGR.	REV.
IF26	12	E	ZZ	BB	VI0104	001	A

Rev.	Descrizione	Redatto	Data	Verificato	Data	Approvato	Data	Autore/Carica
A	Emissione	A. Magagnoli	24/03/2020	G. Ugal	24/03/2020	P. Grasso	24/03/2020	Prof. Ing. Marco Petrangola