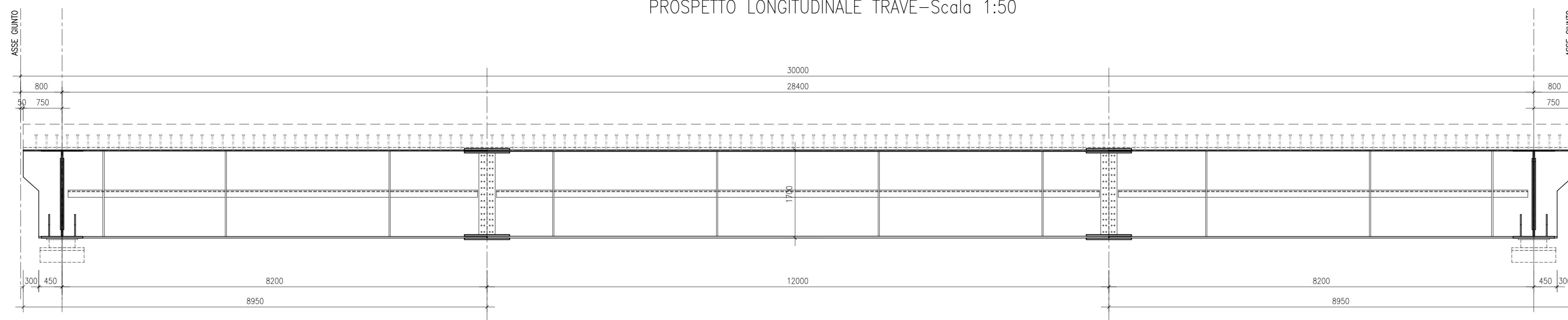


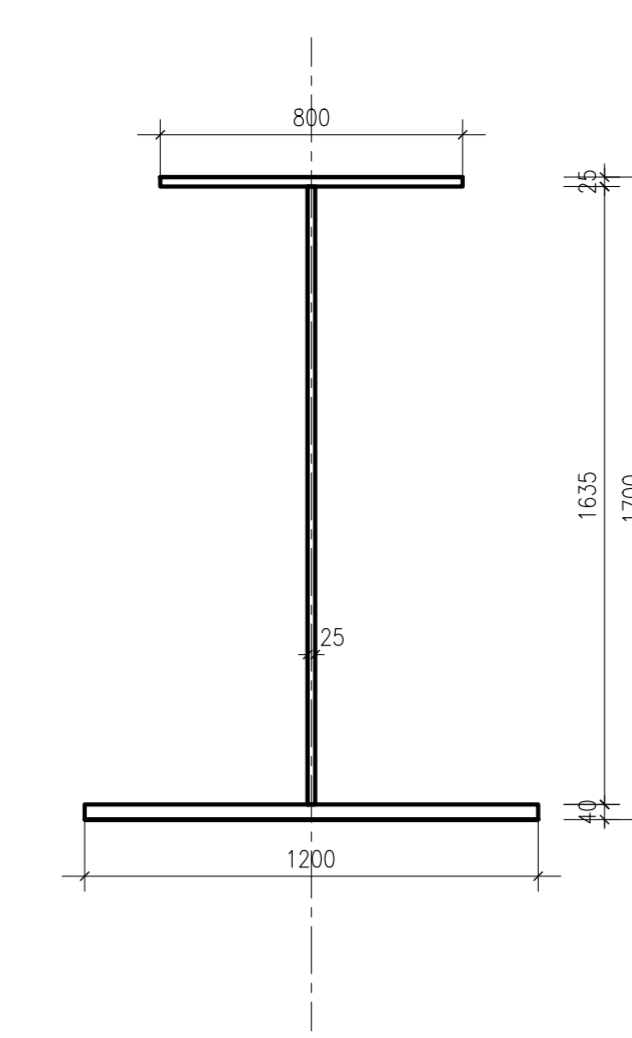
DESCRIZIONE	CODICE
Viadotto Portella - Planimetria ante e post operam	IF26.1.2.E.ZZ.B9.VI.07.0.0.001
Viadotto Portella - Pianta appoggi, sezioni, prospetto	IF26.1.2.E.ZZ.BA.VI.07.0.0.001
Viadotto Portella - Pianta fondazione, prospetto e sezione	IF26.1.2.E.ZZ.BA.VI.07.0.0.002
Viadotto Portella - Impalcato acc-clis L=30,00m - Tav. 1	IF26.1.2.E.ZZ.BB.VI.07.0.7.001
Viadotto Portella - Impalcato acc-clis L=30,00m - Tav. 2	IF26.1.2.E.ZZ.BB.VI.07.0.7.002
Viadotto Portella - Spalla S1 - Carpenteria fondazione ed elevazione	IF26.1.2.E.ZZ.BB.VI.07.0.4.001
Viadotto Portella - Spalla S2 - Carpenteria fondazione ed elevazione	IF26.1.2.E.ZZ.BB.VI.07.0.4.002
Viadotto Portella - Opere provvisoriale e pianta scavi Spalla S1	IF26.1.2.E.ZZ.PZ.VI.07.0.3.001
Viadotto Portella - Opere provvisoriale e pianta scavi Spalla S2	IF26.1.2.E.ZZ.PZ.VI.07.0.3.002
Viadotto Portella - Modelli BIM e MEP	IF26.1.2.E.ZZ.SZ.VI.07.0.0.001

PROSPETTO LONGITUDINALE TRAVE-Scala 1:50

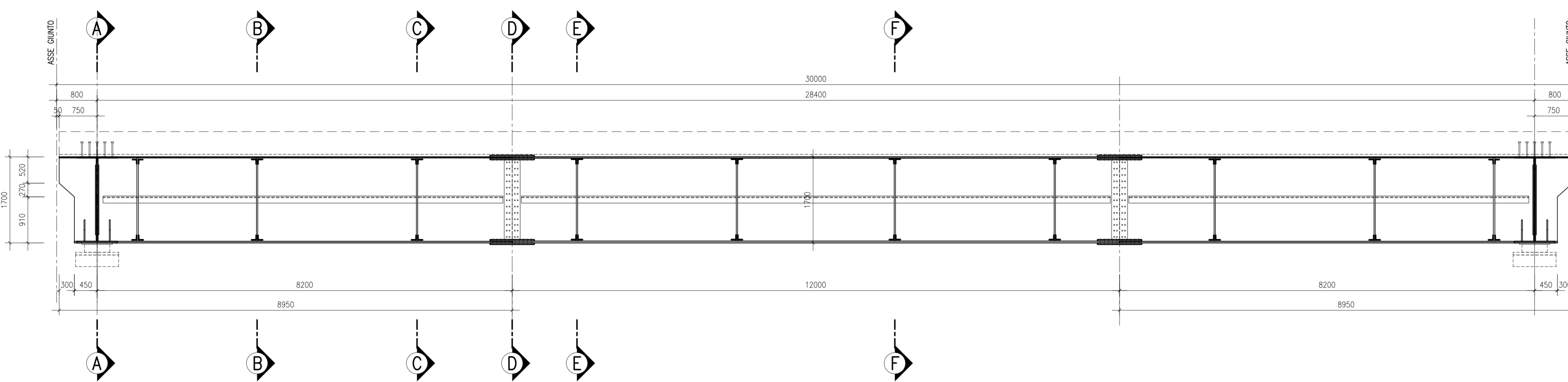


TIPO CONCIO	1	2	1
LUNGHEZZA CONCIO	8950	12000	8950
SPESS. PIATTABANDA INF.	40	60	40
SPESS. PIATTABANDA SUP.	25	35	25
SPESS. ANIME	28	22	28
ALTEZZA ANIME	1635	1605	1635
ALTEZZA TRAVE	1700	1700	1700
PIOLI	n°5x22/200 L=9280 (n.226x4)		n°4x22/200 L=3800 (n.80x4)
DIAFRAMMI	800	i=3160	i=3160

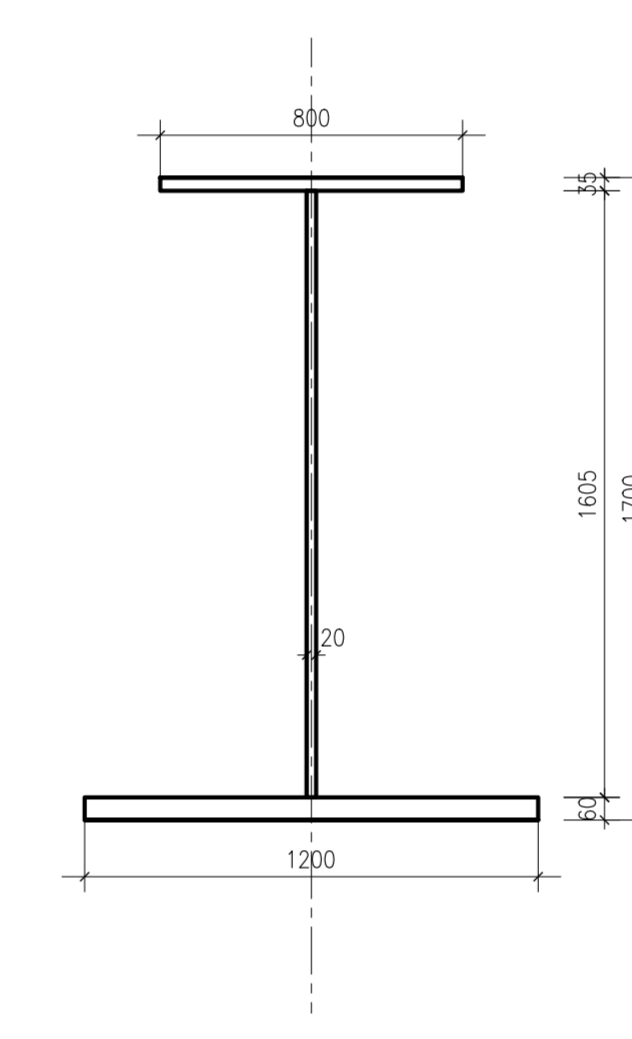
SEZIONE CONCIO 1-Scala 1:20



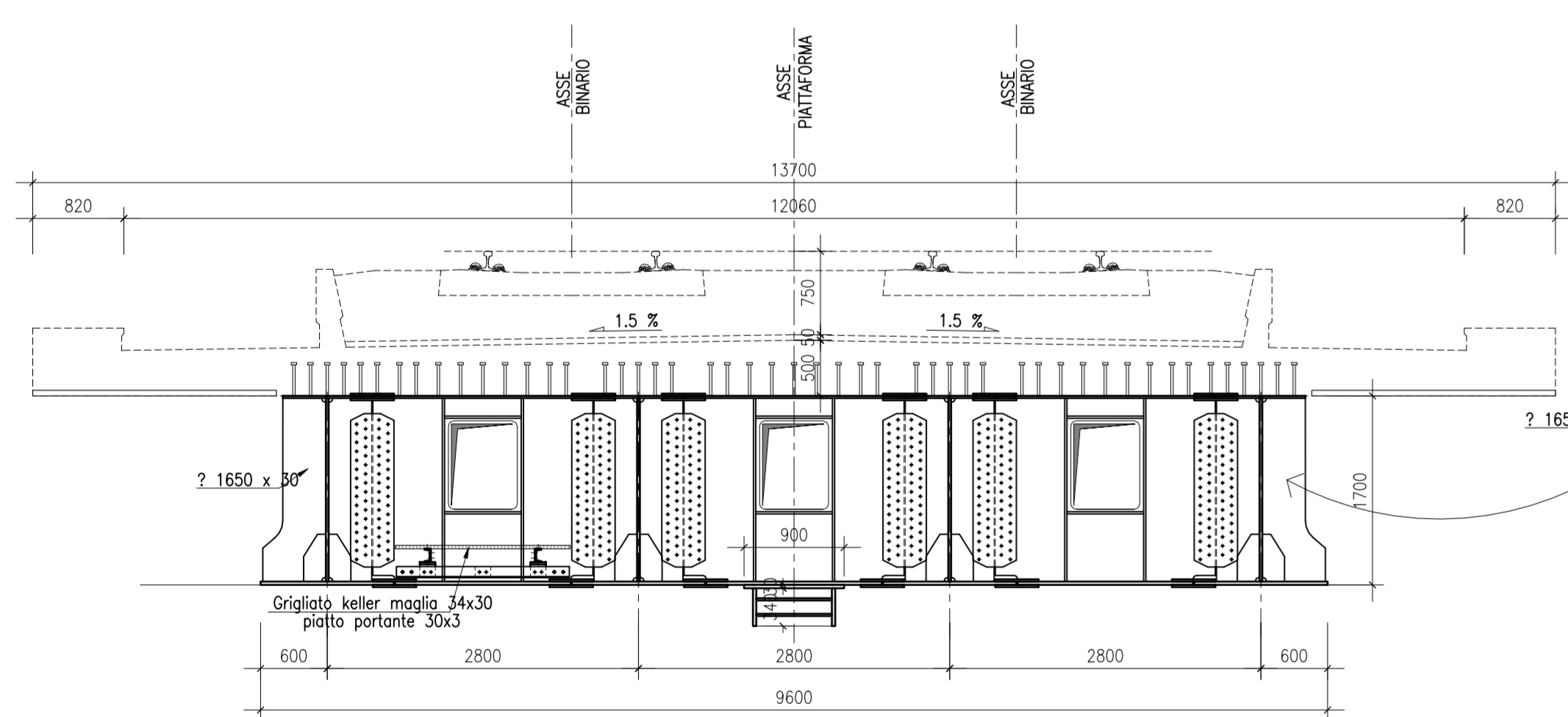
SEZIONE LONGITUDINALE TRAVE-Scala 1:50



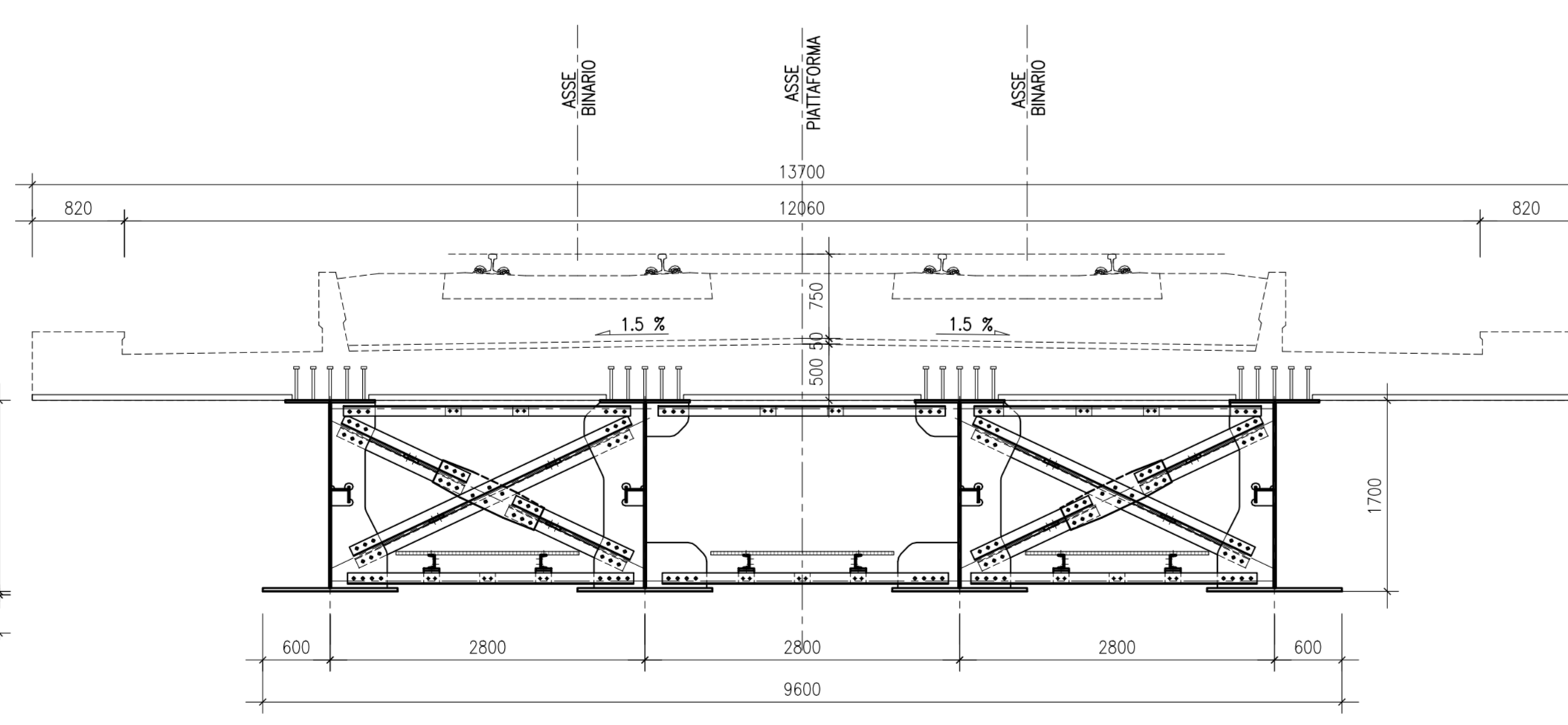
SEZIONE CONCIO 2-Scala 1:20



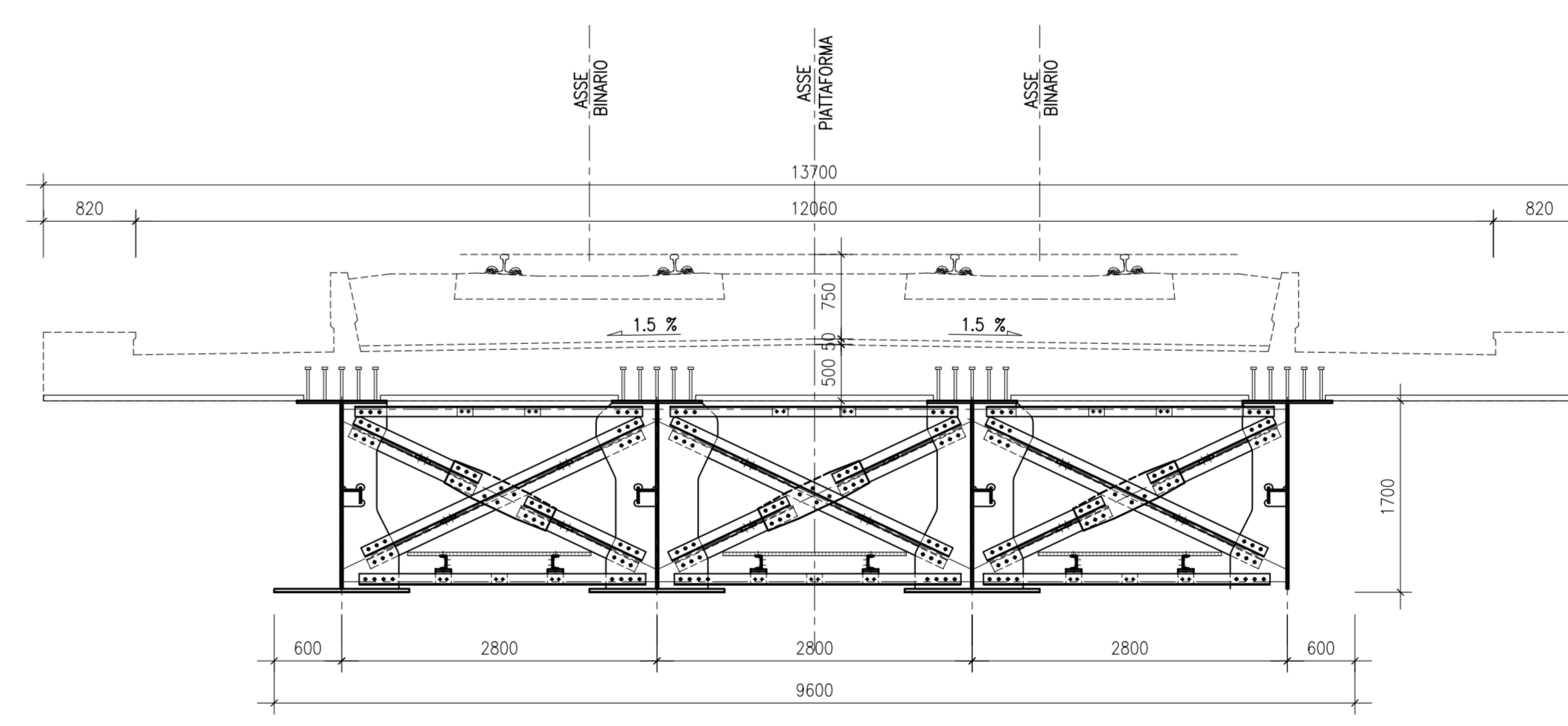
SEZIONE A-A-Scala 1:50



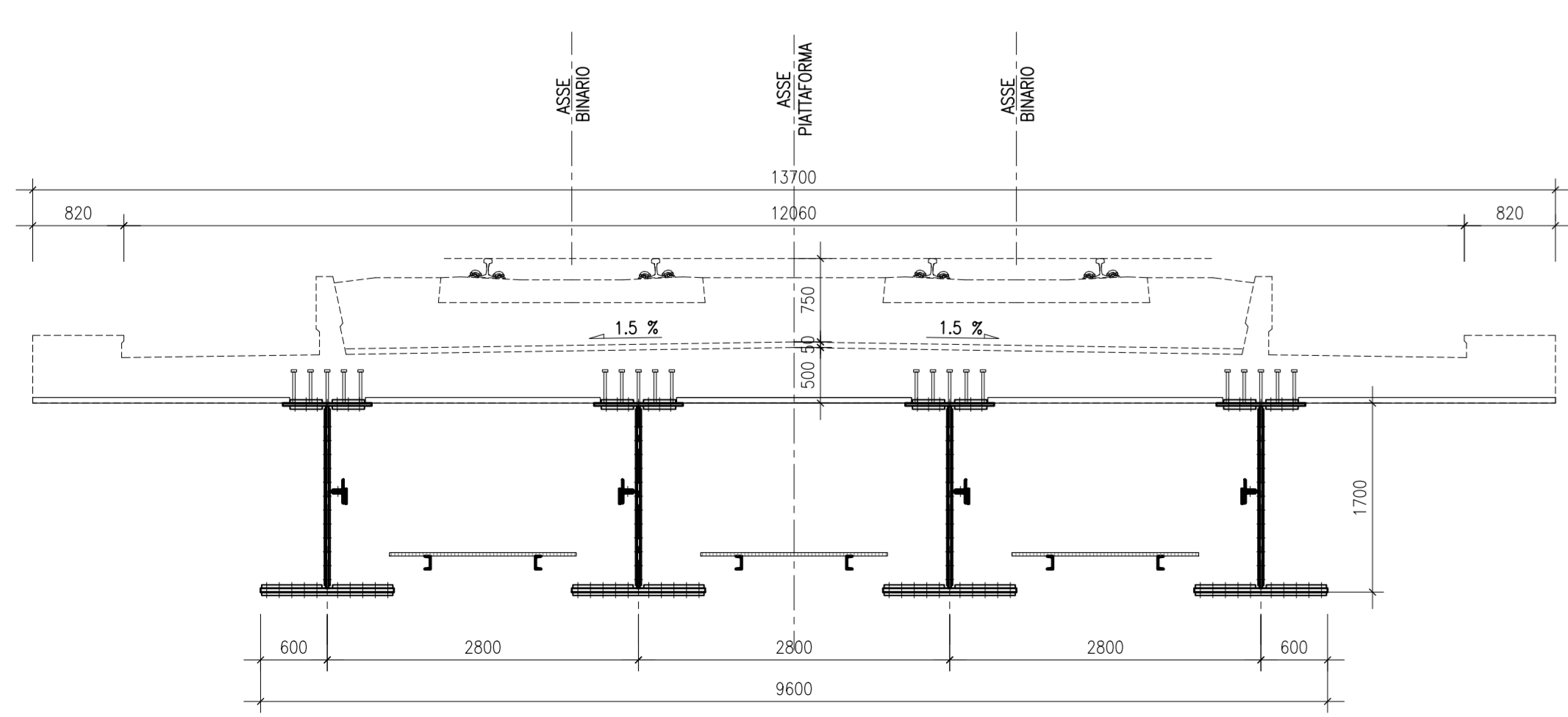
SEZIONE B-B-Scala 1:50



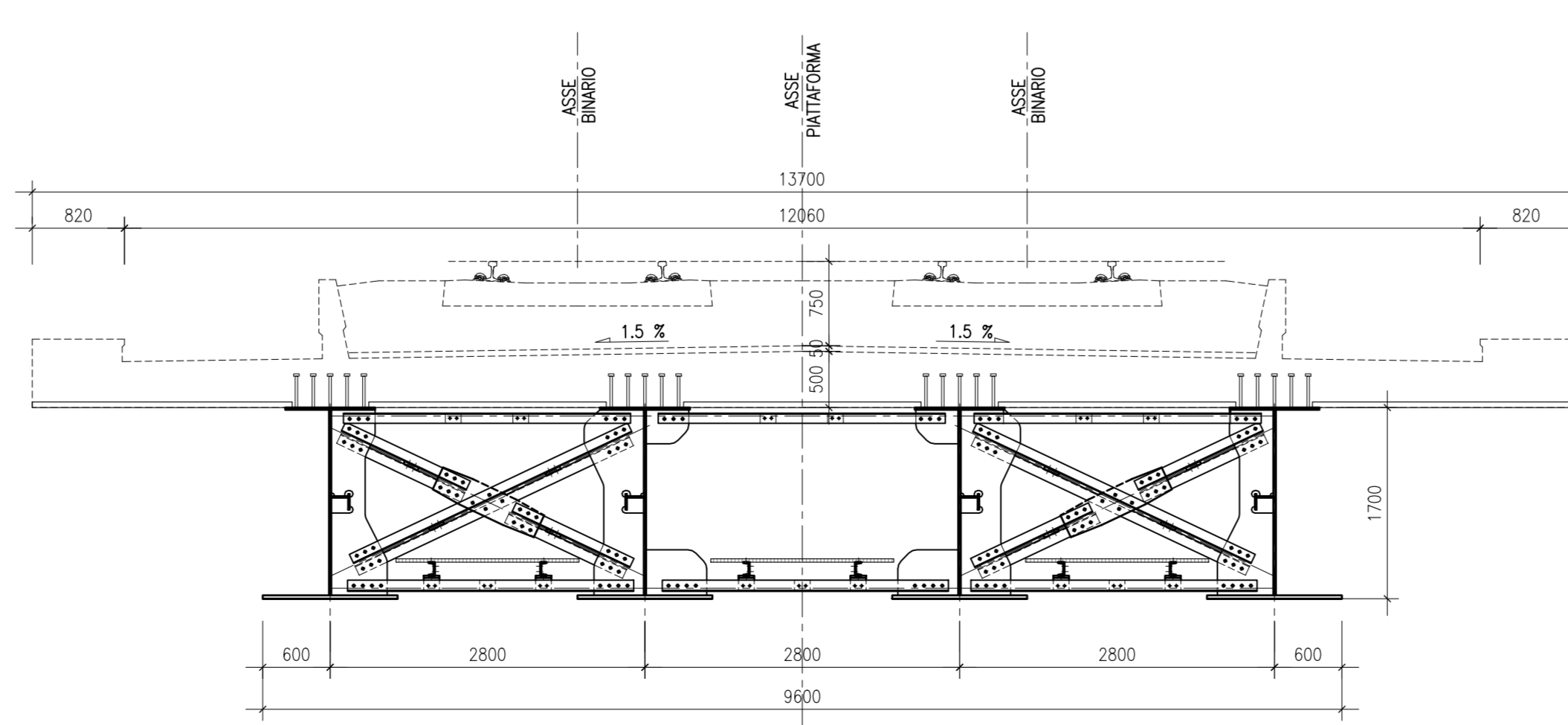
SEZIONE C-C-Scala 1:50



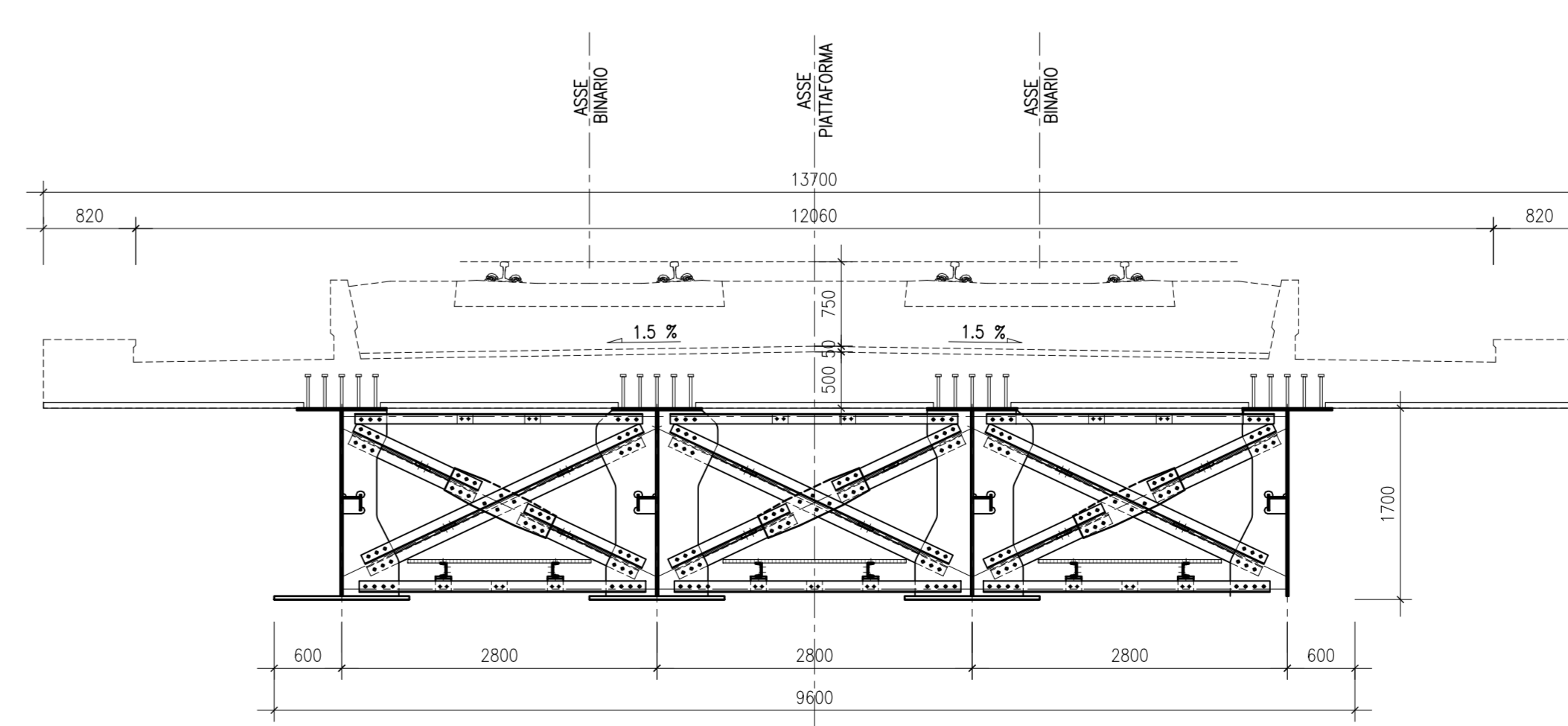
SEZIONE D-D-Scala 1:50



SEZIONE E-E-Scala 1:50



SEZIONE F-F-Scala 1:50



CARATTERISTICHE DEI MATERIALI

NOTA:  
Per la tabella materiali e note generali fare riferimento al documento "IF26.1.2.E.ZZ.TT.OC.00.0.0.001 - Tabella Materiali e Note generali".

NOTE GENERALI

COMMITTENTE:



DIREZIONE LAVORI:



APPALTATORE:



PROGETTAZIONE:	PROGETTISTA:	DIRETTORE DELLA PROGETTAZIONE:
RAGGRUPPAMENTO TEMPORANEO PROGETTISTI: GEO DATA ENGINEERING, INTEGRATA, RINA	Prof. Ing. Marco Petrangeli	Ing. PIERGIOGIO GRASSO

PROGETTO ESECUTIVO

ITINERARIO NAPOLI-BARI  
RADDOPPIO TRATTA CANCELLO-BENEVENTO  
II LOTTO FUNZIONALE FRASSO TELESINO - VITULANO  
1° LOTTO FUNZIONALE FRASSO TELESINO - TELESE

VIADOTTI DI LINEA  
VI07 - Viadotto PORTELLA - Viadotto campata singola dai km 25+783 al km 25+813  
Viadotto Portella - Impalcato acc-clis L=30,00m - Tav. 2 di 2

APPALTATORE:	SCALA:
RTI <b>INGENIERIA ASSOCIATA S.p.A.</b> Ing. Stefano De Biase 246202019	varie

COMMESSA	LOTTO	FASE	ENTE	TIPO DOC.	OPERA/DISCIPLINA	PROGR.	REV.
IF26	12	E	ZZ	BB	VI0707	001	A

Rev.	Descrizione	Redatto	Data	Verificato	Data	Approvato	Data	Autorizzato Data
A	Emissione	[Firma]	24/02/2019	[Firma]	24/02/2019	[Firma]	24/02/2019	M. Petrangeli