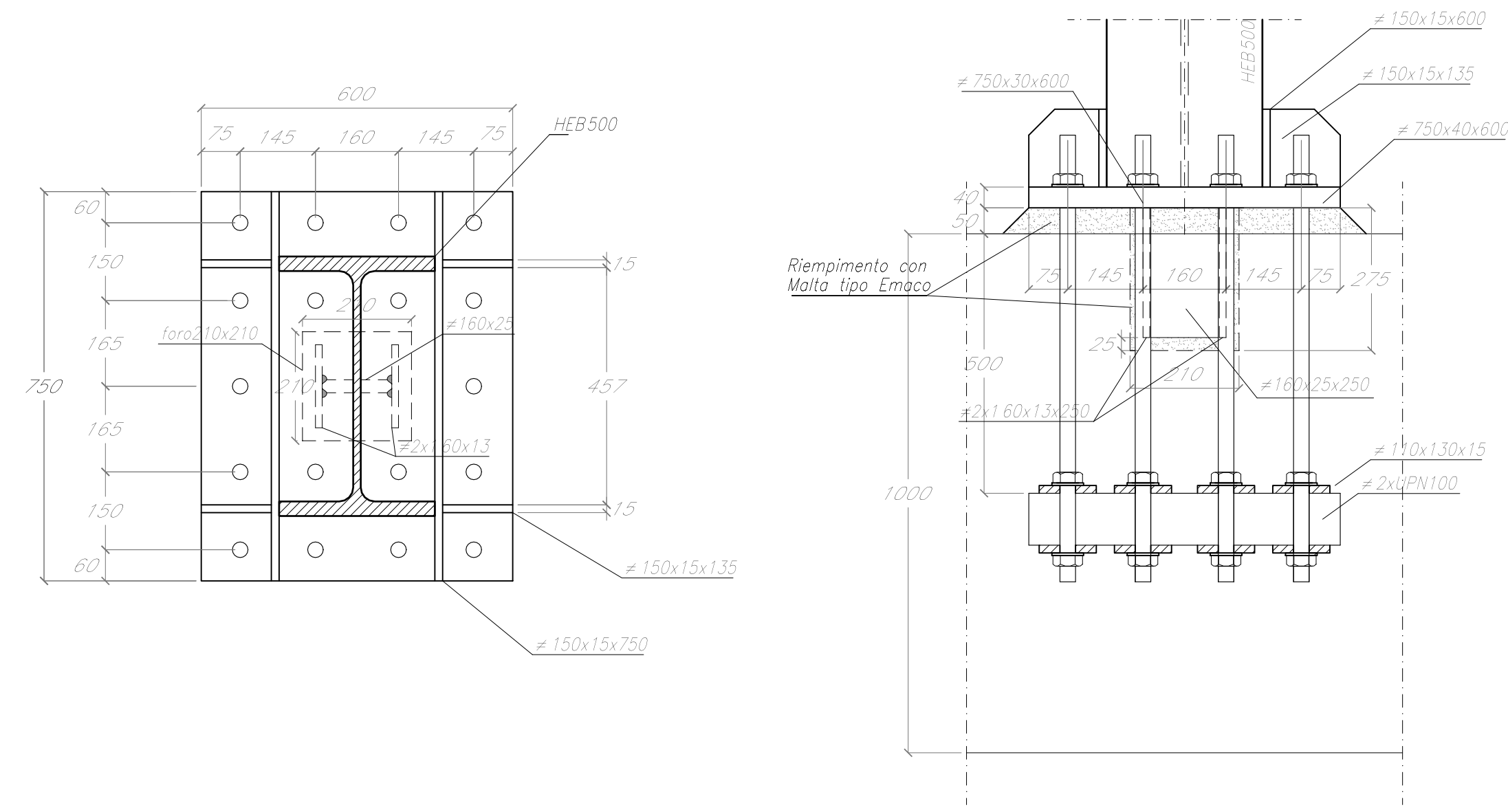
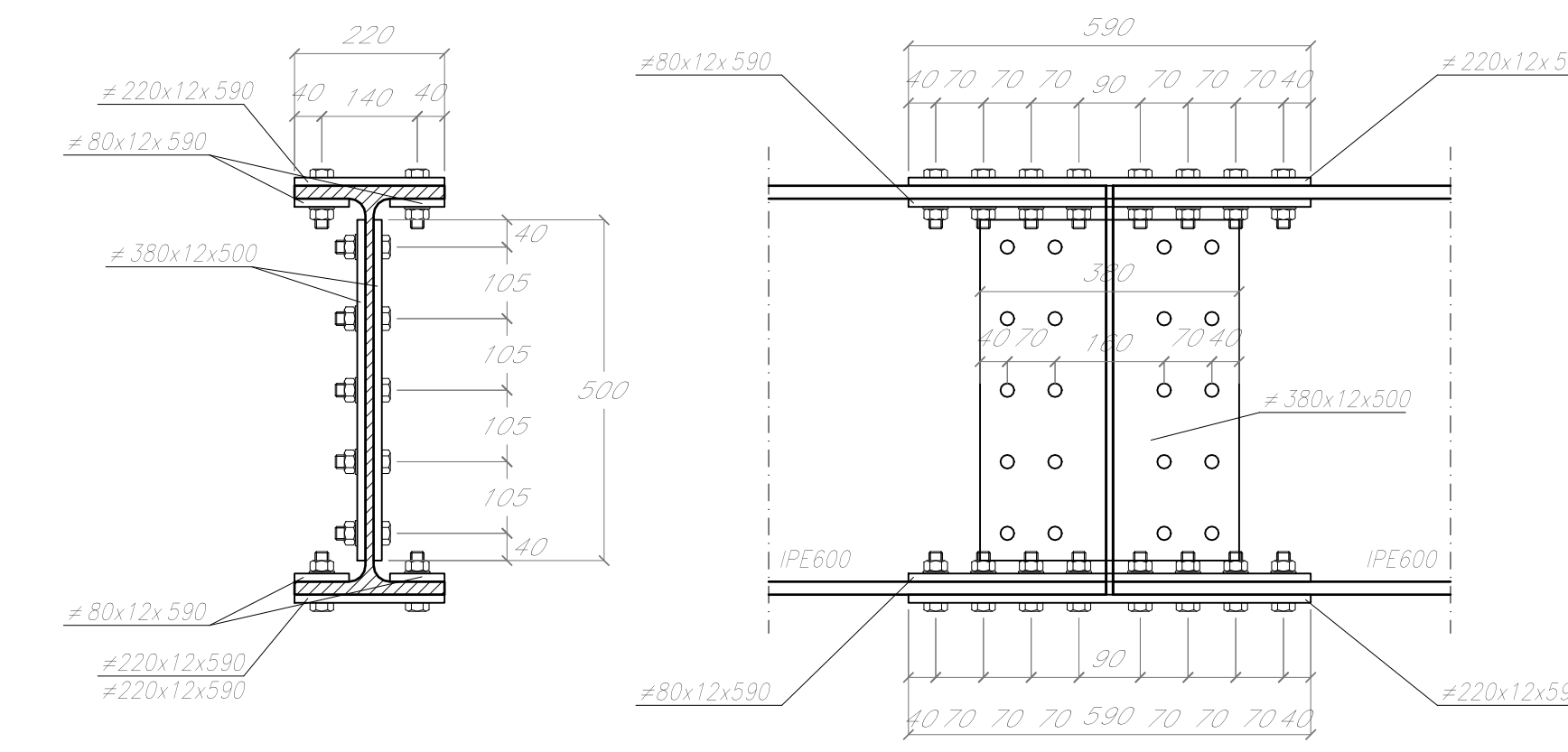
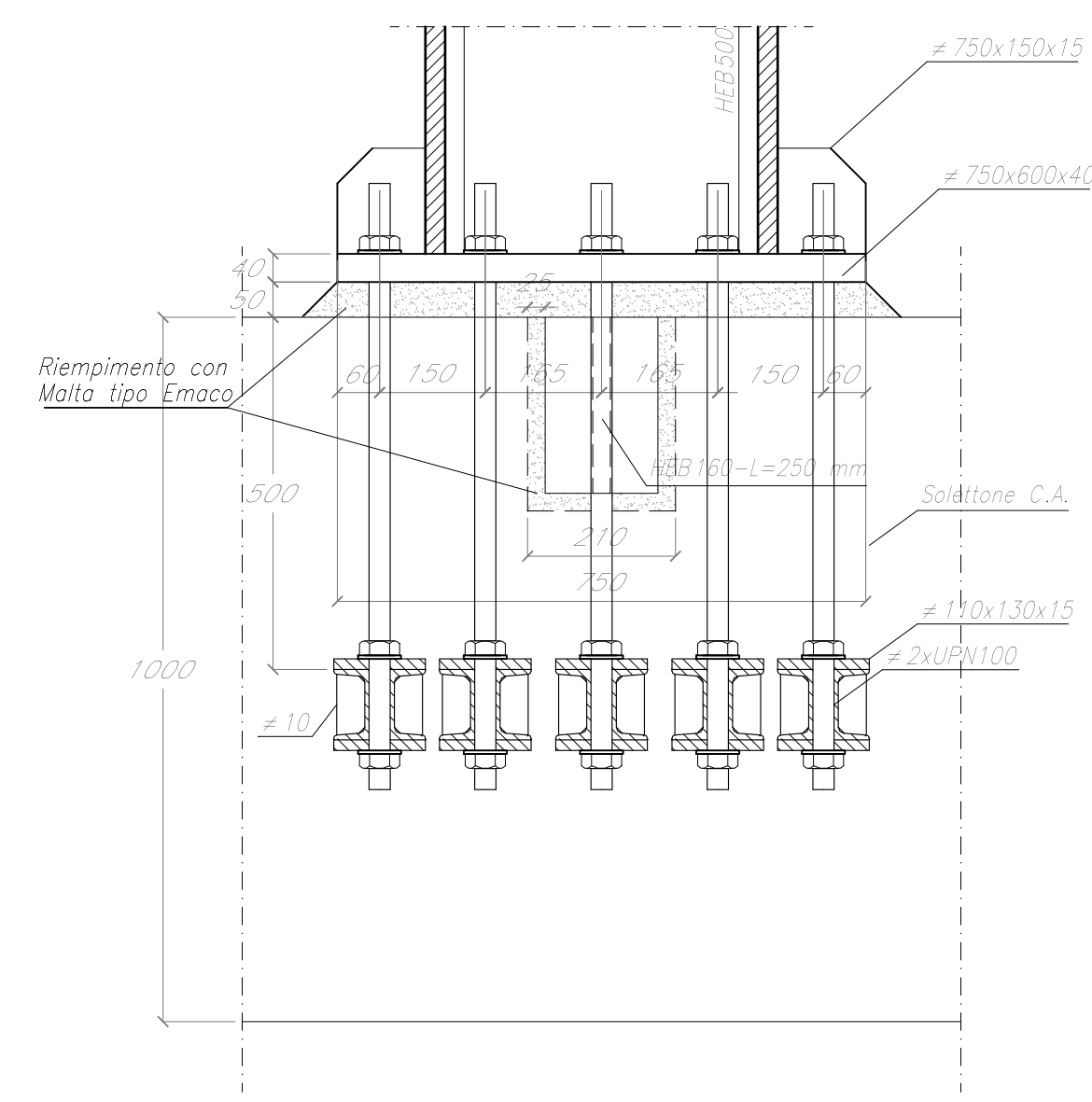


1 PARTICOLARI COSTRUTTIVI PENSILINA BP
scala 1:10

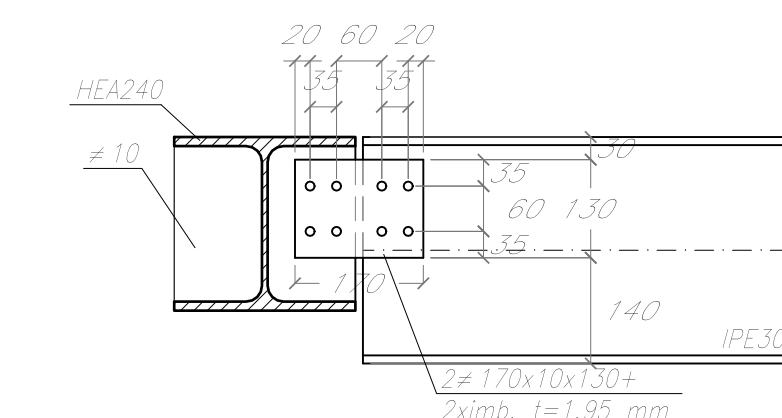
PIASTRA DI BASE HEB500
SCALA 1:10
TIRAFONDI M30-8.8



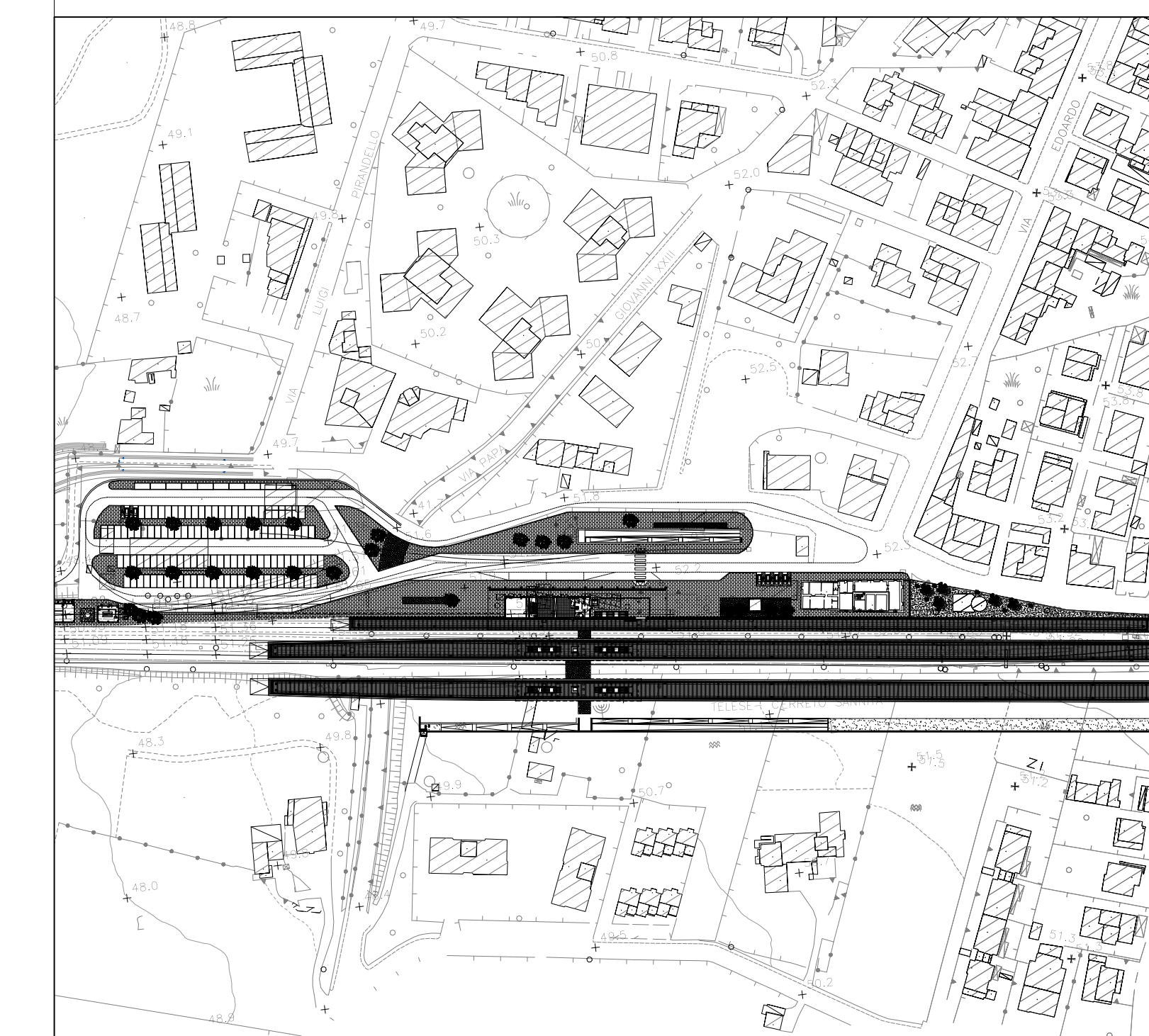
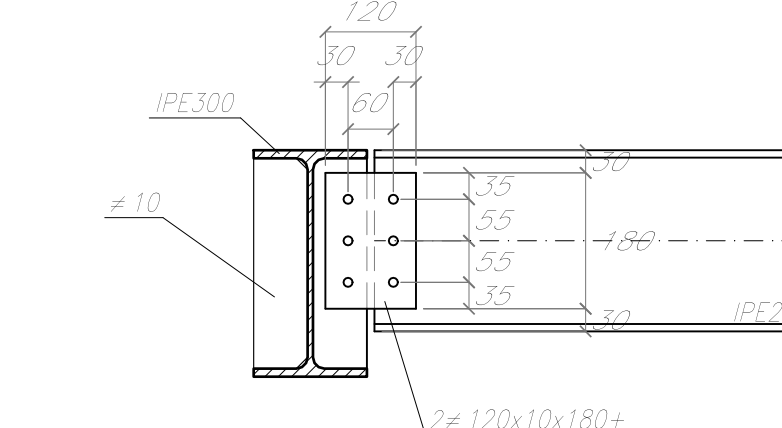
PARTICOLARE II' soloio COPRIGIUNTO - IPE600
SCALA 1:10
BULLONI M20-8.8



PARTICOLARE I' soloio UNIONE HEA240-IPE300
SCALA 1:10
BULLONI M14-8.8



PARTICOLARE I' piano UNIONE IPE300-IPE240
SCALA 1:10
BULLONI M14-8.8



KEYPLAN

TABELLA MATERIALI

CALCESTRUZZI					
Spessore (cm)	Classe di resistenza	Classe di esposizione	Classe di assorbimento d'acqua	Classe di compatibilità	Classe di inibizione
100	C25/30	XS4	XC4	XC4	XC4
150	C25/30	XS4	XC4	XC4	XC4
200	C25/30	XS4	XC4	XC4	XC4

ACCIAIO
ACCIAIO per C.A. B450C
fyk=450Mpa ftk=540Mpa
fyk=450Mpa ftk=540Mpa
fyk=450Mpa ftk=540Mpa

ACCIAIO PER CARPENTERIA METALLICA
TIPO: Elementi strutturali (UNI EN 10025) S275J2

UNIFORMITÀ SALVATURE A CARBONE CALDO
- Salvo trattamento termico con raffreddamento lento in acqua o in olio.
- Salvo trattamento termico con raffreddamento lento in acqua o in olio.
- Salvo trattamento termico con raffreddamento lento in acqua o in olio.

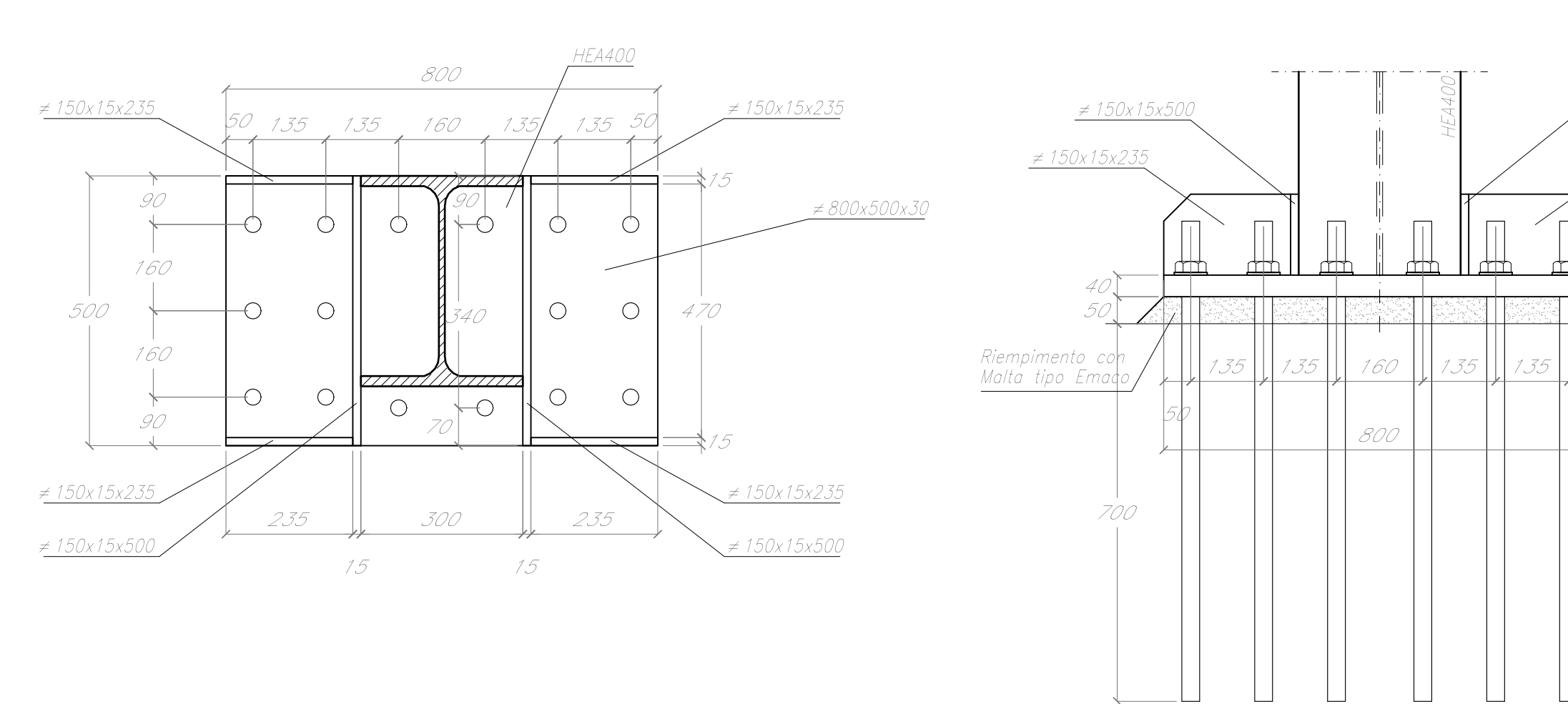
NORMA DI RIFERIMENTO:
Linee guida relative alla costruzione ed al collaudo delle carpenterie metalliche per pensiline, capannoni e fabbricati (XXXX DD 01 PF 00.00.00.001)

COPRIFERRO NETTO
STRUTTURE IN C.A. Ø40mm
STRUTTURE A CONTATTO COL TERRINO Ø40mm

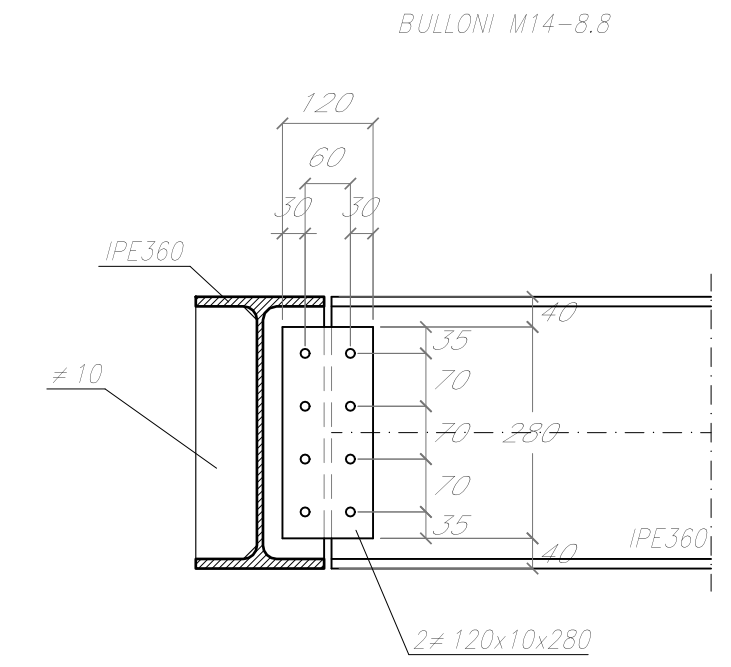
INCIDENZA ARMATURA
- Spessore di sovrapposizione: 80 mm
- Spessore di sovrapposizione: 80 mm
- Spessore di sovrapposizione: 80 mm

2 PARTICOLARI COSTRUTTIVI PENSILINA BD
scala 1:10

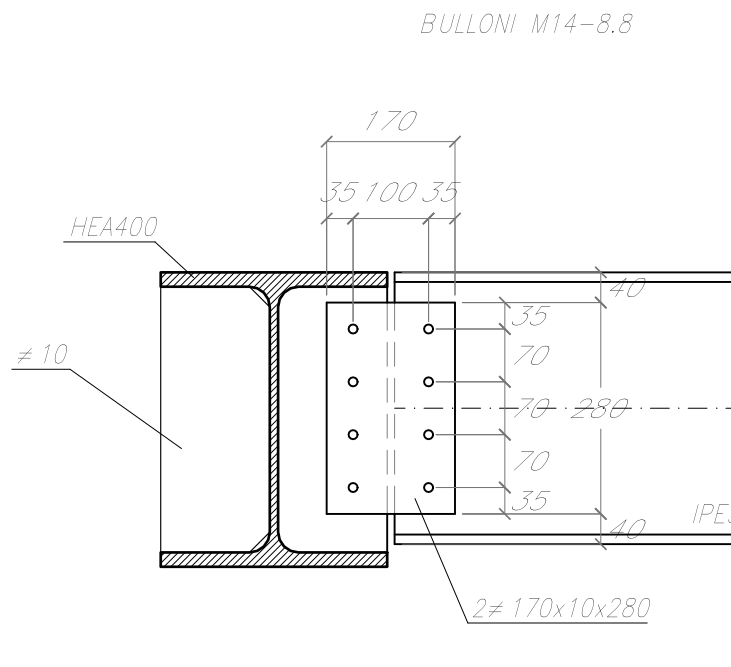
PIASTRA DI BASE HEA400
SCALA 1:10
TIRAFONDI M30-8.8



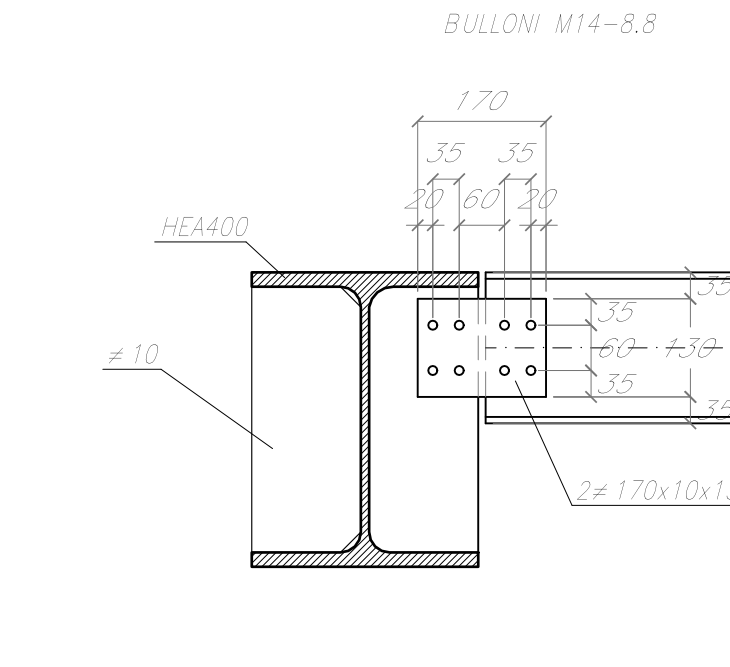
PARTICOLARE UNIONE IPE360-IPE360
SCALA 1:10
BULLONI M14-8.8



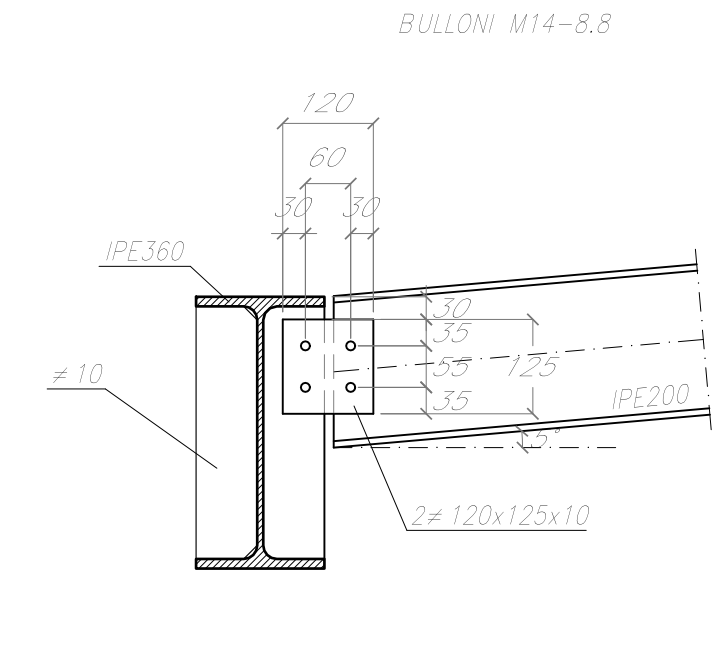
PARTICOLARE UNIONE HEA400-IPE360
SCALA 1:10
BULLONI M14-8.8



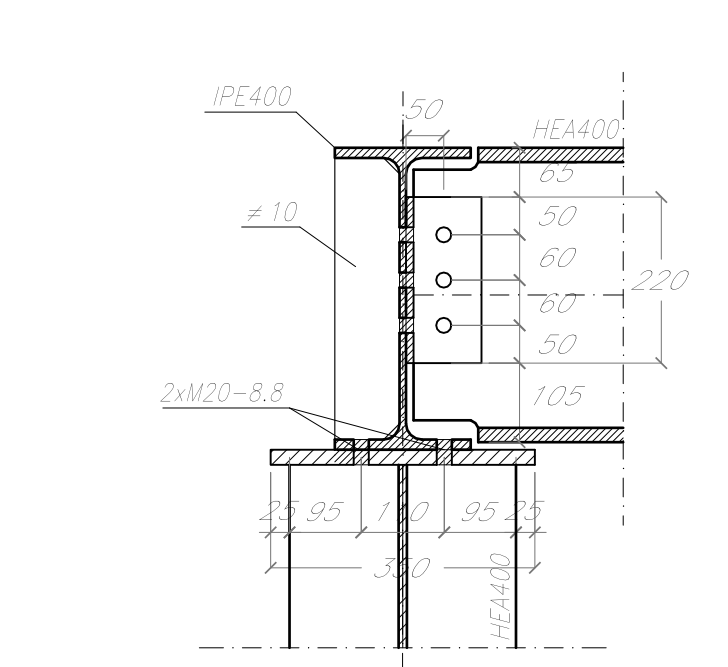
PARTICOLARE UNIONE HEA400-IPE200
SCALA 1:10
BULLONI M14-8.8



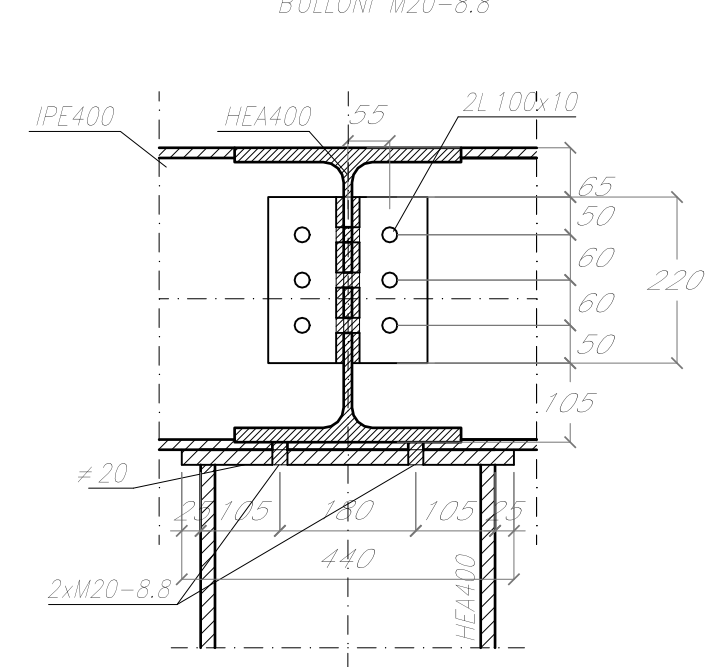
PARTICOLARE UNIONE IPE360-IPE200
SCALA 1:10
BULLONI M14-8.8



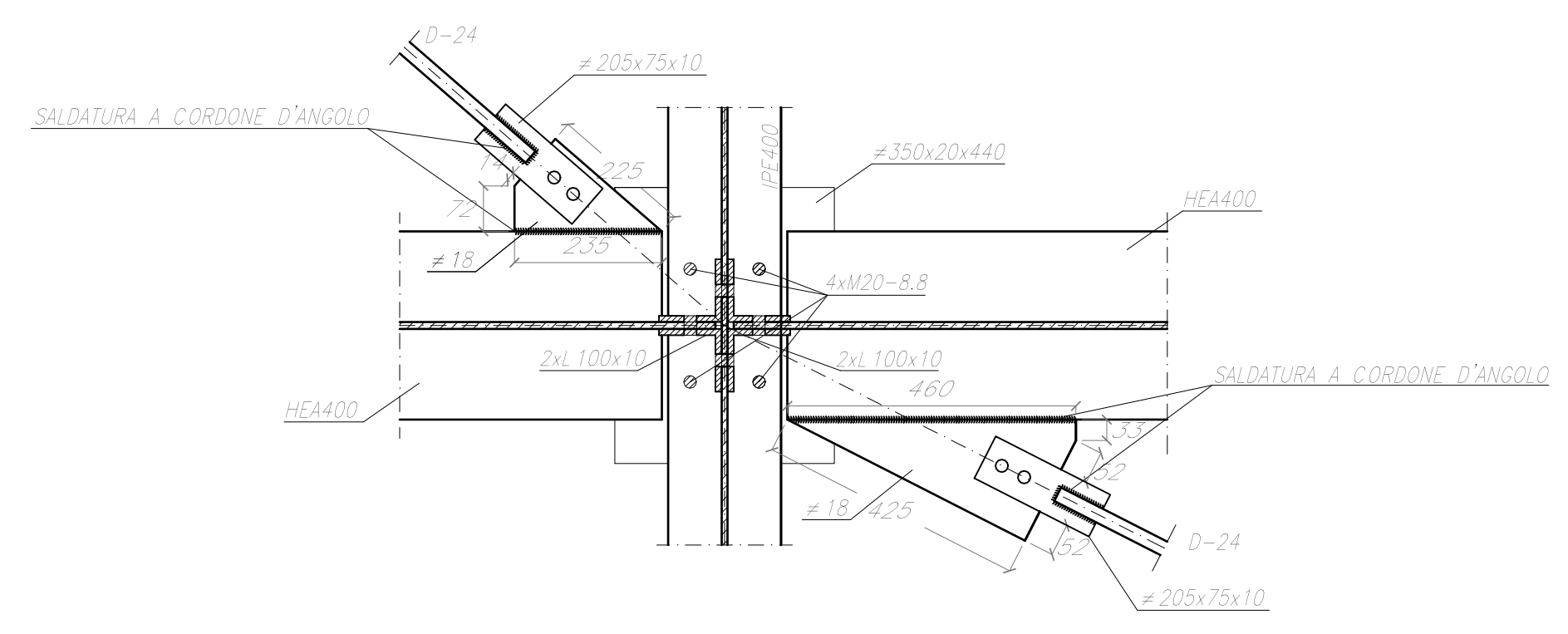
PARTICOLARE UNIONE IPE400-HEA400
SCALA 1:10
BULLONI M20-8.8



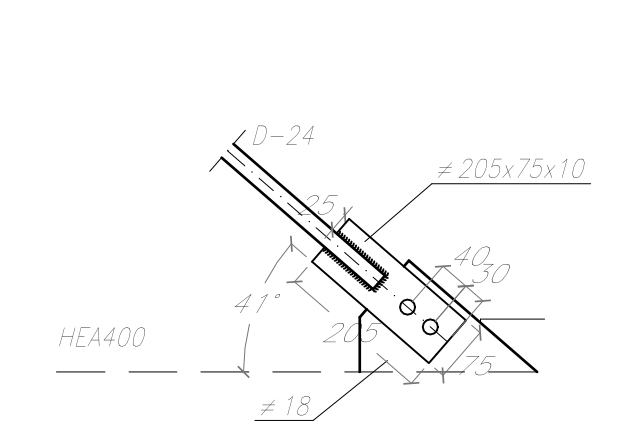
PARTICOLARE UNIONE HEA400-IPE400
SCALA 1:10
BULLONI M20-8.8



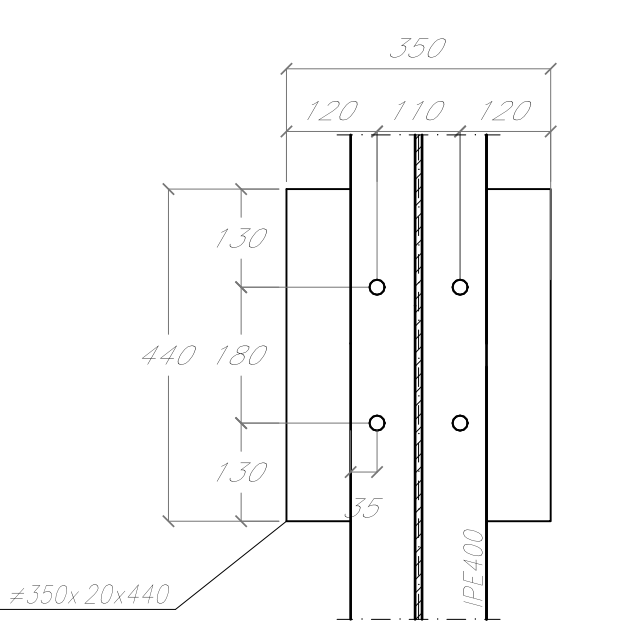
PARTICOLARE UNIONE DIAGONALI
SCALA 1:10
BULLONI M20-8.8



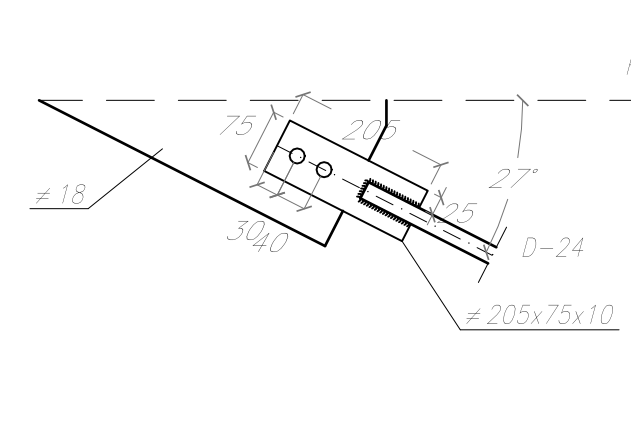
PARTICOLARE DIAGONALI ESTERNA
SCALA 1:10
BULLONI M20-8.8



PARTICOLARE PIASTRA ANCORAGGIO HEA400-IPE400
SCALA 1:10
BULLONI M20-8.8



PARTICOLARE DIAGONALI INTERNA
SCALA 1:10
BULLONI M20-8.8



COMMITTENTE:
RFI
INFRASTRUTTURE ITALIANE
GRUPPO FERROVIE DELLO STATO ITALIANE

DIREZIONE LAVORI:
ITALFERR
GRUPPO FERROVIE DELLO STATO ITALIANE

APPALTATORE:
PIZZAROTTI, **Ghella**, **INTEGRA**, **SALCEF**, **JEDSINFRAS**

PROGETTAZIONE: **ING. G. DI BARTOLO**
PROGETTISTA: **ING. G. DI BARTOLO**
DIRETTORE DELLA PROGETTAZIONE: **ING. G. DI BARTOLO**

PROGETTO ESECUTIVO
ING. G. DI BARTOLO

ITINERARIO NAPOLI-BARI
RADDOPPIO TRATTA CANCELLO - BENEVENTO
IL LOTTO FUNZIONALE FRASSO TELESINO - VITULANO
1° LOTTO FUNZIONALE FRASSO TELESINO - TELESO

FV02 - Stazione di Teleso km 26+391
PENSILINA BP/BD PARTICOLARI COSTRUTTIVI

APPROVATO:
ING. G. DI BARTOLO

SCALA:
1:10

COMMESSA LOTTO FASE ENTE TIPO DOC. OPERA/DISCIPLINA PROGR. REV.

IF26 12 E ZI BK FV0200 001 B

Rev.	Descrizione	Redatto	Data	Verificato	Data	Approvato	Data	Autore
A	Disegno	A. Tagliari	24/03/2020	M. Pizzarotti	24/03/2020	P. Grassi	24/03/2020	G. Usati
B	Revisione per osservazioni ITF	F. Di Bartolo	25/03/2020	M. Pizzarotti	25/03/2020	P. Grassi	25/03/2020	

File: IF26.1.2.E.ZI.BK.FV.02.0.001.B.dwg

in. Elab.: