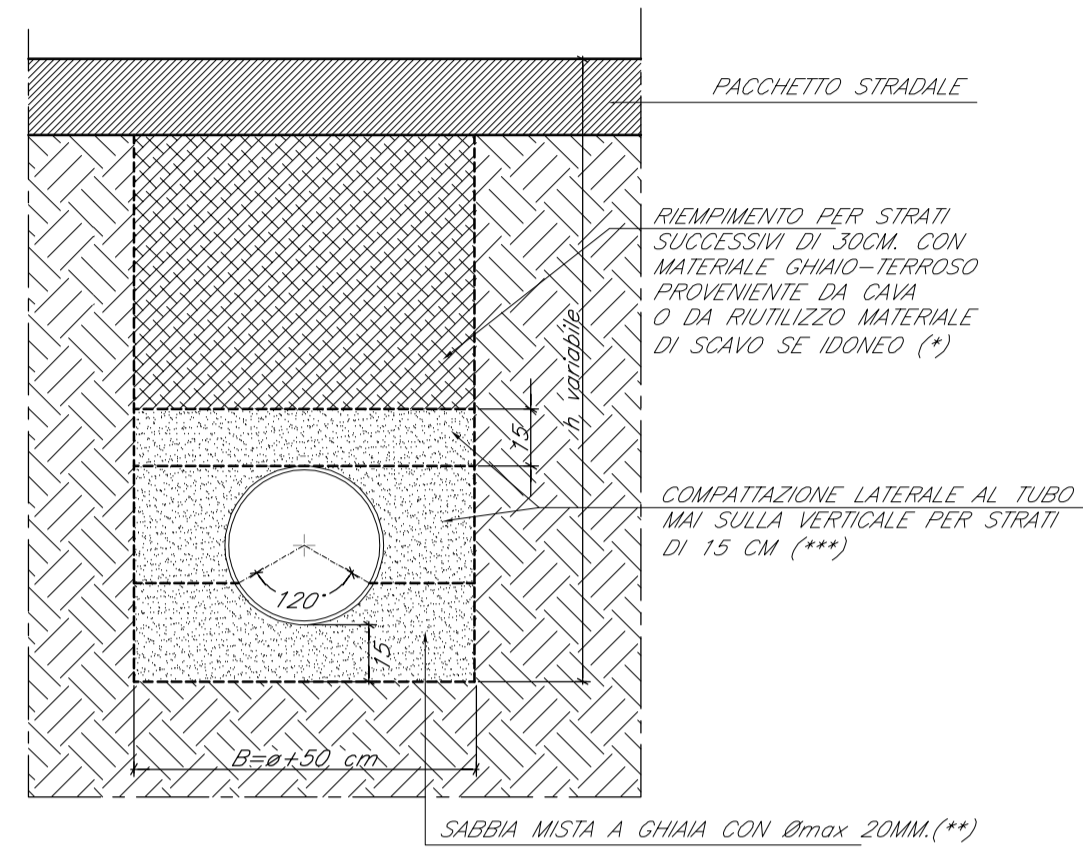
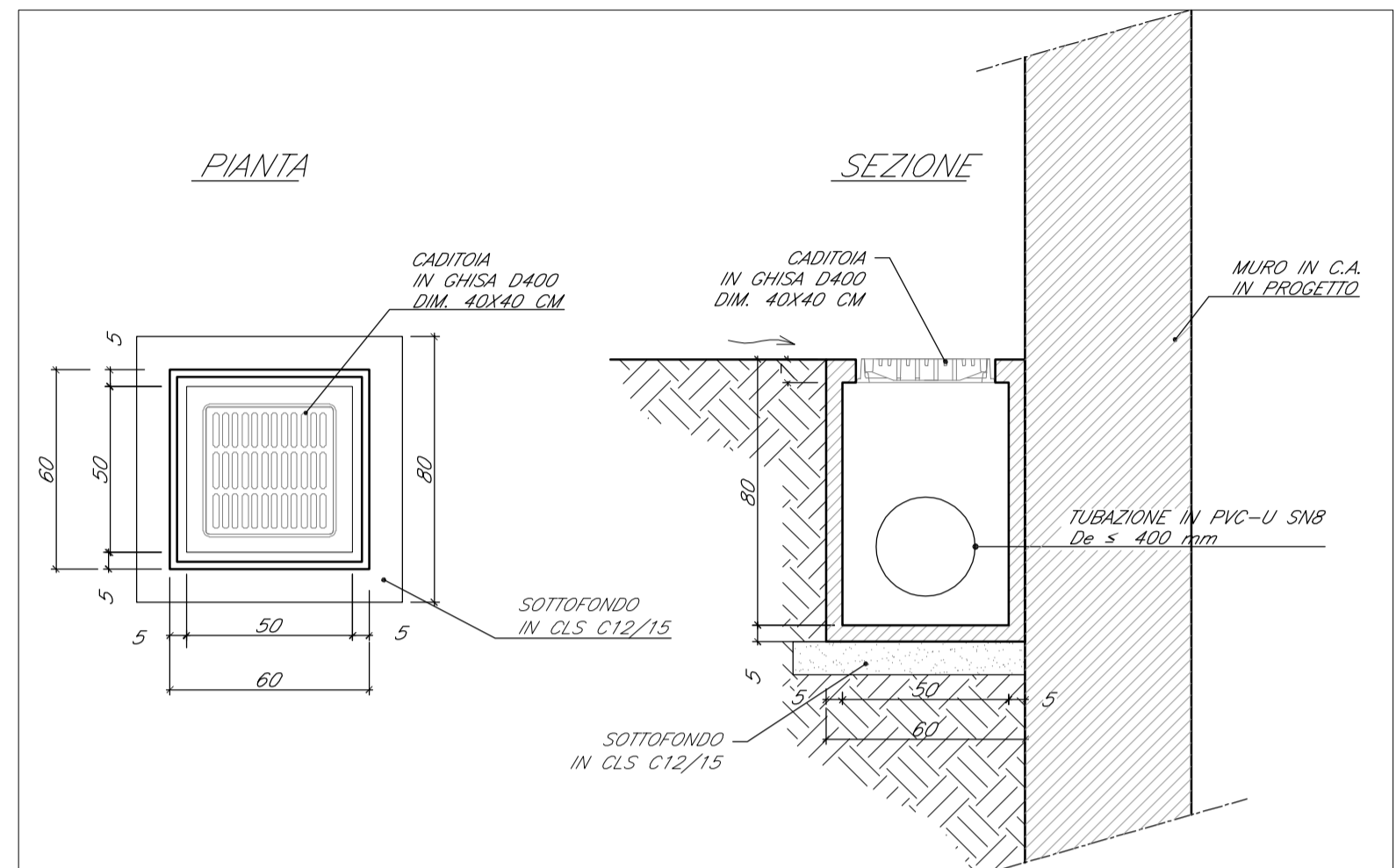


POSA TUBAZIONE IN PVC-U SN8
scala 1:20

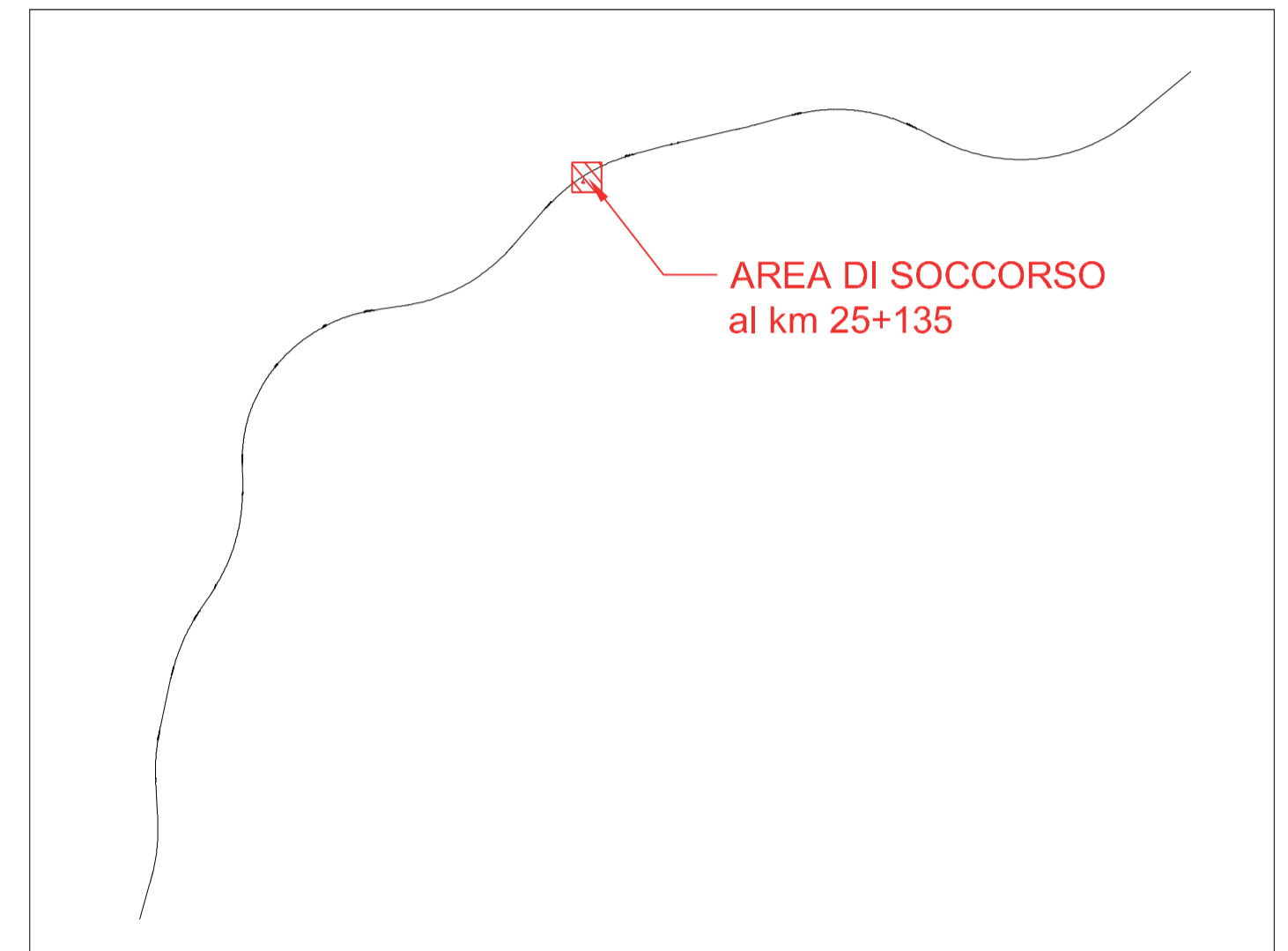


(*) GRADO DI COSTIPAMENTO DA MODERATO A ELEVATO (DENSITA' PROCTOR 85-90%)
 (**) FONDO CON MATERIALE DI RIEMPIMENTO BEN COSTIPATO (DENSITA' PROCTOR >95%)
 (***) MATERIALE BEN COSTIPATO AI FIANCHI DEL TUBO (DENSITA' PROCTOR >90%)

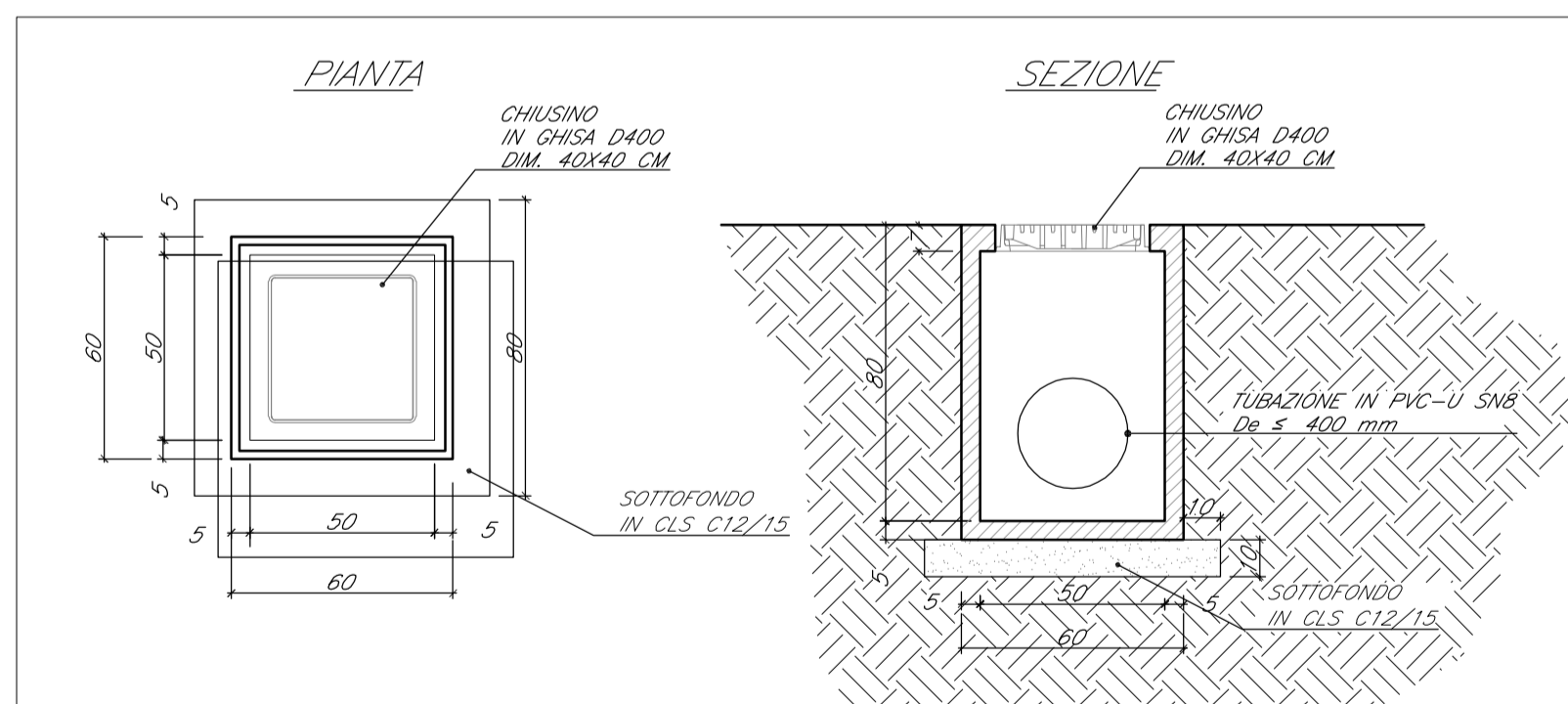
POZZETTO STRADALE IN C.A.PREFABBRICATO
DIM. INT. 50X50 CM CON CADITOIA
scala 1:20



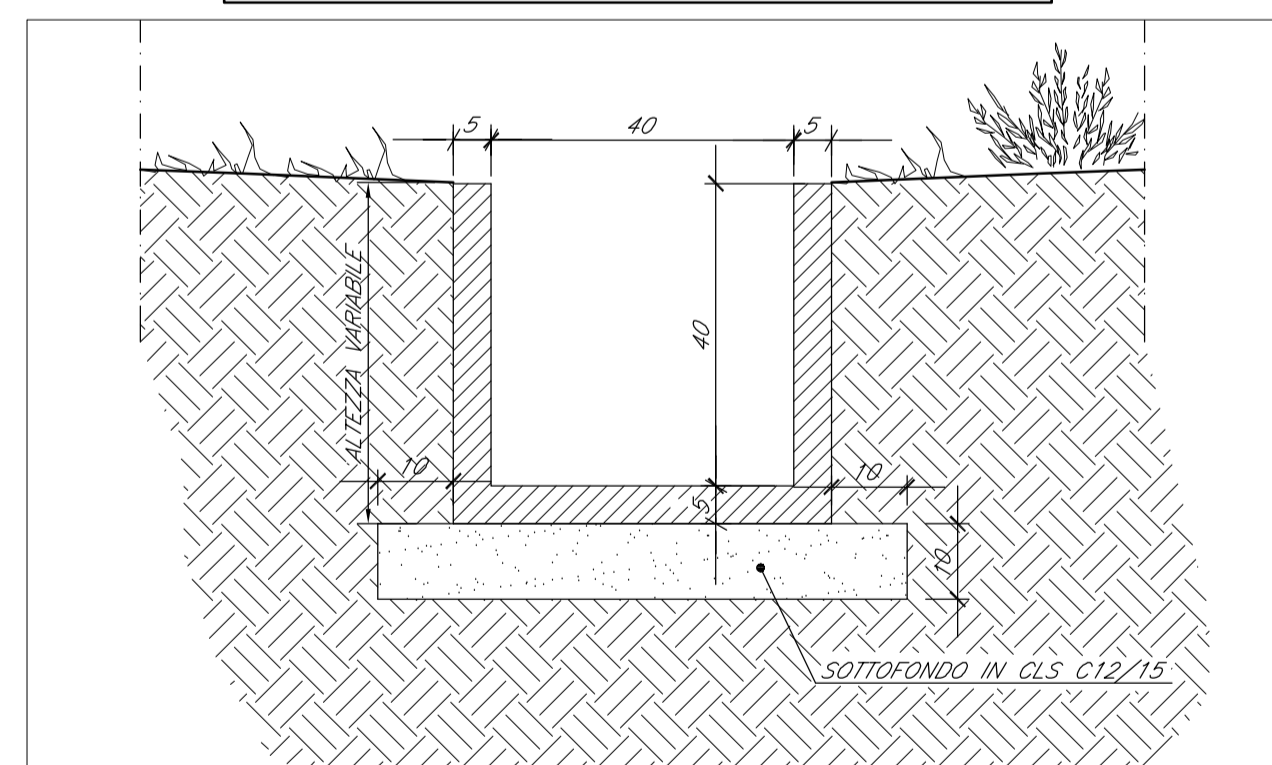
KEY PLAN



POZZETTO STRADALE IN C.A.PREFABBRICATO
DIM. INT. 50X50 CM CON CHIUSINO
scala 1:20



CANALETTRA PREFABBRICATA IN C.A. DIM.INT. 40X40 cm
scala 1:10



COMMITTENTE:
RFI
 RETE FERROVIARIA ITALIANA
 GRUPPO FERROVIE DELLO STATO ITALIANE

DIREZIONE LAVORI:
ITALFERR
 GRUPPO FERROVIE DELLO STATO ITALIANE

APPALTATORE:
PIZZAROTTI
 FONDATA NEL 1914
Ghella
ITINERA
SALCEF
JEDS INFRASTRUTTURE

PROGETTAZIONE:
 RAGGRUPPAMENTO TEMPORANEO PROGETTISTI
GEODATA ENGINEERING
INTEGRA
RISA

PROGETTISTA:
 Prof. Ing. Andrea Del Grosso

DIRETTORE DELLA PROGETTAZIONE:
 Ing. PIERGIORGIO GRASSO
 Responsabile di progetto fra le varie progettazioni tecniche

PROGETTO ESECUTIVO

ITINERARIO NAPOLI-BARI
RADDOPPIO TRATTA CANCELLO - BENEVENTO
II LOTTO FUNZIONALE FRASSO TELESINO - VITULANO
1° LOTTO FUNZIONALE FRASSO TELESINO - TELESE

PIAZZALI E AREE DI SOCCORSO
 AREA DI SOCCORSO al km 25+135 (imbocco GALLERIA ARTIFICIALE TELESE lato Benevento)
 Particolari costruttivi sistemazioni idrauliche

APPALTATORE:
 RTI **PIZZAROTTI C.S.p.A.**
 IL DIRETTORE: Ing. S. Del Grosso
 23/06/2020

SCALA:
 varie

COMMESSA	LOTTO	FASE	ENTE	TIPO DOC.	OPERA/DISCIPLINA	PROGR.	REV.
I	F	2	6	1	2	E	ZZ
B	Z						
F	A	0	5	0	0	0	3
							A

Rev.	Descrizione	Redatto	Data	Verificato	Data	Approvato	Data	Autorizzato Data
A	EMMISSIONE	Fabrizio Fabran	23/06/2020	Alice Casapa	23/06/2020	Piergiorgio Grasso	23/06/2020	Prof. Ing. A. Del Grosso