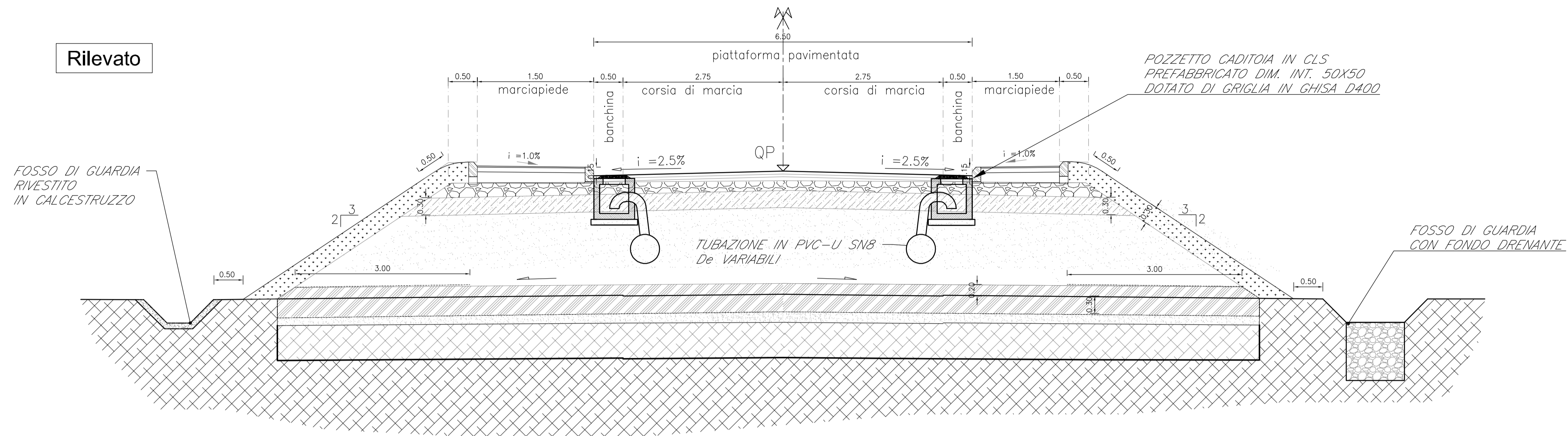
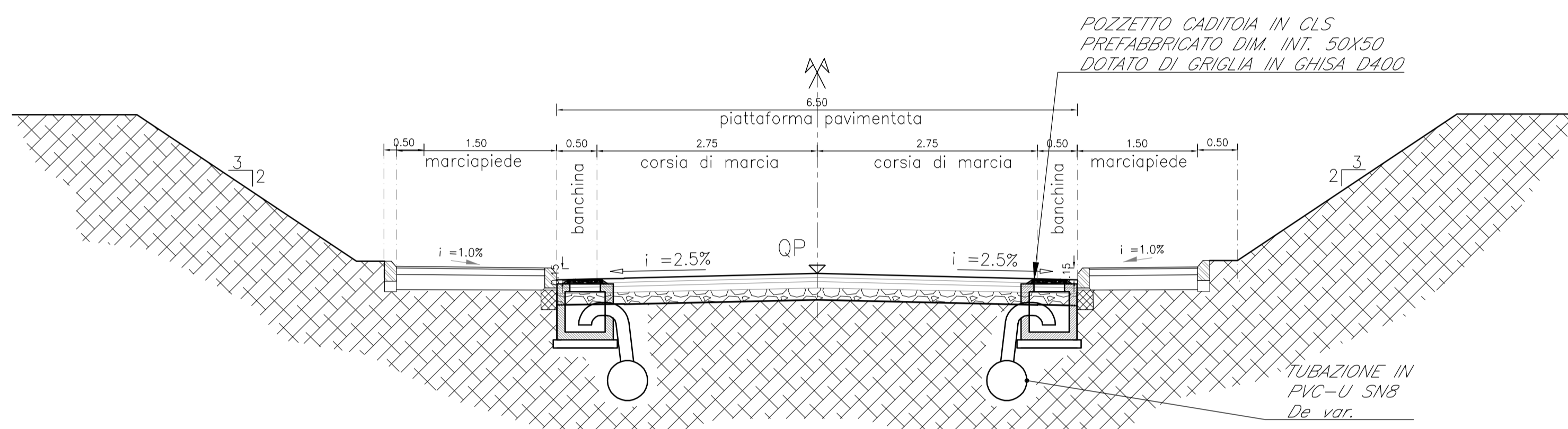


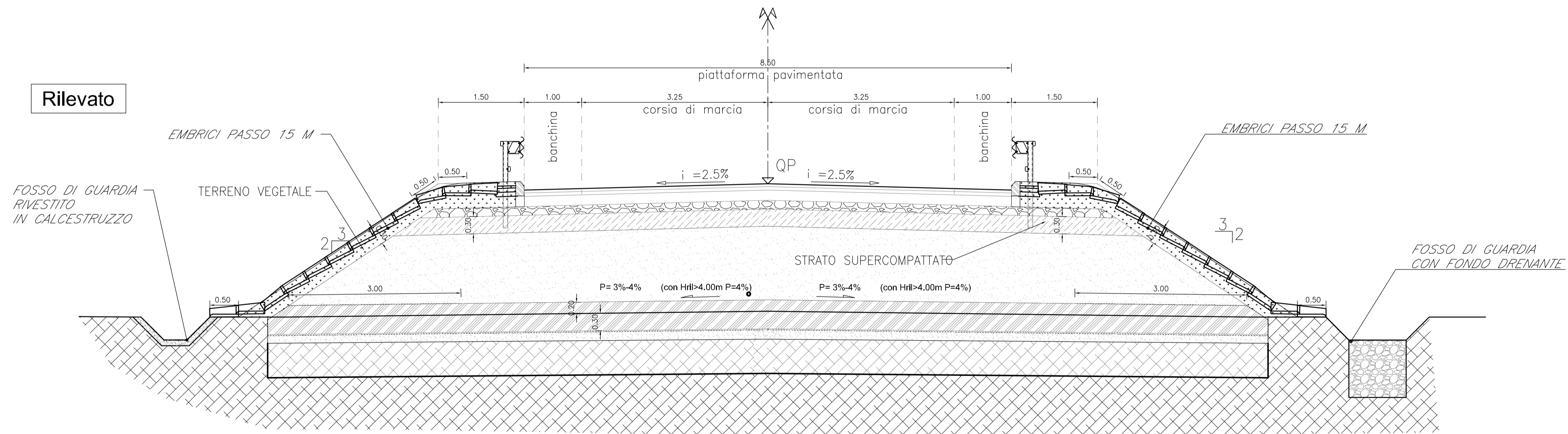
CATEGORIA F - LOCALE
Ambito Urbano - (scenario di trattamento di prima pioggia)



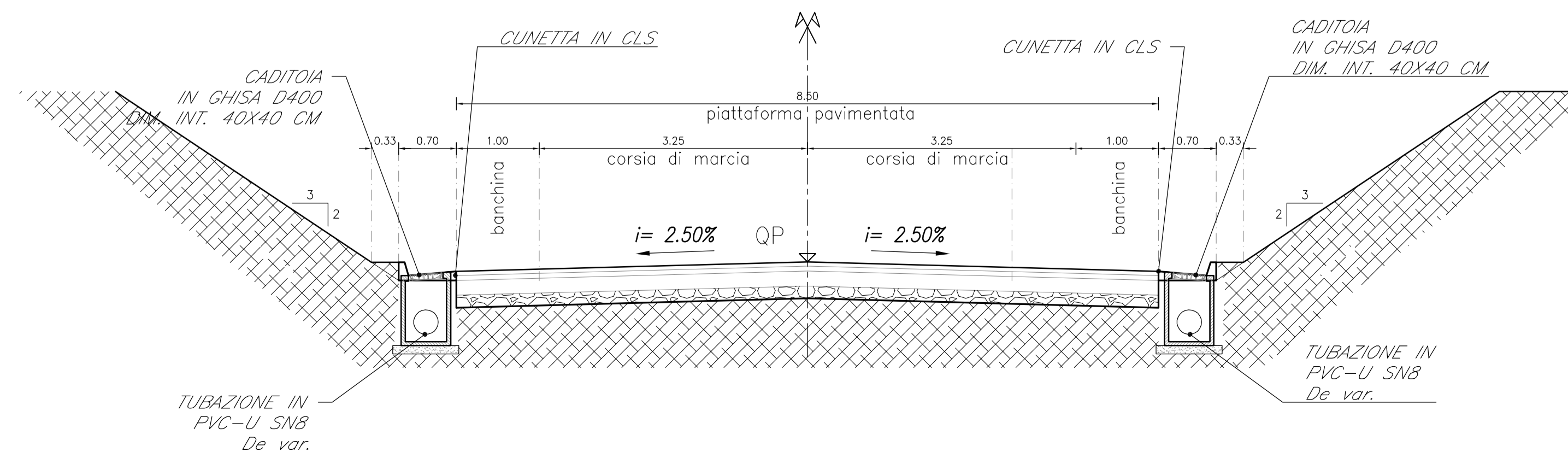
Trincea



CATEGORIA F - LOCALE
Ambito Extraurbano - tipo F2



Trincea



COMMITTENTE:
RFI
RETE FERROVIARIA ITALIANA
GRUPPO FERROVIE DELLO STATO ITALIANE

DIREZIONE LAVORI:
ITALFERR
GRUPPO FERROVIE DELLO STATO ITALIANE

APPALTATORE:
PIZZAROTTI, **Ghella**, **ITINERA**, **SALCEF**, **JEDS INFRASTRUTTURE**

PROGETTAZIONE:
RAGGRUPPAMENTO TEMPORANEO PROGETTISTI
GEODATA ENGINEERING, **INTEGRA**, **RIA**

PROGETTISTA:
Prof. Ing. Andrea Del Grosso

DIRETTORE DELLA PROGETTAZIONE:
Ing. PIERGIORGIO GRASSO
Responsabile di coordinamento fra le varie progettazioni tecniche

PROGETTO ESECUTIVO

ITINERARIO NAPOLI-BARI
RADDOPPIO TRATTA CANCELLO - BENEVENTO
II LOTTO FUNZIONALE FRASSO TELESINO - VITULANO
1° LOTTO FUNZIONALE FRASSO TELESINO - TELESE

IDROLOGIA E IDRAULICA
Tipologico opere di drenaggio stradale

APPALTATORE
RTI **PIZZAROTTI & C. S.p.A.**
IL DIRETTORE: **Fabrizio Fabiani**
Ing. S. De' Santis (responsabile unico)

SCALA:
varie

COMMESSA	LOTTO	FASE	ENTE	TIPO DOC.	OPERA/DISCIPLINA	PROGR.	REV.
IF26	12	E	ZZ	BZ	ID0002	003	A

Rev.	Descrizione	Redatto	Data	Verificato	Data	Approvato	Data	Autorizzato Data
A	EMMISSIONE	Fabrizio Fabiani	24/02/2020	Alice Casassa	24/02/2020	Piergiorgio Grasso	24/02/2020	Prof. Ing. A. Del Grosso