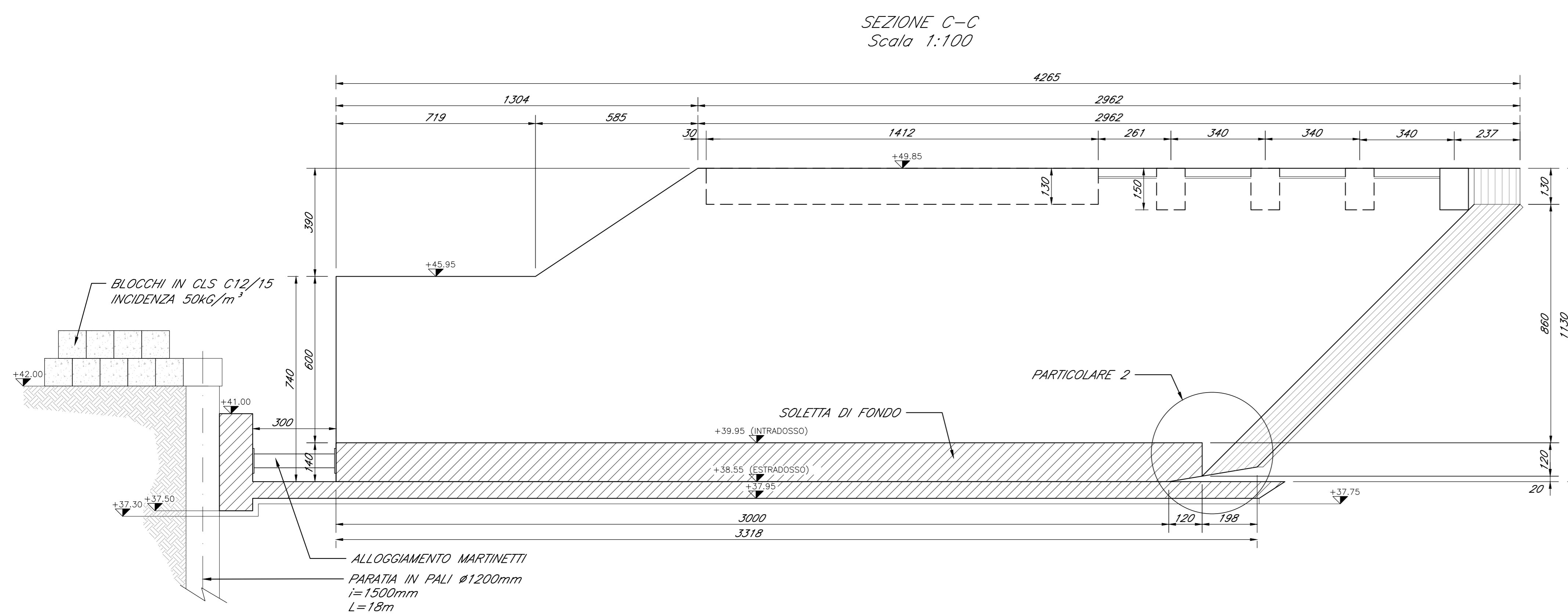
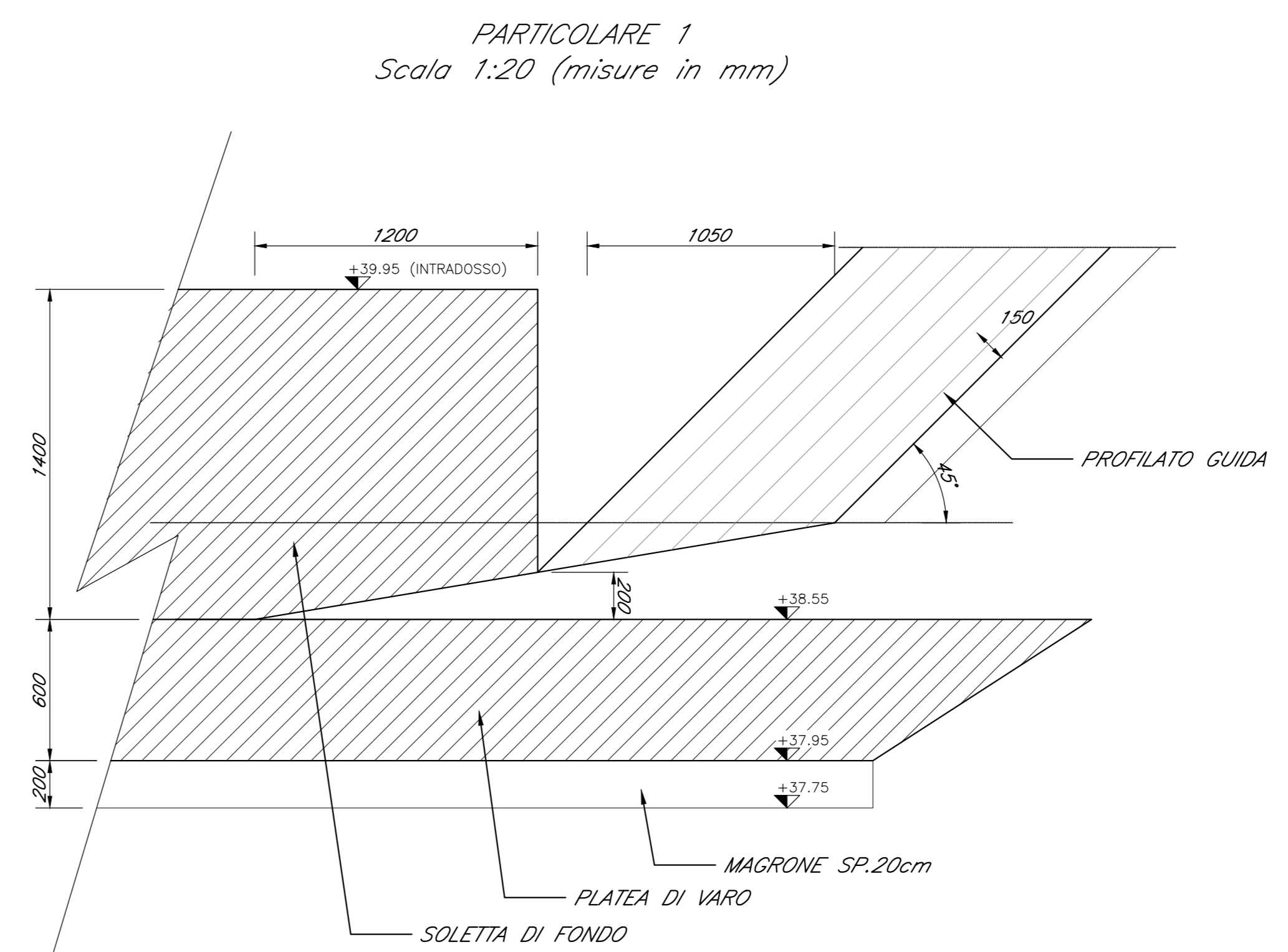
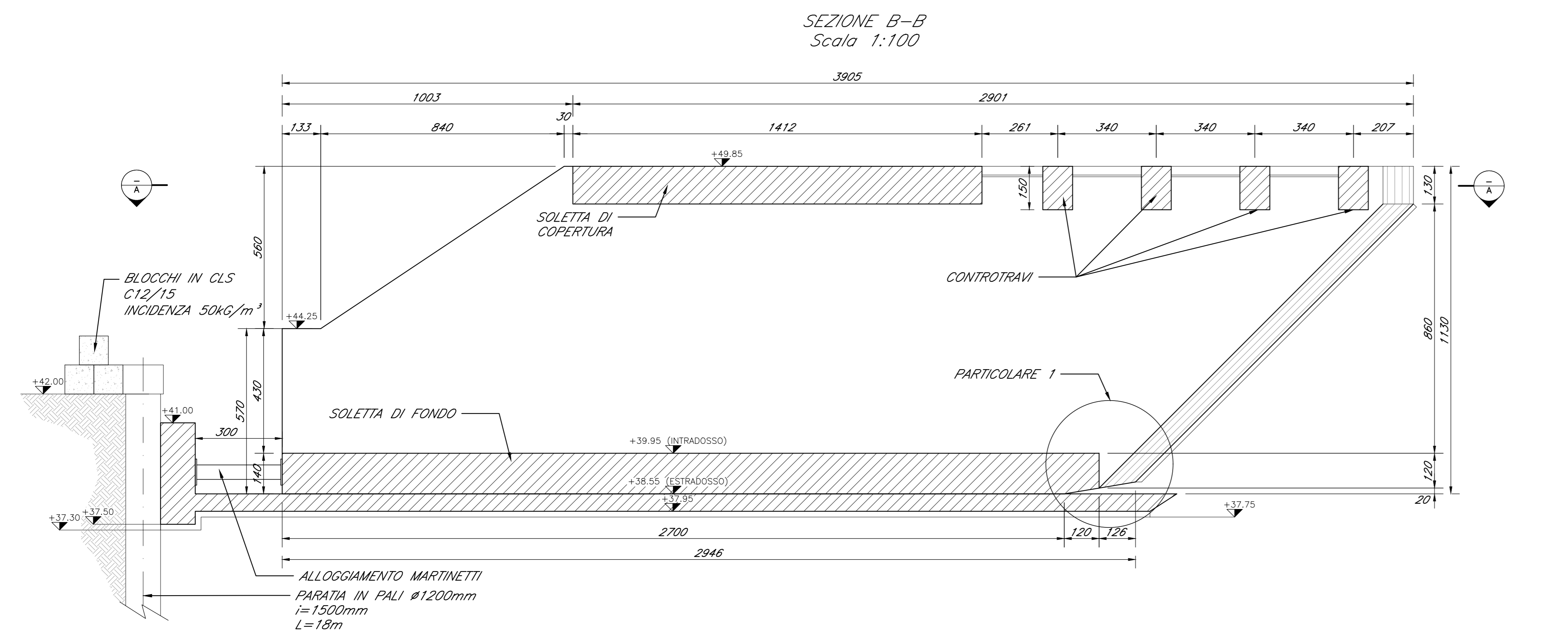
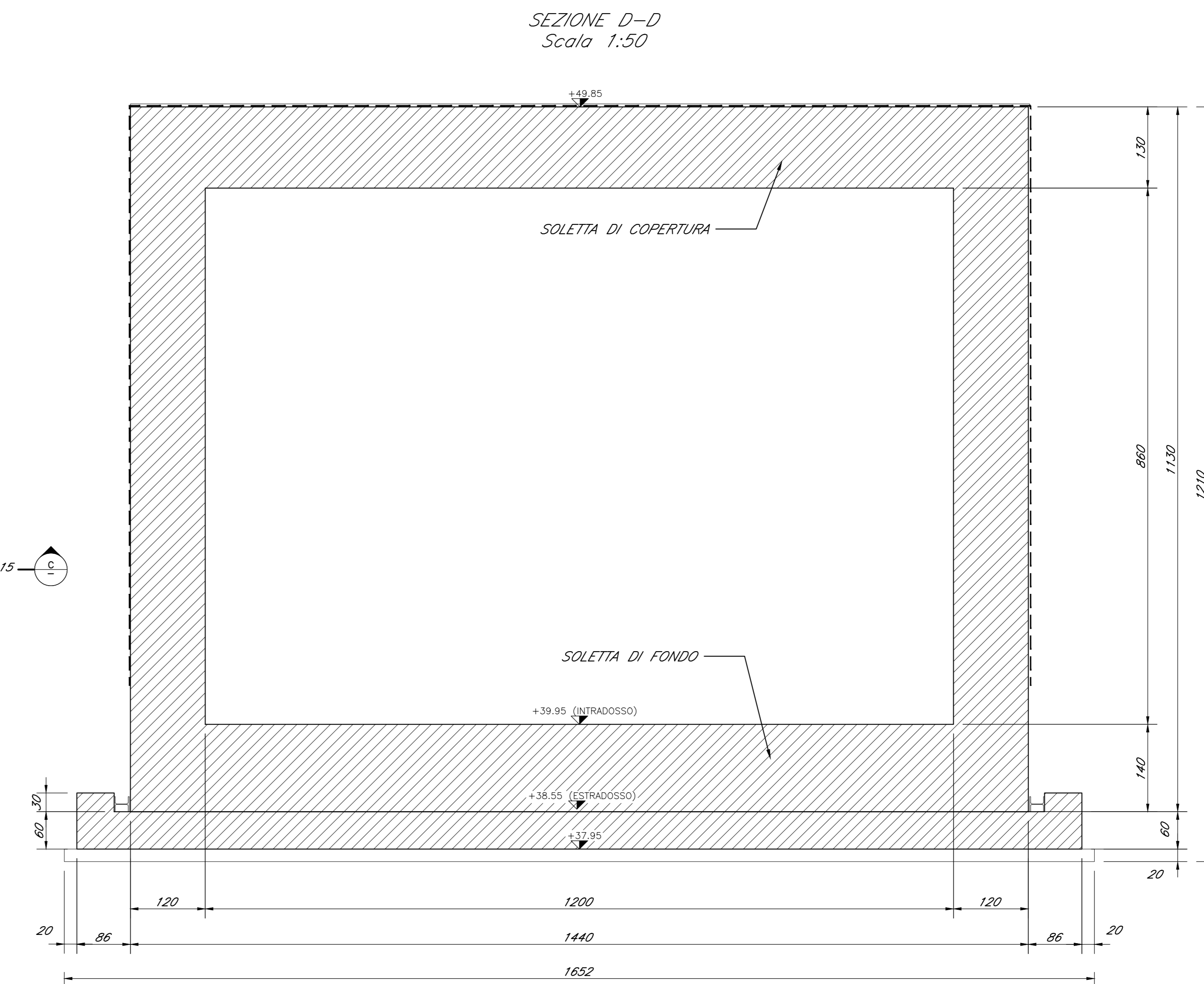
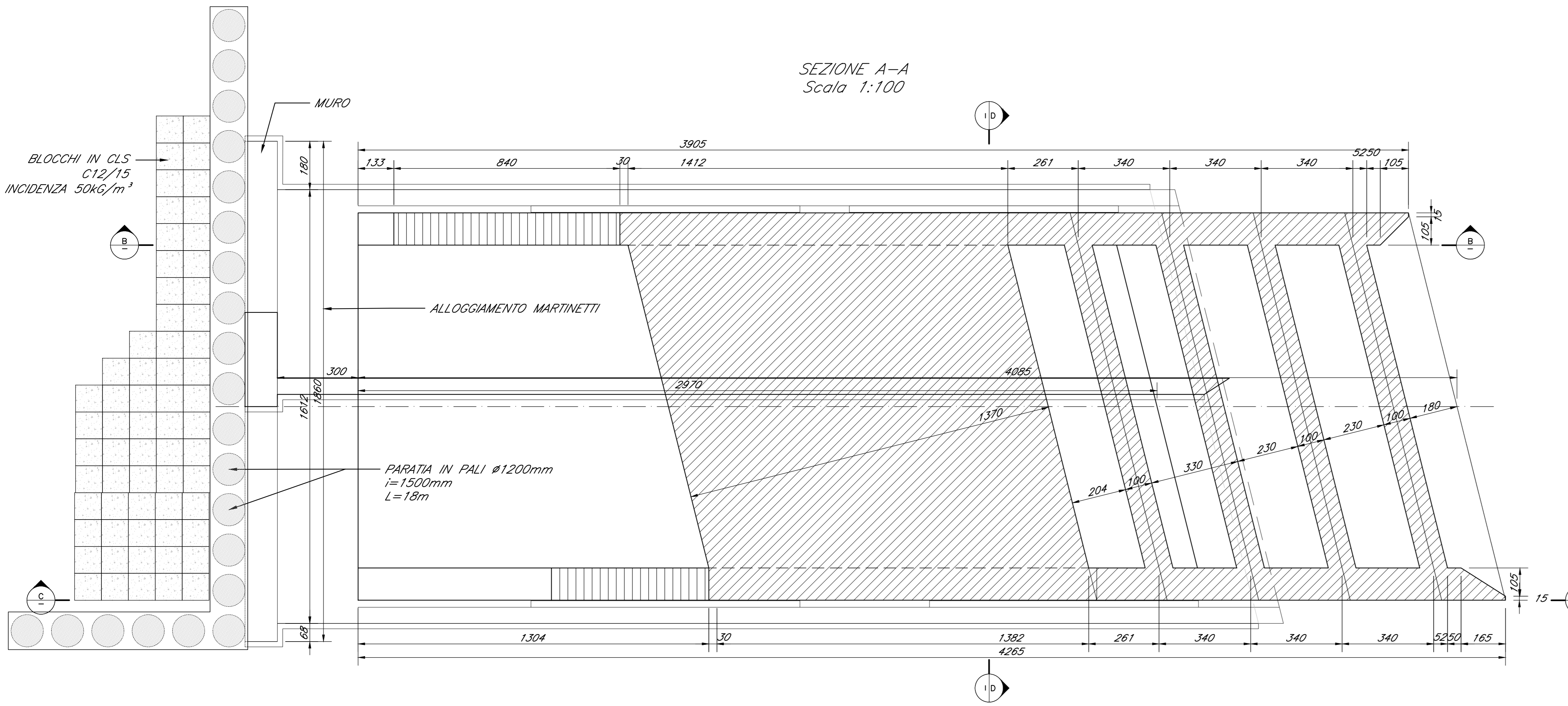


CARPENTERIA MONOLITE A SPINTA E ROSTRO



CARATTERISTICHE DEI MATERIALI

Per le caratteristiche dei materiali, note generali e prescrizioni fare riferimento all'elaborato: IF26.1.2.E.ZZ.SP.GA.00.0.0.001.A

INCIDENZA ACCIAIO

Copertura, $i=130\text{Kg/m}^2$
 Placenta, $i=100\text{Kg/m}^2$
 Fondazione, $i=120\text{Kg/m}^2$

NOTE GENERALI

Le dimensioni sono in cm, se non diversamente indicato.
 Le quote altimetriche sono riferite al m.s.l.m

COMMITTENTE:		 RFI Rete Ferroviaria Italiana Gruppo Ferrovie dello Stato Italiane	
DIREZIONE LAVORI:		 ITAFERR Gruppo Ferrovie dello Stato Italiane	
APPALTATORE:			
 PIZZAROTTI PIZZAROTTI & C. S.p.A.		 Ghedini Ingegneria e Architettura	
 INTEBRA Ingegneria e Architettura		 SALCEP Società per Azioni	
 JEDSINFRASSTRUTTURE Società per Azioni		 ITINERA Infrastrutture e Trasporti	
PROGETTAZIONE:		PROGETTISTA:	
RAGGRUPPAMENTO TEMPORANEO PROGETTISTI GEODATA Engineering		Ing. Nicola CIOZZO	
DIRETTORE DELLA PROGETTAZIONE:		Ing. PIERGIORGIO FRASSO Responsabile operativo e tecnico	
PROGETTO ESECUTIVO			
ITINERARIO NAPOLI-BARI RADDOPPIO TRATTA CANCELLO - BENEVENTO II LOTTO FUNZIONALE FRASSO TELESINO - VITULANO I° LOTTO FUNZIONALE FRASSO TELESINO - TELESE			
TOMBINI E PONTICELLI IDRAULICI IN01 - Sottoattraversamento al km 16+663,00 per deviazione Vallone Ferro Opere per spingitubo - carpenterie - tav. 2 di 2			
APPALTATORE		SCALA:	
RTI Il Direttore Tecnico Ing. R. De Biato 24/02/2020		VARIE	
COMMESSA	LOTTO	FASE	ENTE TIPO DOC.
IF26	12	E	ZZ BZ
			IN01000
			004
			A
Rev.	Descrizione	Redatto	Data
A	Esame	M. Di Biato	24/02/2020
		A. Ferrara	24/02/2020
		P. Giusti	24/02/2020