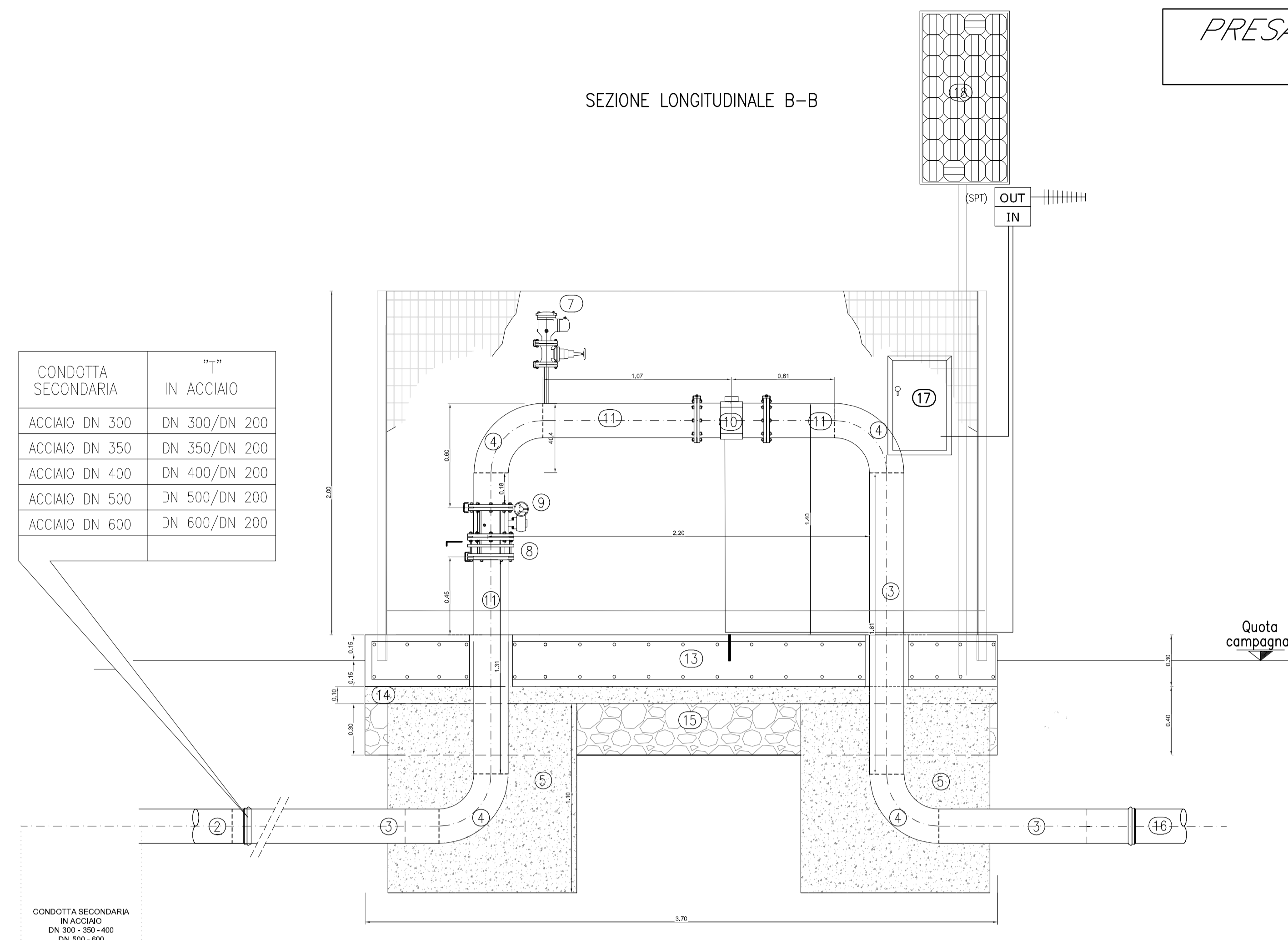


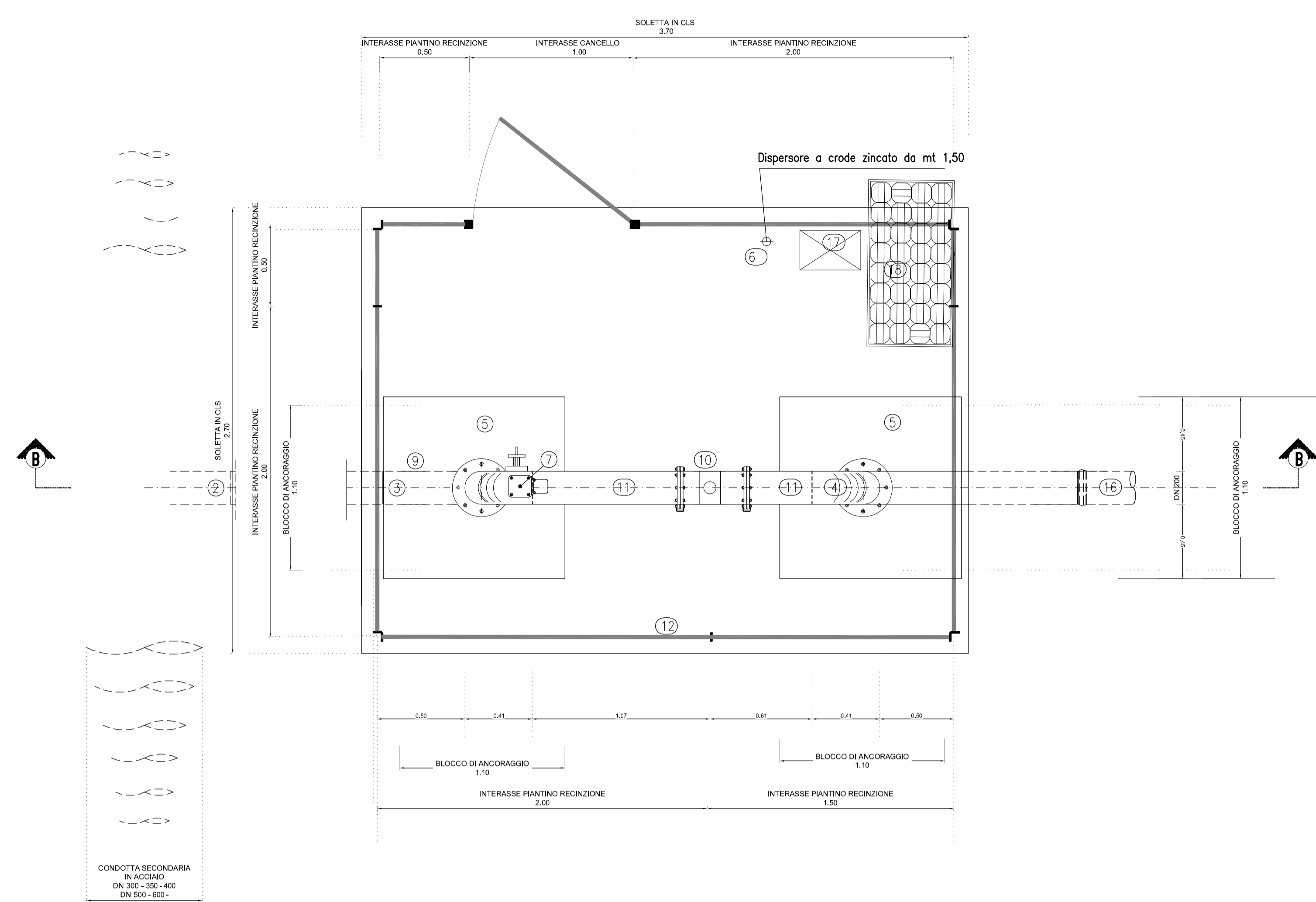
PRESA COMIZIALE DN 200 - TIPO A
scala 1:25

SEZIONE LONGITUDINALE B-B

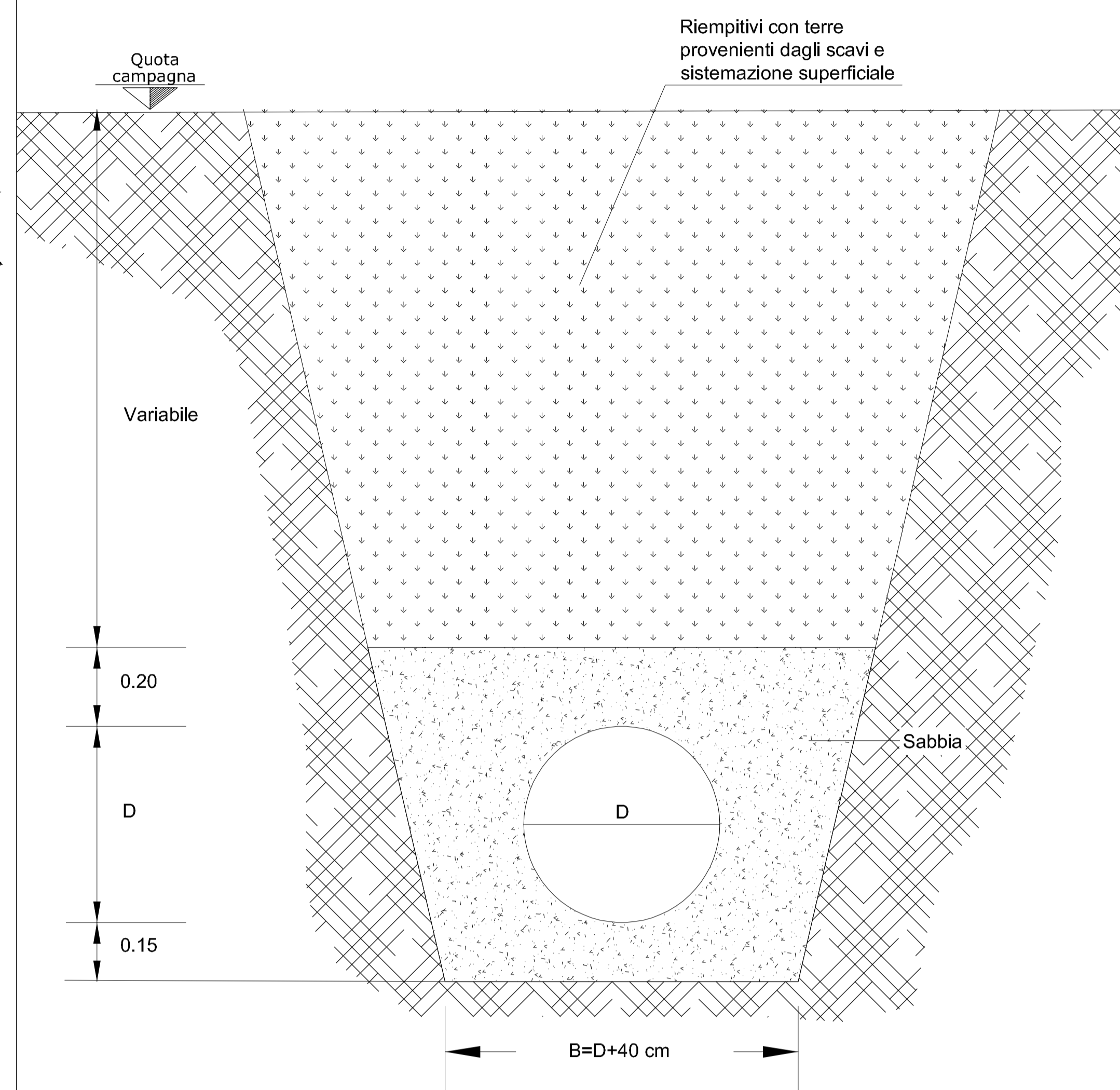
CONDOTTA SECONDARIA IN ACCIAIO	"T" IN ACCIAIO
ACCIAIO DN 300	DN 300/DN 200
ACCIAIO DN 350	DN 350/DN 200
ACCIAIO DN 400	DN 400/DN 200
ACCIAIO DN 500	DN 500/DN 200
ACCIAIO DN 600	DN 600/DN 200



SEZIONE ORIZZONTALE A-A



PARTICOLARE SEZIONE DI SCAVO
scala 1:10

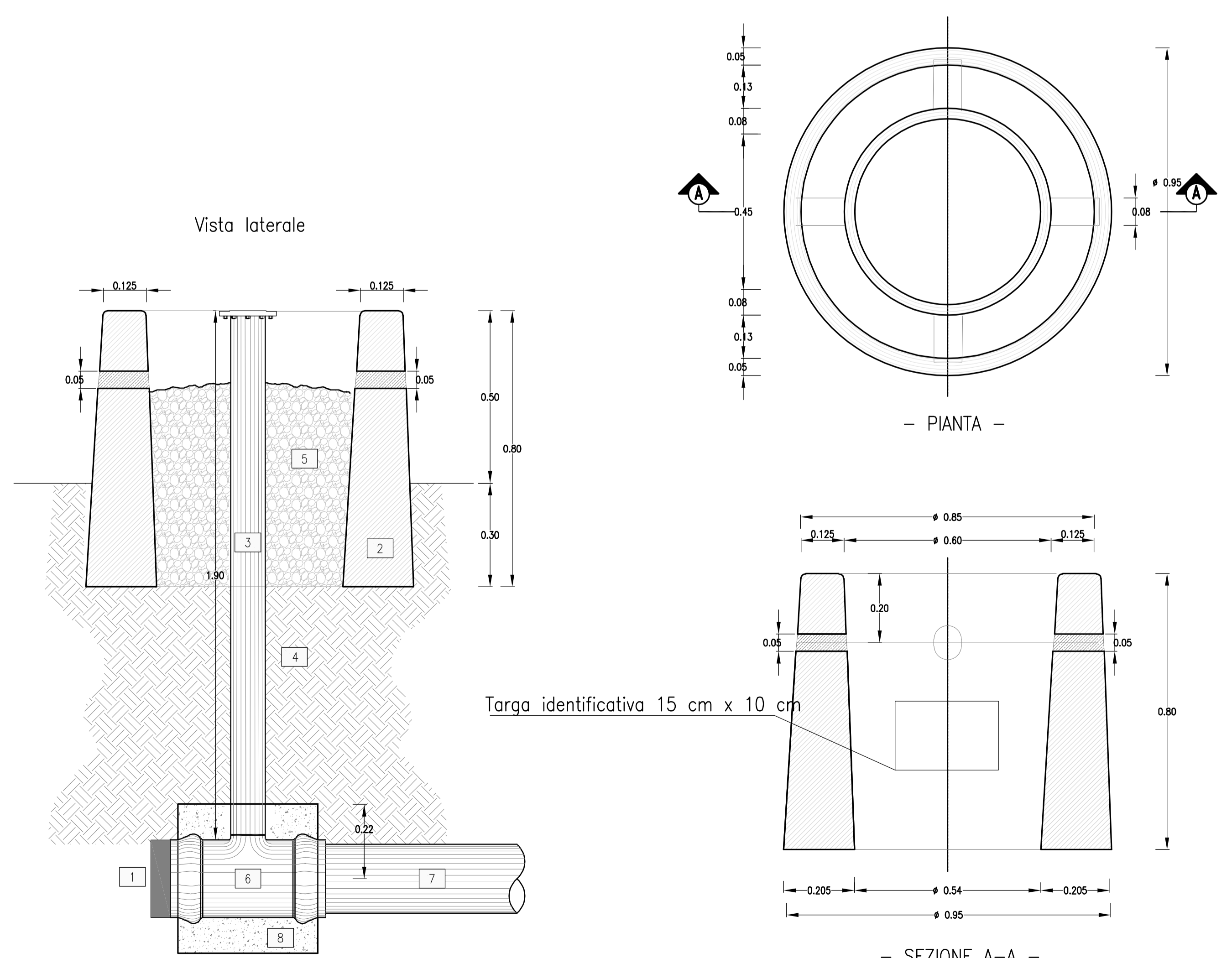


LEGENDA

- ② RACCORDO CONDOTTA IN PVC DE 200
- ③ TRONCHETTO IN ACCIAIO DN 200
- ④ CURVA 90° IN ACCIAIO SALDATA AL TRONCHETTO DN 200
- ⑤ BLOCCO DI ANCORAGGIO IN CLS (C 16/20)
- ⑥ DISPERSORE A CROCE ZINCATO DA ml 1.50
- ⑦ TRONCHETTO DN 50 CON SARACINESCA DN 50 E SPIATO AUTOMATICO DNSO PFA 16
- ⑧ GIUNTO DI SMONTAGGIO DN 200-PFA 16
- ⑨ VALVOLE A FARFALLA DI INTERCETTAZIONE DN 200 PFA 16
- ⑩ MISURATORE DI PORTATA
- ⑪ TRONCHETTO IN ACCIAIO AD UNA FLANGIA DN 200
- ⑫ RECINZIONE TIPO ORSOGRIL (piatto 25*2 tondo diam. 4.5mm)
- ⑬ CLS (C 25/30) ARMATO CON RETE ELETTROSALDATA ø8/20*20"
- ⑭ CLS MAGRO (C 12/15)
- ⑮ RINTERRO
- ⑯ RACCORDO CONDOTTA IN PVC DE 200
- ⑰ ALLOGGIAMENTO (S.P.T.) Stazione Periferica di Telecontrollo
- ⑱ PANNELLO FOTOVOLTAICO 150Wp montato su palo in acciaio H 4.00m

PARTICOLARE IDRANTE TERMINALE CON POZZETTO PREFABBRICATO
DISTRIBUZIONE REGOLAMENTATA CON TESSERA DI PRELIEVO
scala 1:10

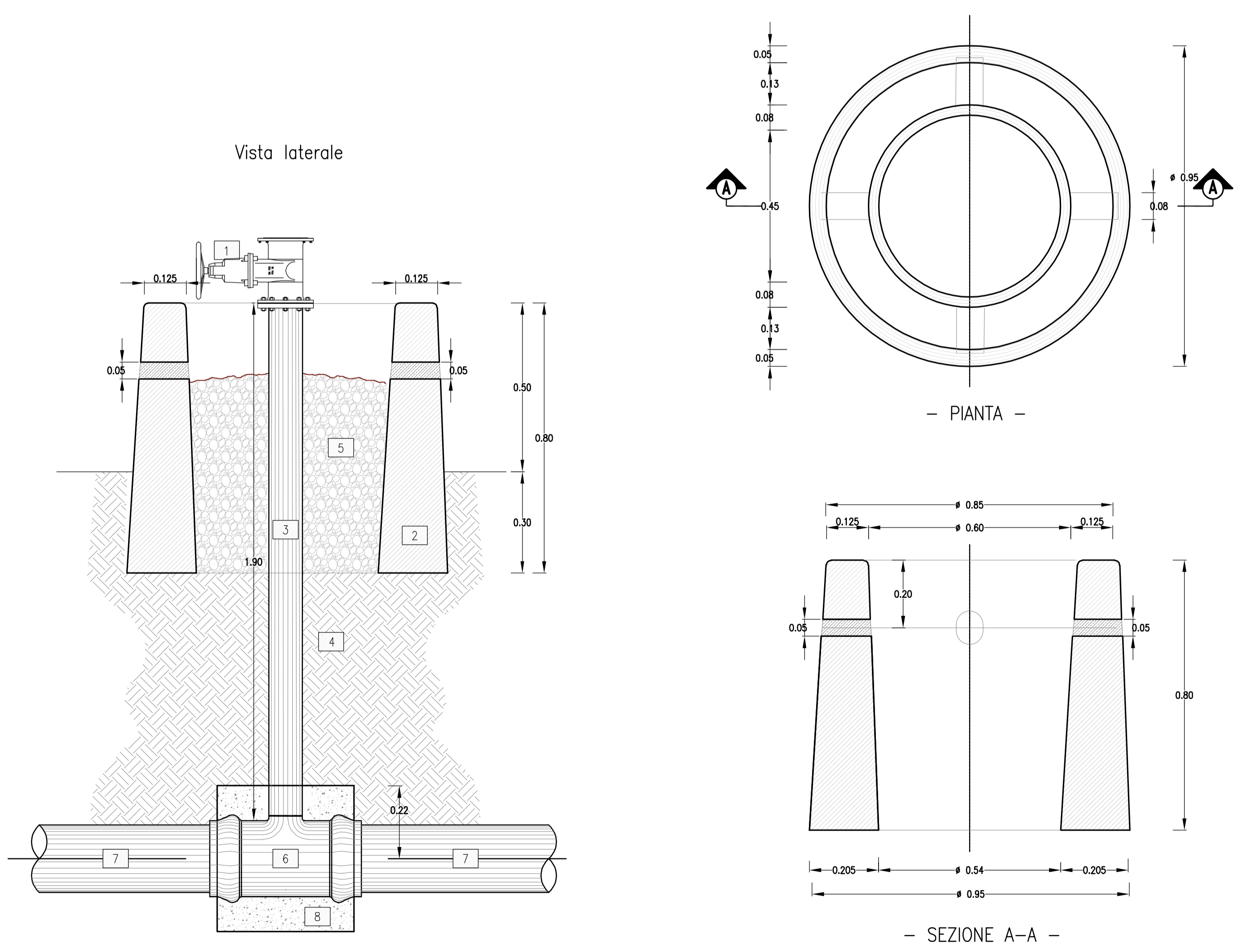
POZZETTO PREFABBRICATO



- LEGENDA
- ① TAPPO SALDATA E/O FLANGIA CIECA DI CHIUSURA
 - ② POZZETTO PREFABBRICATO
 - ③ TRONCHETTO IN ACCIAIO DN 100
 - ④ RINTERRO CON MATERIALE PROVENIENTE DAGLI SCAVI
 - ⑤ MISTO COSTIPATO
 - ⑥ RACCORDO IN ACCIAIO A "T" CON DERIVAZIONE IN ACCIAIO DN100
 - ⑦ CONDOTTA TERZIARIA IN PVC De VARIABLE
 - ⑧ BLOCCO DI ANCORAGGIO CLS C 25/30

PARTICOLARE GRUPPO DI CONSEGNA CON POZZETTO PREFABBRICATO
DISTRIBUZIONE REGOLAMENTATA CON TESSERA DI PRELIEVO
scala 1:10

Vista laterale



- LEGENDA
- ④ RINTERRO CON MATERIALE PROVENIENTE DAGLI SCAVI
 - ⑤ MISTO COSTIPATO
 - ⑥ RACCORDO IN ACCIAIO A "T" CON COLONNA IN ACCIAIO DN 100 TRA LA CONDOTTA TERZIARIA IN PVC E LA SARACINESCA DEL GRUPPO DI CONSEGNA
 - ⑦ CONDOTTA TERZIARIA IN PVC De VARIABLE
 - ⑧ BLOCCO DI ANCORAGGIO CLS C 25/30

In tutti i casi in cui si deve realizzare una giunzione con tubazione di altro materiale e/o altro diametro va posto in opera un giunto antisfilamento adeguato al diametro e ai materiali da giuntare.

COMMITTENTE: **RFI** RETE FERROVIARIA ITALIANA GRUPPO FERROVIE DELLO STATO ITALIANE

DIREZIONE LAVORI: **ITALFERR** GRUPPO FERROVIE DELLO STATO ITALIANE

APPALTATORE: **PIZZAROTTI**, **Ghella**, **ITNERA**, **SALCEP**, **JEDS INFRASTRUTTURE**

PROGETTAZIONE: **GEO DATA ENGINEERING**, **INTEGRA**, **RINA**

PROGETTISTA: Prof. Ing. Andrea Del Grosso

DIRETTORE DELLA PROGETTAZIONE: Ing. PIROGORDO GRASSO

PROGETTO ESECUTIVO

ITINERARIO NAPOLI-BARI RADDOPPIO TRATTA CANCELLO - BENEVENTO II LOTTO FUNZIONALE FRASSO TELESINO - VITULANO 1° LOTTO FUNZIONALE FRASSO TELESINO - TELESE

Risoluzione Sottoservizi

Interferenza Rete Irrigata - Particolari costruttivi 1 di 2

Rev.	Descrizione	Redatto	Data	Verificato	Data	Approvato	Data	Autorizzato Data
A	EMERSONE	A. Pizzarotti	24/02/2020	G. Rossetti	24/02/2020	Pierangelo Grassi	24/02/2020	Ing. Andrea Del Grosso
B	Revisione a seguito di sopralluogo	A. Pizzarotti	23/02/2020	G. Rossetti	23/02/2020	Pierangelo Grassi	23/02/2020	

SCALA: varie

COMMESSA: I F 26 1.2 E Z Z.BZ IN 50.0.001.8.dwg

File: IF26.1.2 E Z Z.BZ IN 50.0.001.8.dwg

n. Elab.: -