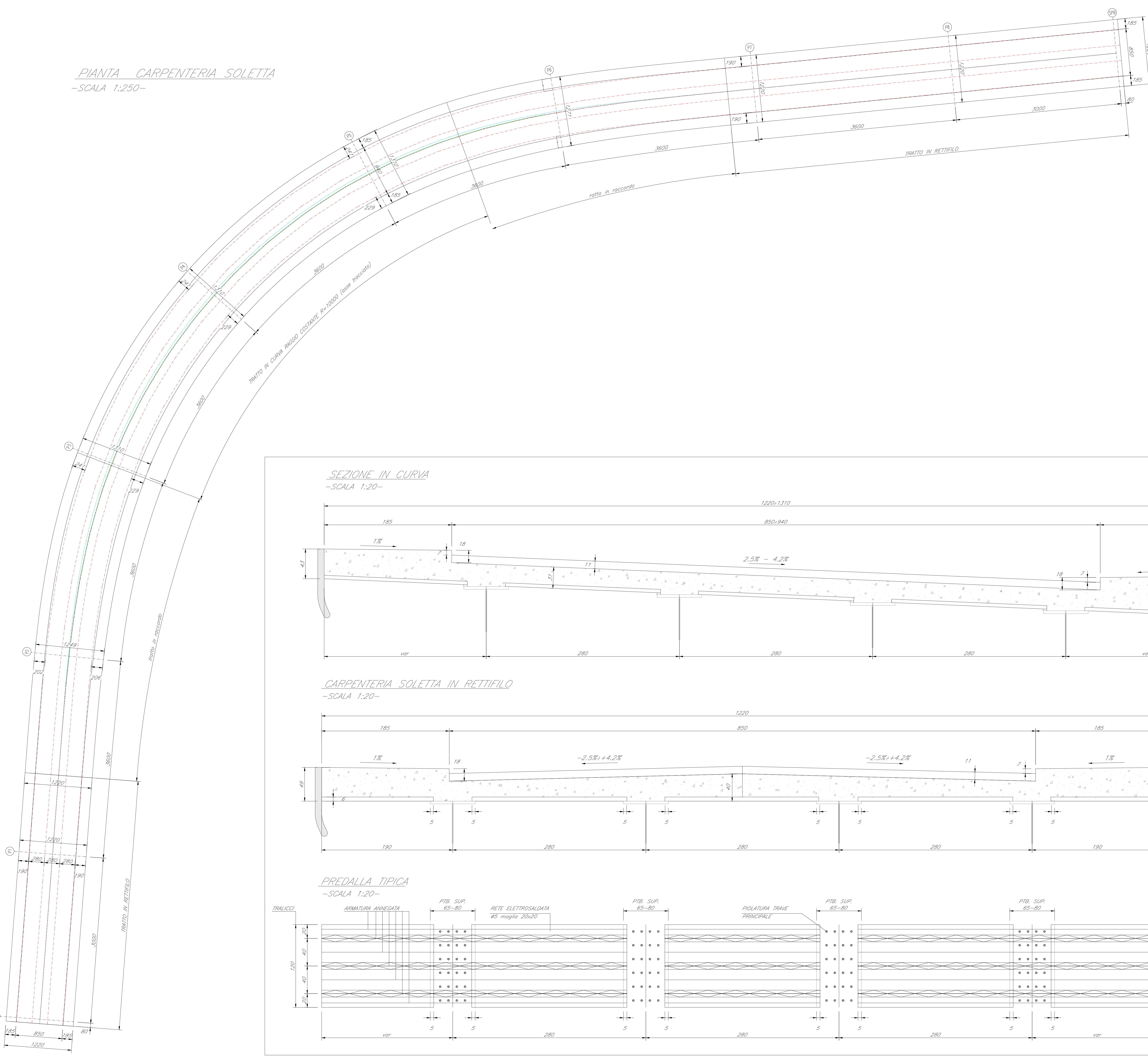
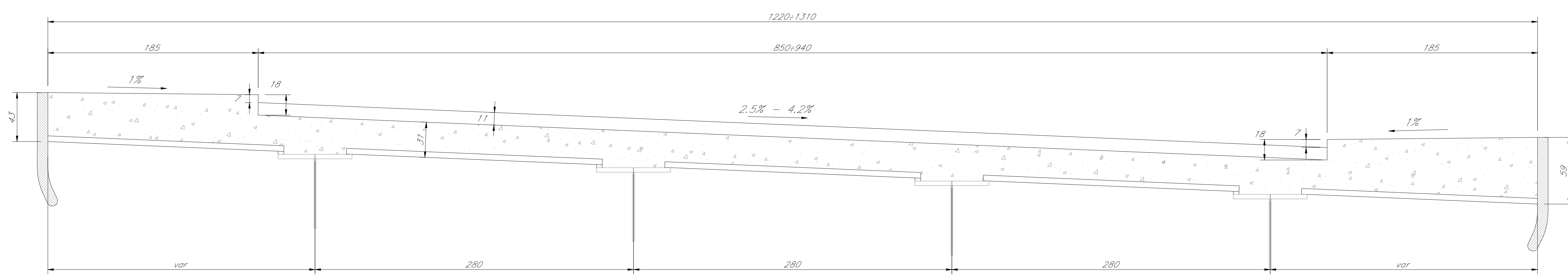


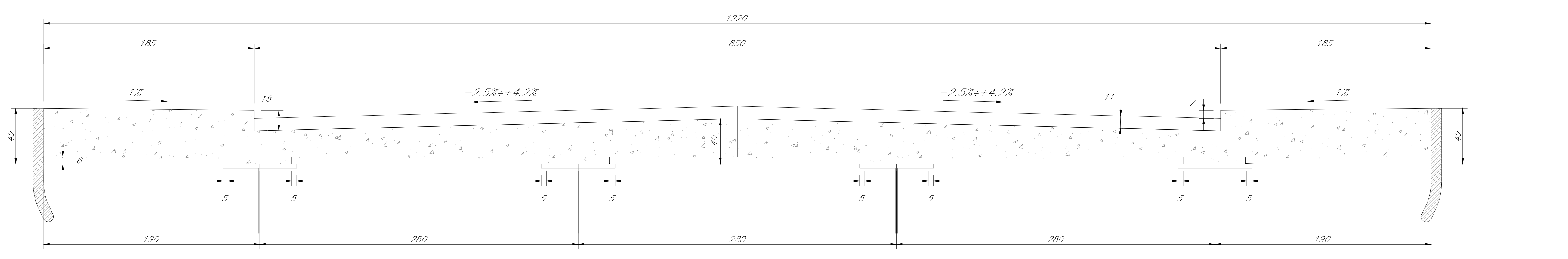
PIANTA CARPENTERIA SOLETTA
-SCALA 1:250-



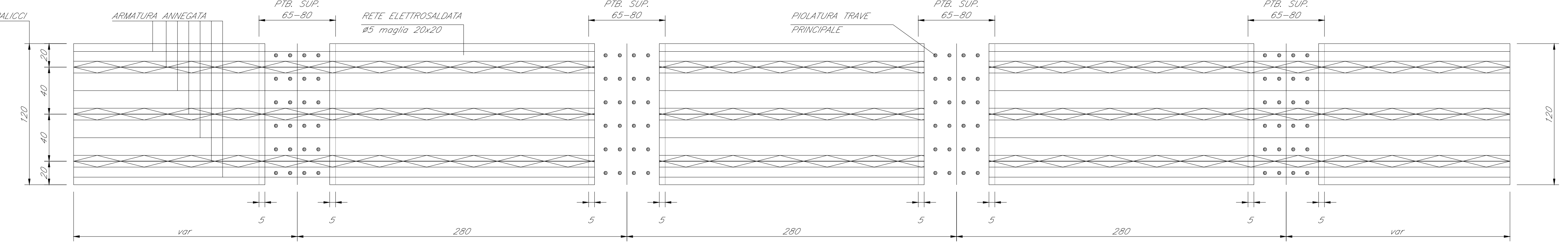
SEZIONE IN CURVA
-SCALA 1:20-



CARPENTERIA SOLETTA IN RETTIFILO
-SCALA 1:20-



PREDALLA TIPICA
-SCALA 1:20-



COMMITTENTE: **RFI** INFRASTRUTTURE ITALIANE
GRUPPO FERROVIE DELLO STATO ITALIANE

DIREZIONE LAVORI: **ITALFERR** GRUPPO FERROVIE DELLO STATO ITALIANE

APPALTATORE: **PIZZAROTTI**, **Ghella**, **ITINERA**, **SALCEF**, **JedS INFRASITRUTTURE**

PROGETTAZIONE: **GEODATA ENGINEERING**, **INTEGRA**, **RINA**
PROGETTISTA: Prof. Ing. Andrea Del Grosso
DIRETTORE DELLA PROGETTAZIONE: Ing. PIETROGIORGIO GRASSO

OPERE D'ARTE VIABILITA'
RADDOPPIO TRATTA CANCELLO - BENEVENTO
II LOTTO FUNZIONALE FRASSO TELESINO - VITULANO
1° LOTTO FUNZIONALE FRASSO TELESINO - TELESE

OPERE D'ARTE VIABILITA'
IV01 - CAVALCAFERROVIA S.P. 116 (EX S.S. 265) AL KM 18+993
CARPENTERIA SOLETTA

SCALA: varie

Rev.	Descrizione	Redatto	Data	Verificato	Data	Approvato	Data	Autorizzato	Data
A	Esecuzione	G. Orsi	24/02/2020	A. Bato	24/02/2020	P. Grasso	24/02/2020	Prof. Ing. Andrea Del Grosso	
B	Revisione a seguito di intervento IT	G. Orsi	23/06/2020	A. Bato	23/06/2020	P. Grasso	23/06/2020		

File: IF26.1.2.E.ZZ.BZ.IV.01.0.7.007.B.dwg n. Elab.: -