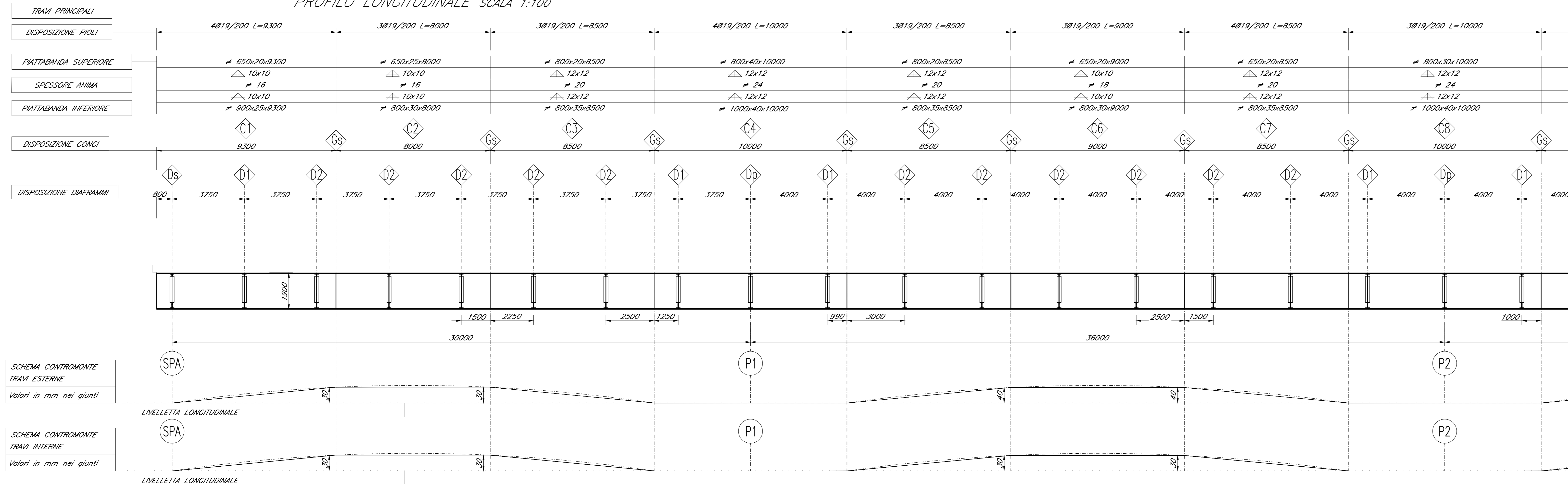
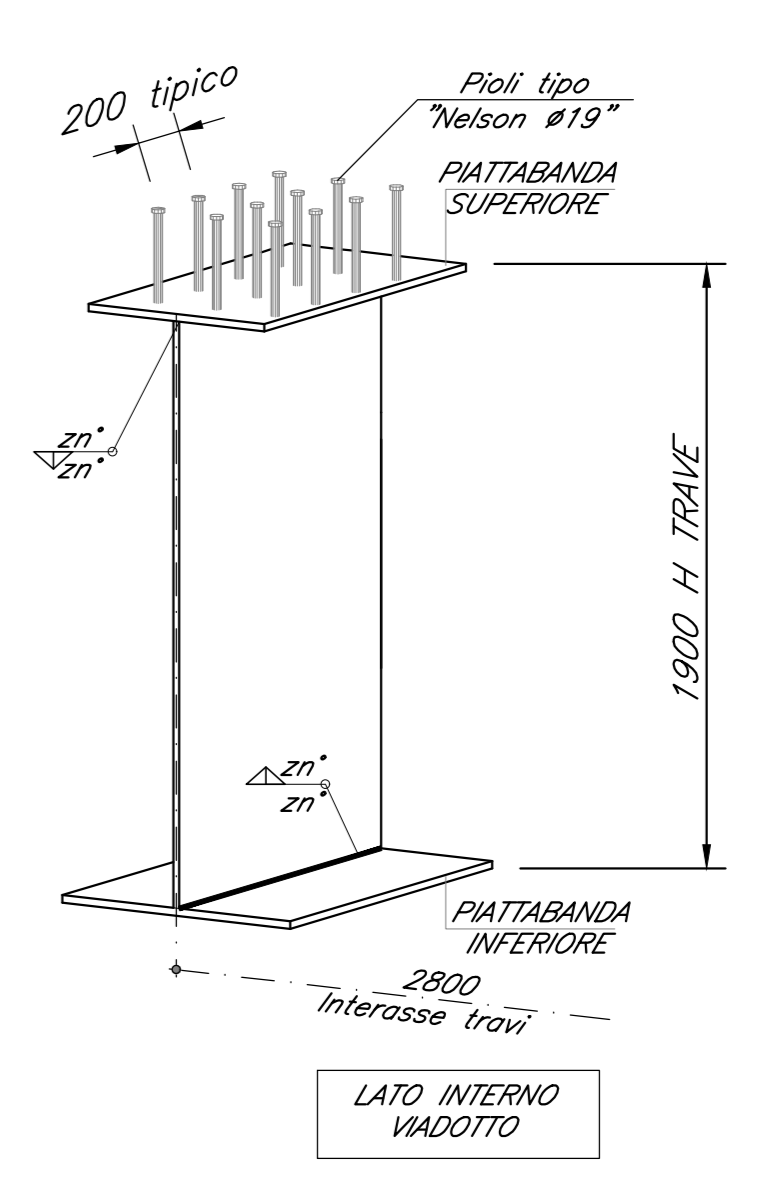


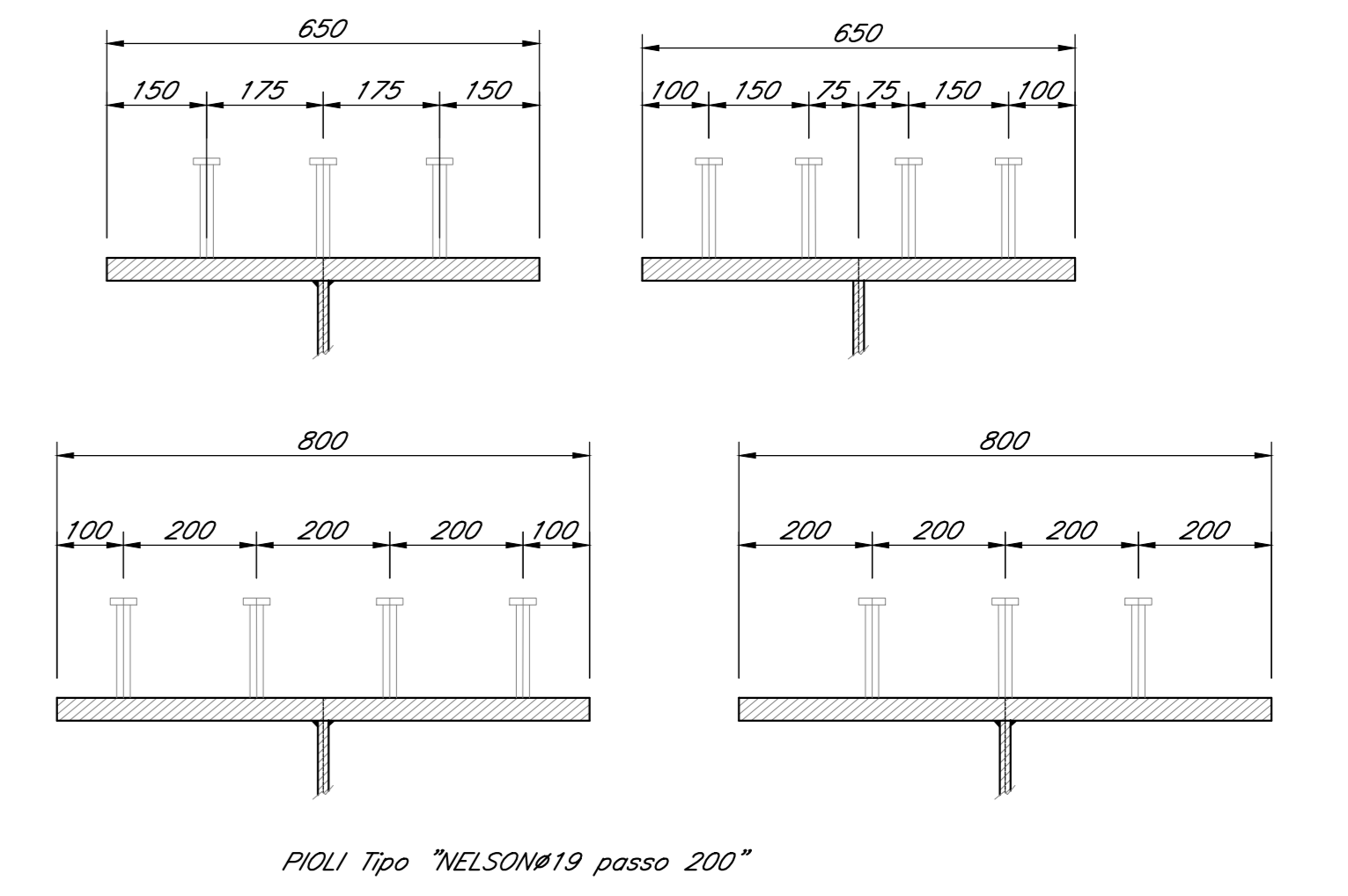
PROFILO LONGITUDINALE SCALA 1:100



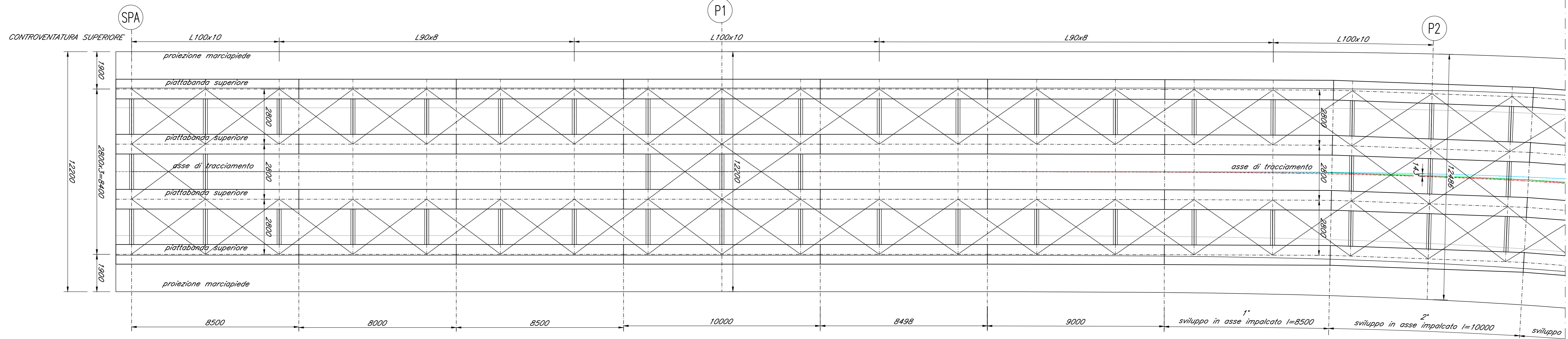
SCHEMA TIPOLOGICO TRAVE PRINCIPALE



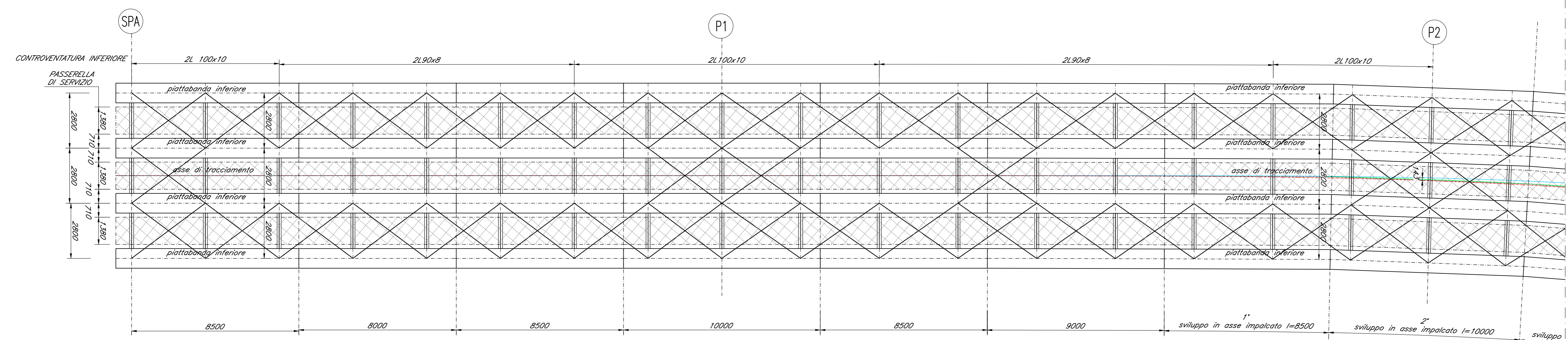
DISPOSIZIONE TRASVERSALE PIOLI scala 1:10



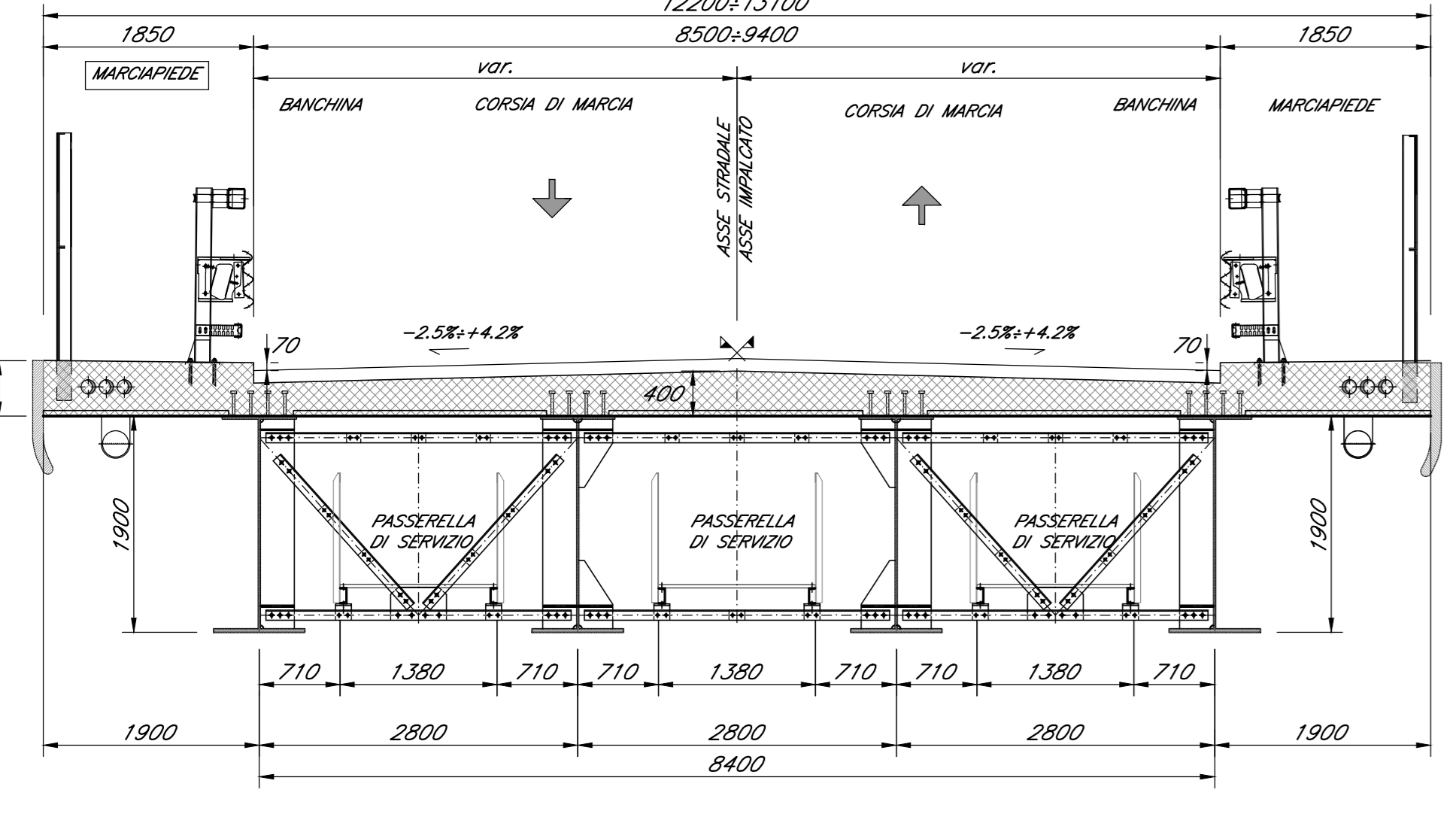
PIANTA SUPERIORE IMPALCATO SCALA 1:100



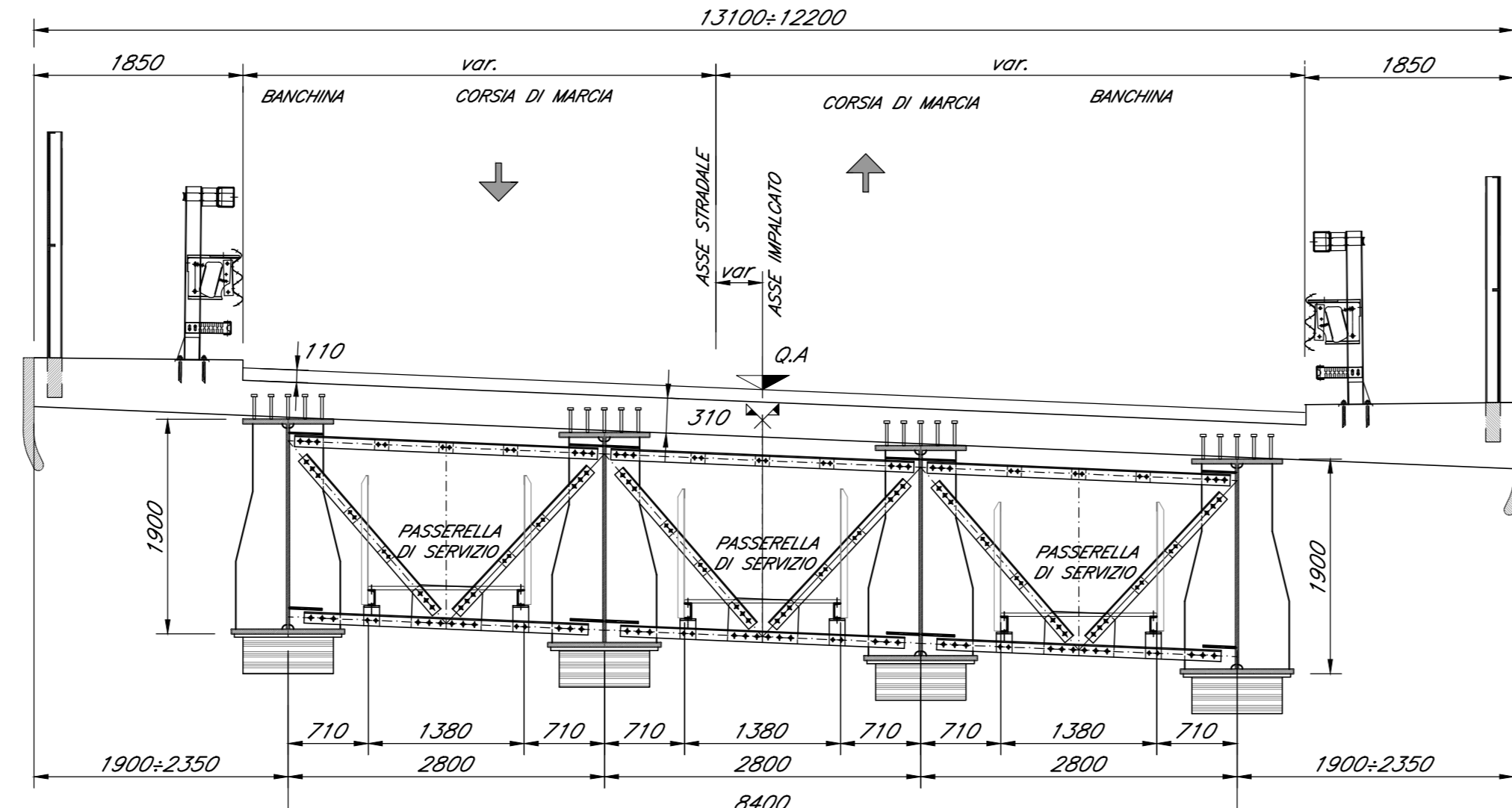
PIANTA INFERIORE IMPALCATO SCALA 1:100



SEZIONE INTERMEDIA TIPICA (tratto in rettilineo) SCALA 1:50

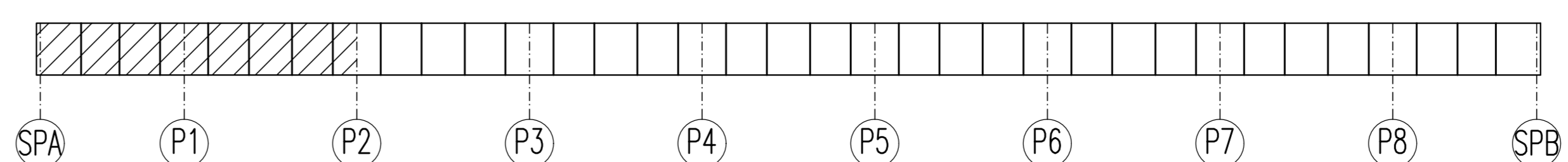


SEZIONE SU APPOGGI (tratto in curva) SCALA 1:50



LE DIMENSIONI INDICATE NELLE PIANTE E SEZIONI SONO IN ASSE TRACCIATO E NON TENGONO CONTO DELL'EFFETTO DATO DALLA LIVELLETTA LONGITUDINALE (riservata da progetto stradale in ultima revisione) E DELLA CONTROMONTA. TUTTI QUESTI ELEMENTI DOVRANNO ESSERE COMPIUTAMENTE SVILUPPATI E VERIFICATI NELL'AMBITO DELLA STESURA DEI DISEGNI COSTRUTTIVI DI OFFICINA.

SVILUPPO IMPALCATO



- NOTE:
- 1) Per la tabella materiali e note generali fare riferimento al documento "Tabella Materiali e note generali #26.1.2.E.ZZ.IT.OC.D0.0.001.A".
 - 2) Trattamento "a matrice" dei muri frontali e laterali delle spalle del cavalcavia.

COMMITTENTE: RFI INFRASTRUTTURE ITALIANE GRUPPO FERROVIE DELLO STATO ITALIANE

DIREZIONE LAVORI: ITALFERR GRUPPO FERROVIE DELLO STATO ITALIANE

APPALTATORE: PIZZAROTTI, Ghella, ITINERA, SALCEF, JEDS INFRASTRUTTURE

PROGETTAZIONE: RAGGRUPPAMENTO TEMPORANEO PROGETTISTI: GEODATA ENGINEERING, INTEBRA, RINA

PROGETTISTA: Prof. Ing. Andrea Del Grosso

DIRETTORE DELLA PROGETTAZIONE: Ing. PIROGGERO GRASSO

PROGETTO ESECUTIVO

ITINERARIO NAPOLI-BARI RADDOPPIO TRATTA CANCELLO - BENEVENTO II LOTTO FUNZIONALE FRASSO TELESINO - VITULANO I° LOTTO FUNZIONALE FRASSO TELESINO - TELESO

OPERE D'ARTE VIABILITA' IVO1 - CAVALCAFERROVIA S.P. 116 (EX S.S. 265) AL KM 18+993 Carpentaria impalcato - Tav. 1/4

SCALA: varie

Rev.	Descrizione	Redatto	Data	Verificato	Data	Approvato	Data	Autore
A	Emessa	G. Costa	24/02/2020	A. Bato	24/02/2020	P. Grassi	24/02/2020	Prof. Ing. Andrea Del Grosso
B	Revisione a seguito di intervento IT	G. Costa	23/06/2020	A. Bato	23/06/2020	P. Grassi	23/06/2020	

File: IF26.1.2.E.ZZ.BZ.IV.01.0.7.008.B.dwg n. Elab.: -