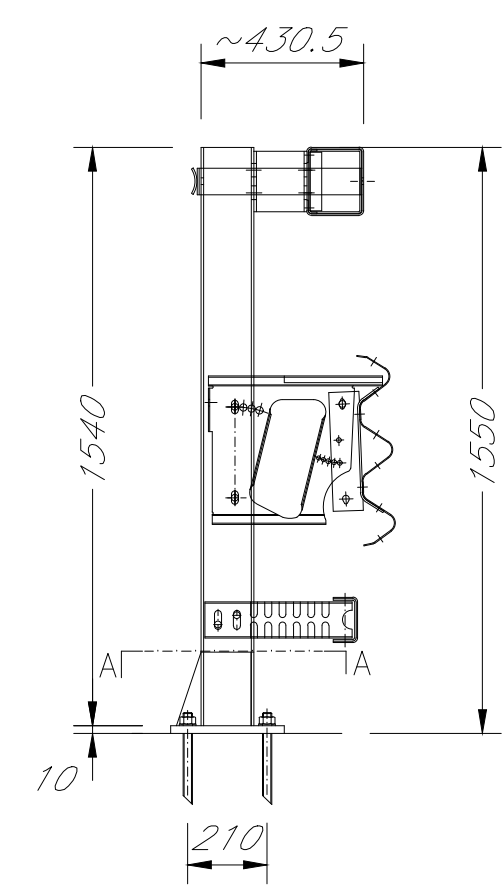
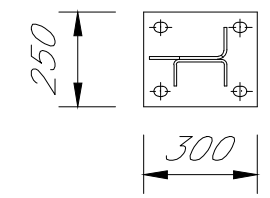


PARTICOLARI BARRIERE STRADALI DI SICUREZZA

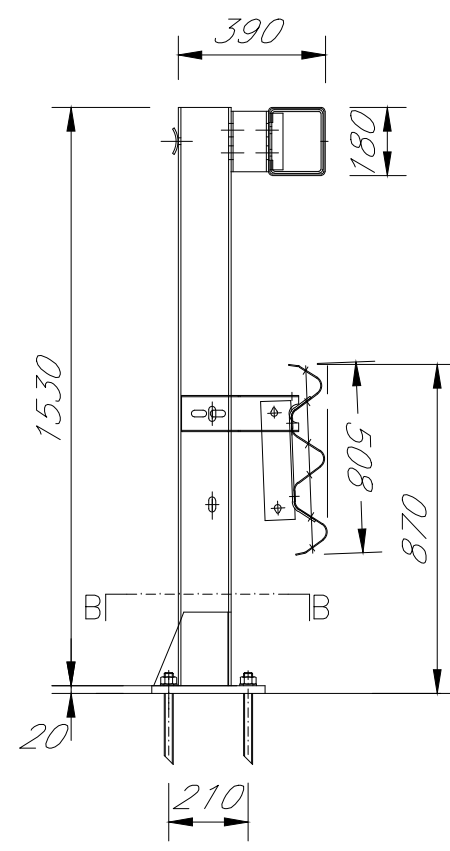
TIPO H4 BORDO PONTE
-SCALA 1:25-



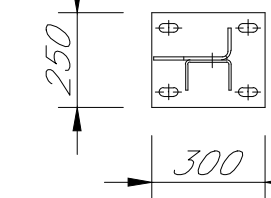
SEZIONE A-A



TIPO H3 BORDO PONTE
-SCALA 1:25-

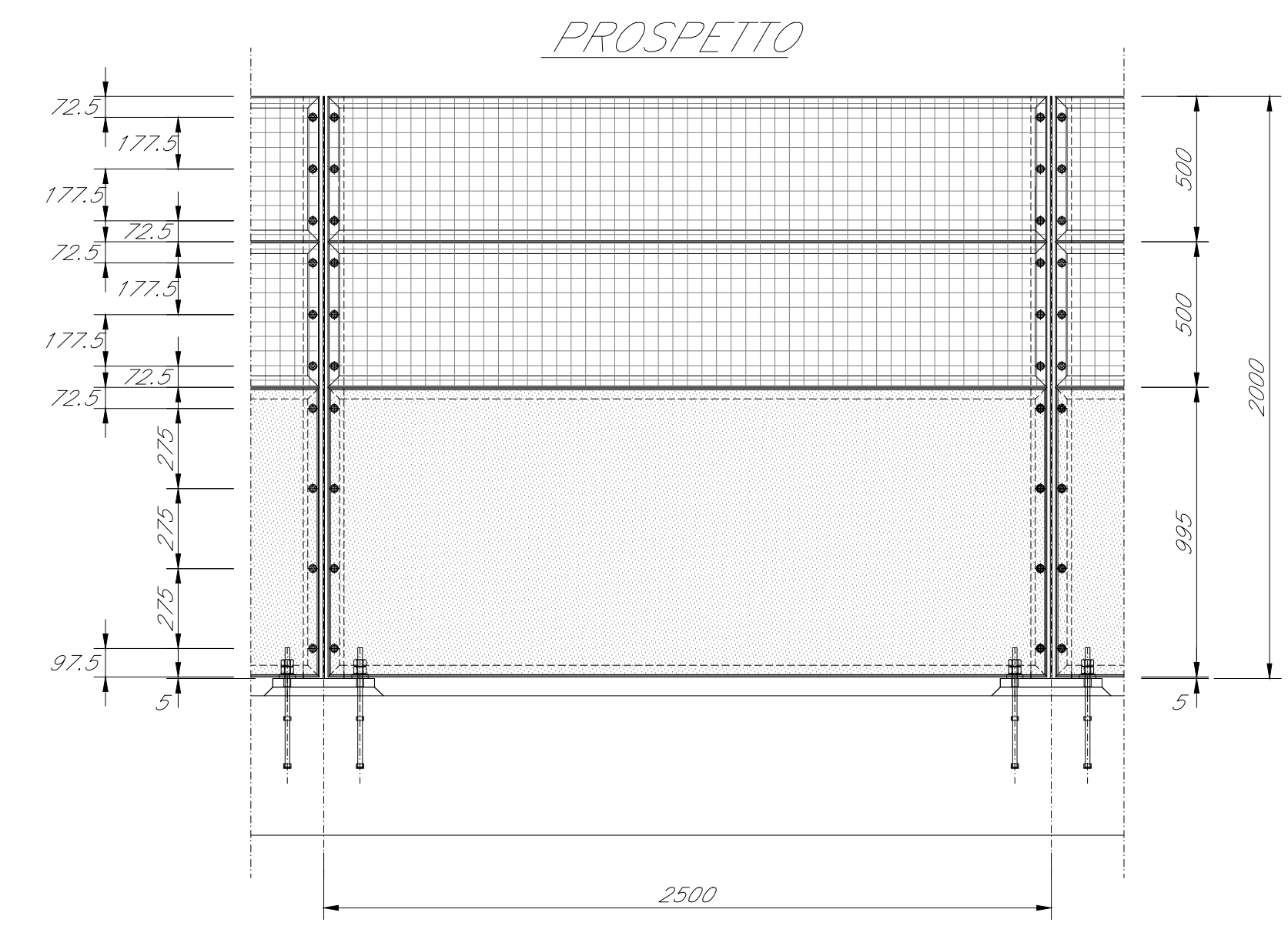


SEZIONE B-B



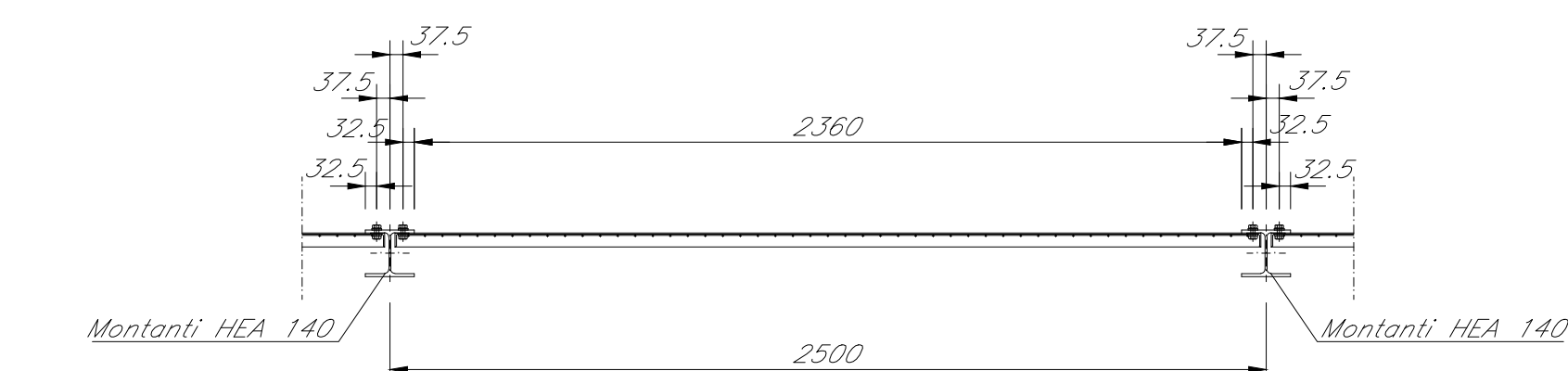
N.B.
Le tipologie di barriere di sicurezza stradale impiegate H4 Bordo Ponte, H3 Bordo Ponte devono presentare tutte le seguenti caratteristiche in accordo con la UNI EN 1317-2
- classe di livello di larghezza operativa normalizzata W5
- classe di livello di intrusione del veicolo normalizzata V15 e dovranno essere omologate.

DETTAGLIO RETE DI PROTEZIONE
-SCALA 1:20-

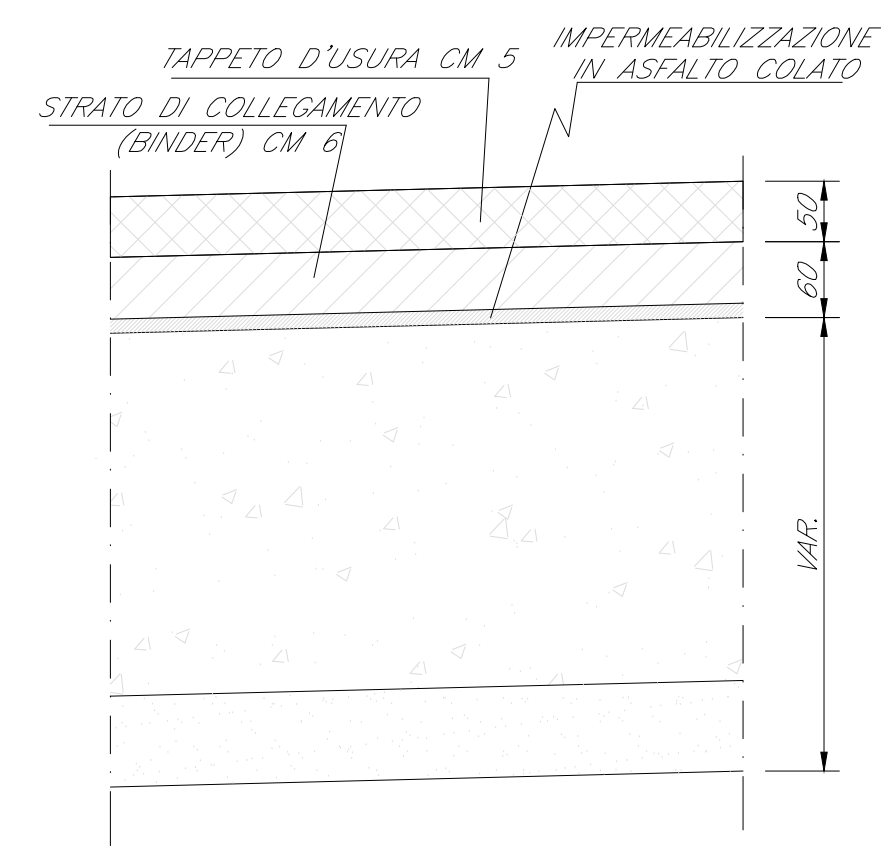


PROSPETTO

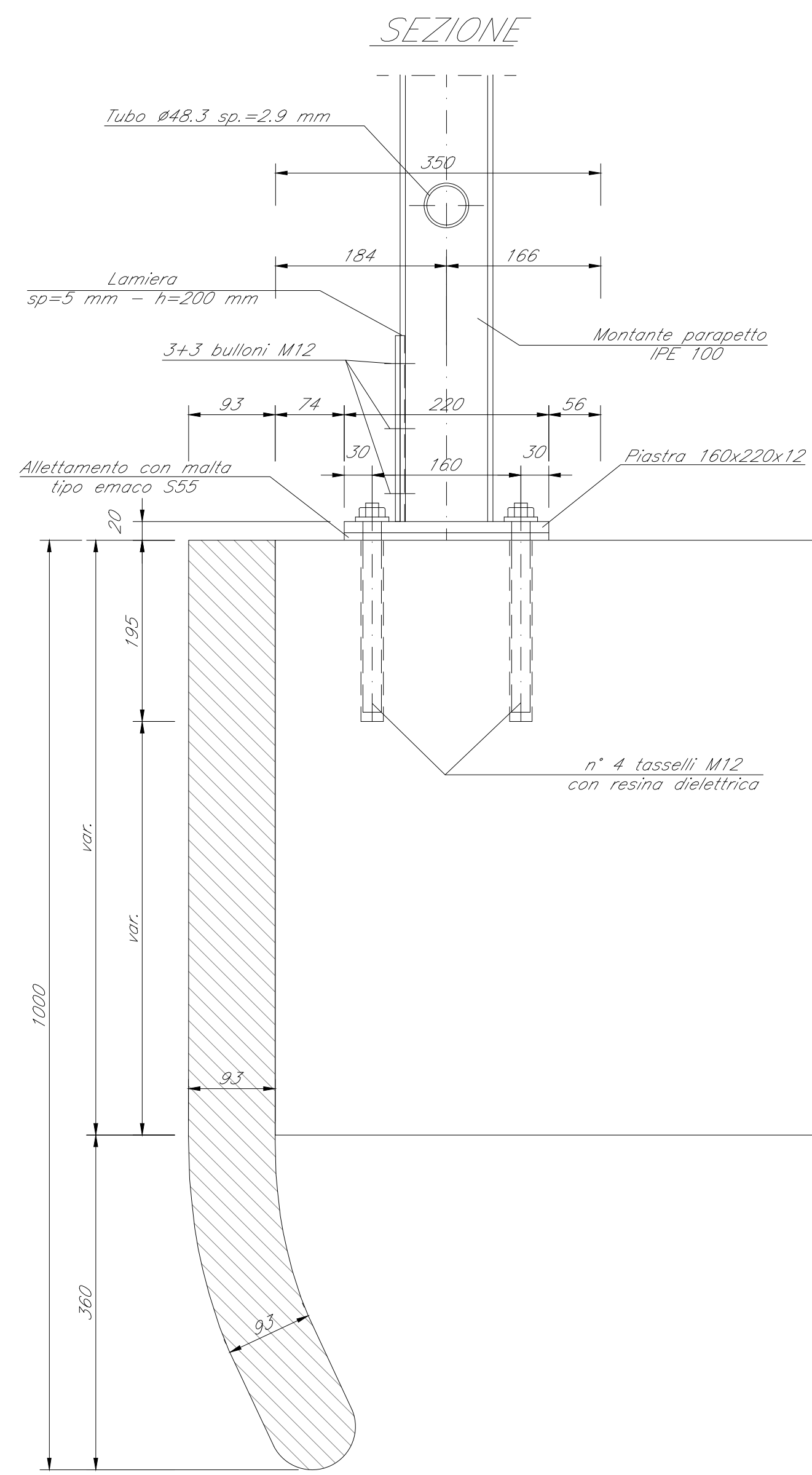
PIANTA



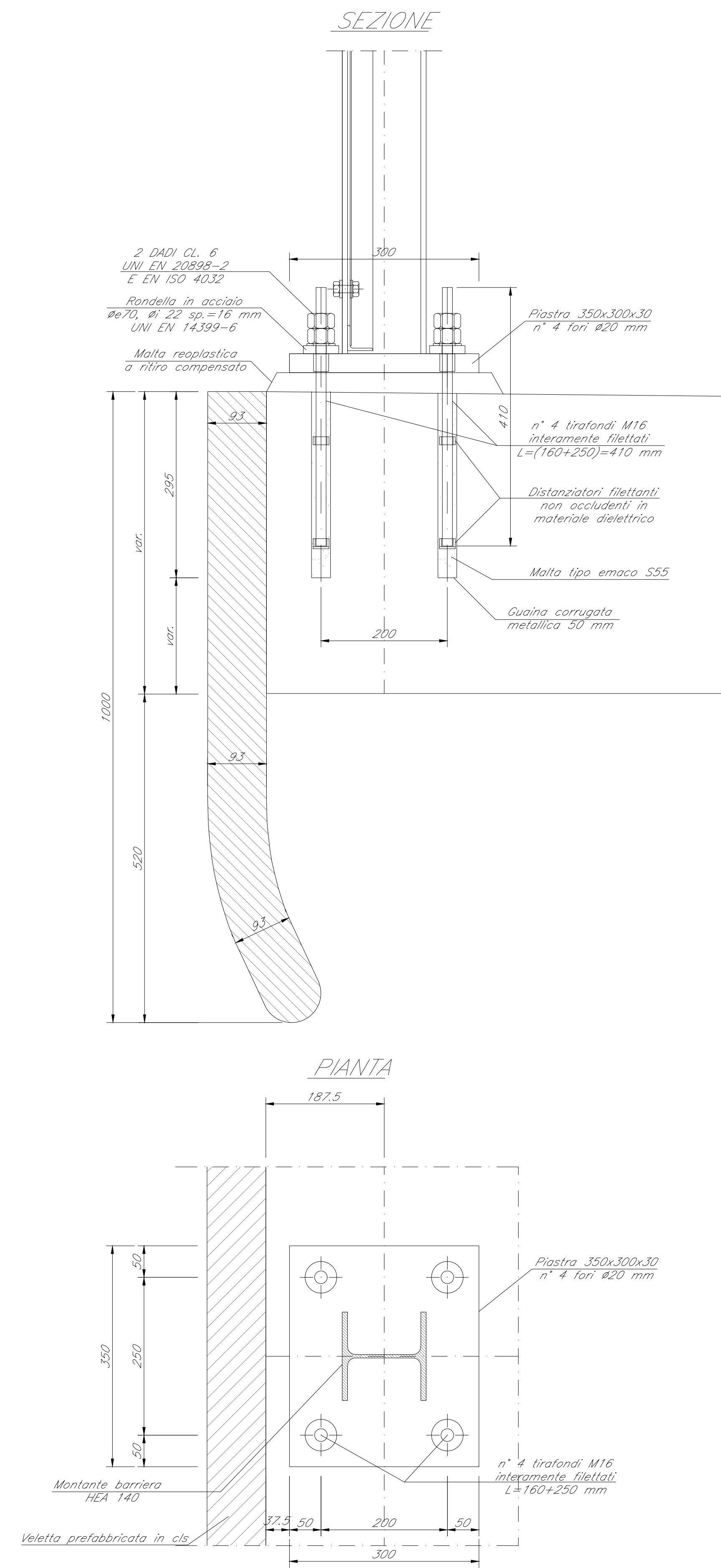
DETTAGLIO PAVIMENTAZIONE
-SCALA 1:5-



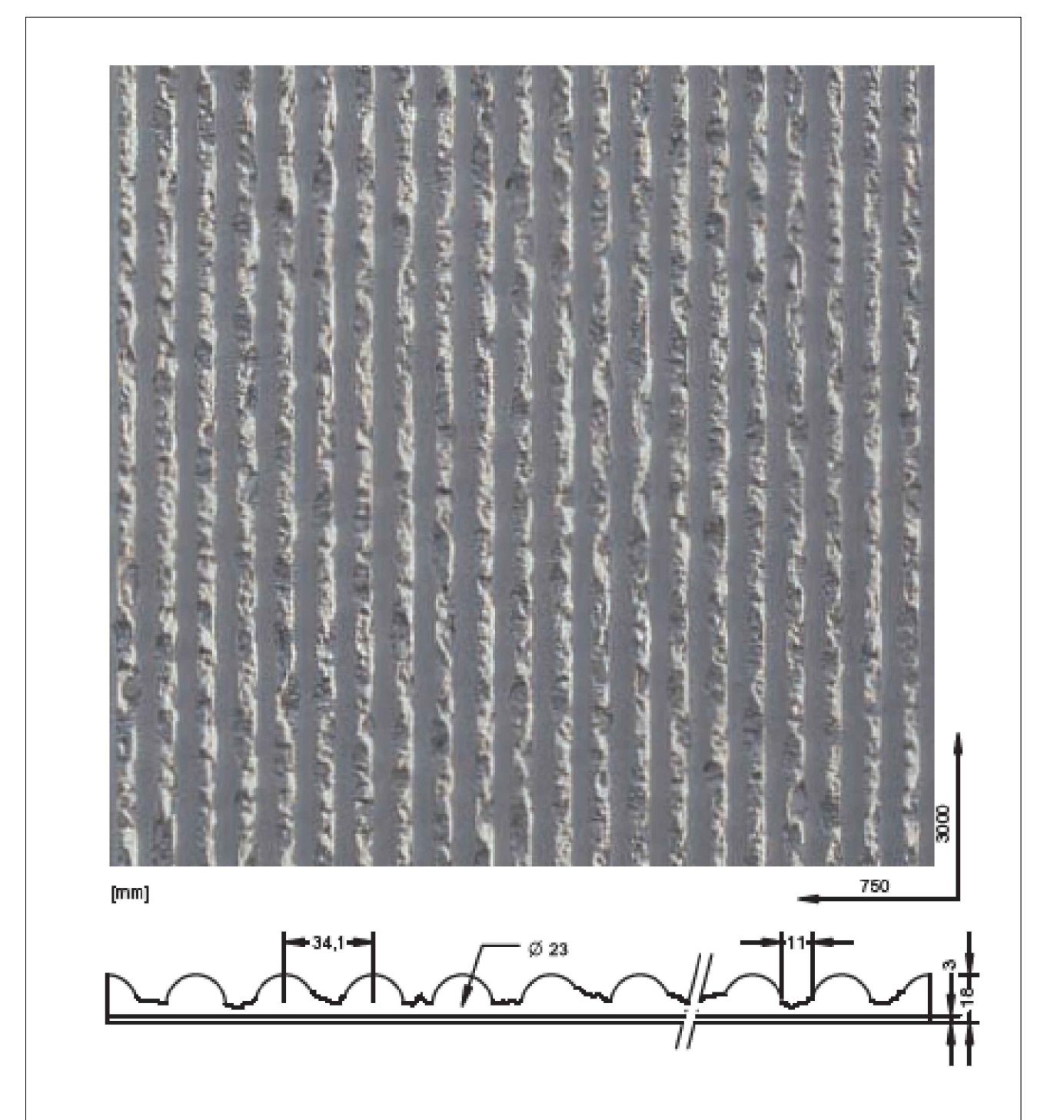
PARTICOLARE ANCORAGGIO MONTANTE PARAPETTO
-SCALA 1:5-



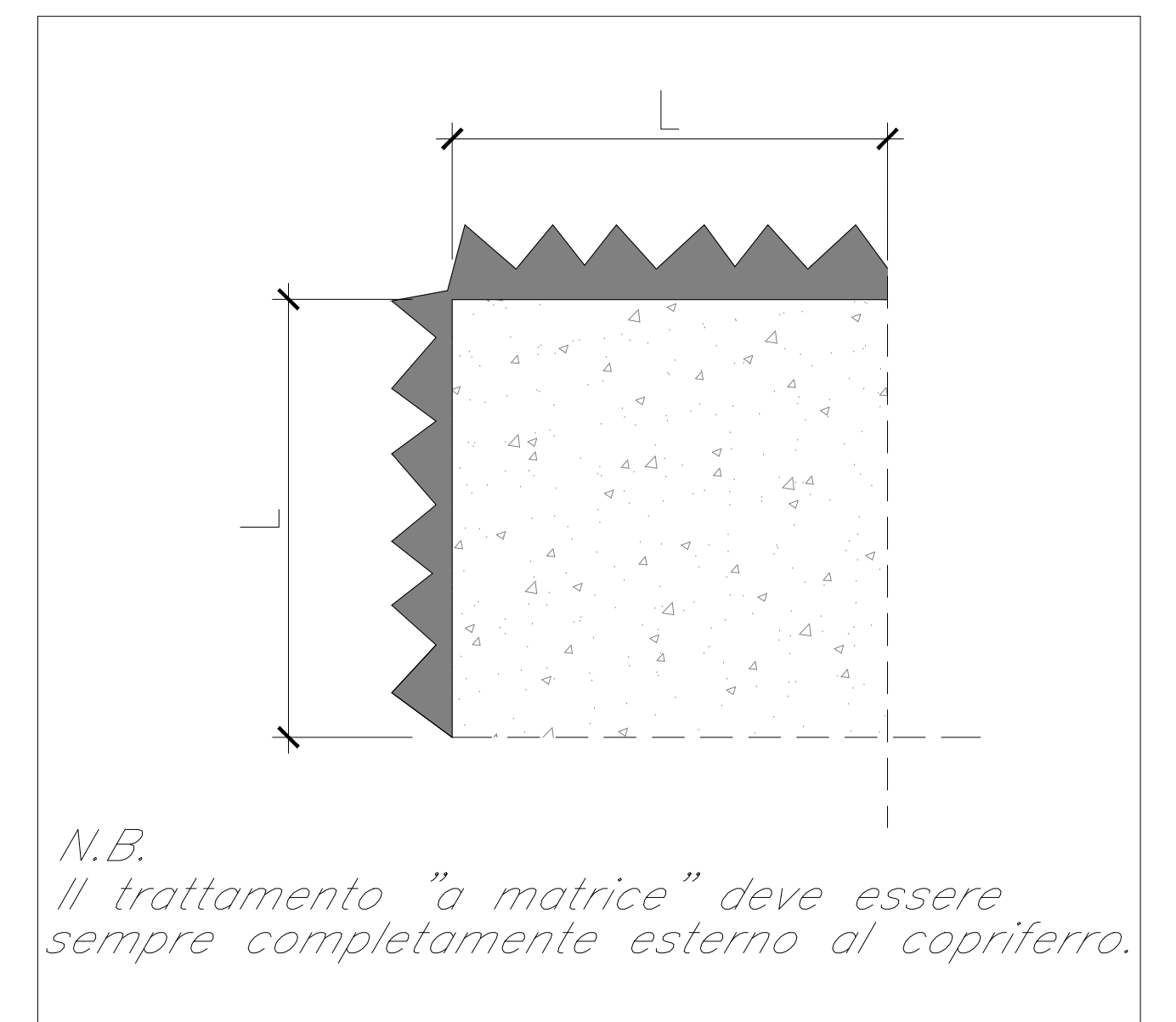
PARTICOLARE ANCORAGGIO MONTANTE RETE DI PROTEZIONE
-SCALA 1:5-



TRATTAMENTO "A MATRICE":
tipologia e caratteristiche

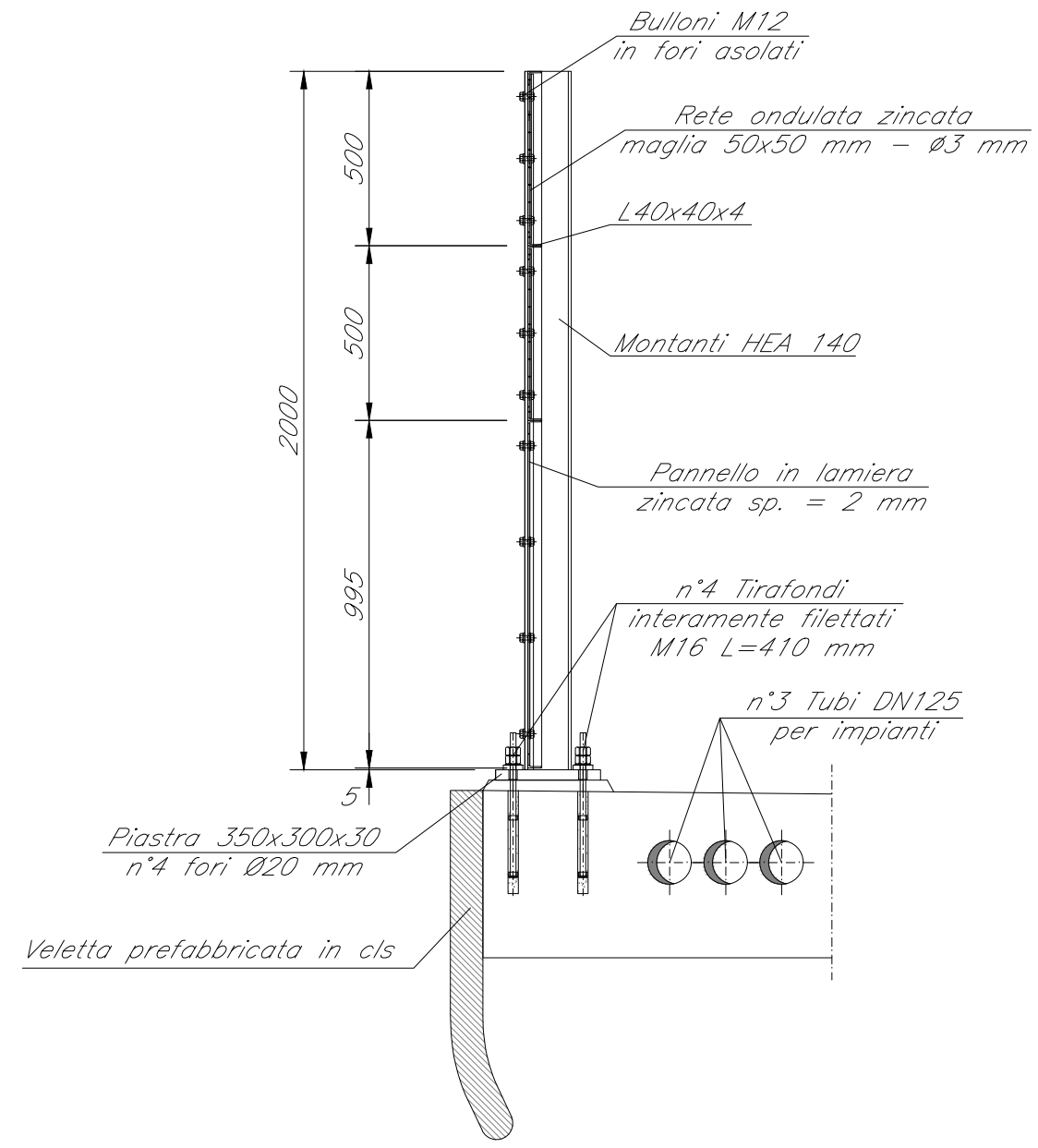


TRATTAMENTO "A MATRICE":
quotature carpenterie
in presenza della matrice
SCALA 1:5

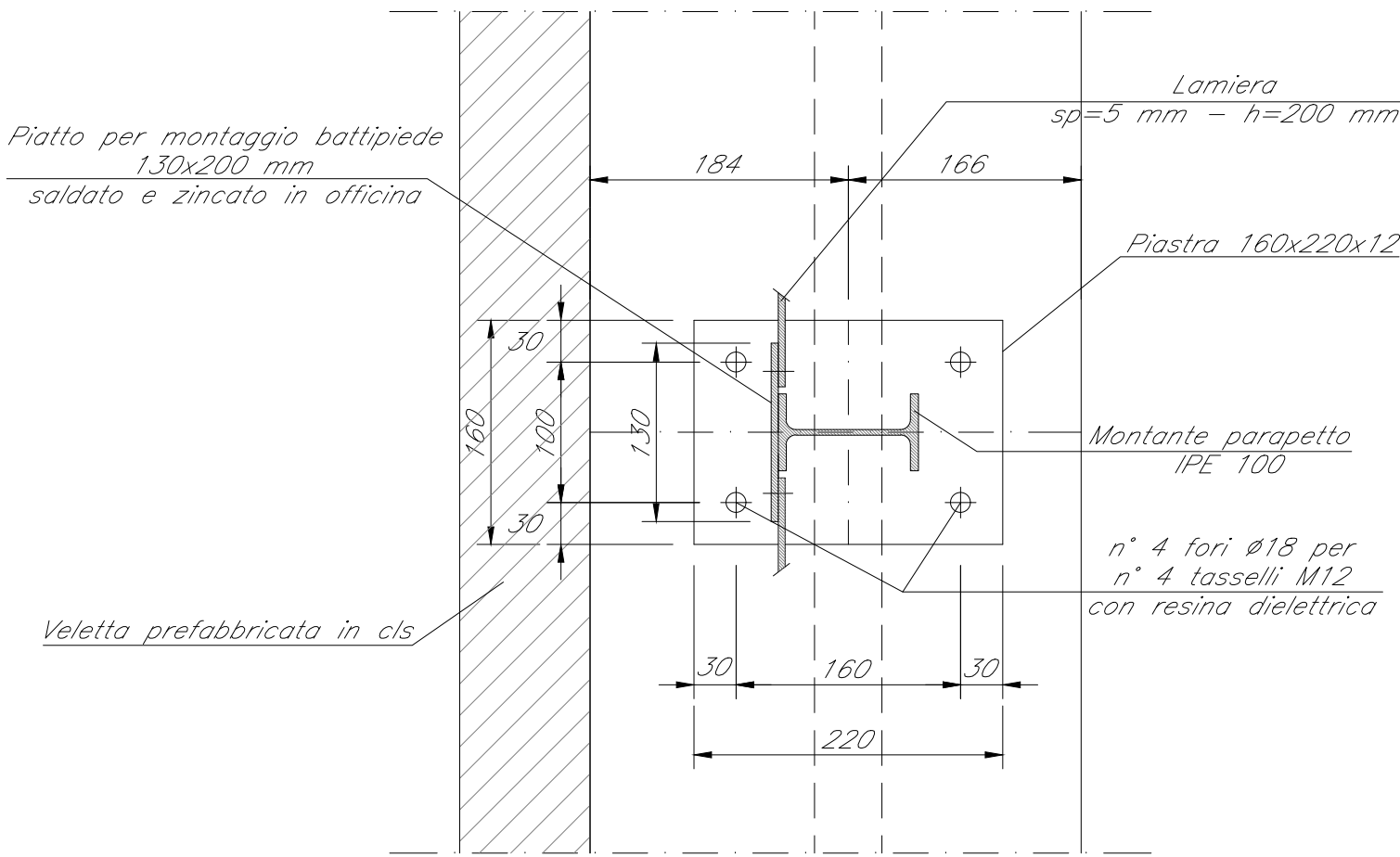


N.B.
Il trattamento "a matrice" deve essere sempre completamente esterno al copriferro.

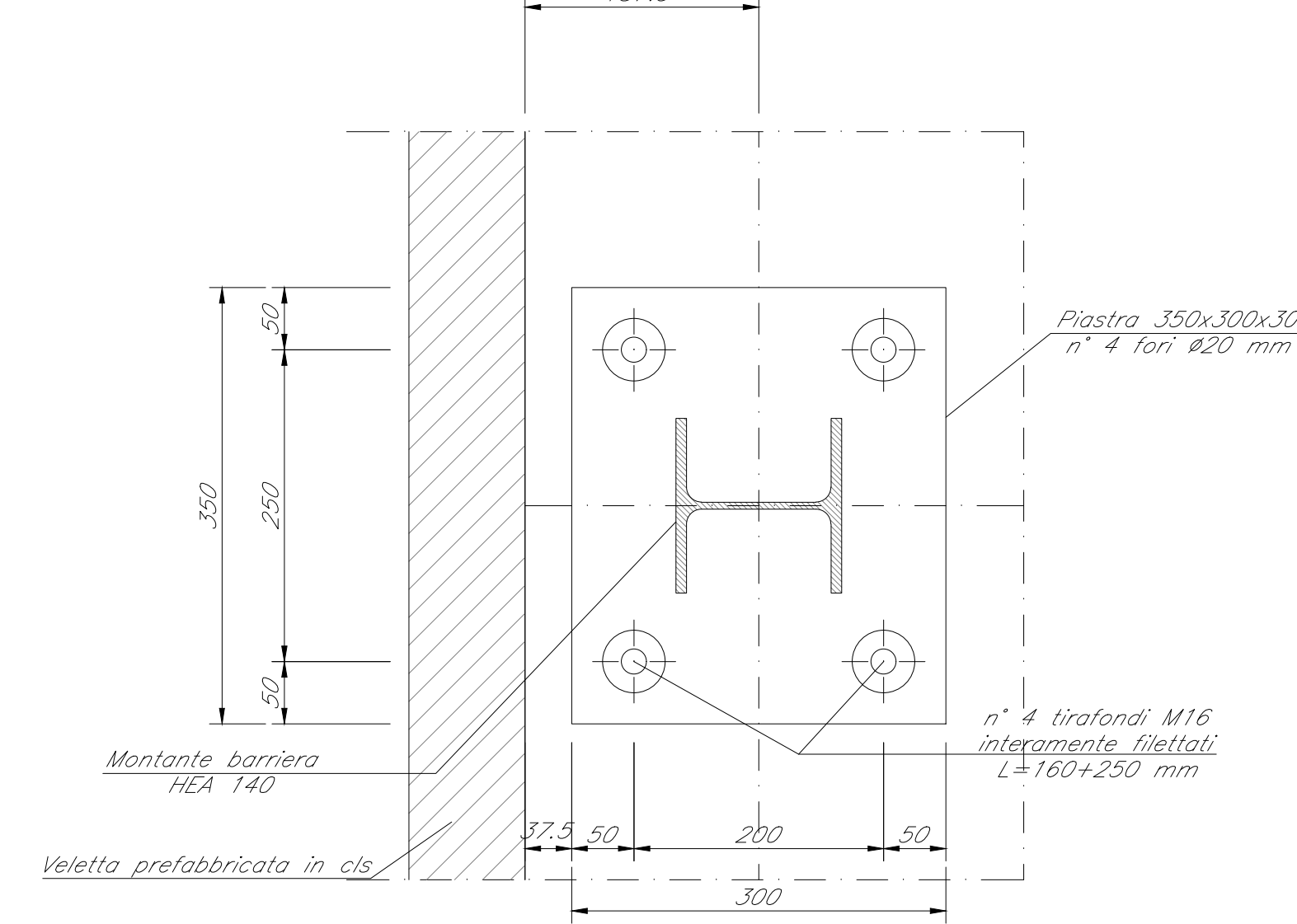
SEZIONE



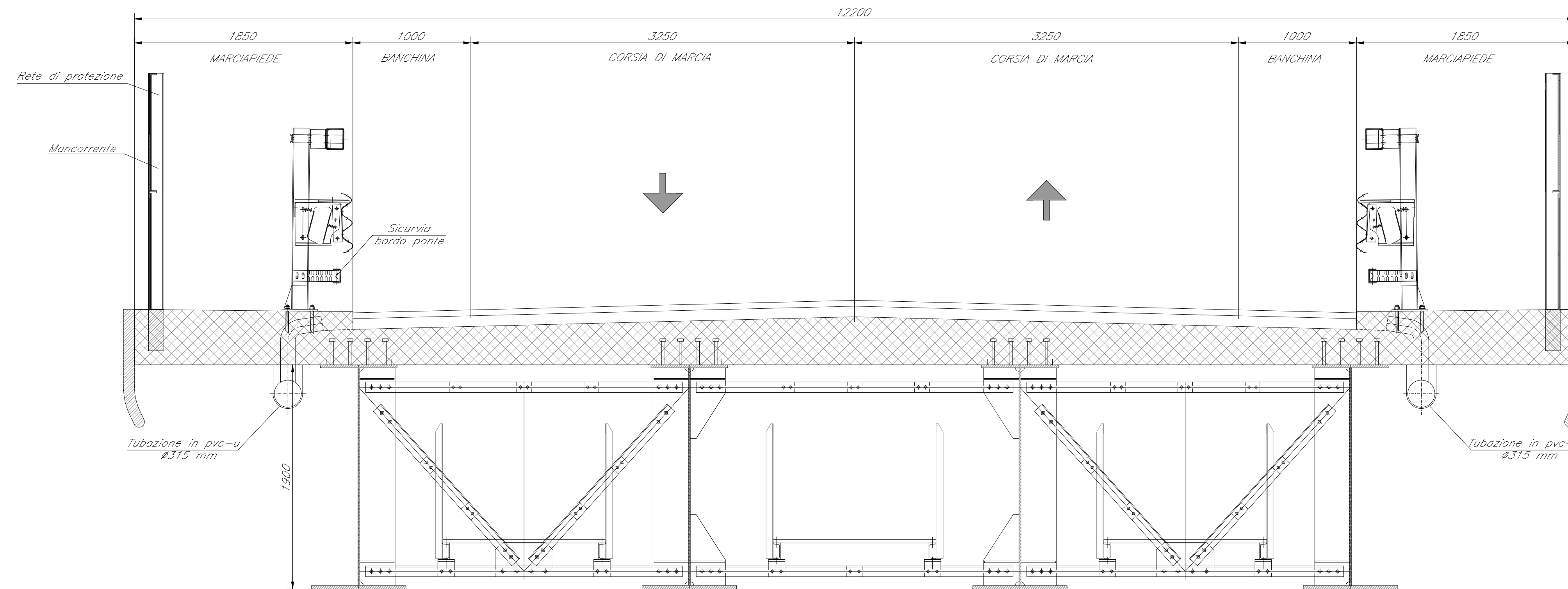
PIANTA



PIANTA

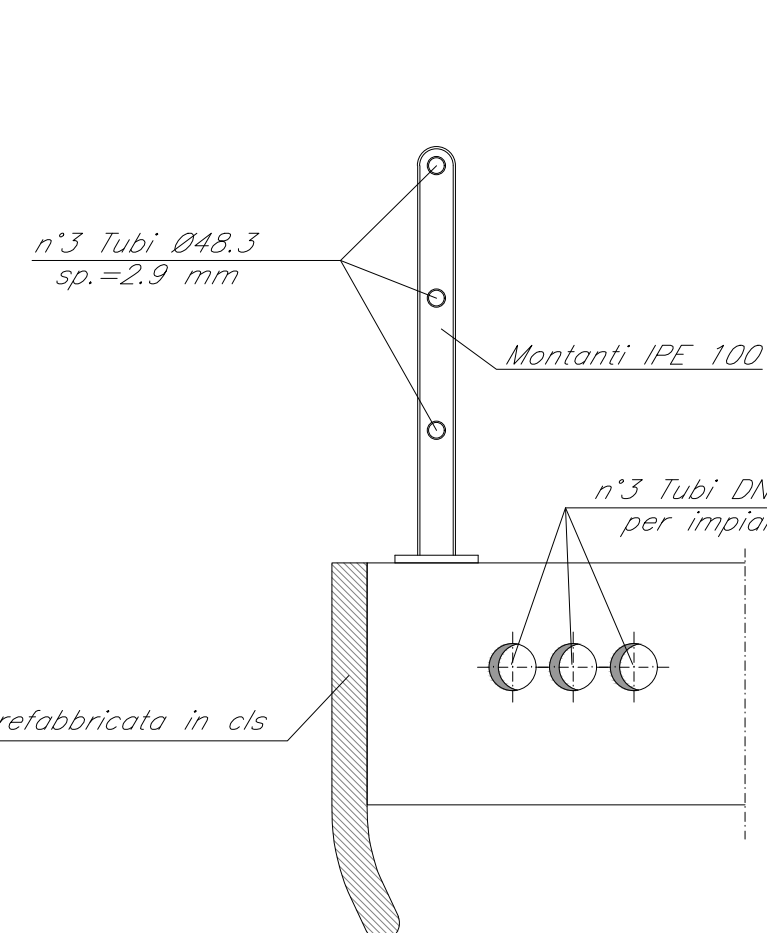


DETTAGLIO SCARICO ACQUE
-SCALA 1:25-

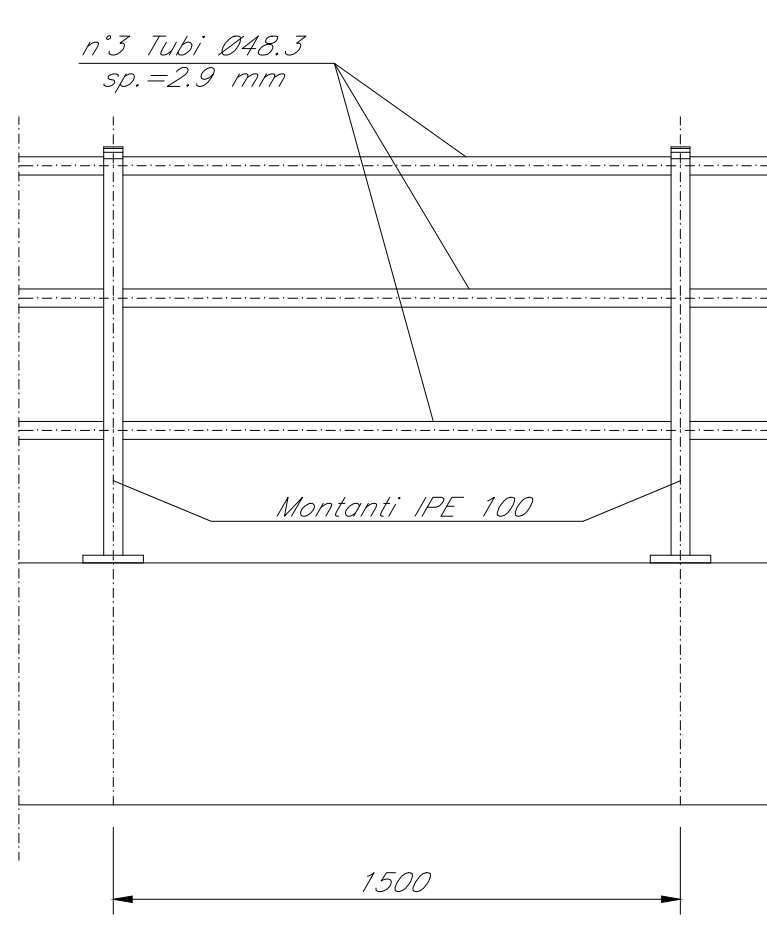


DETTAGLIO PARAPETTO
-SCALA 1:20-

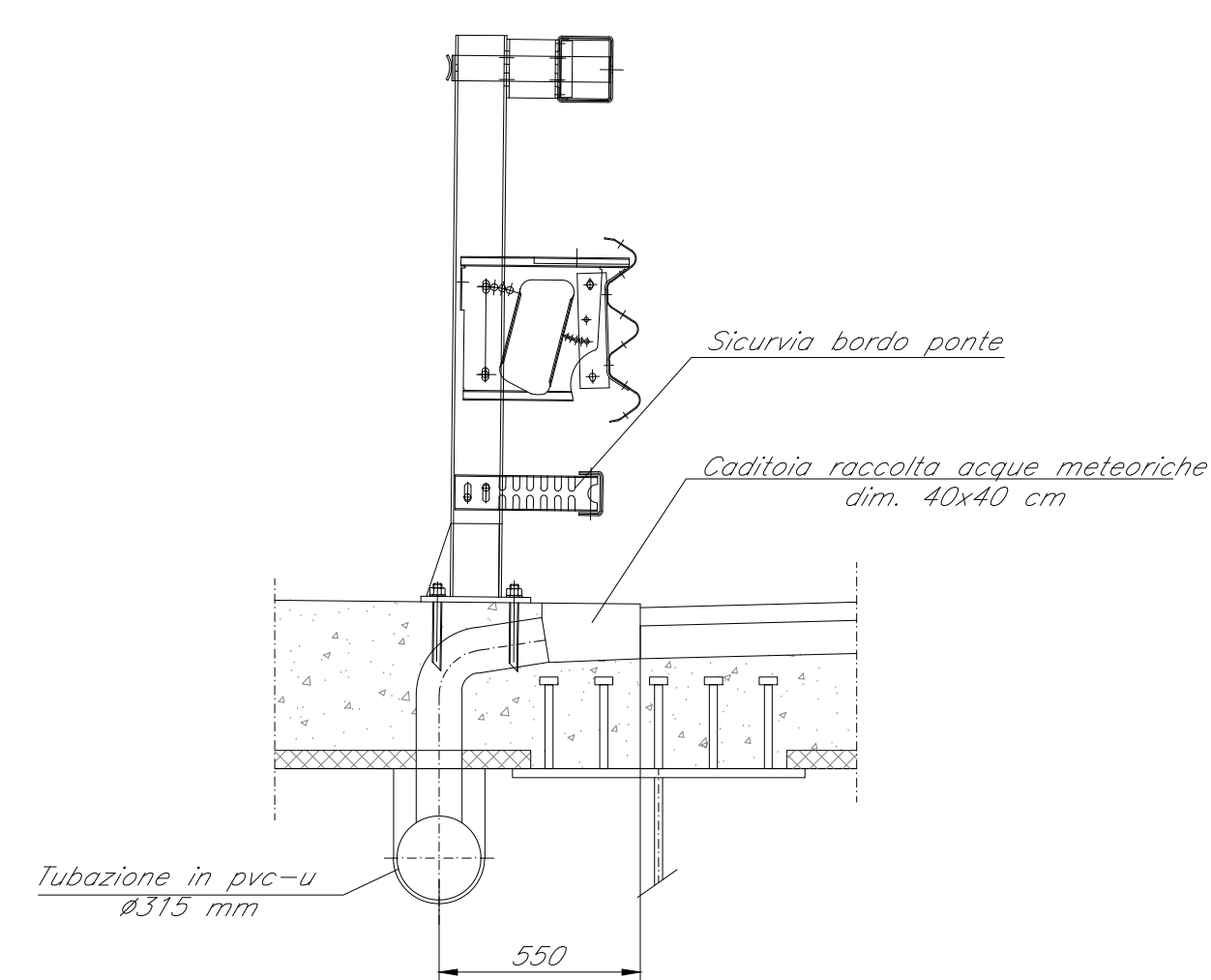
SEZIONE



PROSPETTO



DETTAGLIO SCARICO ACQUE
-SCALA 1:20-



COMMITTENTE: **RFI** INFRASTRUTTURE FERROVIARIE ITALIANE - GRUPPO FERROVIE DELLO STATO ITALIANE

DIREZIONE LAVORI: **ITALFERR** GRUPPO FERROVIE DELLO STATO ITALIANE

APPALTATORE: **PIZZAROTTI**, **Ghella**, **ITINERA**, **SALCEF**, **JEDS INFRASTRUTTURE**

PROGETTAZIONE: **GEODATA ENGINEERING**, **INTEGRA**, **RINA**

PROGETTISTA: Prof. Ing. Andrea Del Grosso

DIRETTORE DELLA PROGETTAZIONE: Ing. PIETRO GRASSO

PROGETTO ESECUTIVO

ITINERARIO NAPOLI-BARI
RADDOPPIO TRATTA CANCELLO - BENEVENTO
II LOTTO FUNZIONALE FRASSO TELESINO - VITULANO
1° LOTTO FUNZIONALE FRASSO TELESINO - TELESE

OPERE D'ARTE VIABILITA'
IV01 - CAVALCAFERROVIA S.P. 116 (EX S.S. 265) AL KM 18+993
Arredi di impalcato

APPALTATORE: **RTI INFERRA INFRASTRUTTURE S.p.A.**
Il DIRETTORE RESPONSABILE: Ing. S. De Biaggio

SCALA: varie

COMMESSA	LOTTO	FASE	ENTE	TIPO DOC.	OPERA/DISCIPLINA	PROGR.	REV.
I	F	26	12	E	Z	BZ	IV010107
							009
							B

Rev.	Descrizione	Redatto	Data	Verificato	Data	Approvato	Data	Autorezzato Data
A	Esecuzione	G. Orsi	24/03/2020	A. Bato	24/03/2020	P. Grassi	24/03/2020	Prof. Ing. Andrea Del Grosso
B	Revisione e sigillo di direttore IT	G. Orsi	23/06/2020	A. Bato	23/06/2020	P. Grassi	23/06/2020	

File: IF26.1.2.E.ZZ.BZ.IV.01.07.009.B.dwg n. Elab.: -