

COMMITTENTE:



DIREZIONE LAVORI:



APPALTATORE:



PROGETTAZIONE:	PROGETTISTA:	DIRETTORE DELLA PROGETTAZIONE:
RAGGRUPPAMENTO TEMPORANEO PROGETTISTI GEODATA ENGINEERING INTEGRA RIR		Ing. PIERGIORGIO GRASSO Responsabile integrazione fra le varie prestazioni specialistiche



PROGETTO ESECUTIVO

**ITINERARIO NAPOLI-BARI
RADDOPPIO TRATTA CANCELLO – BENEVENTO
II LOTTO FUNZIONALE FRASSO TELESINO – VITULANO
1° LOTTO FUNZIONALE FRASSO TELESINO – TELESE**

Elaborato costruttivo di dettaglio fuori standard RFI -
Pendulo di ormeggio corde di terra e relativi accessori

APPALTATORE	SCALA:
RTI IMPRESA PIZZAROTTI & C. s.p.a. IL DIRETTORE TECNICO Ing. S. Del Balzo 23/06/2020	Varie

COMMESSA	LOTTO	FASE	ENTE	TIPO DOC.	OPERA/DISCIPLINA	PROGR.	REV.
I F 2 6	1 2	E	Z Z	B Z	L C 0 0 0 0	0 0 4	A

Rev.	Descrizione	Redatto	Data	Verificato	Data	Approvato	Data	Autorizzato Data
A	Emissione	D. Partelli	23/06/2020	M. Porreca	23/06/2020	P. Grasso	23/06/2020	Ing. Natale Lanza



23/06/2020

TABELLE MATERIALI

POS.	N. PEZZI	DENOMINAZIONE	Lg. (mm)	Massa (kg)	MATERIALE	
MATERIALE OCCORRENTE PER N°1 CARPENTERIA PENDULO DI ORMEGGIO CORDE DI TERRA SUL FRONTALE DELLA GALLERIA						
1	1	Tubo 159x8	UNI EN 10210	2300	70,876	Acc. S355 J2H UNI EN 10025
	4	Piatto 50x5	EN 10058	50	0,406	Acc. S355 J2 UNI EN 10025
	2	Tondo Ø16 (Filettato M16)	UNI EN 10060	250	0,817	Acc. S355 J2 UNI EN 10025
	8	Dadi M16	UNI EN ISO 4032	–	0,266	Acc. cl. 8 –UNI EN ISO 898–2
	4	Rosetta 17x30	UNI EN ISO 7089	–	0,036	Acc. 200HV –UNI EN ISO 898–3
2	2	Piatto 100x30	EN 10058	689	33,588	Acc. S355 J2 UNI EN 10025
3	2	UPN 180	UNI EN 10279	490	22,315	Acc. S355 J2 UNI EN 10025
4	4	Rosetta Isolante Ø68x6 (Diam. Int. Ø35)	–	–	–	Materiale Isolante (Vedi Carat. Dielettriche)
5	4	Boccola Isolante Ø35x3,5 (Diam. Est. Ø42)	–	–	–	Materiale Isolante (Vedi Carat. Dielettriche)
6	4	Tondo Ø33 (Filettato M33)	UNI EN 10060	255	7,084	Acc. INOX–A4–70 UNI EN ISO 3506–1
	8	Dado M33	UNI EN ISO 4033	–	2,888	Acc. INOX–A4–70 UNI EN ISO 3506–2
	4	Rosetta 34x60	UNI EN ISO 7089	–	0,301	Acc. INOX–A4–70 UNI EN ISO 3506–2
7	2	Piatto Isolante 200x5	–	–	–	Materiale Isolante (Vedi Carat. Dielettriche)
8	2	UPN 120	UNI EN 10279	320	8,810	Acc. S355 J2 UNI EN 10025
	4	Piatto 100x12	EN 10058	85	3,314	Acc. S355 J2 UNI EN 10025
9	4	Tondo Ø16 (Filettato M16)	UNI EN 10060	613	4,010	Acc. S355 J2 UNI EN 10025
	16	Dadi M16	UNI EN ISO 4032	–	0,532	Acc. cl. 8 –UNI EN ISO 898–2
	8	Rosetta 17x30	UNI EN ISO 7089	–	0,072	Acc. 200HV –UNI EN ISO 898–3
10	4	Angolare 100x100x10	EN 10056	375	23,288	Acc. S355 J2 UNI EN 10025
	4	Piatto 90x15	EN 10058	90	3,948	Acc. S355 J2 UNI EN 10025
11	8	Tondo Ø16 (Filettato M16)	UNI EN 10060	265	3,467	Acc. S355 J2 UNI EN 10025
	16	Dadi M16	UNI EN ISO 4032	–	0,532	Acc. cl. 8 –UNI EN ISO 898–2
	8	Rosetta 17x30	UNI EN ISO 7089	–	0,072	Acc. 200HV –UNI EN ISO 898–3
12	4	UPN 65	UNI EN 10279	832	24,422	Acc. S275 JR UNI EN 10025
13	4	T 30X30	UNI EN 10055	545	6,676	Acc. S275 JR UNI EN 10025
14	8	Piatto 80x15	EN 10058	350	27,296	Acc. S275 JR UNI EN 10025
15	8	Tubo Ø 60,3x3,6	UNI EN 10220	85	7,120	Acc. S275 JR UNI EN 10025
16	8	Piatto 65x10	EN 10058	65	2,744	Acc. S275 JR UNI EN 10025
17	16	Tondo Ø16	UNI EN 10060	210	5,484	Acc. S355 J2 UNI EN 10025
	32	Dadi M16	UNI EN ISO 4034	–	1,280	Acc. cl. 8 –UNI EN ISO 898–2
	16	Grower B16	UNI 1751	–	0,176	Acc. 200HV –UNI EN ISO 898–3
TOTALE kg				261,820		

NOTA BENE: Come riportato nella Relazione tecnica generale dis. n.° IF2612EZZR0LC0000001B i penduli di ormeggio delle corde di terra sono stati dimensionati, verificati e successivamente installati nei seguenti tratti della linea DDMA FI–RM – Catenaria 540 mmq:

- 1) Galleria S. Donato (tratto P.C. S. Donato–Rovezzano);
- 2) Galleria S. Mario (tratto P.C. Renacci–P.C. S. Donato);
- 3) Galleria Burchiello (tratto P.C. Renacci–P.C. S. Donato);
- 4) Galleria Fabro (tratto Ex PC Allerona–1° Bivio Chiusi Sud);
- 5) Galleria Armata (tratto Ex PC Allerona–1° Bivio Chiusi Sud);
- 6) Galleria Casella (tratto 1° Bivio Chiusi Sud–1° Bivio Chiusi Nord);
- 7) Galleria Boncio (tratto 1° Bivio Chiusi Sud–1° Bivio Chiusi Nord);
- 8) Galleria La Fornace (tratto 1° Bivio Chiusi Sud–1° Bivio Chiusi Nord).

NOTE BENE:

– Le saldature devono essere effettuate a filo con gas protettivo ed una volta realizzate devono essere sottoposte ai seguenti controlli non distruttivi:

1. 100% Magnetoscopio;
2. 100% VT.

Quanto sopra in accordo con le seguenti normative in versione vigente:

1. UNI EN ISO 3834/1÷6;
2. UNI EN ISO 5817;
3. UNI EN ISO 15614/1÷12.

NOTE GENERALI:

- Materiale conforme alle Norme Tecniche IE/TE/90.
- Materiale zincato a caldo per immersione a lavorazioni ultimata secondo Norme CEI 7–6 vigenti.
- Massa teorica comprensiva di zincatura.
- Classe d'esecuzione EXC2.

CARATTERISTICHE DIELETTICHE

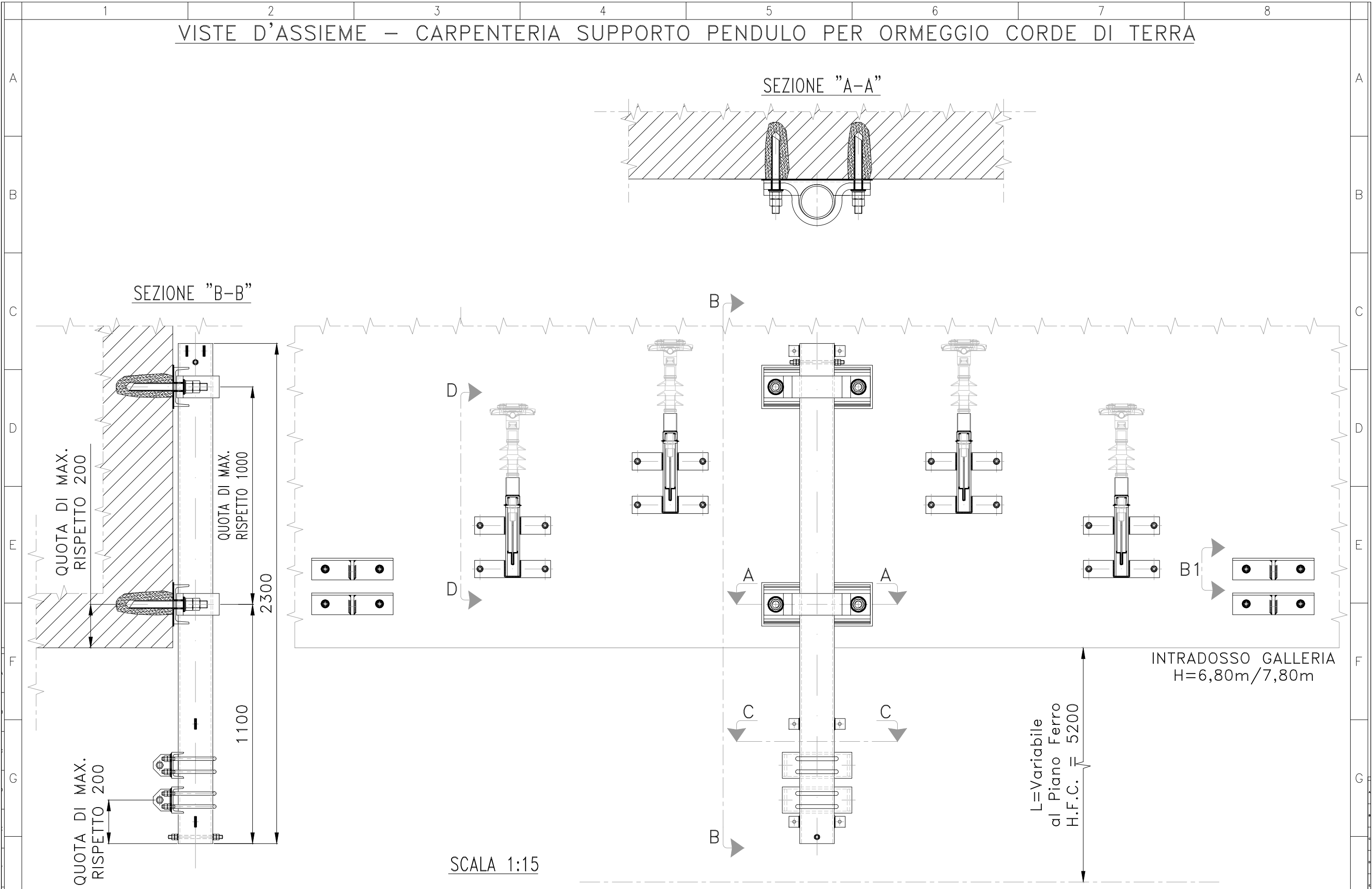
- Rigidità Dielettrica > 12 kV/mm
- Assorbimento acqua < 1%
- Durezza con penetrazione di sfera > 130 N/mm



OGGETTO	<table border="1" style="width: 100%; border-collapse: collapse;"> <tr> <td style="font-size: 8px;">Progetto</td><td style="font-size: 8px;">Lotto</td><td style="font-size: 8px;">Ente</td><td style="font-size: 8px;">Doc.</td><td style="font-size: 8px;">Num.</td><td style="font-size: 8px;">FOGLIO</td> </tr> <tr> <td style="text-align: center;">I F 2 6</td><td style="text-align: center;">1 2</td><td style="text-align: center;">E Z Z B Z</td><td style="text-align: center;">L C 0 0 0 0 0 0 4</td><td style="text-align: center;">A 0 0 2</td><td style="text-align: center;">D I 0 1 0</td> </tr> </table>	Progetto	Lotto	Ente	Doc.	Num.	FOGLIO	I F 2 6	1 2	E Z Z B Z	L C 0 0 0 0 0 0 4	A 0 0 2	D I 0 1 0
Progetto	Lotto	Ente	Doc.	Num.	FOGLIO								
I F 2 6	1 2	E Z Z B Z	L C 0 0 0 0 0 0 4	A 0 0 2	D I 0 1 0								
TITOLO	Elaborato costruttivo di dettaglio fuori standard RFI - Pendulo di ormeggio corde di terra e relativi accessori												
	FILE ARCHIVIO IF26.1.2.E.ZZ.BZ.LC.00.0.004.A.dwg												

A	Giugno 2020	EMISSIONE ESECUTIVA	
REV.	DATA	OGGETTO MODIFICA	FIRMA
1			

VISTE D'ASSIEME – CARPENTERIA SUPPORTO PENDULO PER ORMEGGIO CORDE DI TERRA



SCALA 1:15



OGGETTO

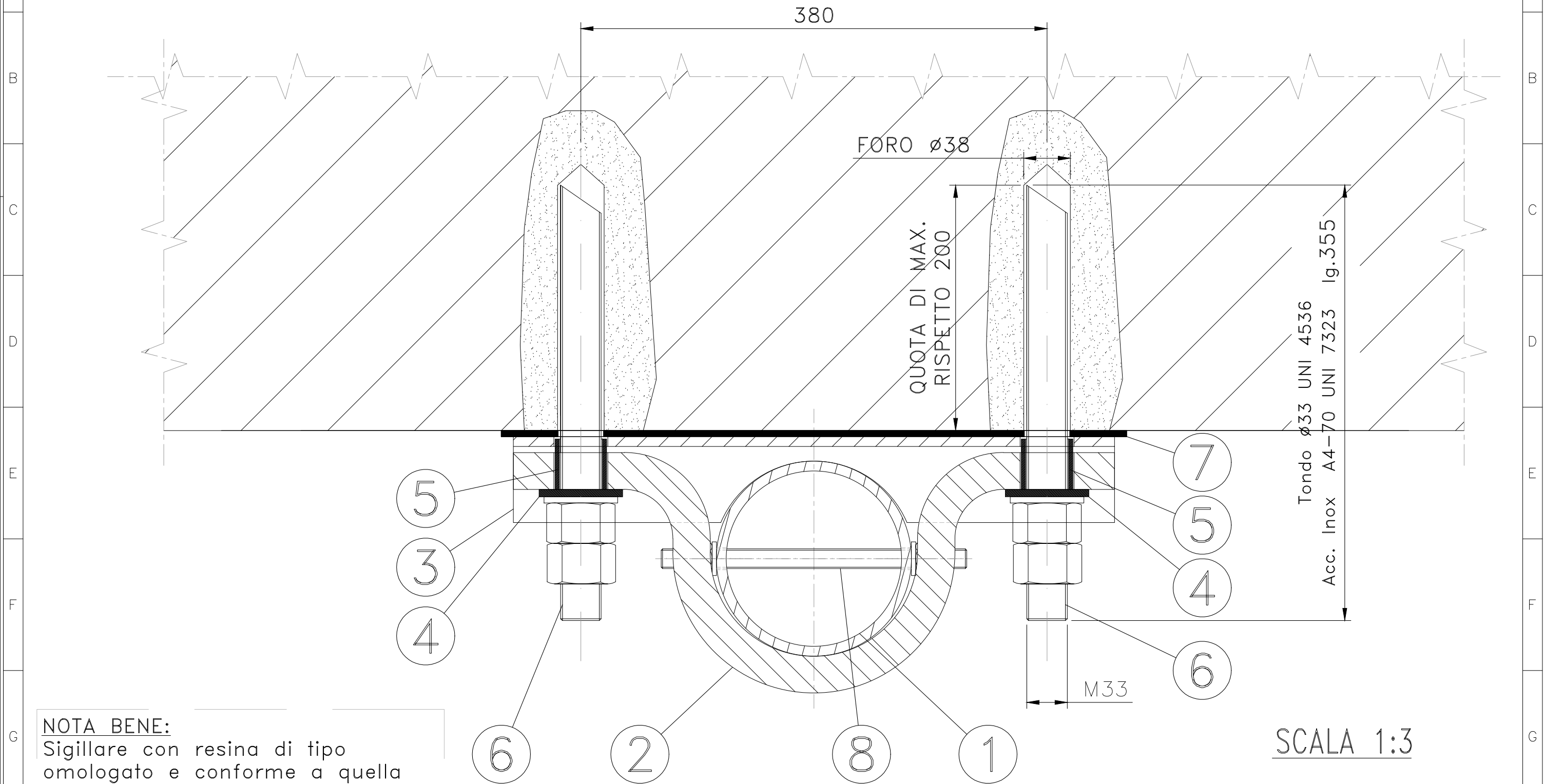
TITOLO Elaborato costruttivo di dettaglio fuori standard RFI - Pendulo di ormeggio corde di terra e relativi accessori

Progetto	Lotto	Ente	Doc.	Num.	FOGLIO
I	F	2	6	1	2
E	Z	Z	B	Z	L
C	0	0	0	0	0
0	0	0	0	0	4
A	0	0	3	DI	0
1	0	1	0		

FILE ARCHIVIO
IF26.1.2.E.ZZ.BZ.LC.00.0.0.004.A.dwg

REV.	DATA	OGGETTO MODIFICA	FIRMA
A	Giugno 2020	EMMISSIONE ESECUTIVA	

SEZIONI DI DETTAGLIO – CARPENTERIA SUPPORTO PENDULO PER ORMEGGIO CORDE DI TERRA: SEZIONE "A-A"



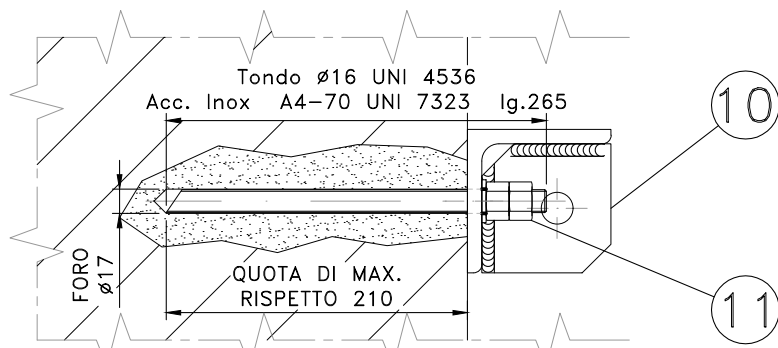
NOTA BENE:
 Sigillare con resina di tipo omologato e conforme a quella indicata nella specifica tecnica di fornitura con codifica RFI DTC STS ENE SP IFS TE 673 A

SCALA 1:3

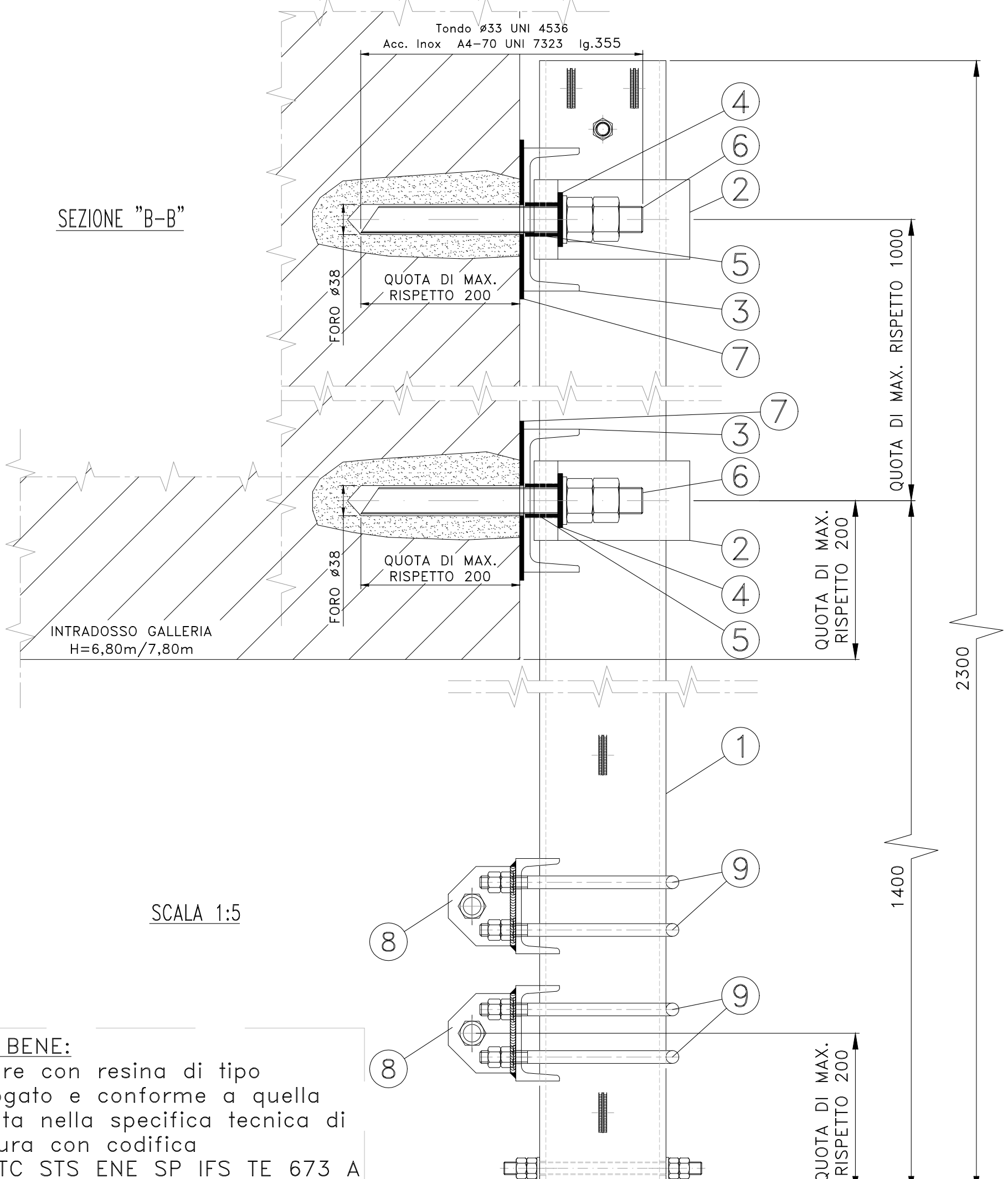
				ITALFERR GRUPPO FERROVIE DELLO STATO ITALIANE		OGGETTO		Progetto Lotto Ente Doc. Num. FOGLIO									
						TITOLO		IF2612EZZBZLC0000004A004DI010									
						Elaborato costruttivo di dettaglio fuori standard RFI - Pendulo di ormeggio corde di terra e relativi accessori		FILE ARCHIVIO IF26.1.2.E.ZZ.BZ.LC.00.0.004.A.dwg									
REV.	DATA	OGGETTO MODIFICA	FIRMA														
1																	

SEZIONI DI DETTAGLIO - CARPENTERIA SUPPORTO PENDULO PER ORMEGGIO CORDE DI TERRA SEZ. "B-B" E SEZ. "B1-B1"

SEZIONE "B1-B1"



SEZIONE "B-B"



SCALA 1:5

NOTA BENE:

Sigillare con resina di tipo omologato e conforme a quella indicata nella specifica tecnica di fornitura con codifica RFI DTC STS ENE SP IFS TE 673 A

OGGETTO

Progetto	Lotto	Ente	Doc.	Num.	FOGLIO
IF26	12EZZ	BZLC	0000	0004	A005 di 010

TITOLO Elaborato costruttivo di dettaglio fuori standard RFI - Pendulo di ormeggio corde di terra e relativi accessori

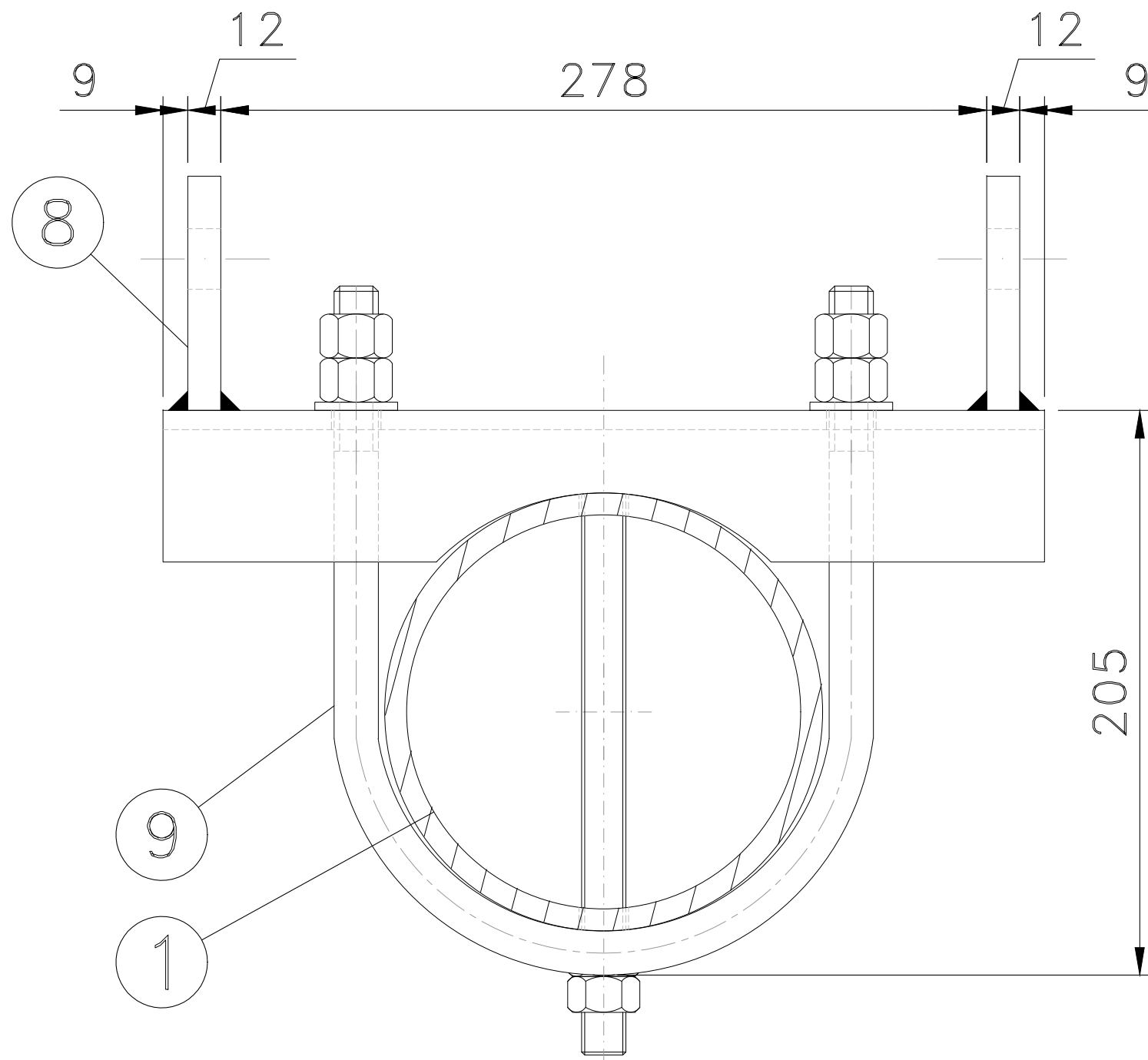
FILE ARCHIVIO
IF26.1.2.E.ZZ.BZ.LC.00.0.004.A.dwg



REV.	DATA	OGGETTO MODIFICA	FIRMA
A	Giugno 2020	EMISSIONE ESECUTIVA	

H G F E D C B A

SEZIONI DI DETTAGLIO – CARPENTERIA SUPPORTO PENDULO PER ORMEGGIO CORDE DI TERRA: SEZIONE "C-C"



SCALA 1:2



OGGETTO

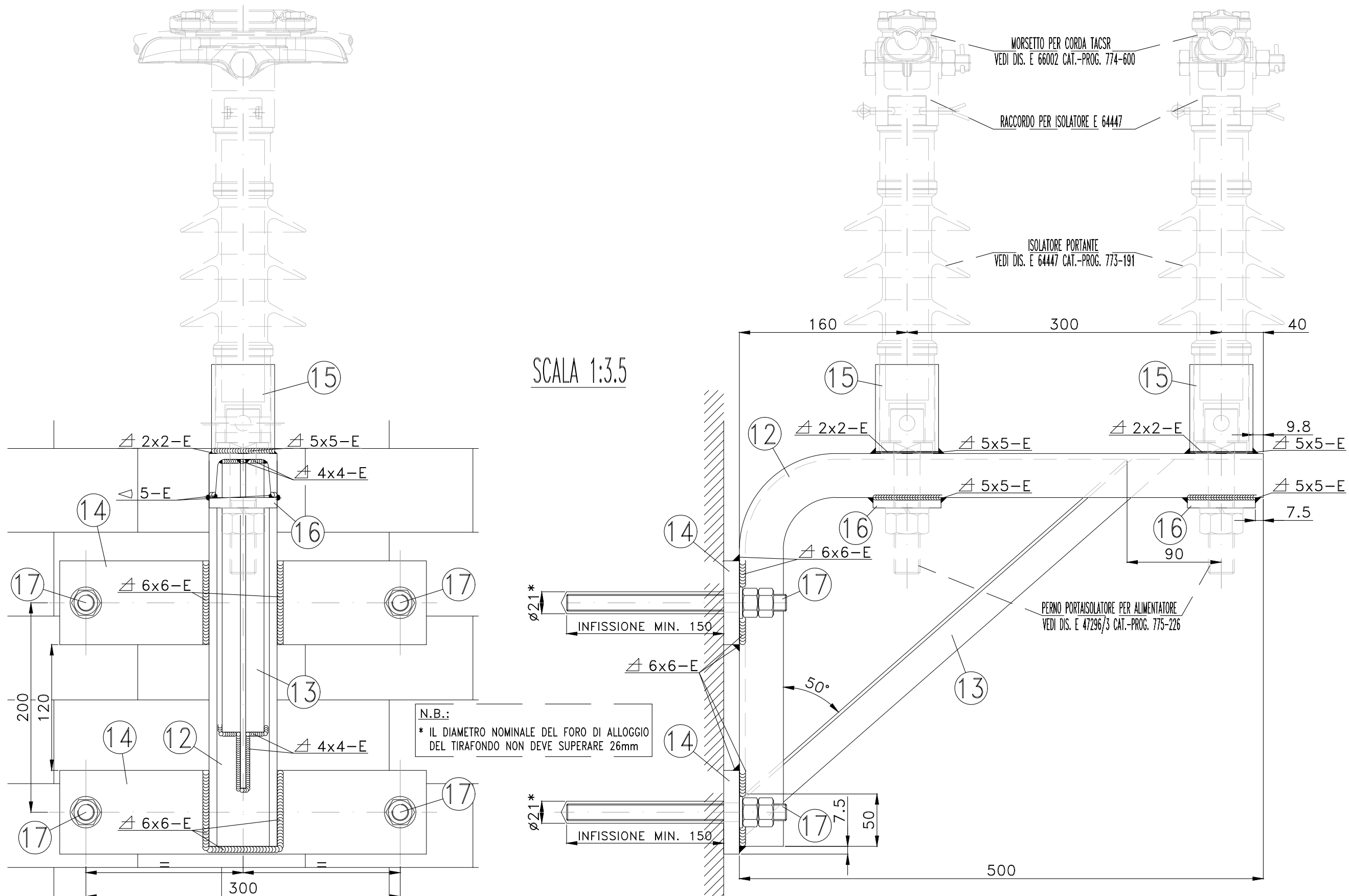
TITOLO Elaborato costruttivo di dettaglio fuori standard RFI - Pendulo di ormeggio corde di terra e relativi accessori

Progetto	Lotto	Ente	Doc.	Num.	FOGLIO
I	F	2	6	1	2
E	Z	Z	B	Z	L
C	0	0	0	0	0
0	0	0	0	0	4
A	0	0	6	di	0
1	0	1	0		

FILE ARCHIVIO
IF26.1.2.E.ZZ.BZ.LC.00.0.0.004.A.dwg

REV.	DATA	OGGETTO MODIFICA	FIRMA
A	Giugno 2020	EMISSIONE ESECUTIVA	
1			

SEZIONI DI DETTAGLIO – CARPENTERIA SUPPORTO PENDULO PER ORMEGGIO CORDE DI TERRA
 SEZIONE "D-D": SOSPENSIONE PER REALIZZAZIONE COLLO MORTO SUL FRONTE DELLA GALLERIA

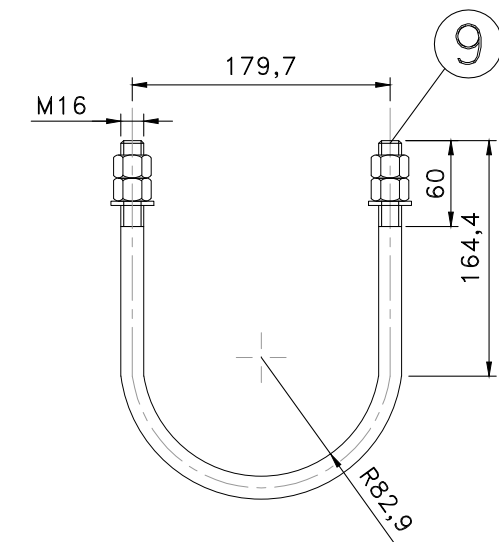
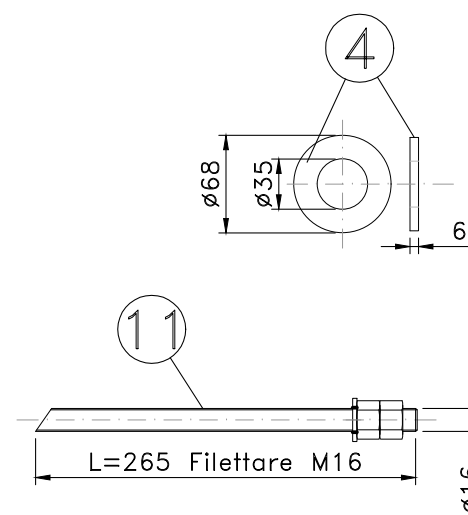
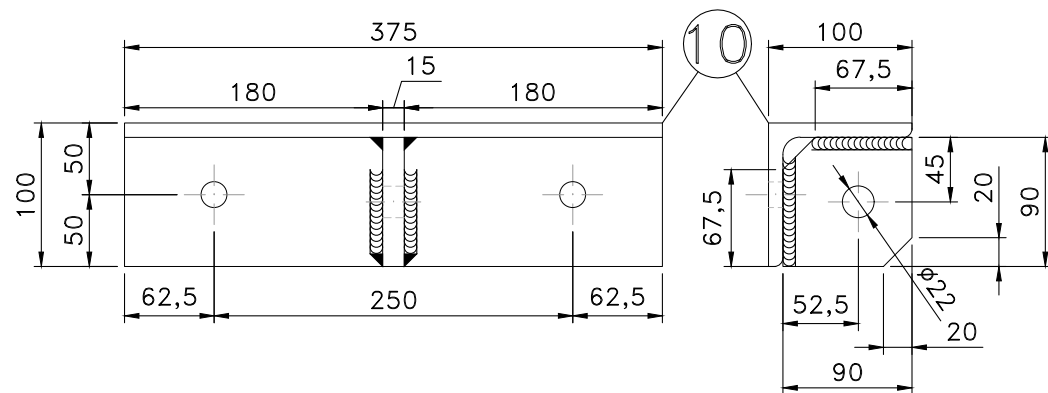
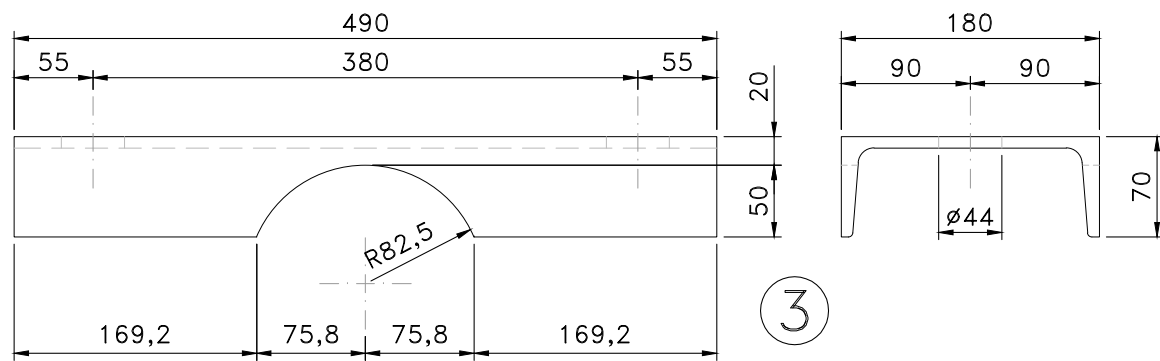
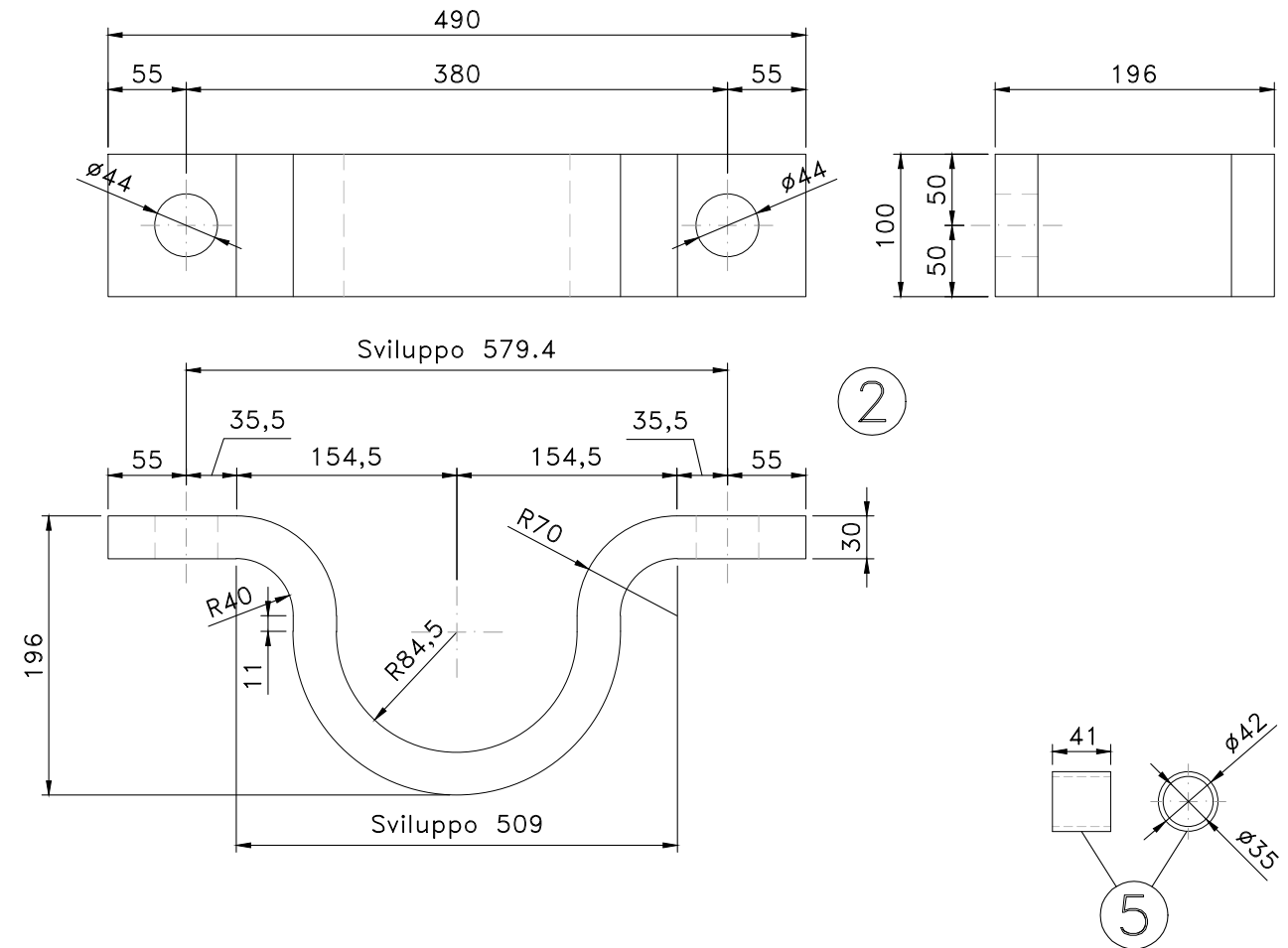
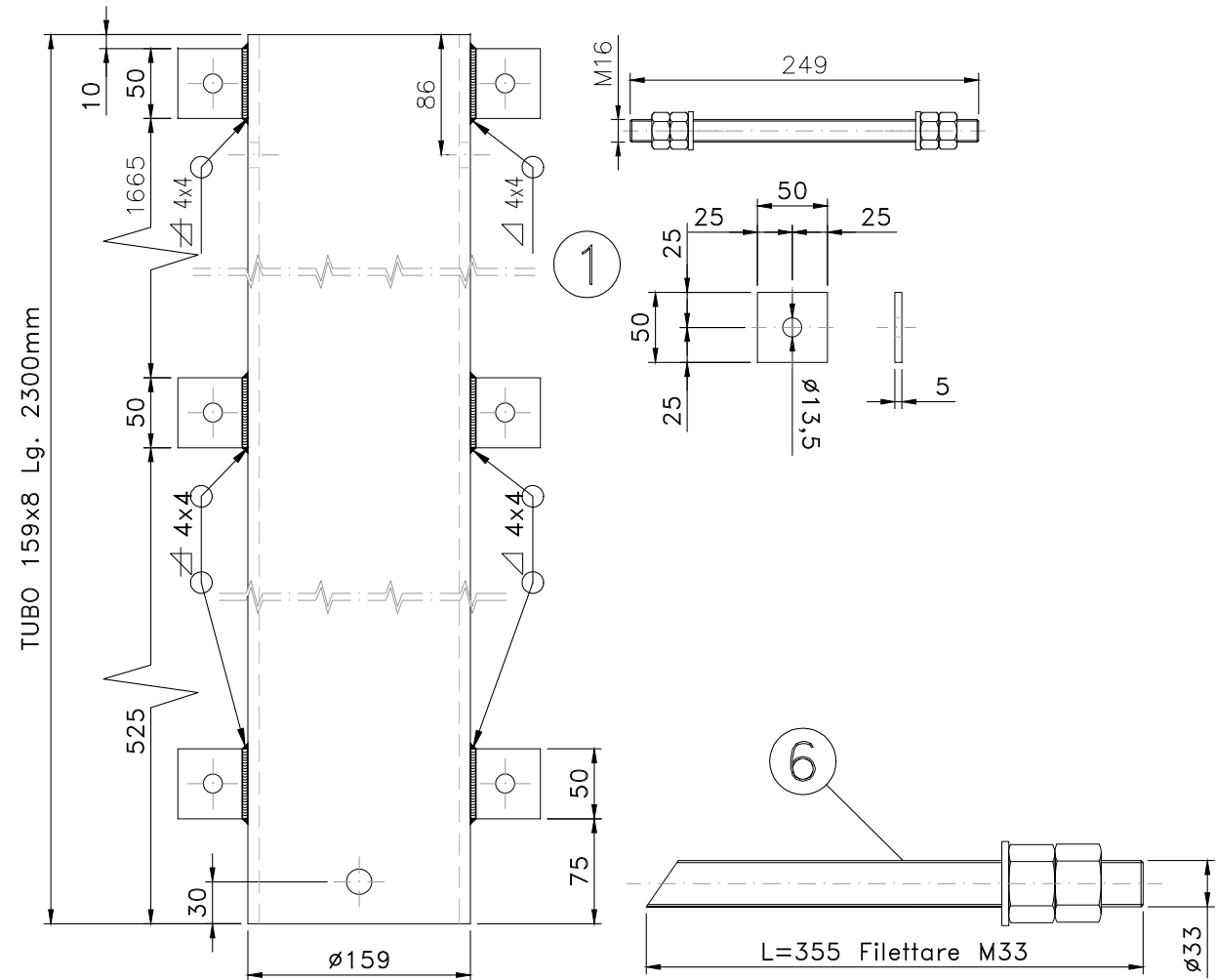


1	2	3
A	Giugno 2020	EMISSIONE ESECUTIVA
REV.	DATA	OGGETTO MODIFICA FIRMA
1	2	3



OGGETTO	Progetto	Lotto	Ente	Doc.	Num.	FOGLIO
TITOLO	IF26	12	EZZB	ZLC	0000004	A007 di 010
Elaborato costruttivo di dettaglio fuori standard RFI - Pendulo di ormeggio corde di terra e relativi accessori	FILE ARCHIVIO	IF26.1.2.E.ZZ.BZ.LC.00.0.004.A.dwg				
5	6	7	8			

DETTAGLI COSTRUTTIVI – CARPENTERIA SUPPORTO PENDULO PER ORMEGGIO CORDE DI TERRA



SCALA 1:5

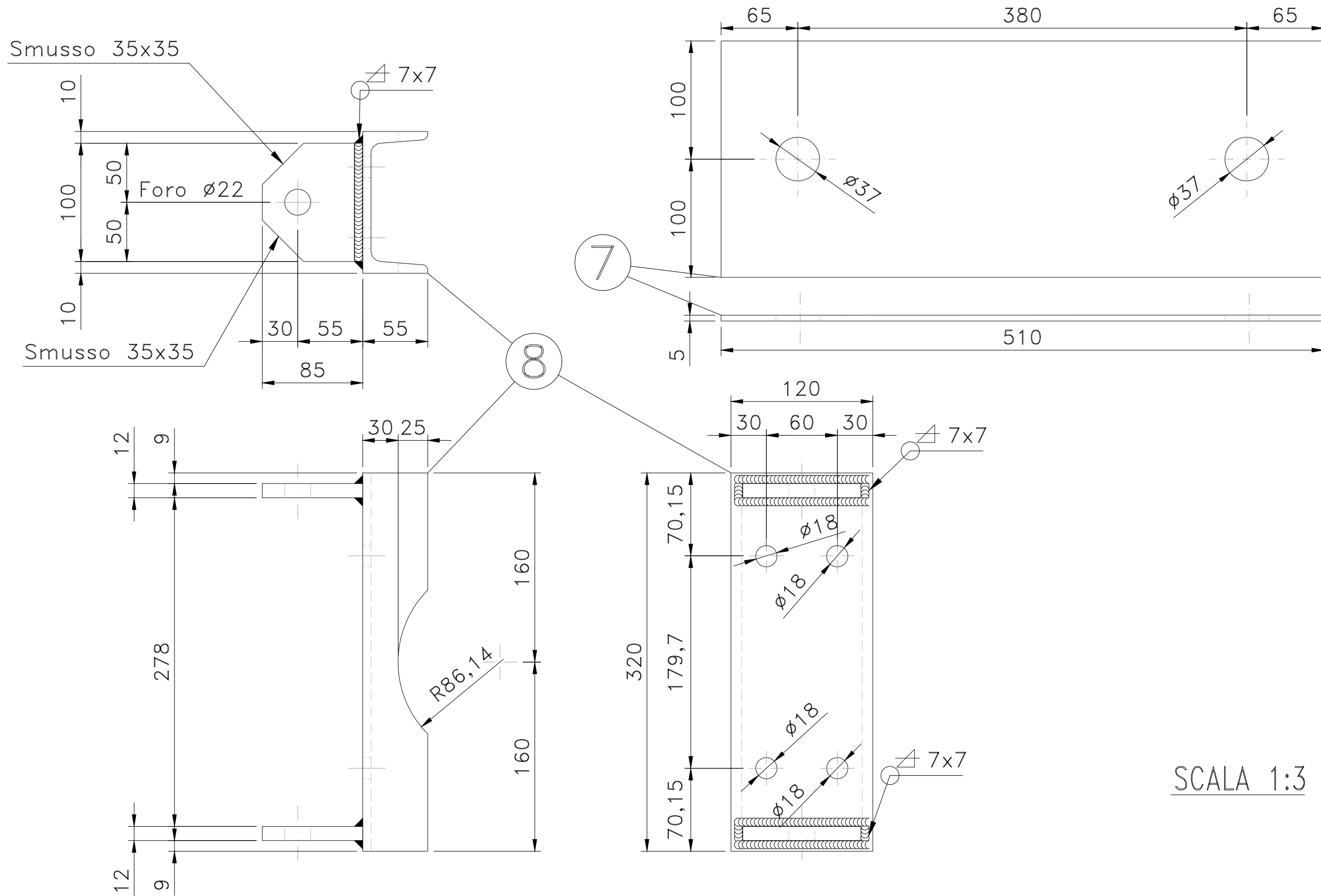
REV.	DATA	OGGETTO MODIFICA	FIRMA
A	Giugno 2020	EMISSIONE ESECUTIVA	



OGGETTO
 TITOLO Elaborato costruttivo di dettaglio fuori standard RFI - Pendulo di ormeggio corde di terra e relativi accessori

Progetto	Lotto	Ente	Doc.	Num.	FOGLIO
IF26	12	EZZB	ZLC	00000004	A008 di 010
FILE ARCHIVIO					
IF26.1.2.E.ZZ.BZ.LC.00.0.004.A.dwg					

DETTAGLI COSTRUTTIVI – CARPENTERIA SUPPORTO PENDULO PER ORMEGGIO CORDE DI TERRA



SCALA 1:3



OGGETTO

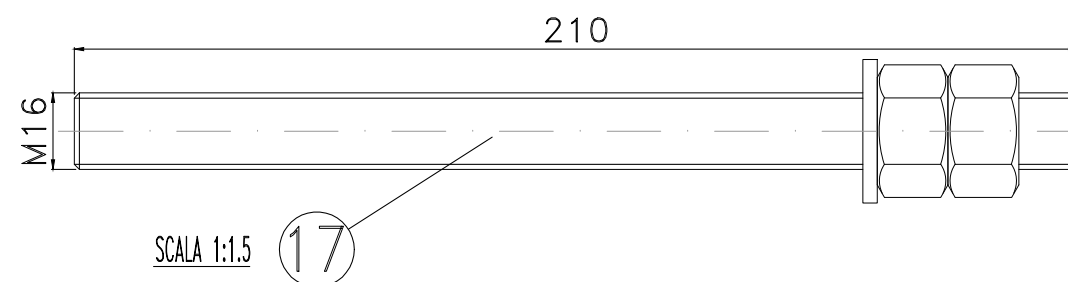
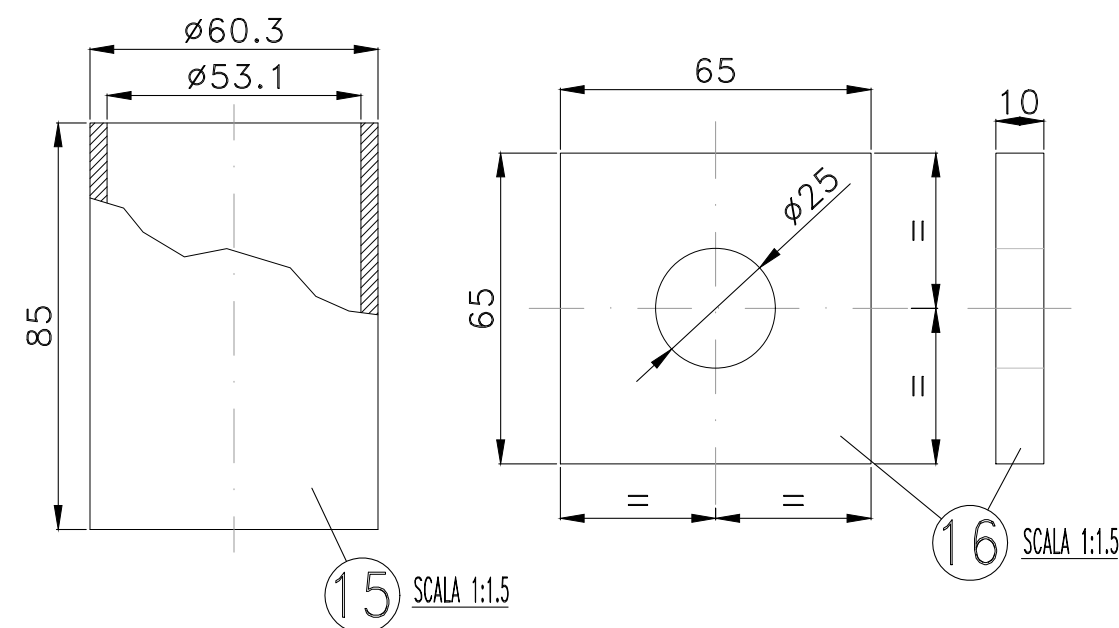
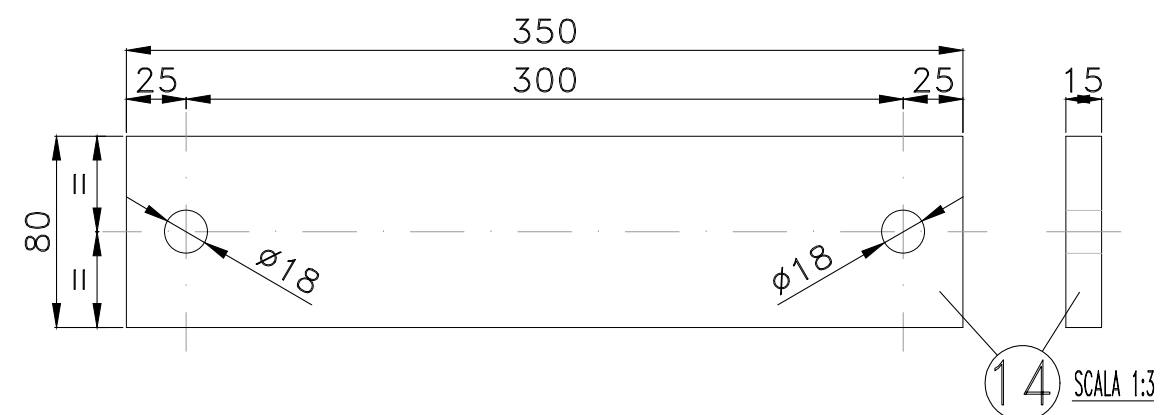
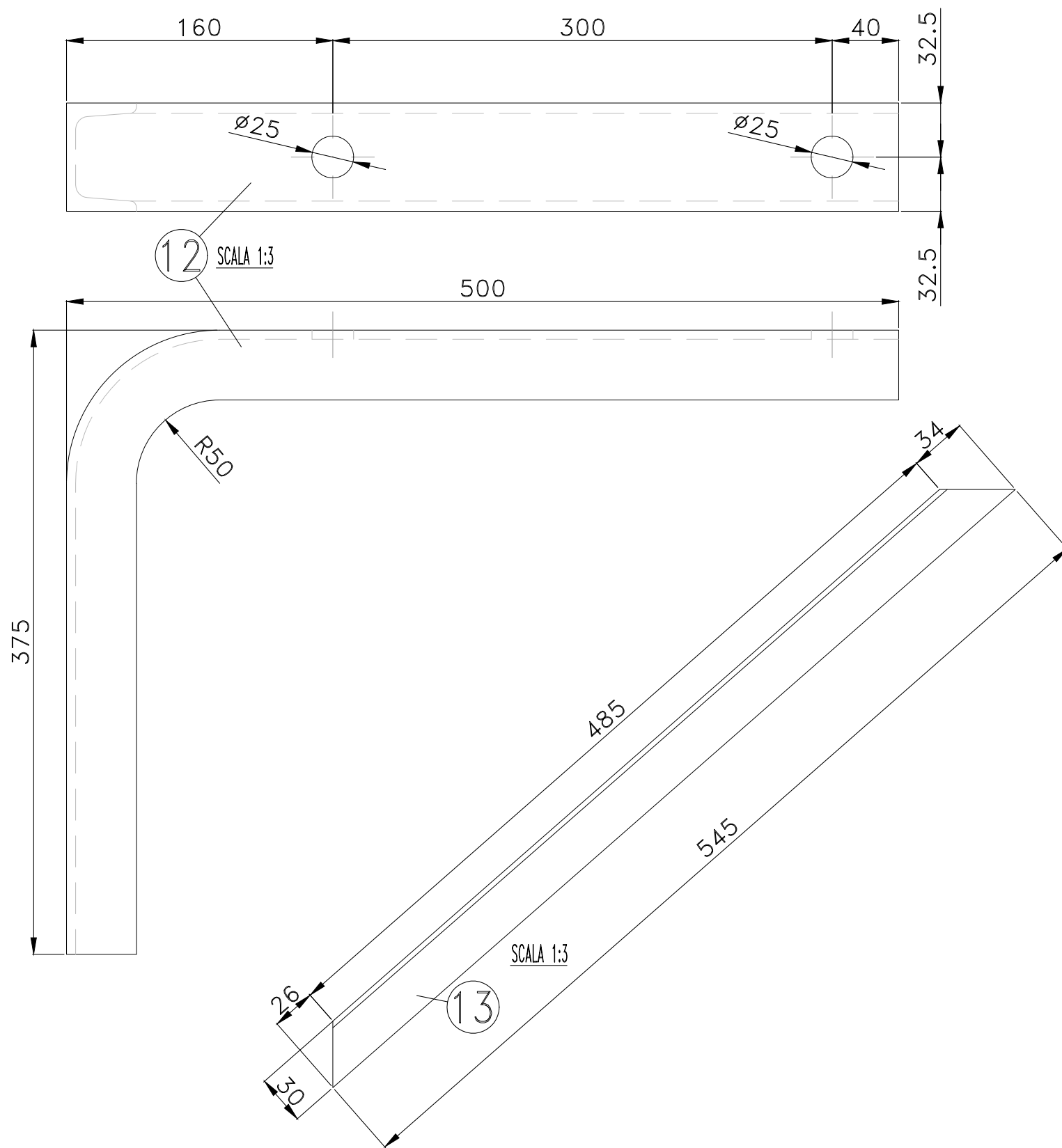
TITOLO Elaborato costruttivo di dettaglio fuori standard RFI - Pendulo di ormeggio corde di terra e relativi accessori

Progetto	Lotto	Ente	Doc.	Num.	FOGLIO
I	F	2	6	1	2
E	Z	Z	B	Z	L
C	0	0	0	0	0
0	0	0	0	0	4
A	0	0	9	di	0
0	1	0			

FILE ARCHIVIO
IF26.1.2.E.ZZ.BZ.LC.00.0.004.A.dwg

REV.	DATA	OGGETTO MODIFICA	FIRMA
A	Giugno 2020	EMMISSIONE ESECUTIVA	

DETTAGLI COSTRUTTIVI – CARPENTERIA SUPPORTO PENDULO PER ORMEGGIO CORDE DI TERRA SOSPENSIONE PER REALIZZAZIONE COLLO MORTO SUL FRONTE DELLA GALLERIA



OGGETTO

TITOLO Elaborato costruttivo di dettaglio fuori standard RFI - Pendulo di ormeggio corde di terra e relativi accessori

Progetto	Lotto	Ente	Doc.	Num.	FOGLIO
I F 26	12	EZZB	ZLC	0000004	A 010 di 010
FILE ARCHIVIO					
IF26.1.2.E.ZZ.BZ.LC.00.0.004.A.dwg					

REV.	DATA	OGGETTO MODIFICA	FIRMA
A	Giugno 2020	EMISSIONE ESECUTIVA	