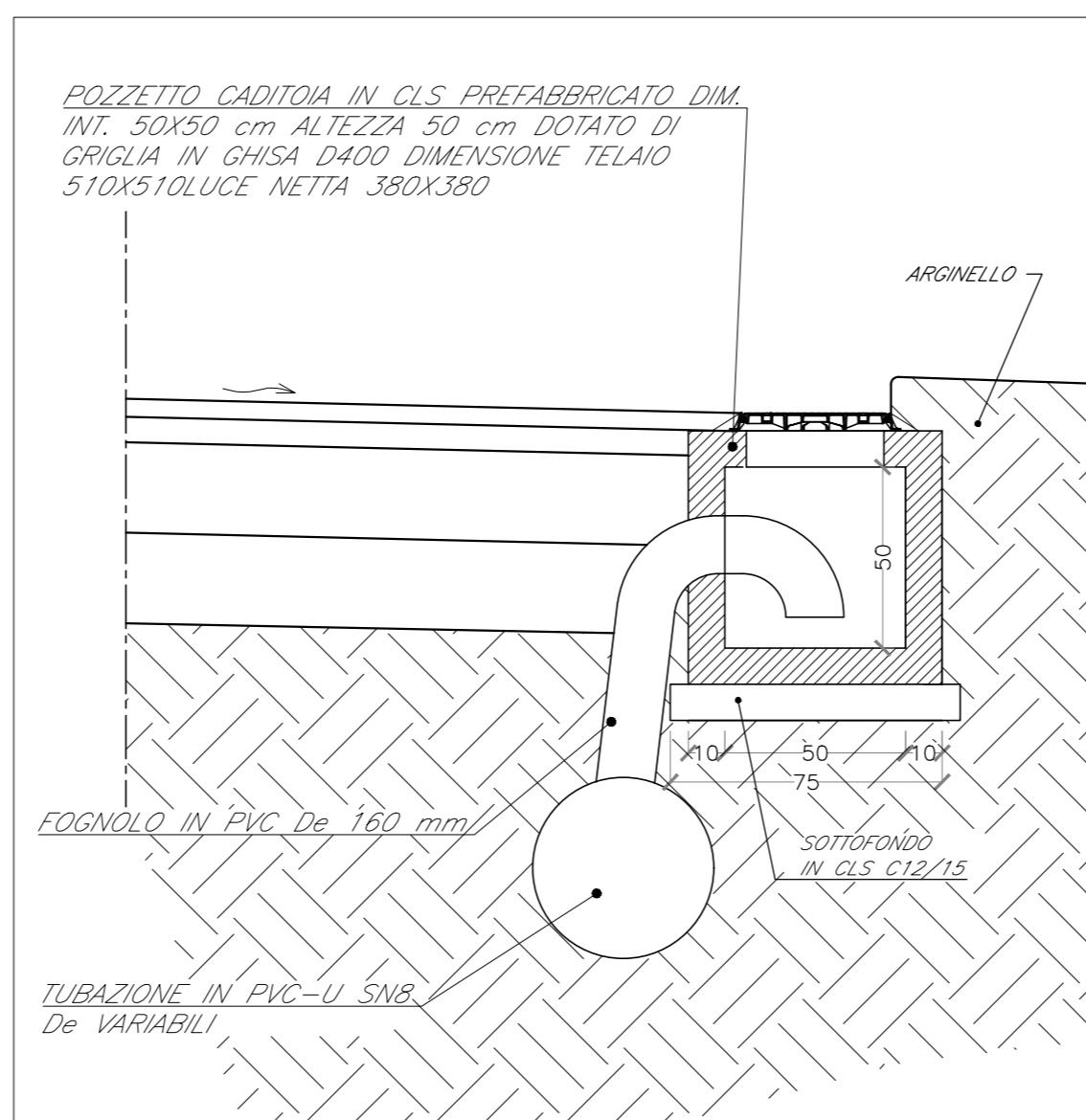
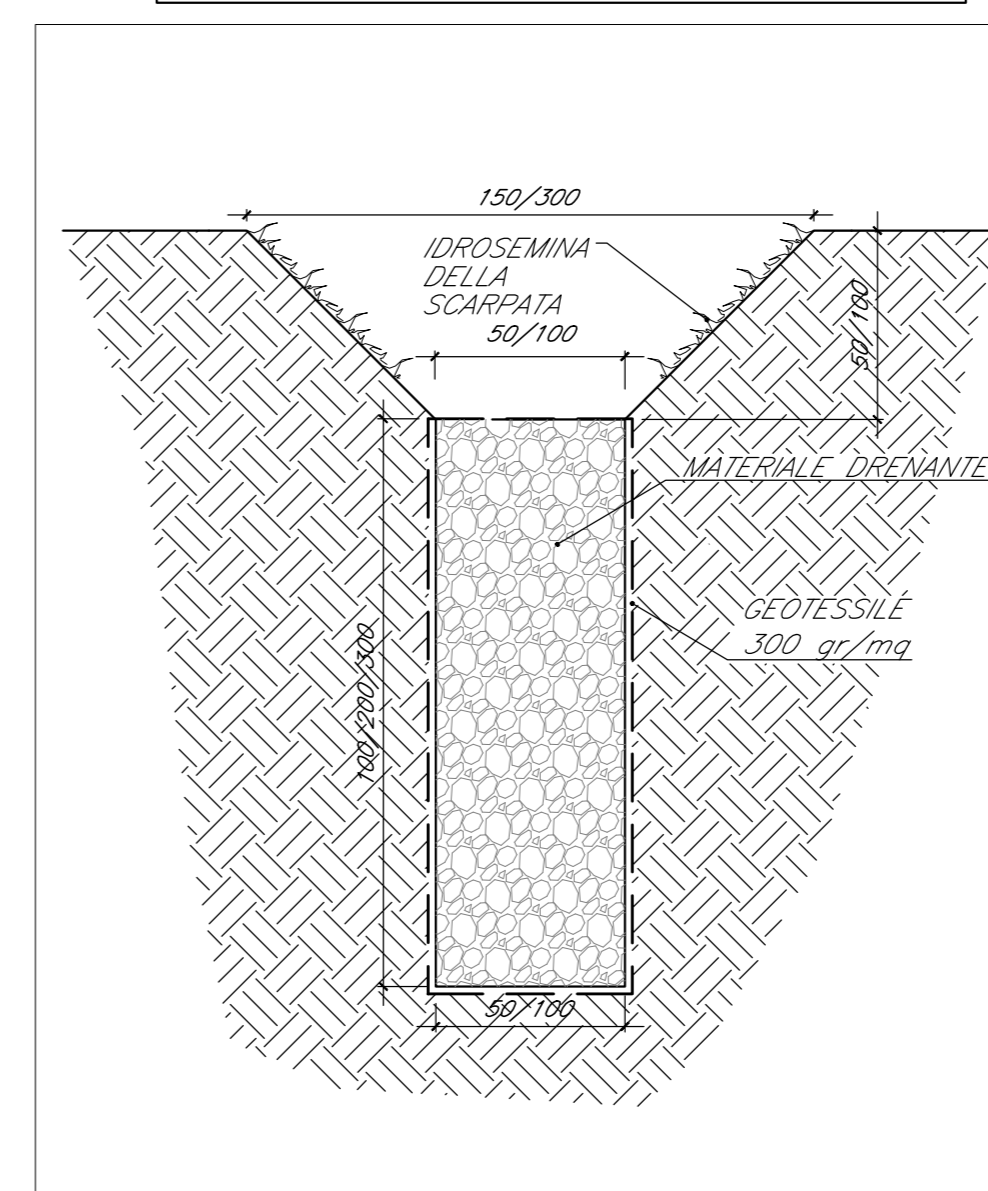


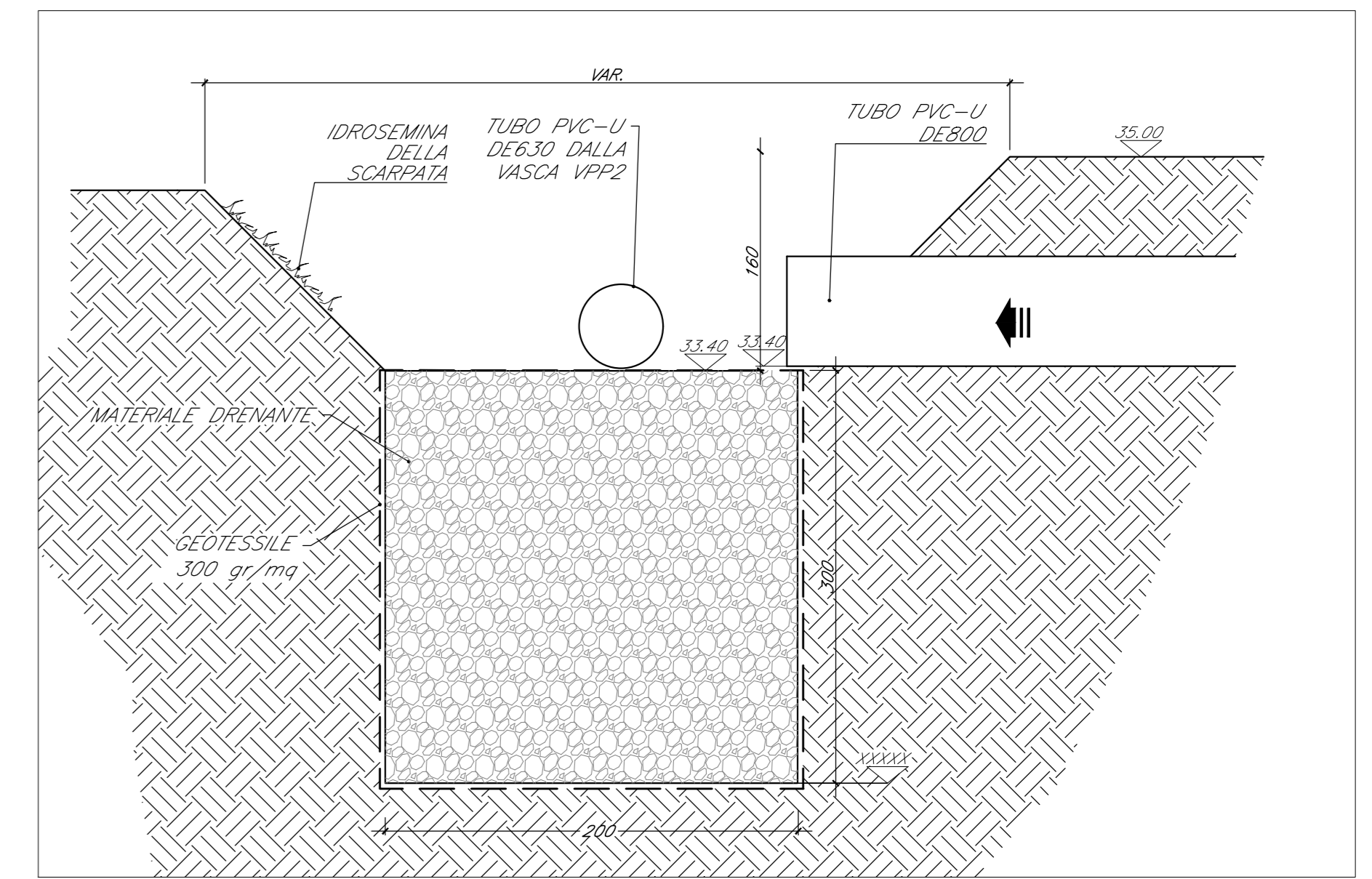
PARTICOLARE CADITOIA STRADALE IN CLS PREFABBRICATO scala 1:20



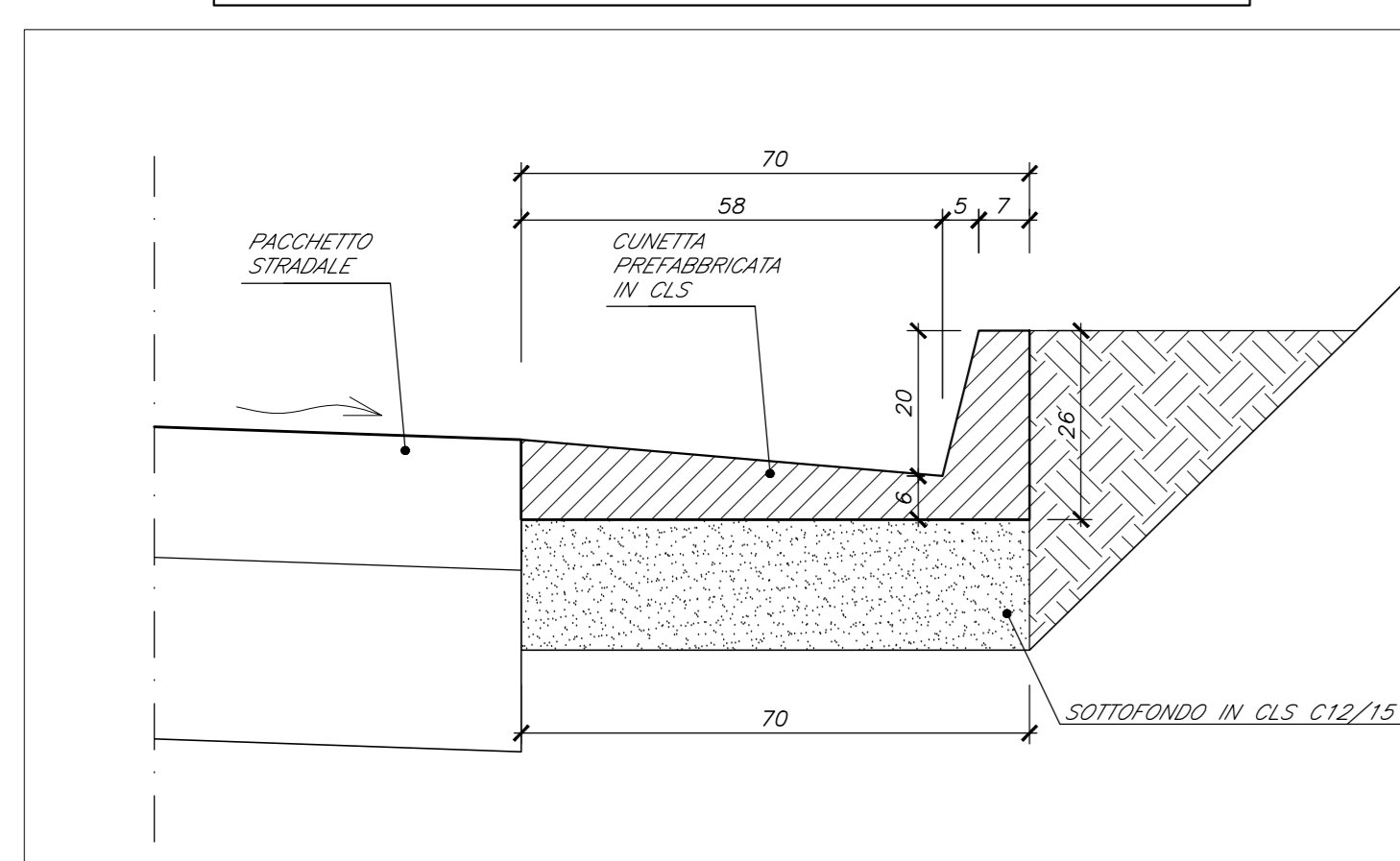
PARTICOLARE FOSSO DRENANTE scala 1:50



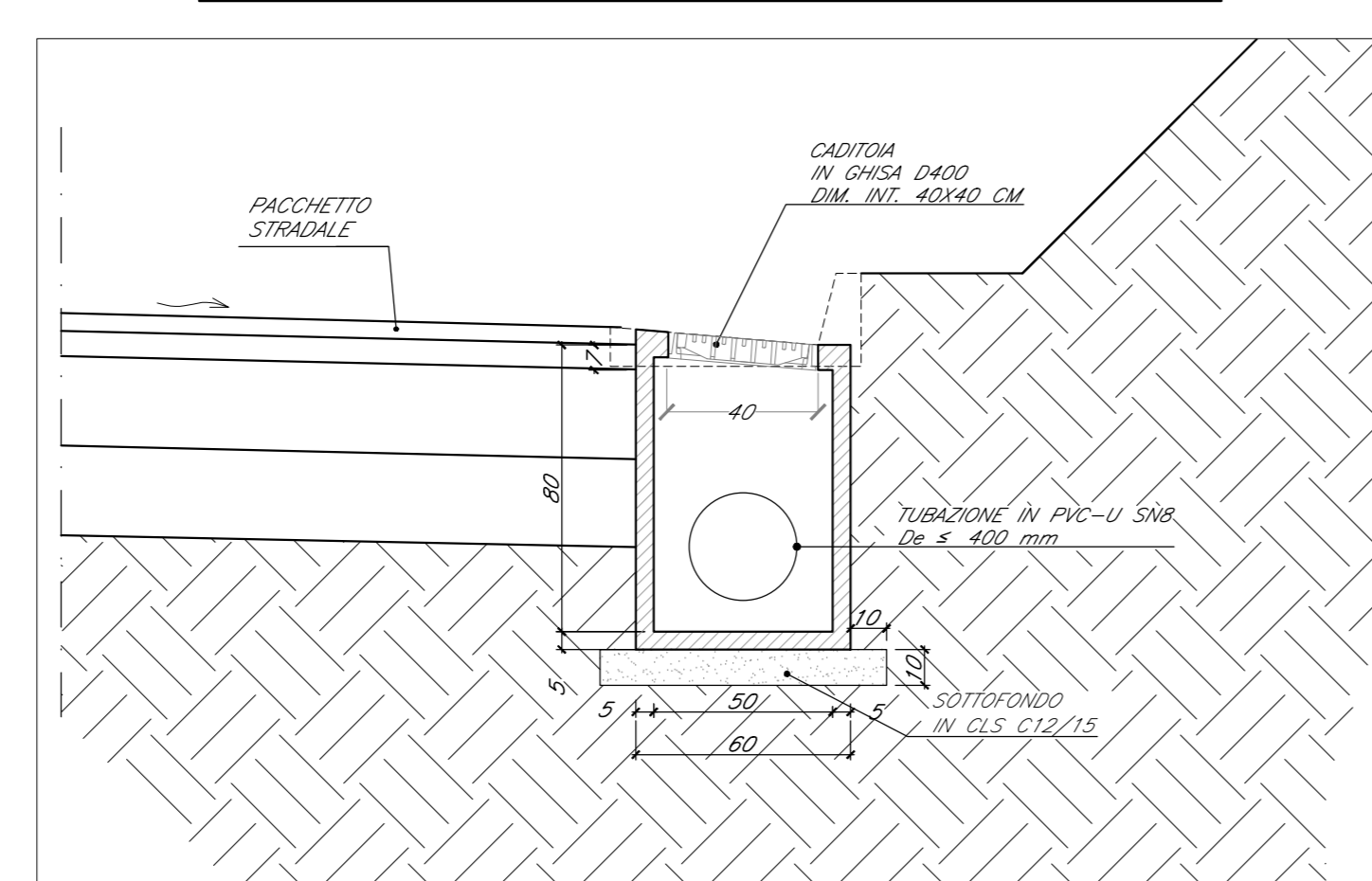
PARTICOLARE FOSSO DRENANTE F1 scala 1:50



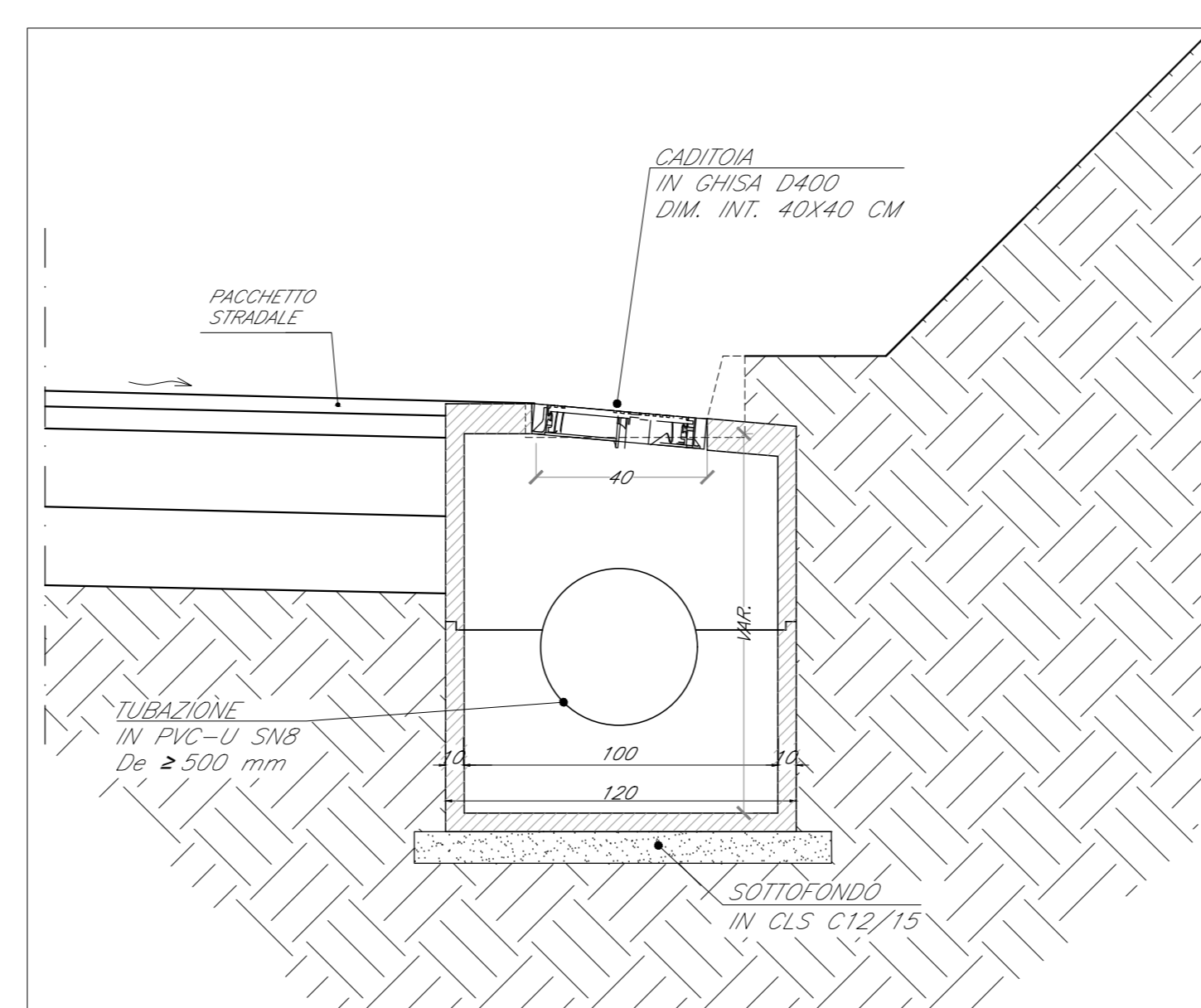
PARTICOLARE CUNETTA ALLA FRANCESE scala 1:10



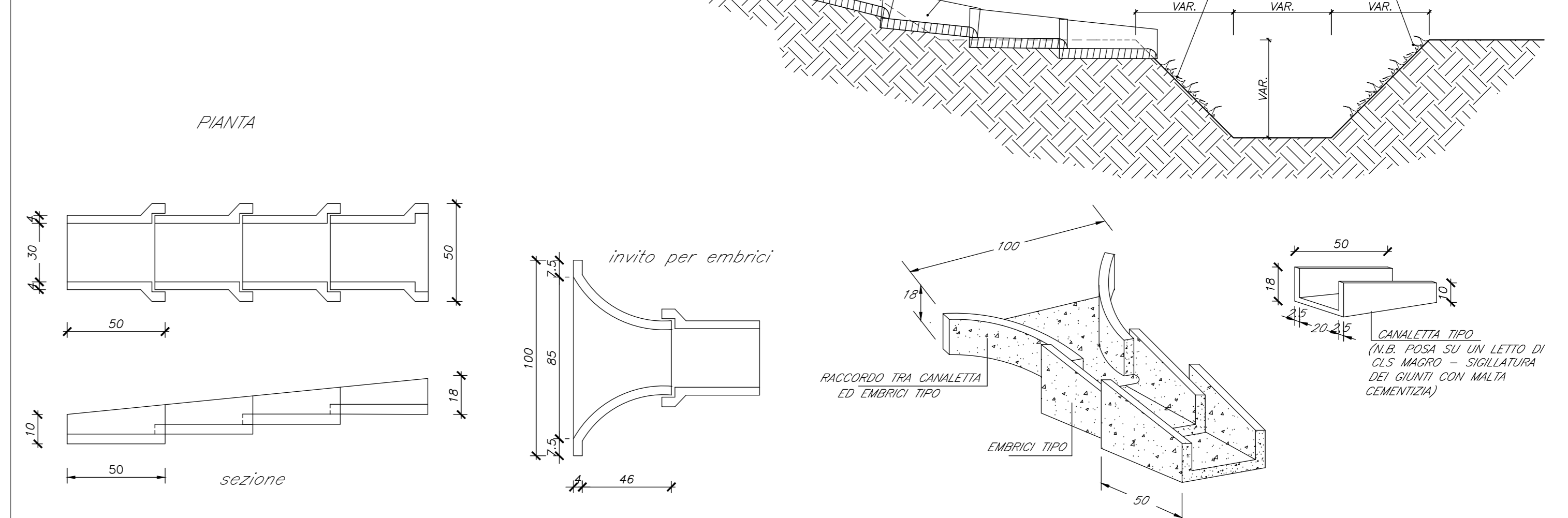
PARTICOLARE CUNETTA ALLA FRANCESE CON SCARICO SU POZZETTO CADITOIA 50x50 scala 1:20



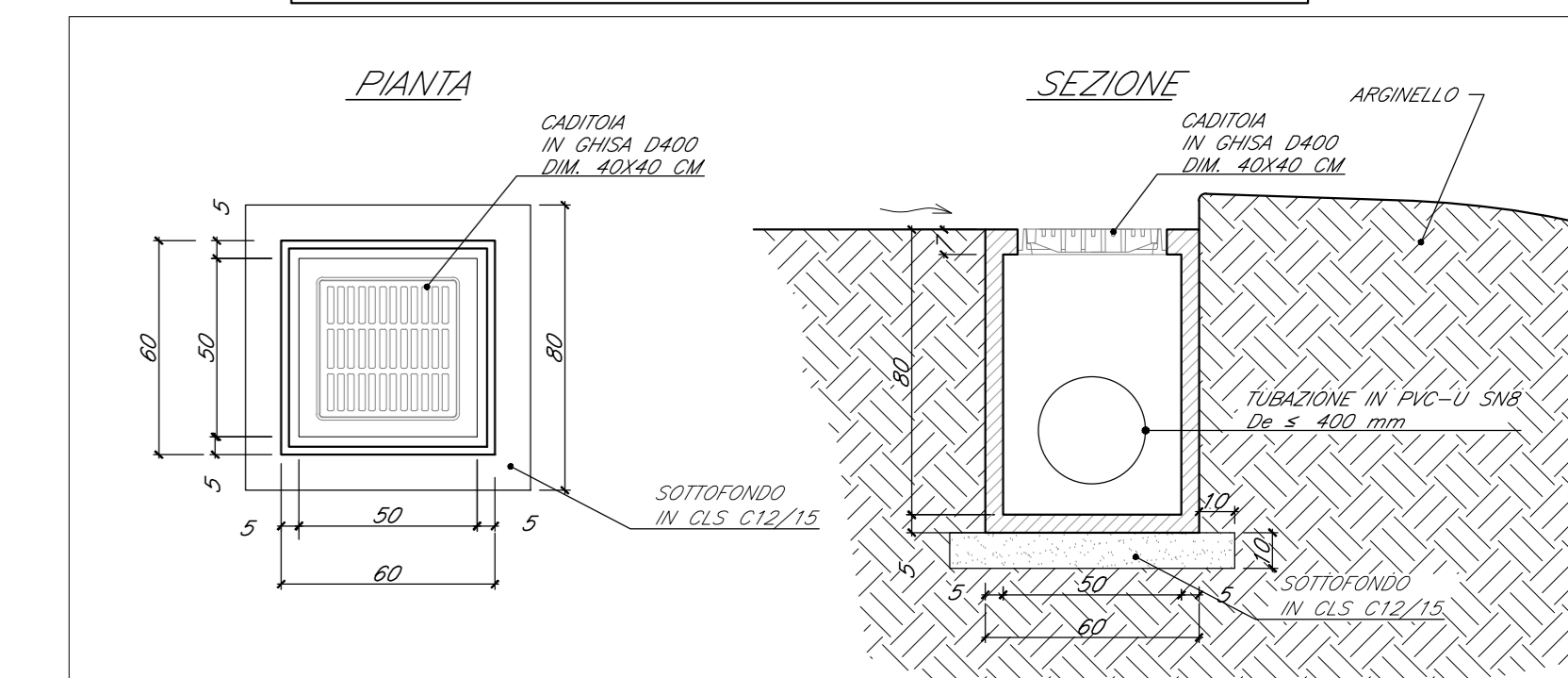
PARTICOLARE CUNETTA ALLA FRANCESE CON SCARICO SU POZZETTO CADITOIA 100x100 scala 1:20



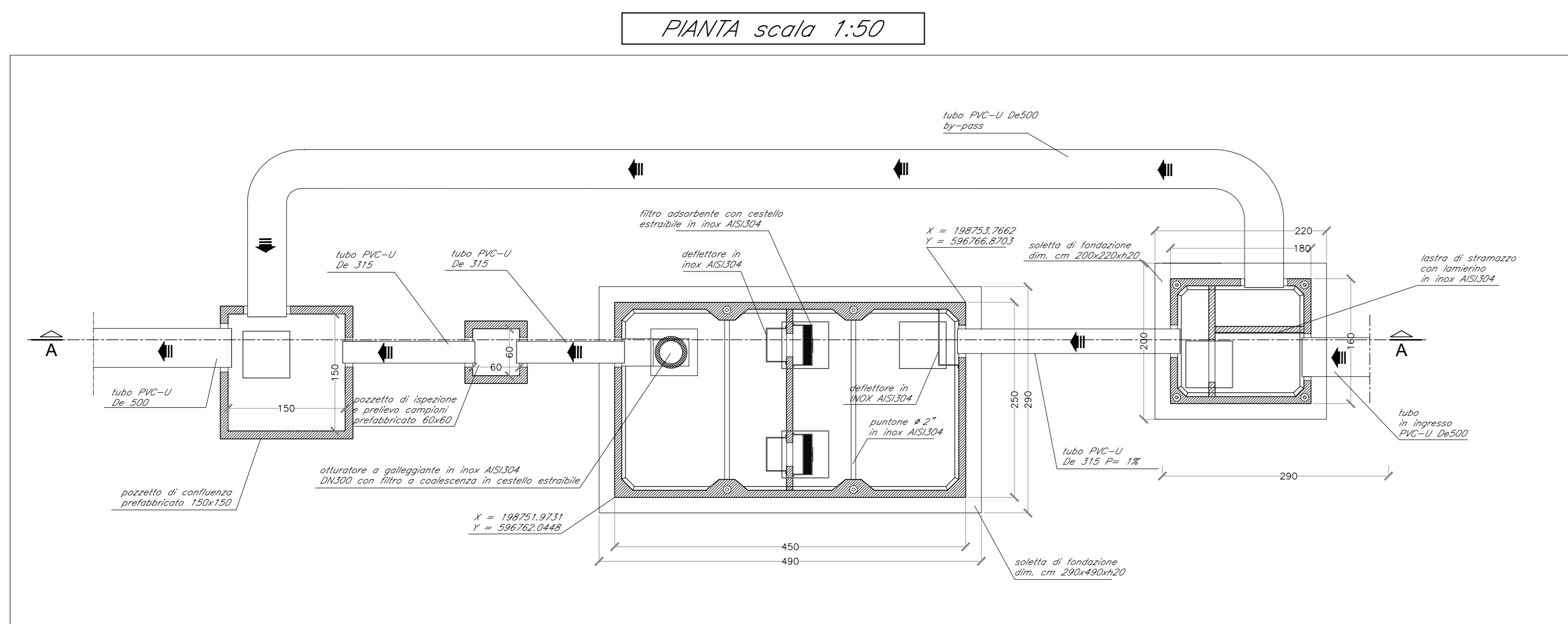
PARTICOLARI CANALETTA ED EMBRICI INTERASSE 15 M scala 1:20



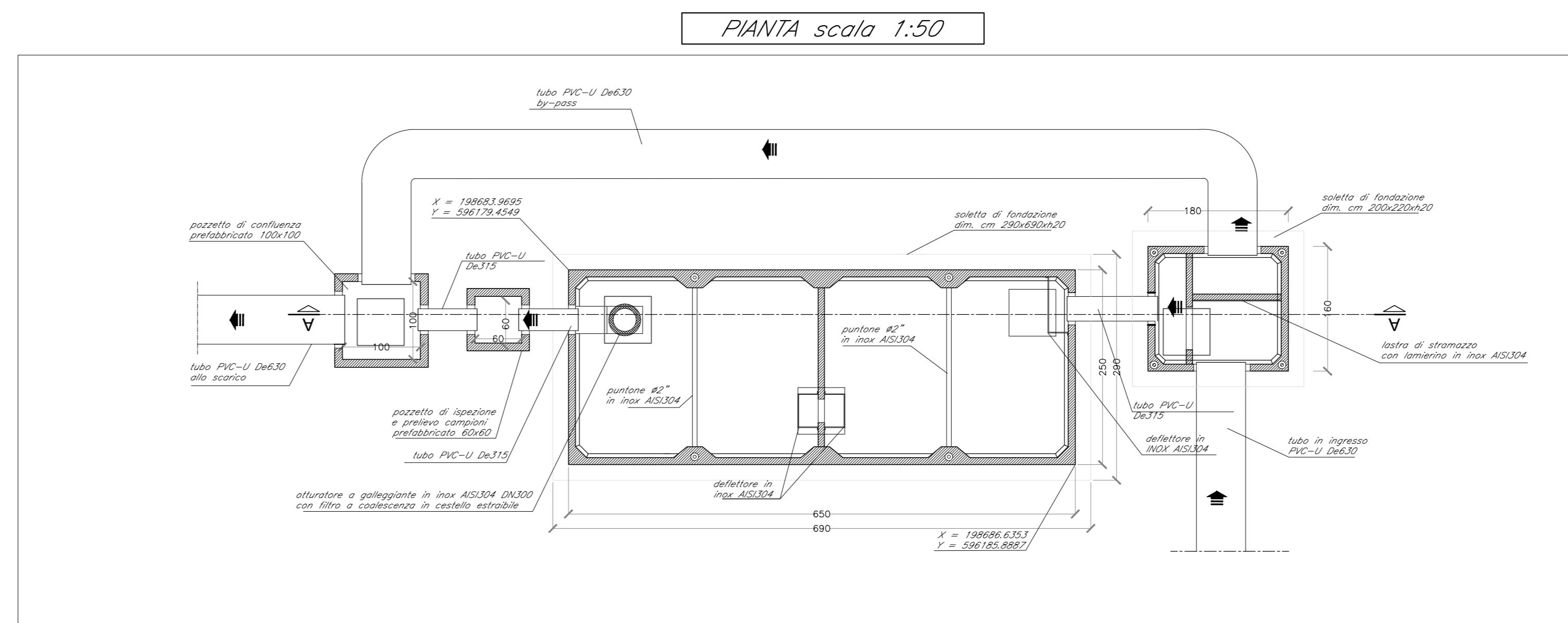
POZZETTO STRADALE IN C.A. PREFABBRICATO DIM. INT. 50x50 CM scala 1:20



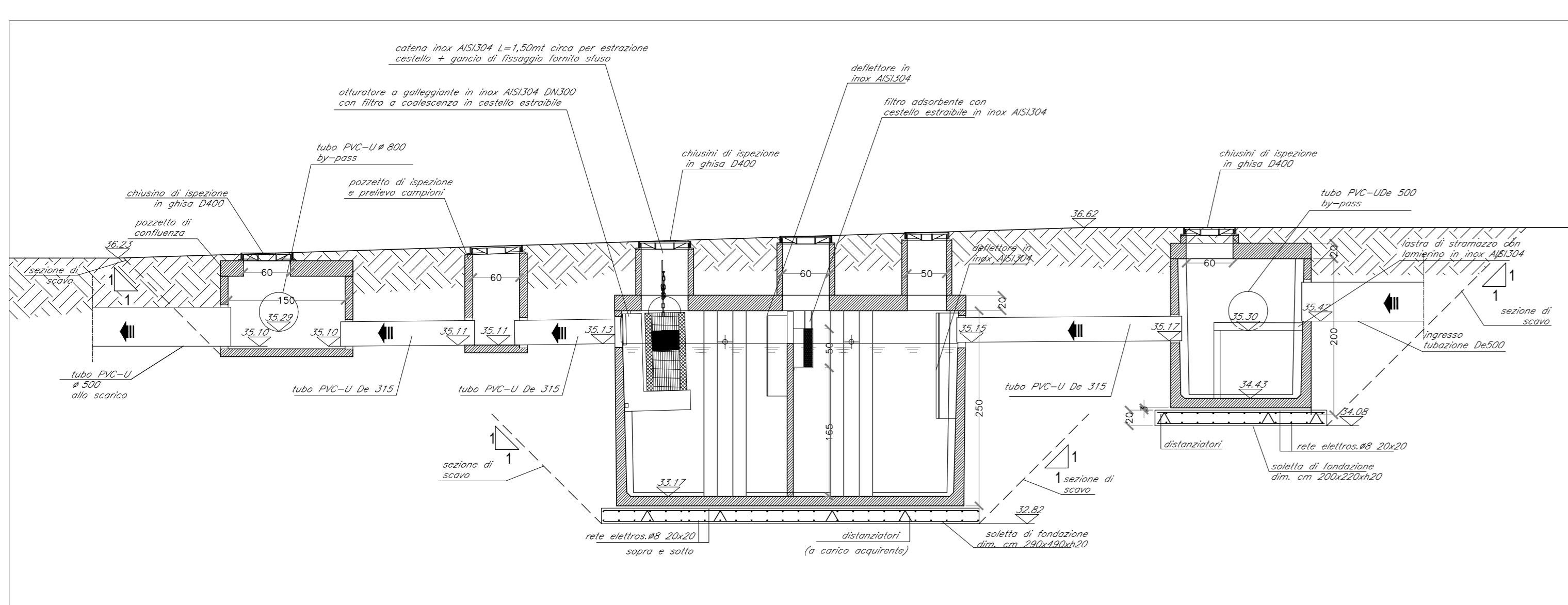
IMPIANTO DI TRATTAMENTO ACQUE DI PRIMA PIOGGIA IN CONTINUO VPP1 Q=40l/s



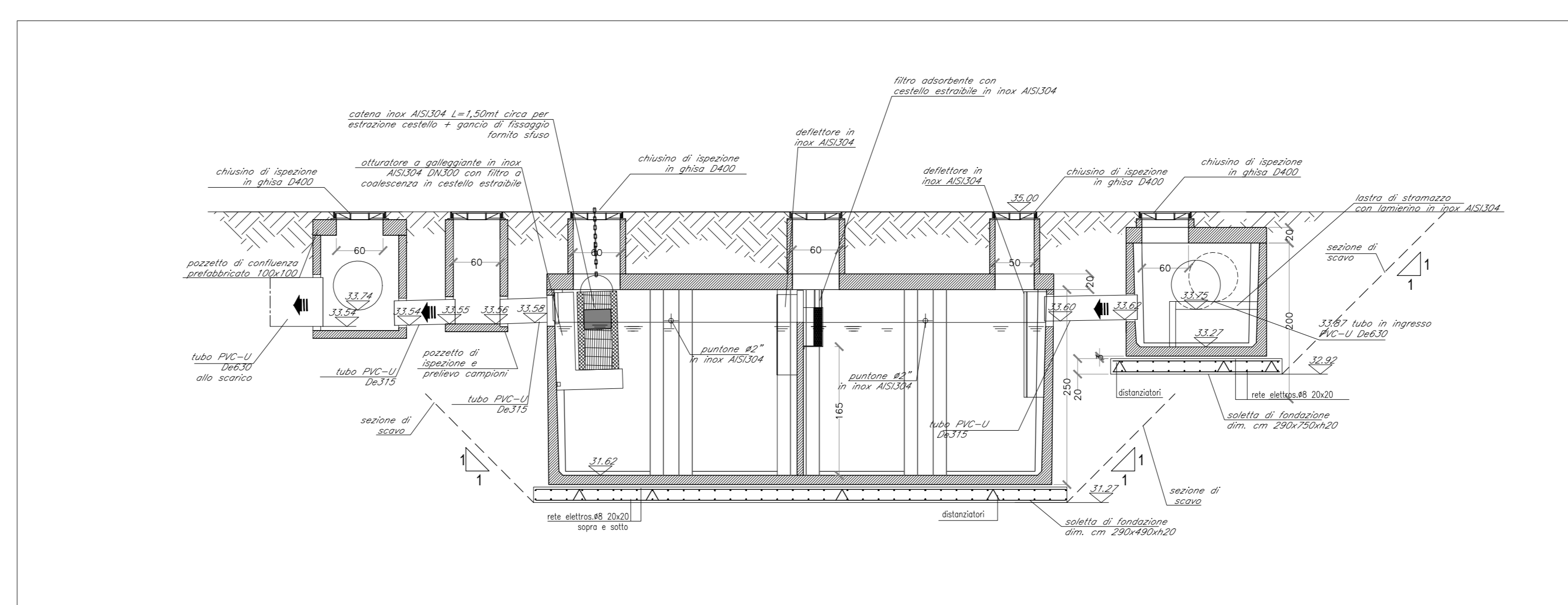
IMPIANTO DI TRATTAMENTO ACQUE DI PRIMA PIOGGIA IN CONTINUO VPP2 Q=60l/s



SEZIONE A-A scala 1:50



SEZIONE A-A scala 1:50



COMMITTENTE:

DIREZIONE LAVORI:

APPALTATORE:

PROGETTAZIONE: RAGGRUPPAMENTO TEMPORANEO PROGETTISTI 	PROGETTISTA: Prof. Ing. Andrea Del Grosso	DIRETTORE DELLA PROGETTAZIONE: Ing. PIETROGIORGIO GRASSO
--	---	--

PROGETTO ESECUTIVO

ITINERARIO NAPOLI-BARI
RADDOPPIO TRATTA CANCELLO - BENEVENTO
II LOTTO FUNZIONALE FRASSO TELESINO - VITULANO
1° LOTTO FUNZIONALE FRASSO TELESINO - TELESE

VIABILITA'
NV02 - Adegamento S.P. 116 dal km 17+500 al km 18+630
Particolari costruttivi di drenaggio

APPALTATORE: RTI GENERALMONTA S.p.A. Ing. S. De Biase	SCALA: varie
--	------------------------

COMMESSA: I F 26	LOTTO: 12	FASE: E	ENTE TIPO DOC.: Z2	OPERA/DISCIPLINA: NV02	PROGR.: 001	REV.: A
-------------------------	------------------	----------------	---------------------------	-------------------------------	--------------------	----------------

Rev.	Descrizione	Redatto	Data	Verificato	Data	Approvato	Data	Autorezzato Data
A	emissione	Fabrizio Follini	24/02/2020	Alex Cesca	24/02/2020	Pierangelo Orso	24/02/2020	Prof. Ing. A. Del Grosso

24/02/2020
n. Elab.: