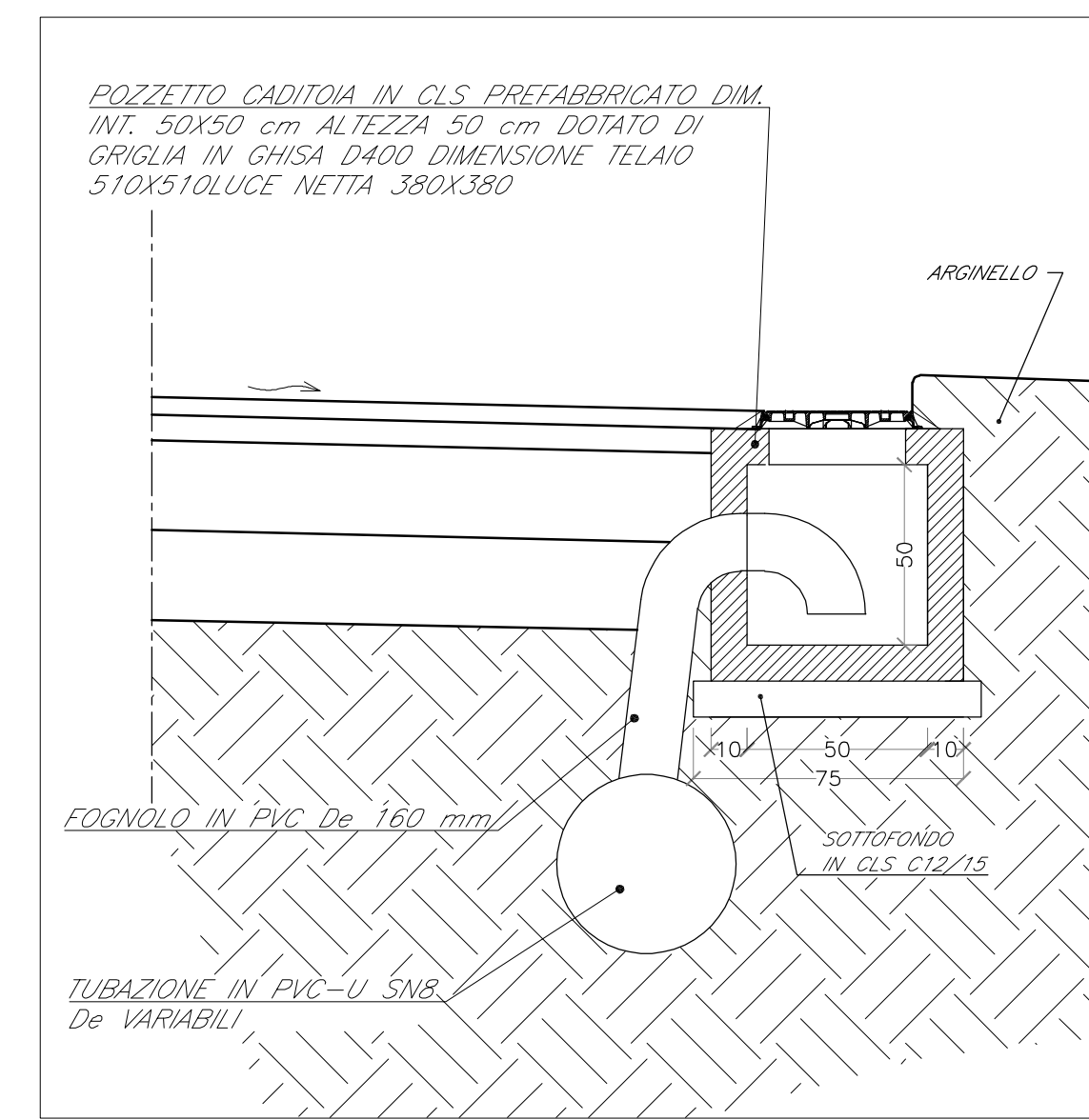
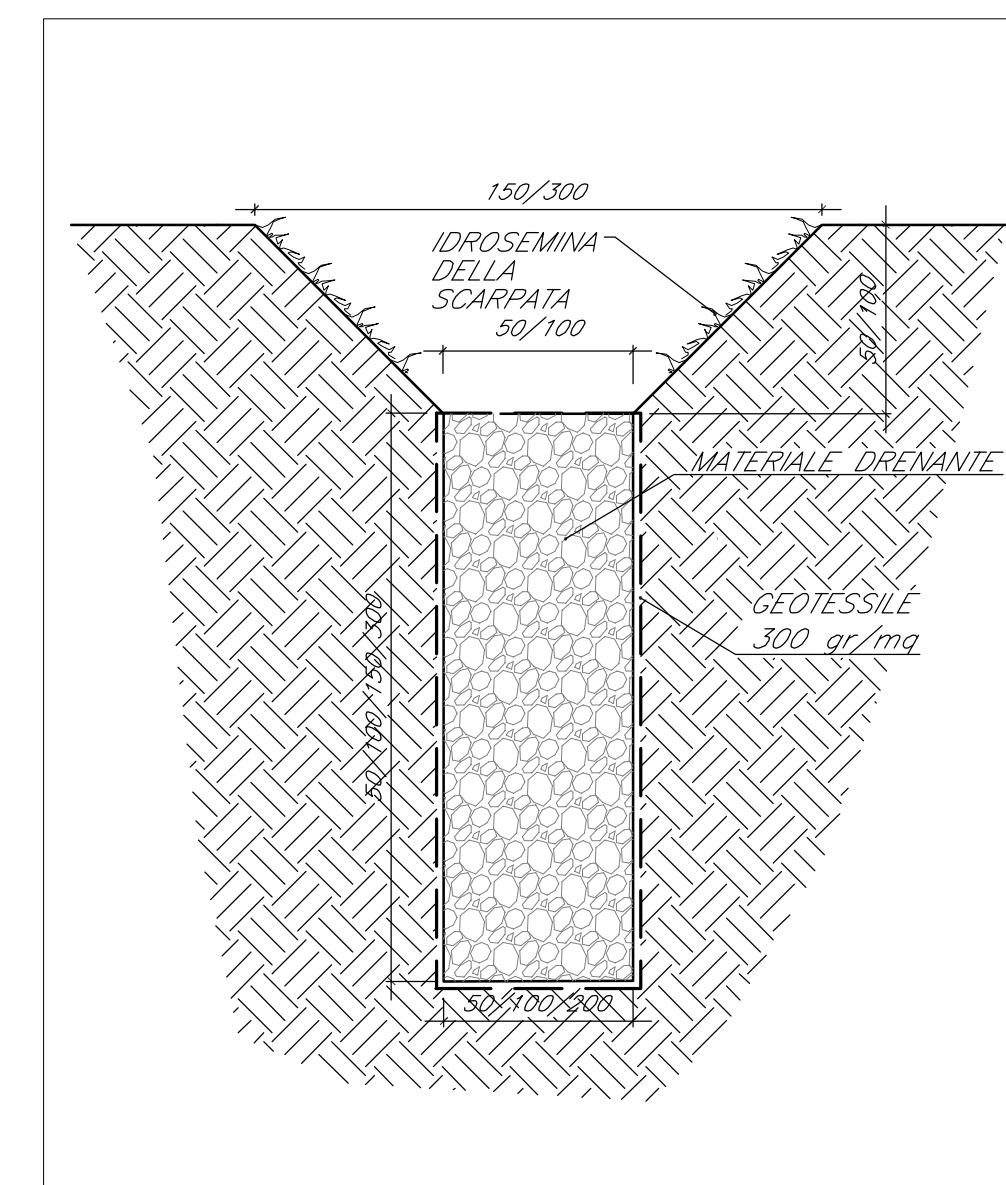


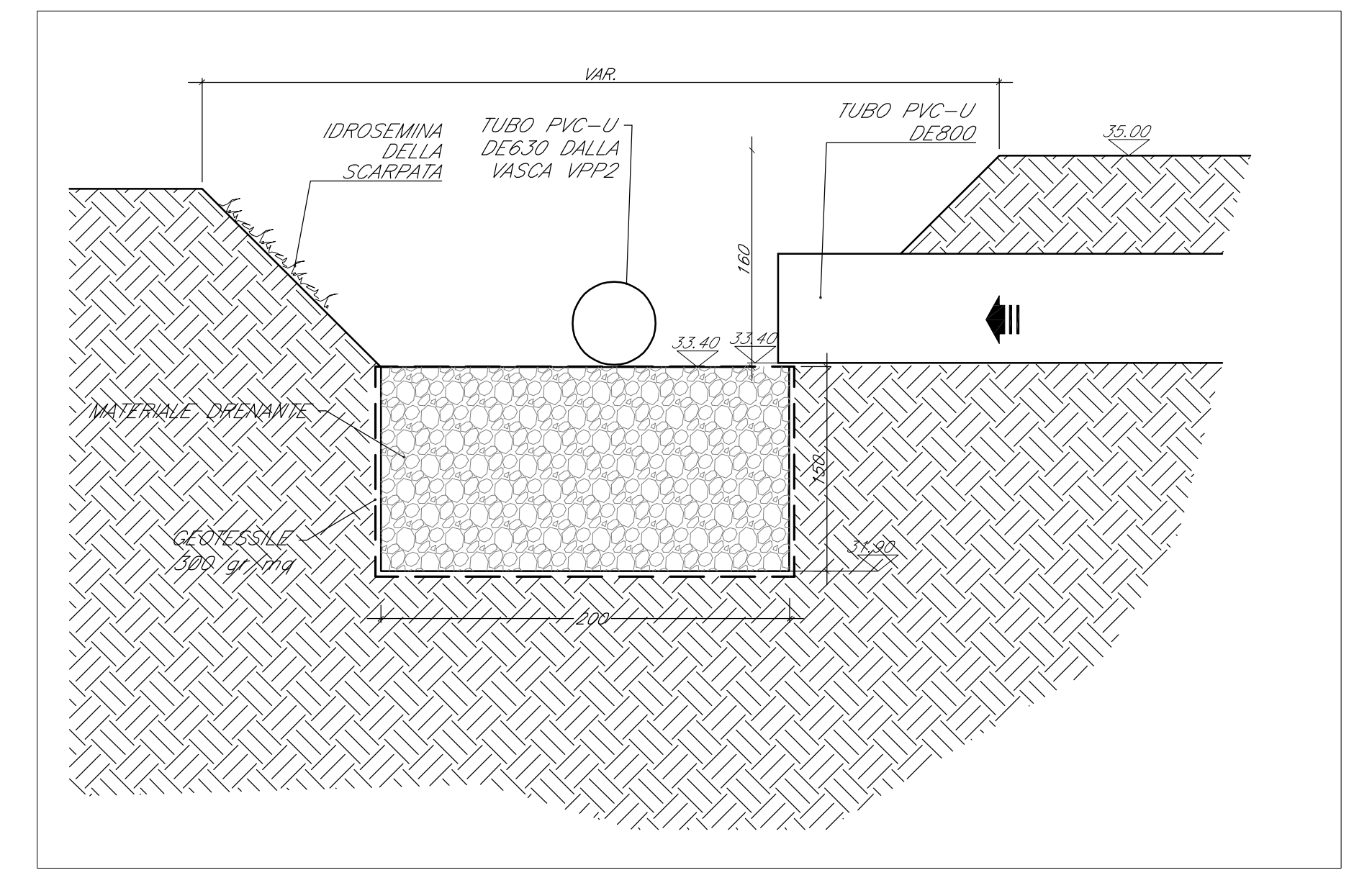
PARTICOLARE CADITOIA STRADALE IN CLS PREFABBRICATO
scala 1:20



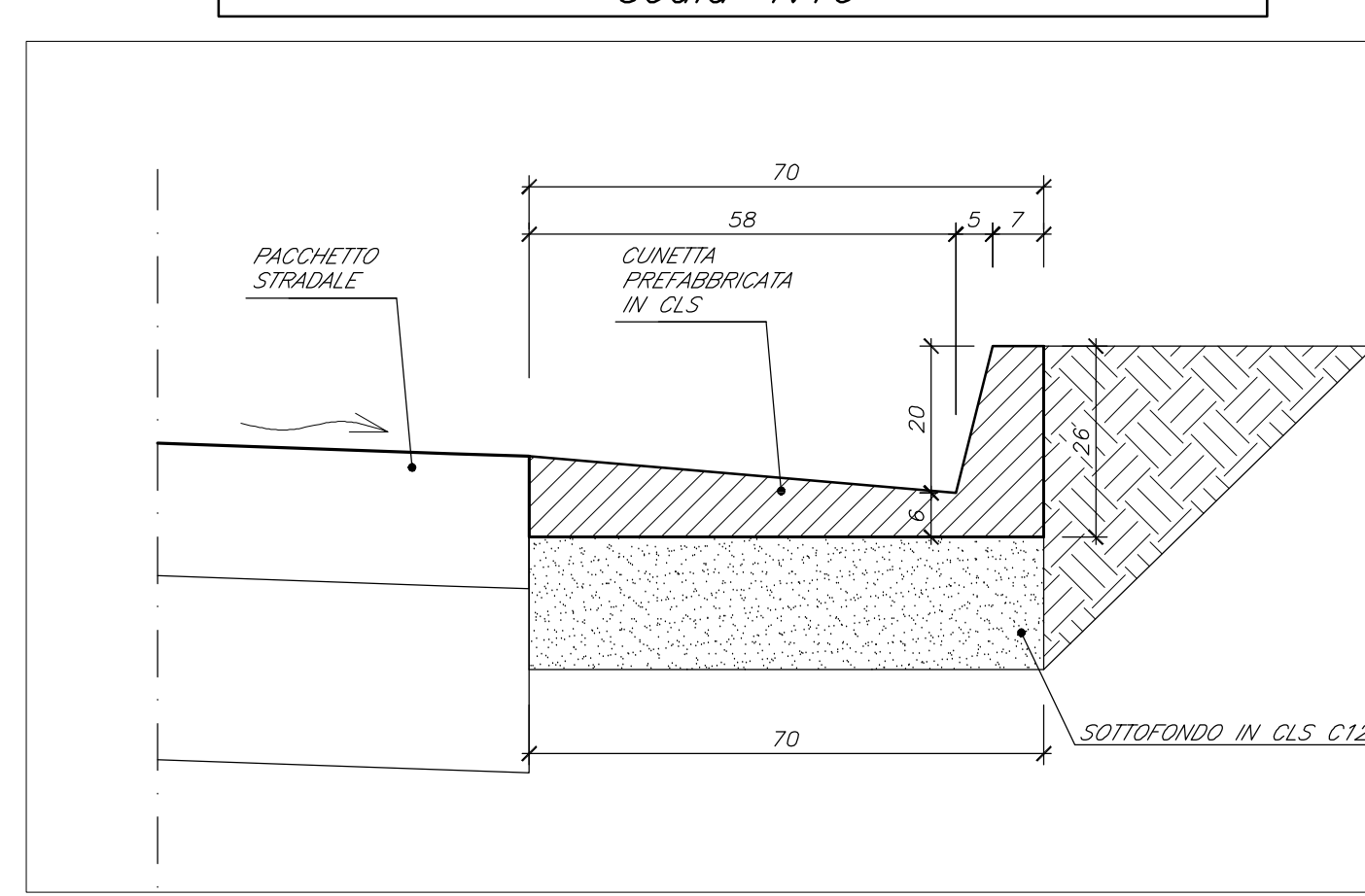
PARTICOLARE FOSSO DRENANTE
scala 1:50



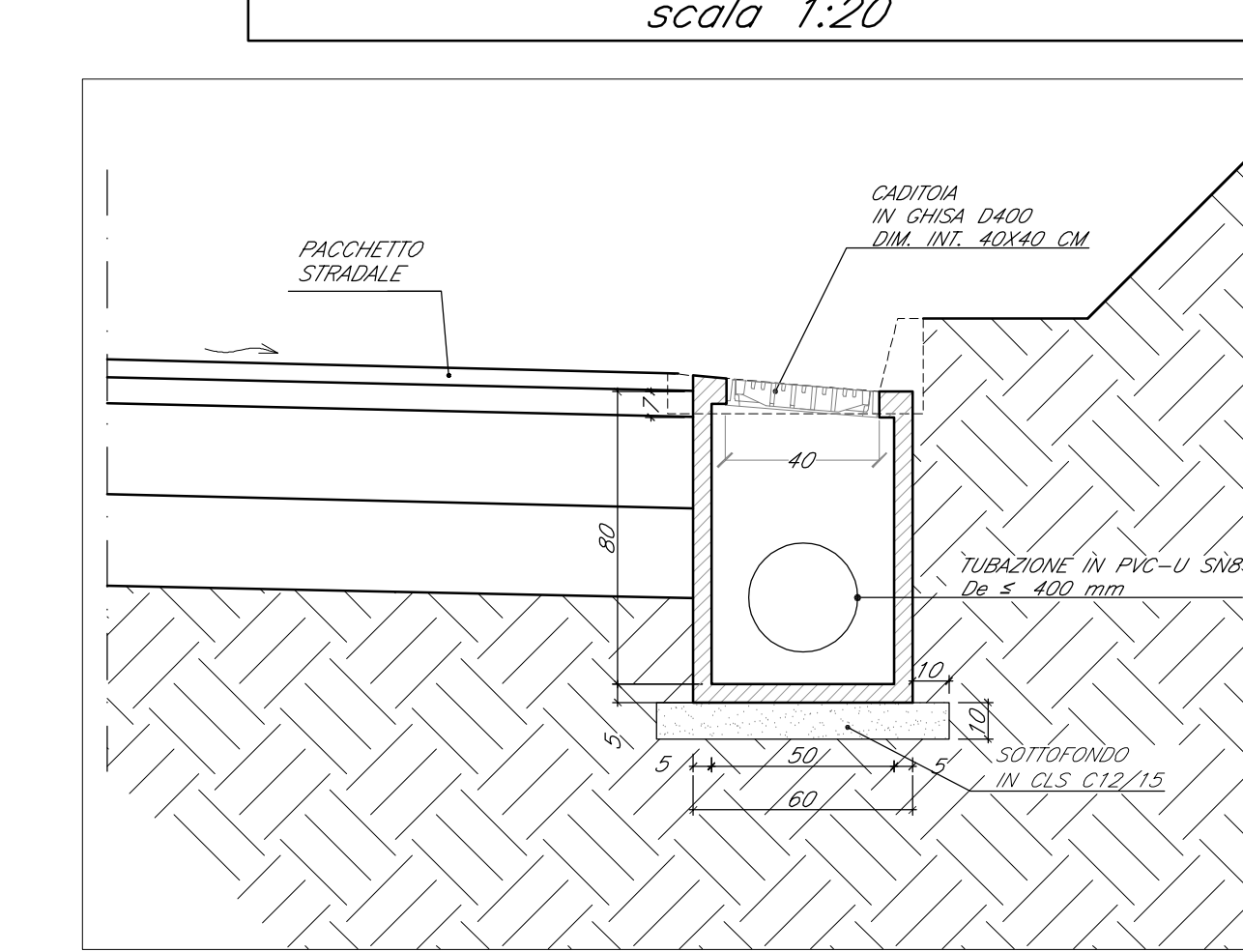
PARTICOLARE FOSSO DRENANTE F1
scala 1:50



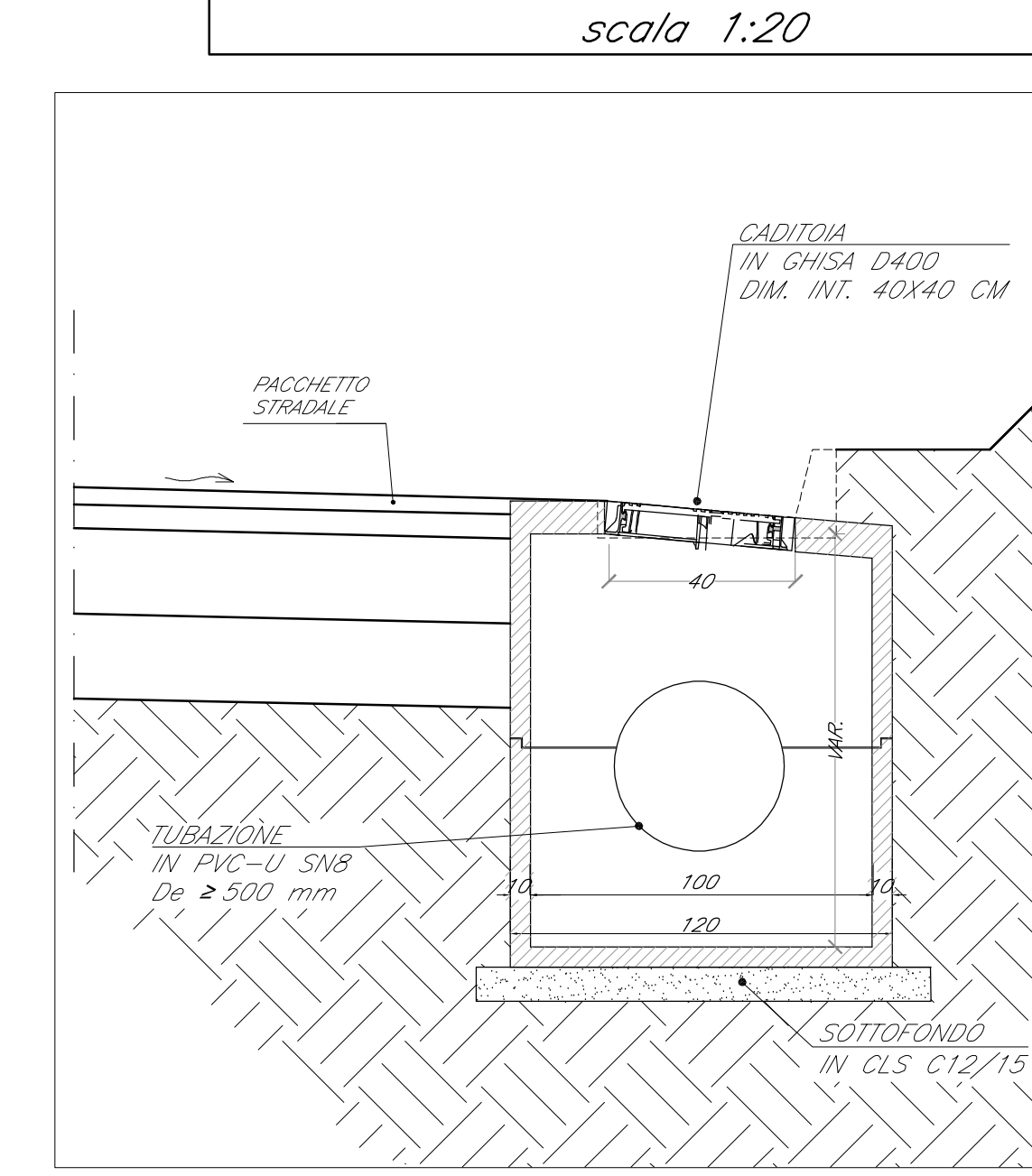
PARTICOLARE CUNETTA ALLA FRANCESE
scala 1:10



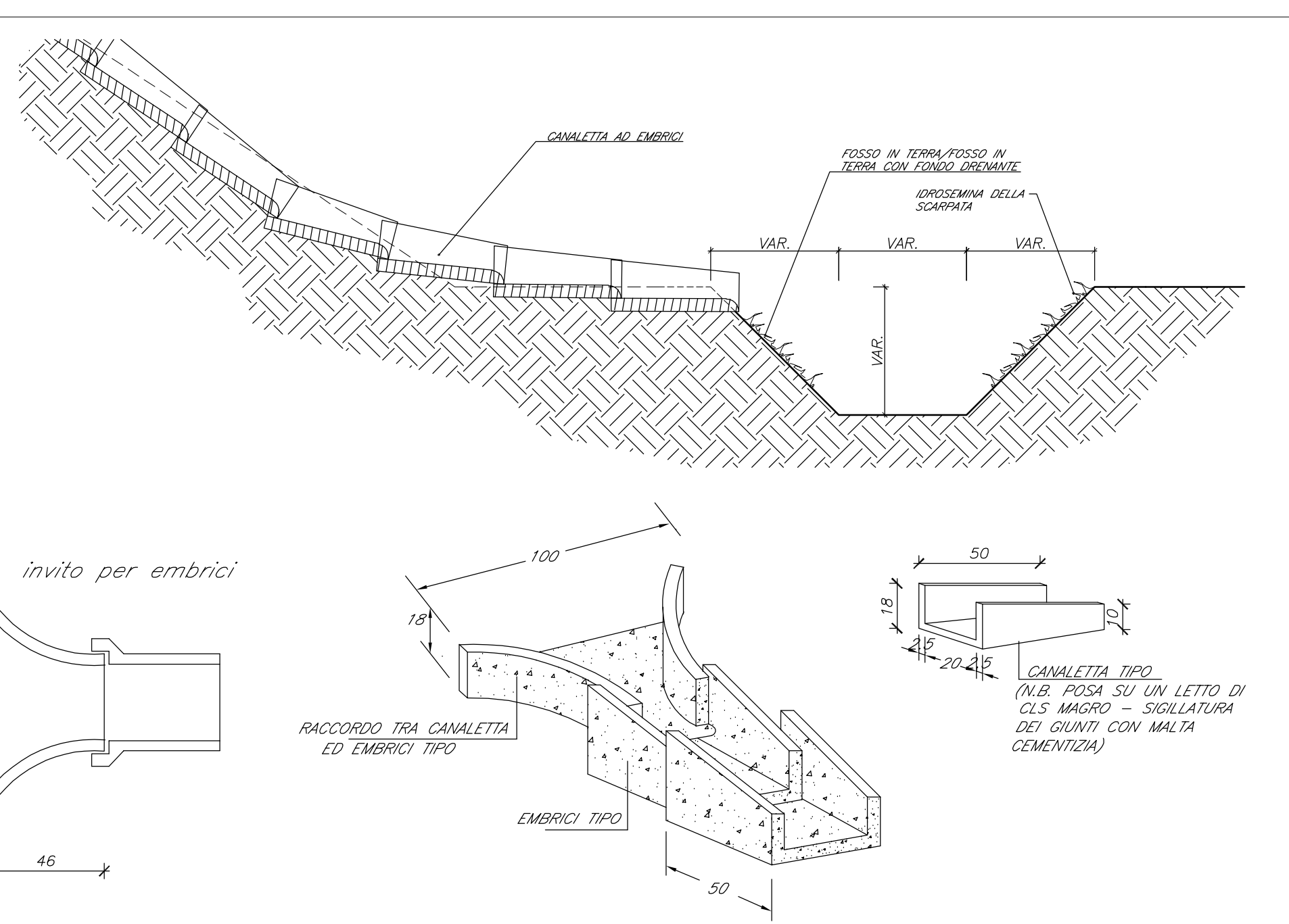
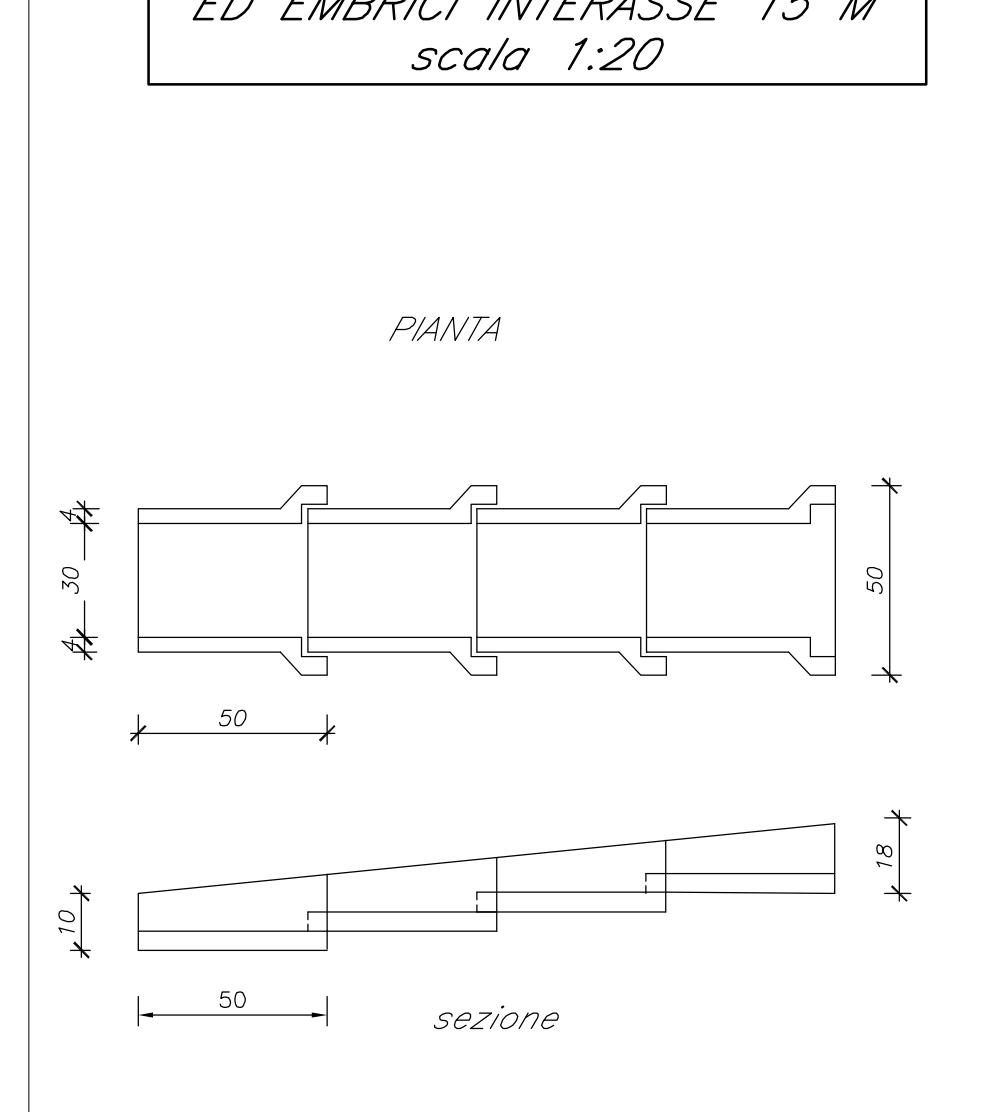
PARTICOLARE CUNETTA ALLA FRANCESE CON SCARICO SU POZZETTO CADITOIA 50x50
scala 1:20



PARTICOLARE CUNETTA ALLA FRANCESE CON SCARICO SU POZZETTO CADITOIA 100x100
scala 1:20

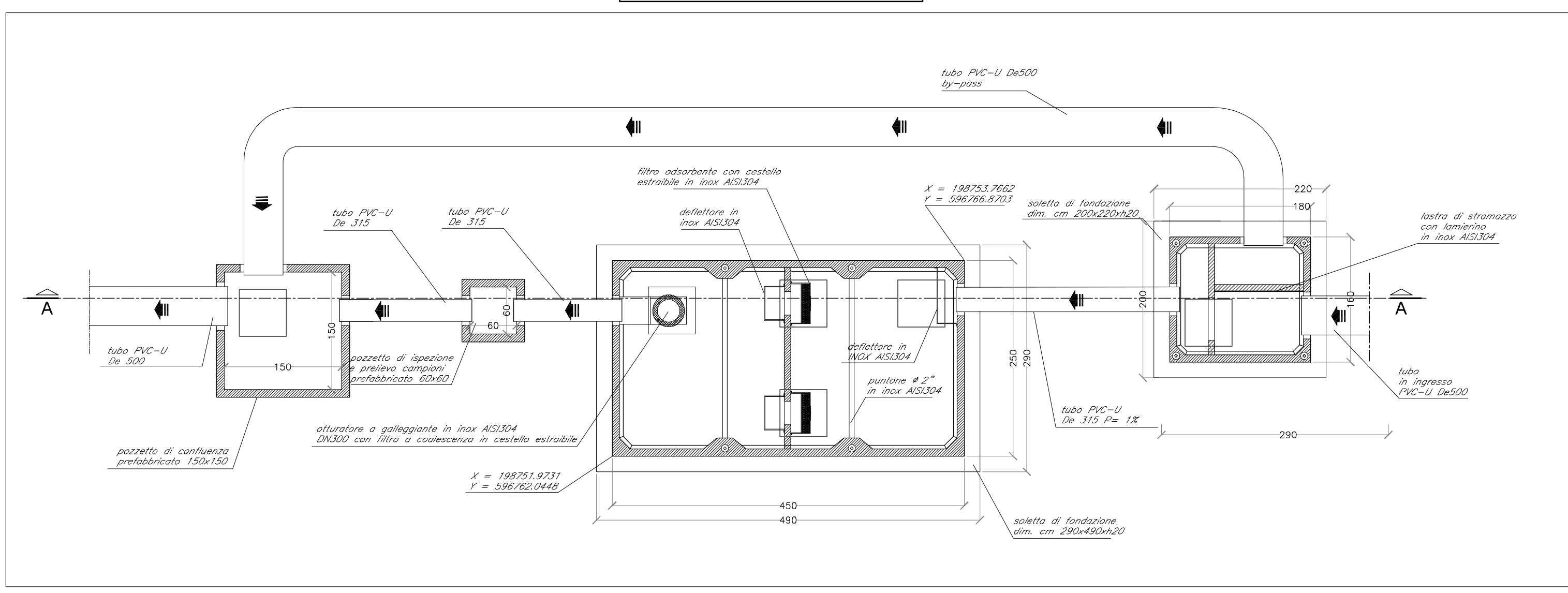


PARTICOLARI CANALETTA ED EMBRICI INTERASSE 15 M
scala 1:20



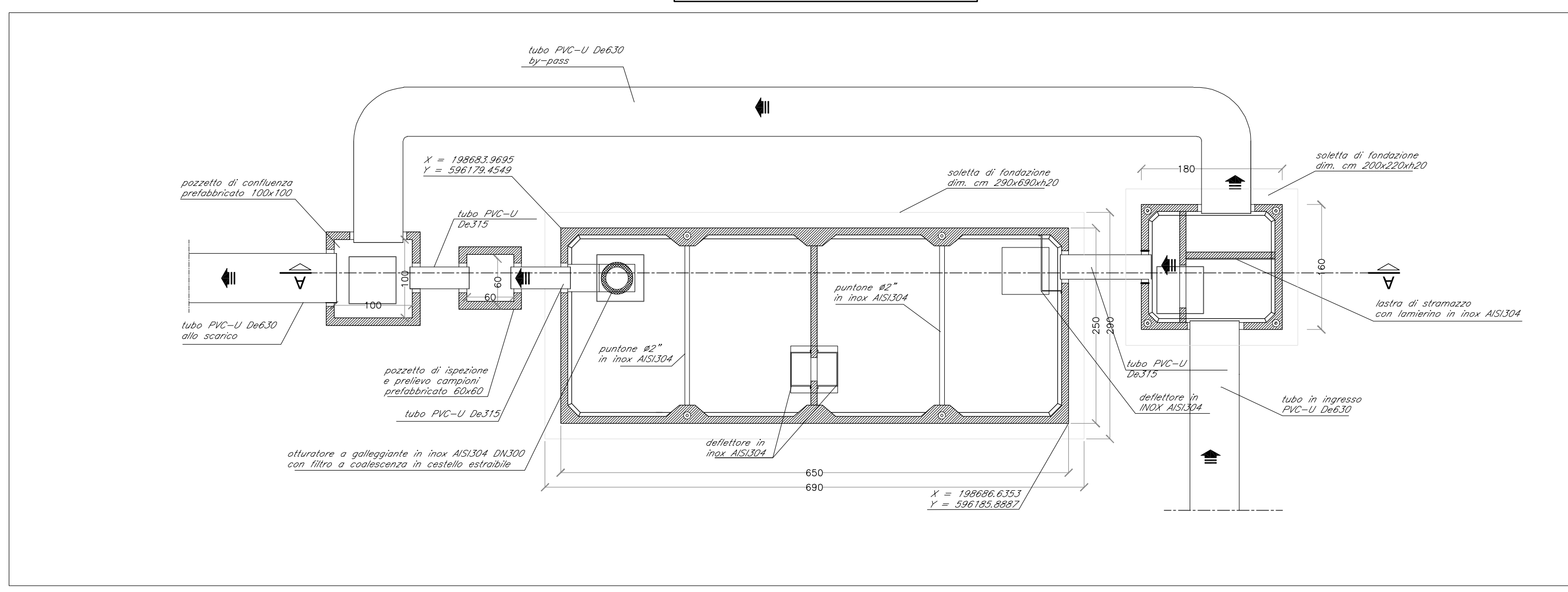
IMPIANTO DI TRATTAMENTO ACQUE DI PRIMA PIOGGIA IN CONTINUO VPP1 Q=40l/s

PIANTA scala 1:50

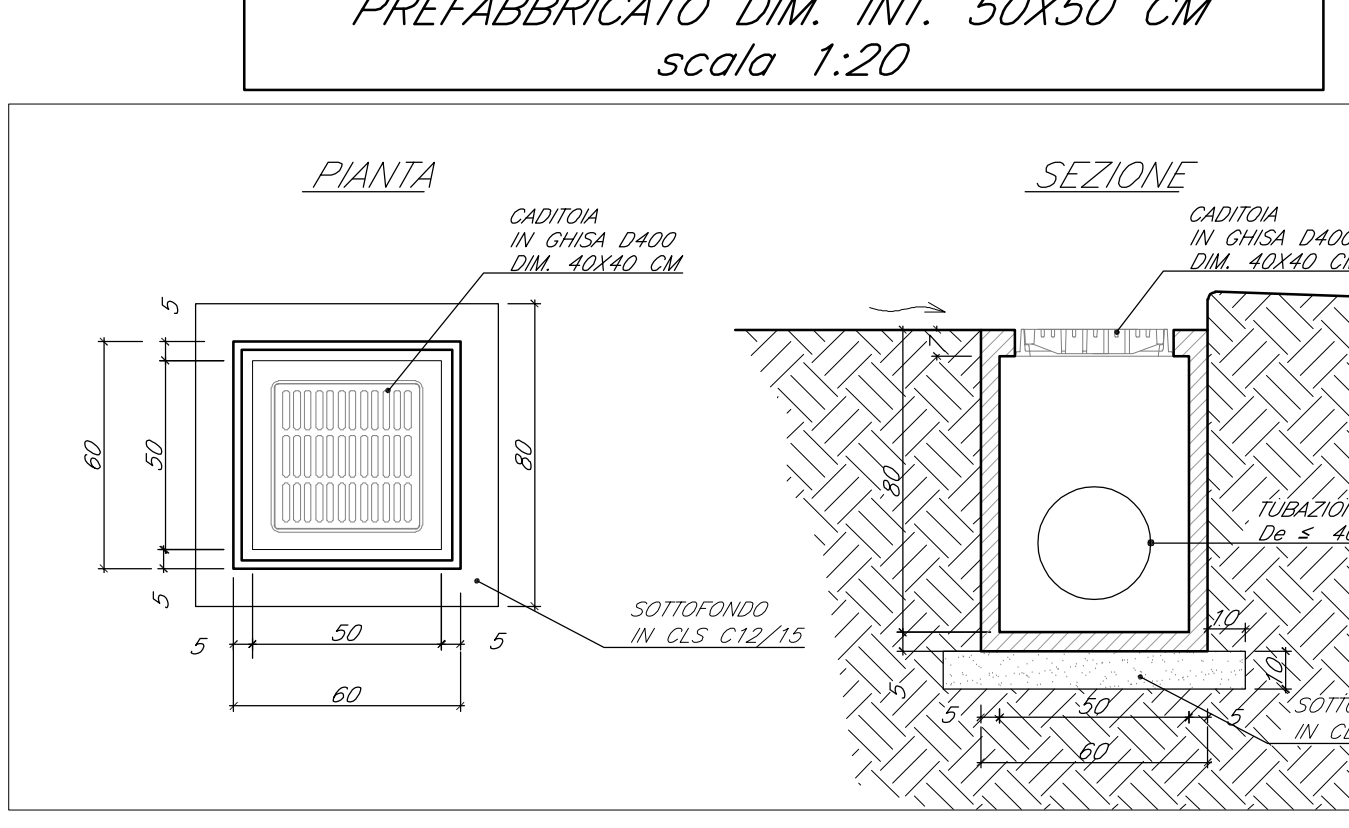


IMPIANTO DI TRATTAMENTO ACQUE DI PRIMA PIOGGIA IN CONTINUO VPP2 Q=60l/s

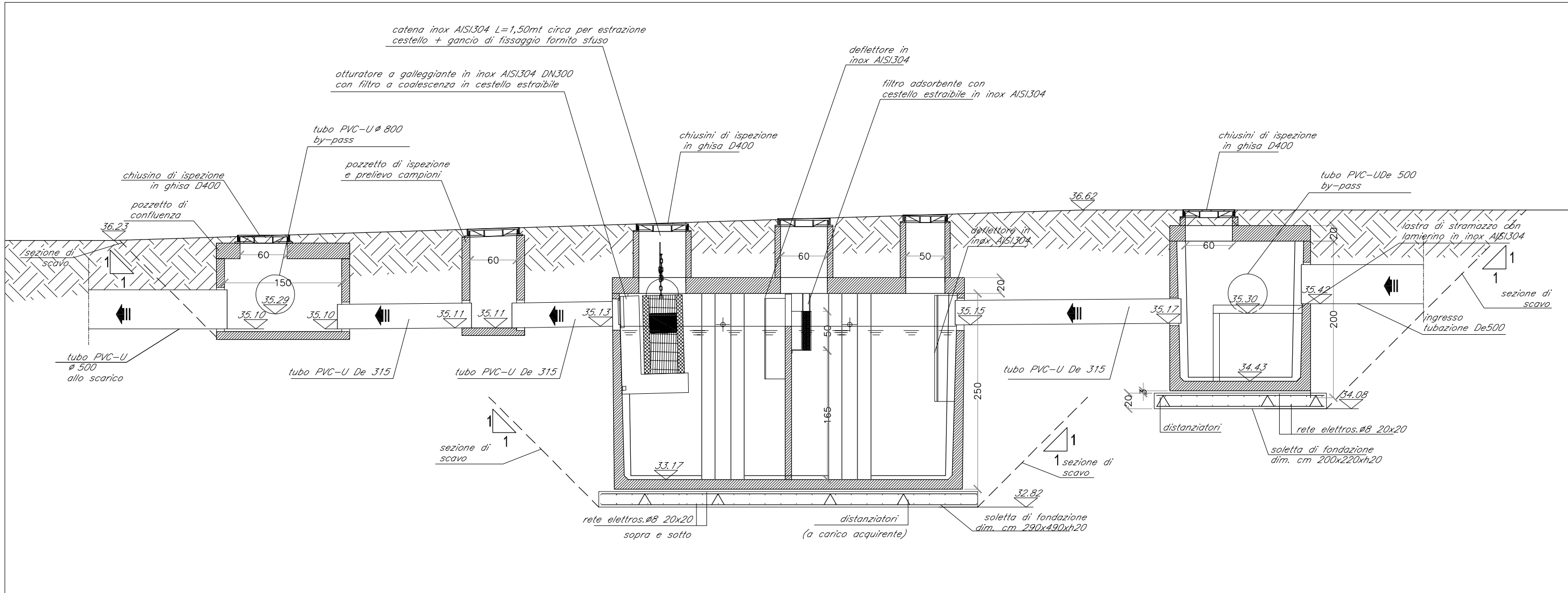
PIANTA scala 1:50



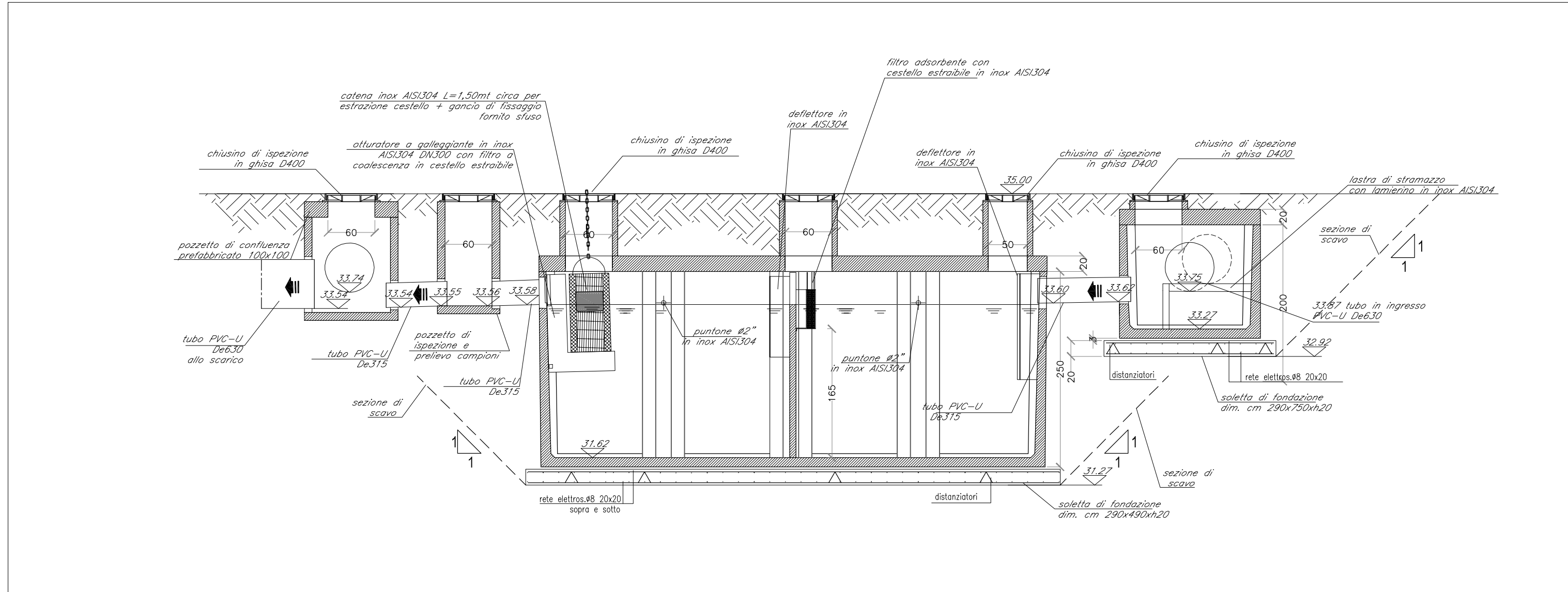
POZZETTO STRADALE IN C.A. PREFABBRICATO DIM. INT. 50x50 CM
scala 1:20



SEZIONE A-A scala 1:50



SEZIONE A-A scala 1:50



COMMITTENTE: RFI - INFRASTRUTTURE FERROVIARIE ITALIANE - GRUPPO FERROVIE DELLO STATO ITALIANE

DIREZIONE LAVORI: ITALFERR - GRUPPO FERROVIE DELLO STATO ITALIANE

APPALTATORE: PIZZAROTTI, Ghella, ITNERA, SALGER, JEDS INFRASITRUTURE

PROGETTAZIONE: GEODATA ENGINEERING, ITNERA, RINA

PROGETTISTA: Prof. Ing. Andrea Del Grosso

DIRETTORE DELLA PROGETTAZIONE: Ing. Piergiorgio Grasso

PROGETTO ESECUTIVO

ITINERARIO NAPOLI-BARI RADDOPPIO TRATTA CANCELLO - BENEVENTO II LOTTO FUNZIONALE FRASSO TELESINO - VITULANO I° LOTTO FUNZIONALE FRASSO TELESINO - TELESO

VIABILITA' NV02 - Adegamento S.P. 116 dal km 17+500 al km 18+630 Particolari costruttivi di drenaggio

APPALTATORE: RFI INFRASTRUTTURE FERROVIARIE ITALIANE - Ing. B. Del Grosso

SCALA: varie

COMMESSA	LOTTO	FASE	ENTE	TIPO DOC.	OPERAZIONE	DISCIPLINA	PROGR.	REV.
IF26	12	E	Z	BZ	NV02	00	001	B

Rev.	Descrizione	Redatto	Data	Verificato	Data	Approvato	Data	Autorizzato Data
A	EMERSON	Fabrizio Fabris	24/02/2020	Alba Caruso	24/02/2020	Piergiorgio Grasso	24/02/2020	Prof. Ing. A. Del Grosso
B	Revisione e segno di trascrizione	Fabrizio Fabris	23/09/2020	Alba Caruso	23/09/2020	Piergiorgio Grasso	23/09/2020	Prof. Ing. A. Del Grosso

File: IF26.1.2.E.ZZ.BZ.NV.02.0.0.001.B.dwg n. Elab.: 23/09/2020