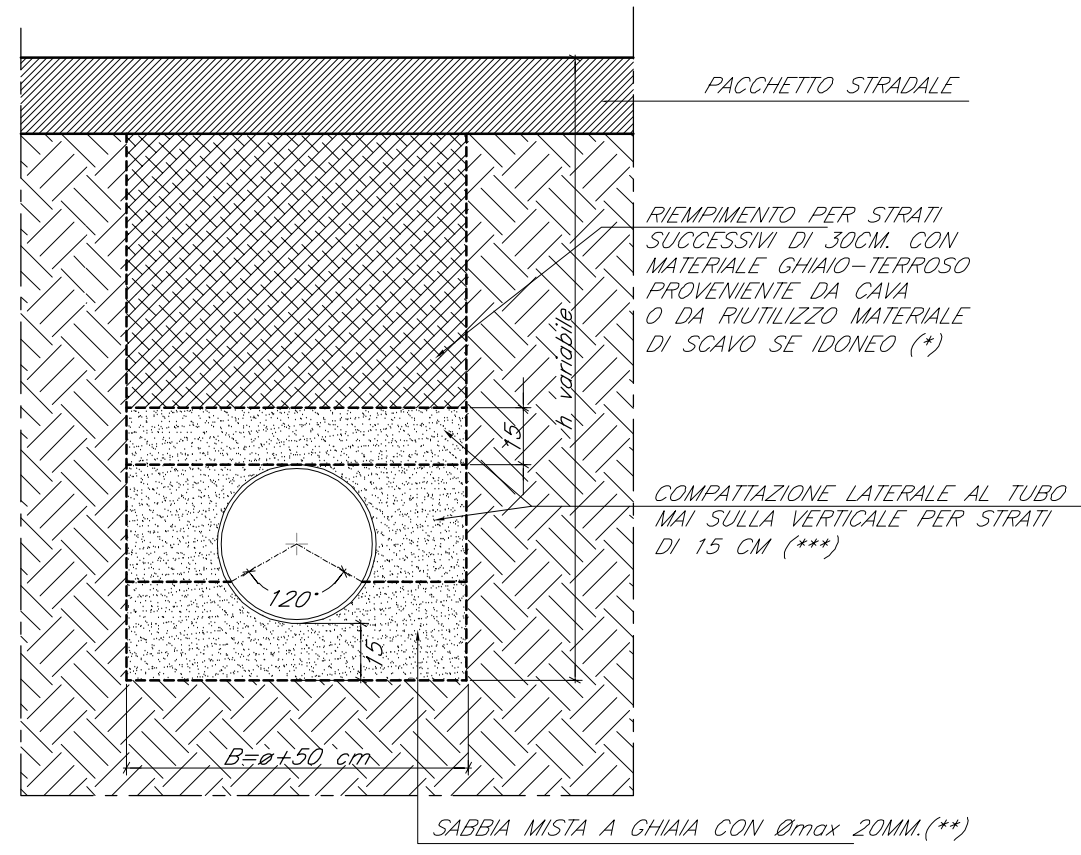
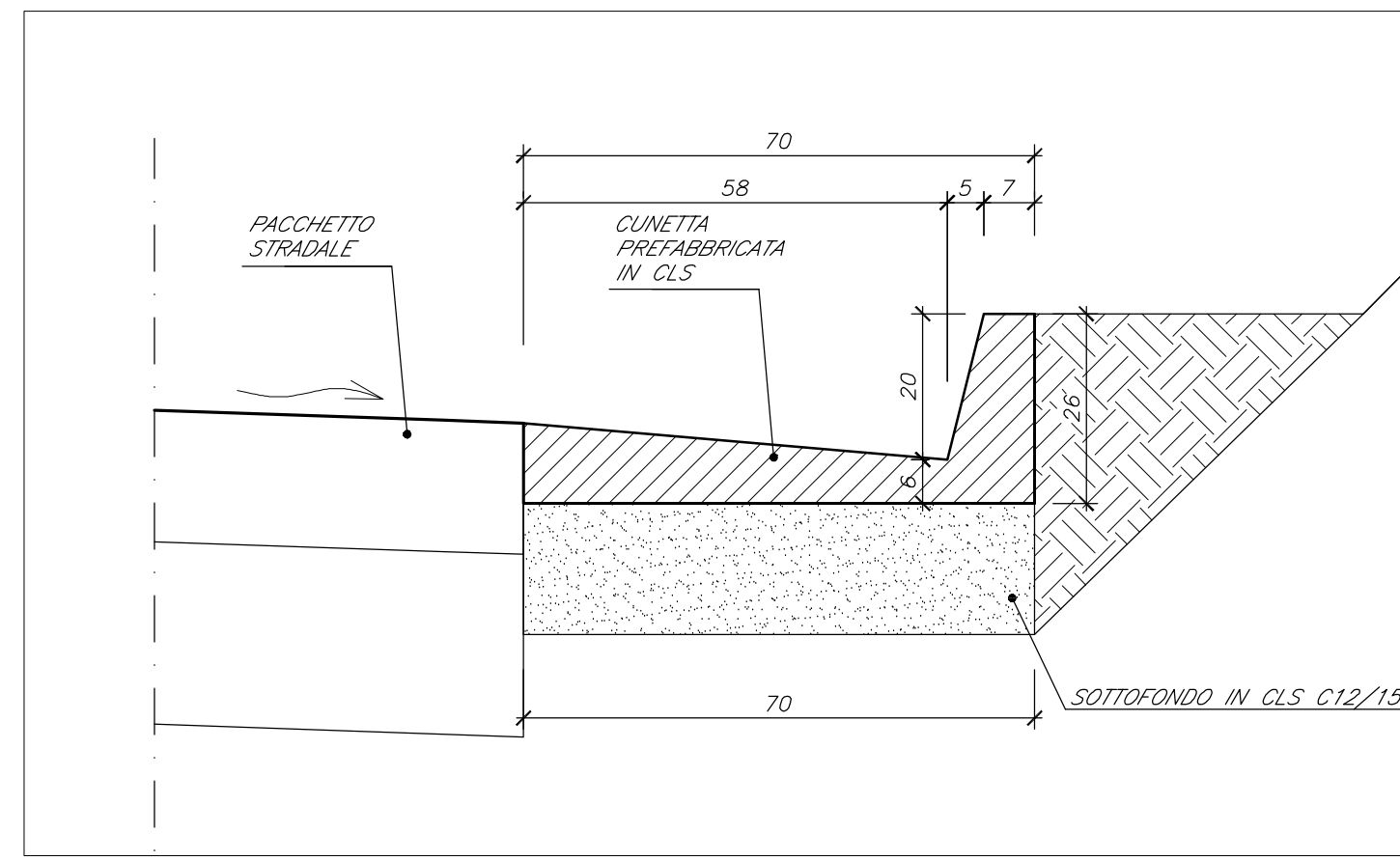


POSA TUBAZIONE IN PVC-U S18
scala 1:20

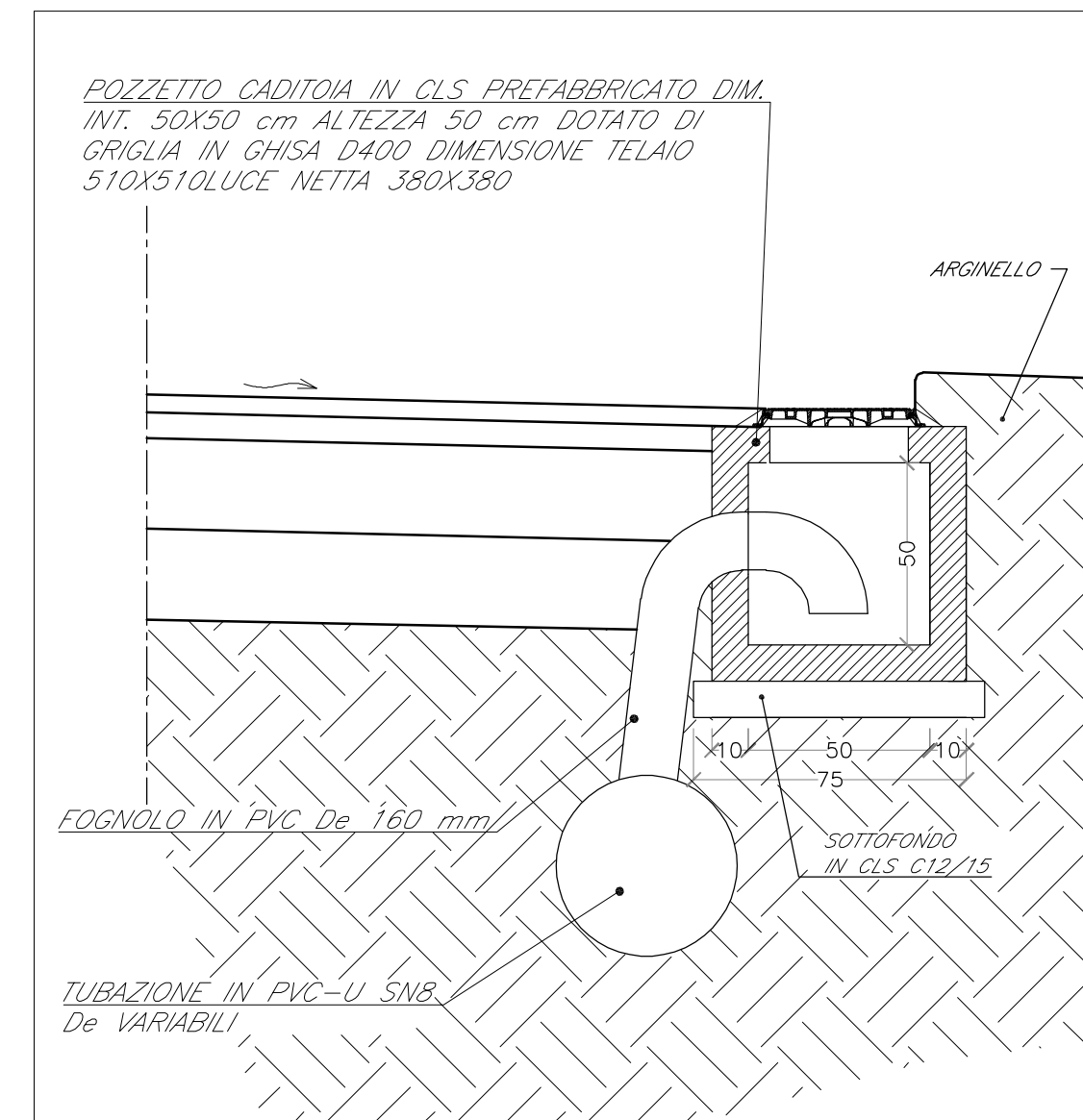


(*) GRADO DI COSTIPAMENTO DA MODERATO A ELEVATO (DENSITA' PROCTOR 85-90%)
(**) FONDO CON MATERIALE DI RIEMPIMENTO BEN COSTIPATO (DENSITA' PROCTOR >95%)
(***) MATERIALE BEN COSTIPATO AI FIANCHI DEL TUBO (DENSITA' PROCTOR >90%)

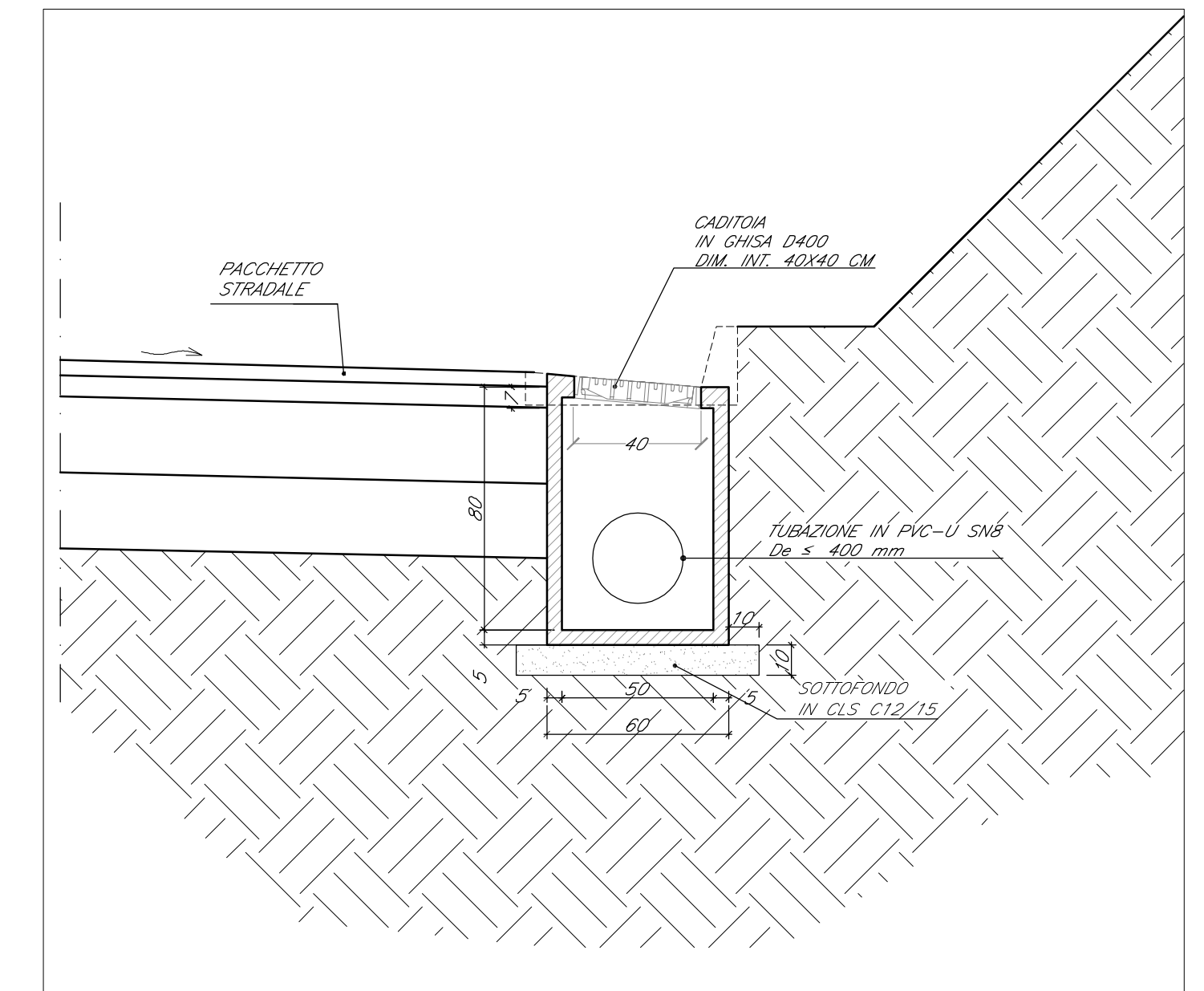
PARTICOLARE CUNETTA ALLA FRANCESE
scala 1:10



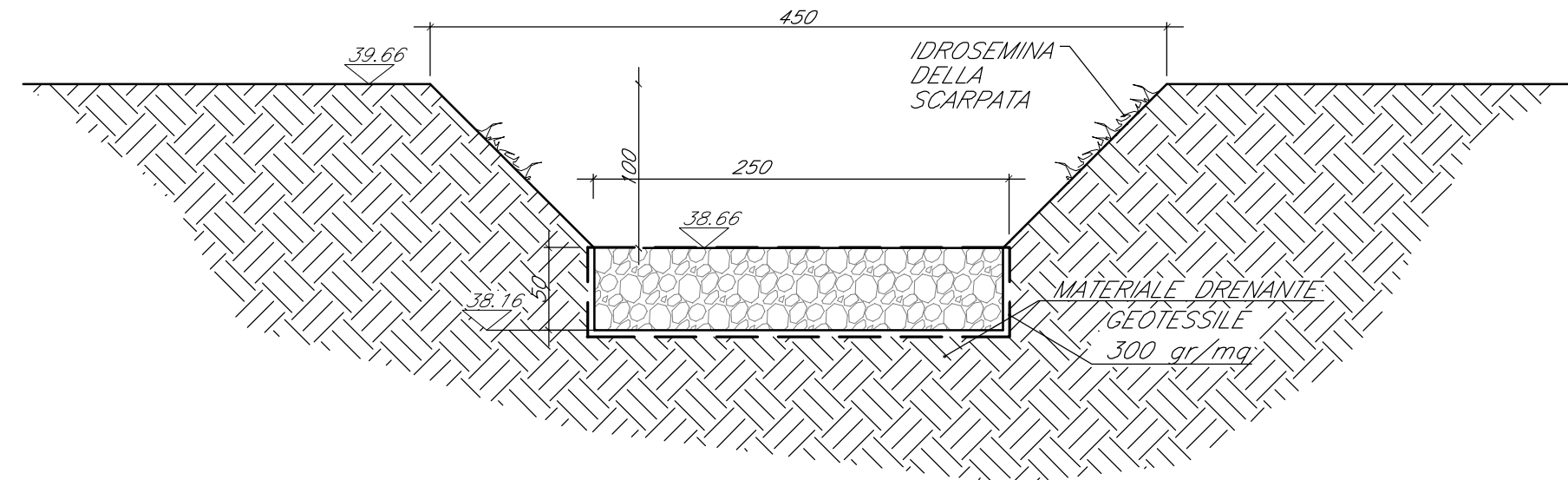
PARTICOLARE CADITOIA STRADALE IN CLS PREFABBRICATO
scala 1:20



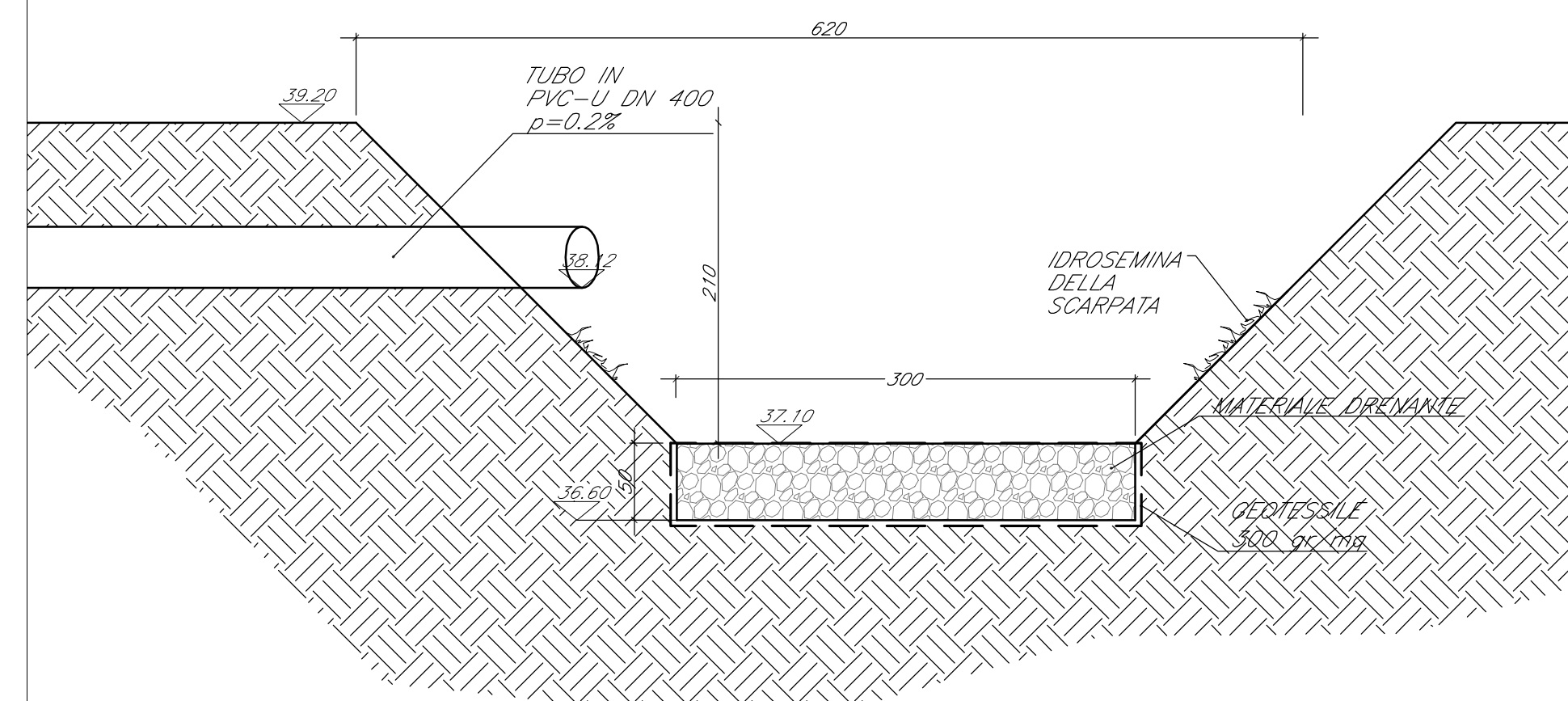
PARTICOLARE CUNETTA ALLA FRANCESE CON SCARICO SU POZZETTO CADITOIA 50x50
scala 1:20



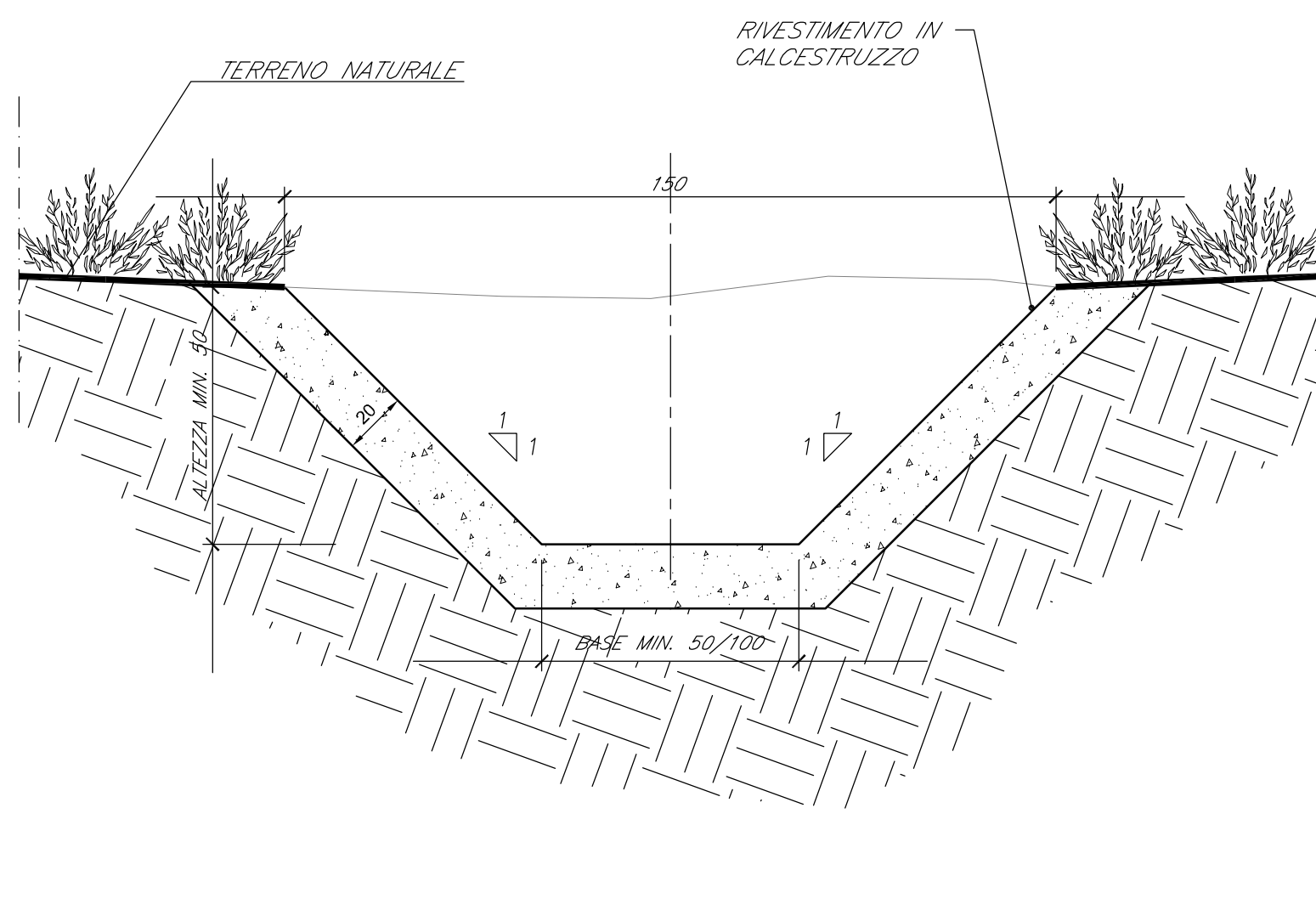
PARTICOLARE VASCA DRENANTE VF1 L=13 M
scala 1:50



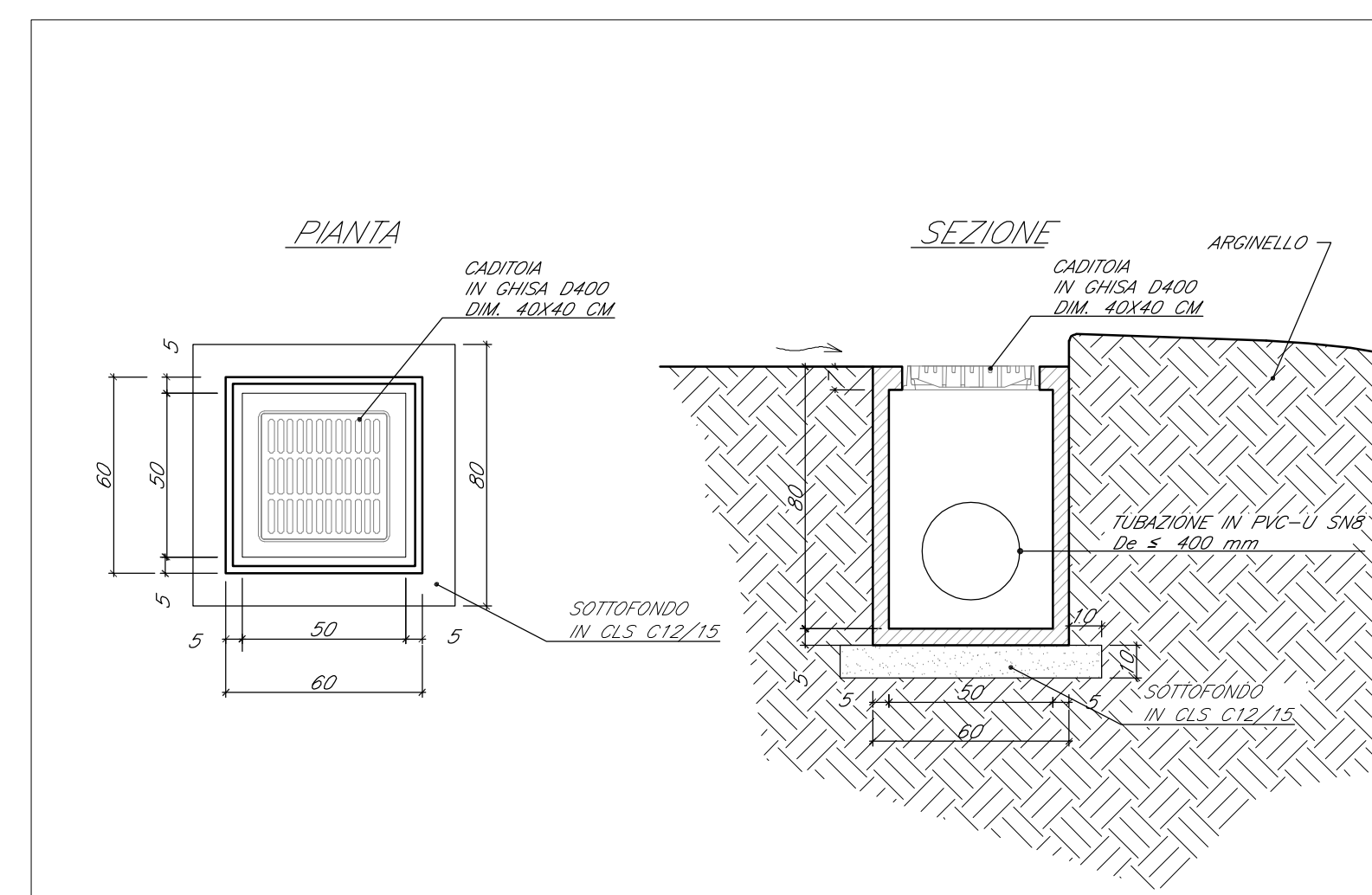
PARTICOLARE VASCA DRENANTE VF2 L=13 M
scala 1:50



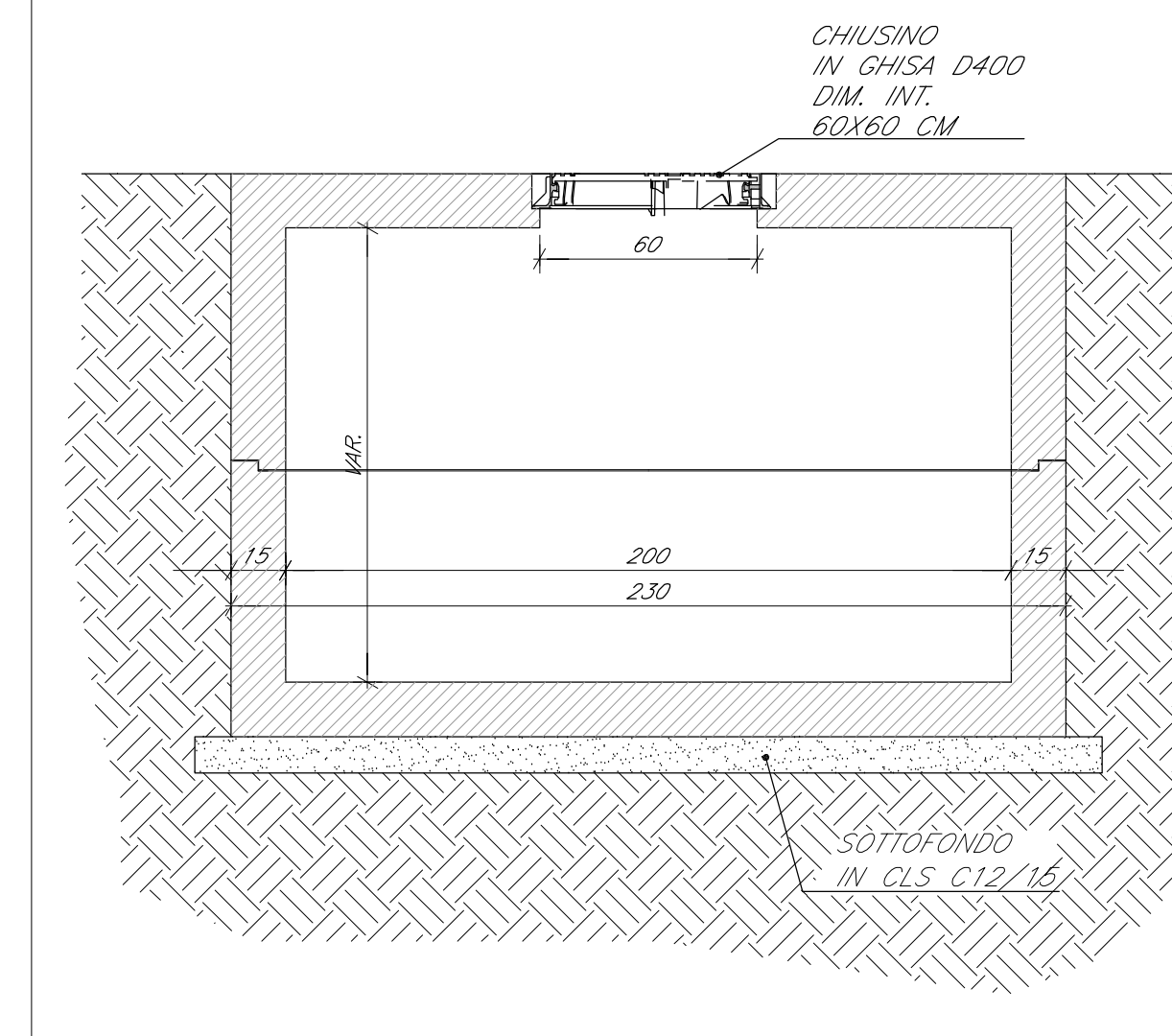
SEZIONI TIPO FOSSO RIVESTITO IN CALCESTRUZZO
scala 1:20



POZZETTO STRADALE IN C.A. PREFABBRICATO DIM. INT. 50X50 CM
scala 1:20



POZZETTO STRADALE IN C.A. PREFABBRICATO DIM. 200X200 CM
scala 1:20



COMMITTENTE:
RFI
RETE FERROVIARIA ITALIANA
GRUPPO FERROVIE DELLO STATO ITALIANE

DIREZIONE LAVORI:
ITALFERR
GRUPPO FERROVIE DELLO STATO ITALIANE

APPALTATORE:
PIZZAROTTI **Ghella** **ITINERA** **SALCEF** **JEDS INFRASTRUTTURE**

PROGETTAZIONE:
RAGGRUPPAMENTO TEMPORANEO PROGETTISTI
GEODATA ENGINEERING **INTEGRA** **RI&A**

PROGETTISTA:
Prof. Ing. Andrea Del Grosso

DIRETTORE DELLA PROGETTAZIONE:
Ing. PIERGIORGIO GRASSO
Responsabile Tecnico fra le varie progettazioni

PROGETTO ESECUTIVO

ITINERARIO NAPOLI-BARI RADDOPPIO TRATTA CANCELLO - BENEVENTO II LOTTO FUNZIONALE FRASSO TELESINO - VITULANO 1° LOTTO FUNZIONALE FRASSO TELESINO - TELESE

VIABILITA'
NV04 - Adeguamento via Rosario al km 20+144
Particolari costruttivi di drenaggio

APPALTATORE:
RTI **PIZZAROTTI Ghella**
IL DIRETTORE:
Ing. S. Del Grosso
23/06/2020

SCALA:
varie

COMMESSA LOTTO FASE ENTE TIPO DOC. OPERA/DISCIPLINA PROGR. REV.
IF26 12 E ZZ BZ NV0400 001 B

Rev.	Descrizione	Redatto	Data	Verificato	Data	Approvato	Data	Autorizzato Data
A	EMMISSIONE	Fabrizio Foltran	24/02/2020	Alice Canepa	24/02/2020	Piergiorgio Grasso	24/02/2020	Prof. Ing. A. Del Grosso
B	Revisione a seguito di istruttoria ITF	Fabrizio Foltran	23/06/2020	Alice Canepa	23/06/2020	Piergiorgio Grasso	23/06/2020	