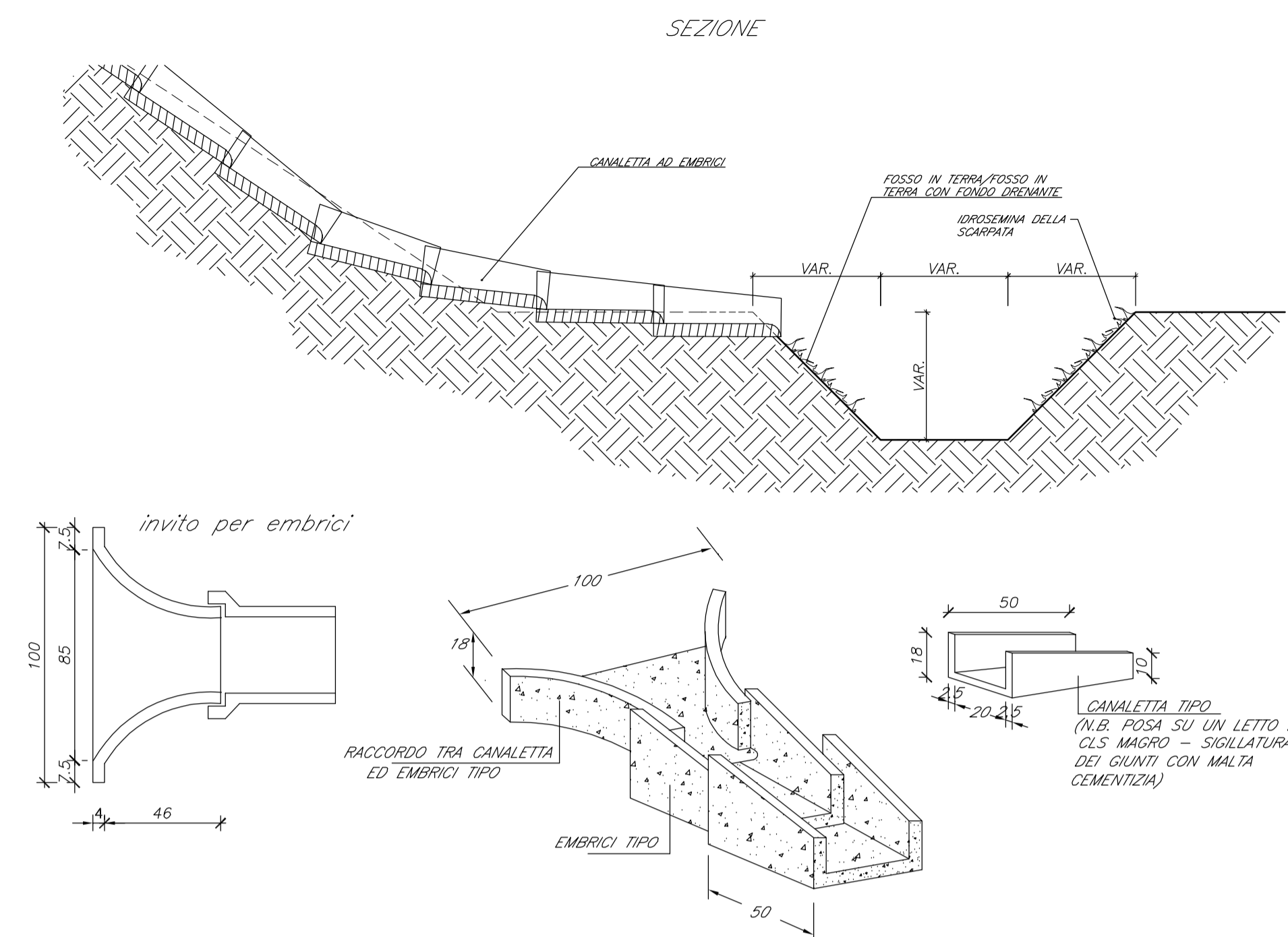
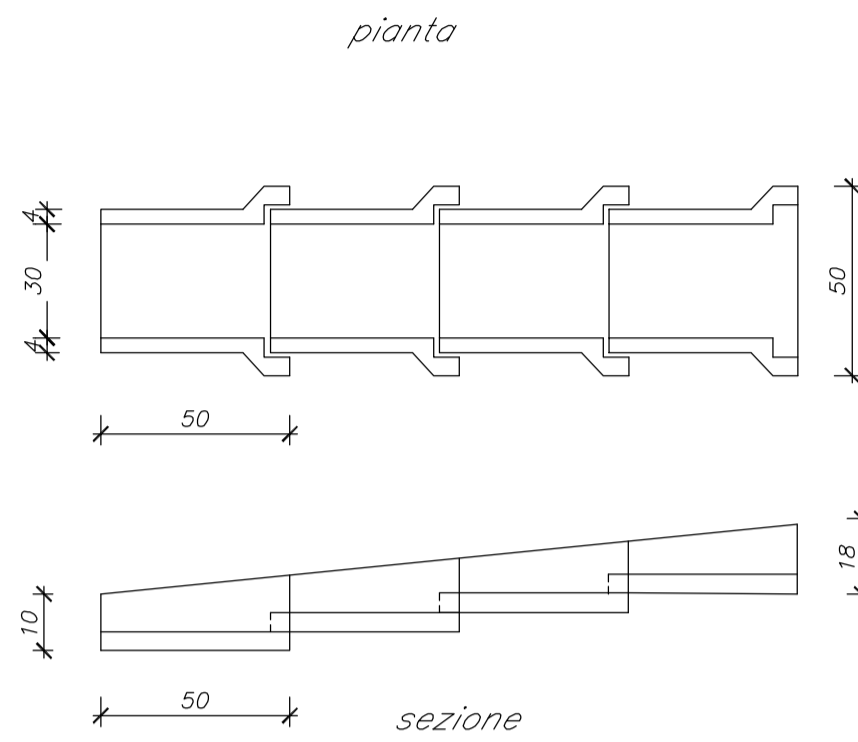
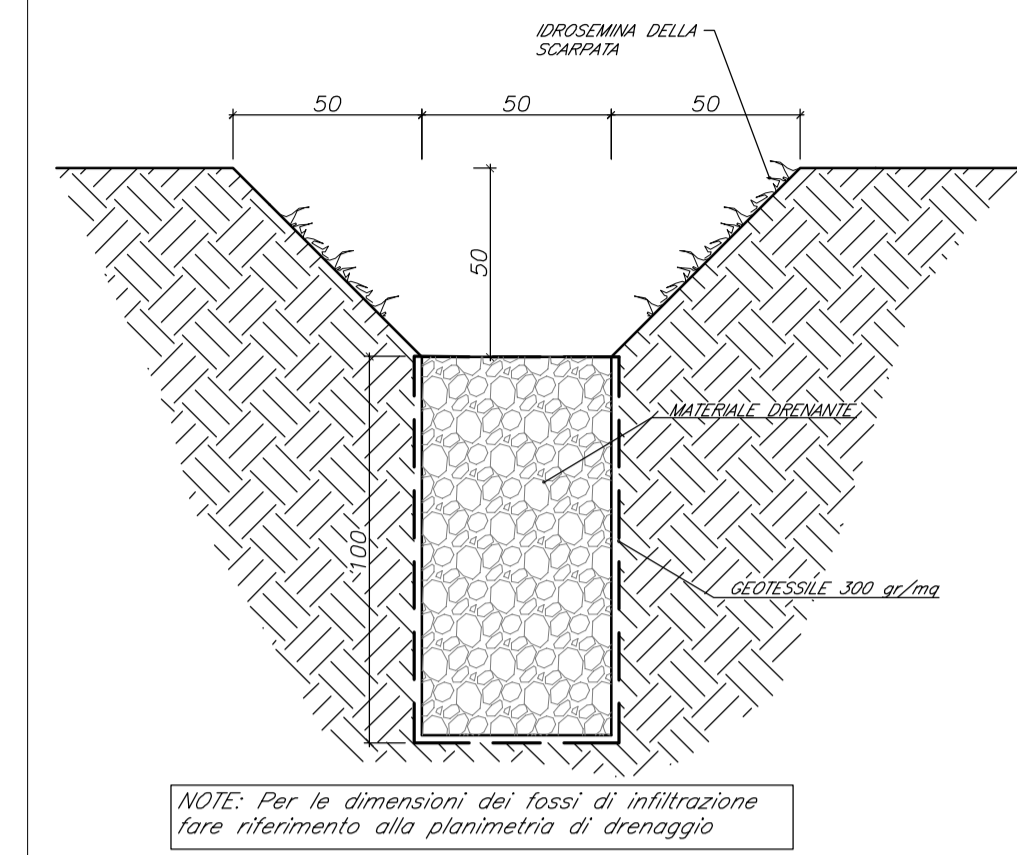


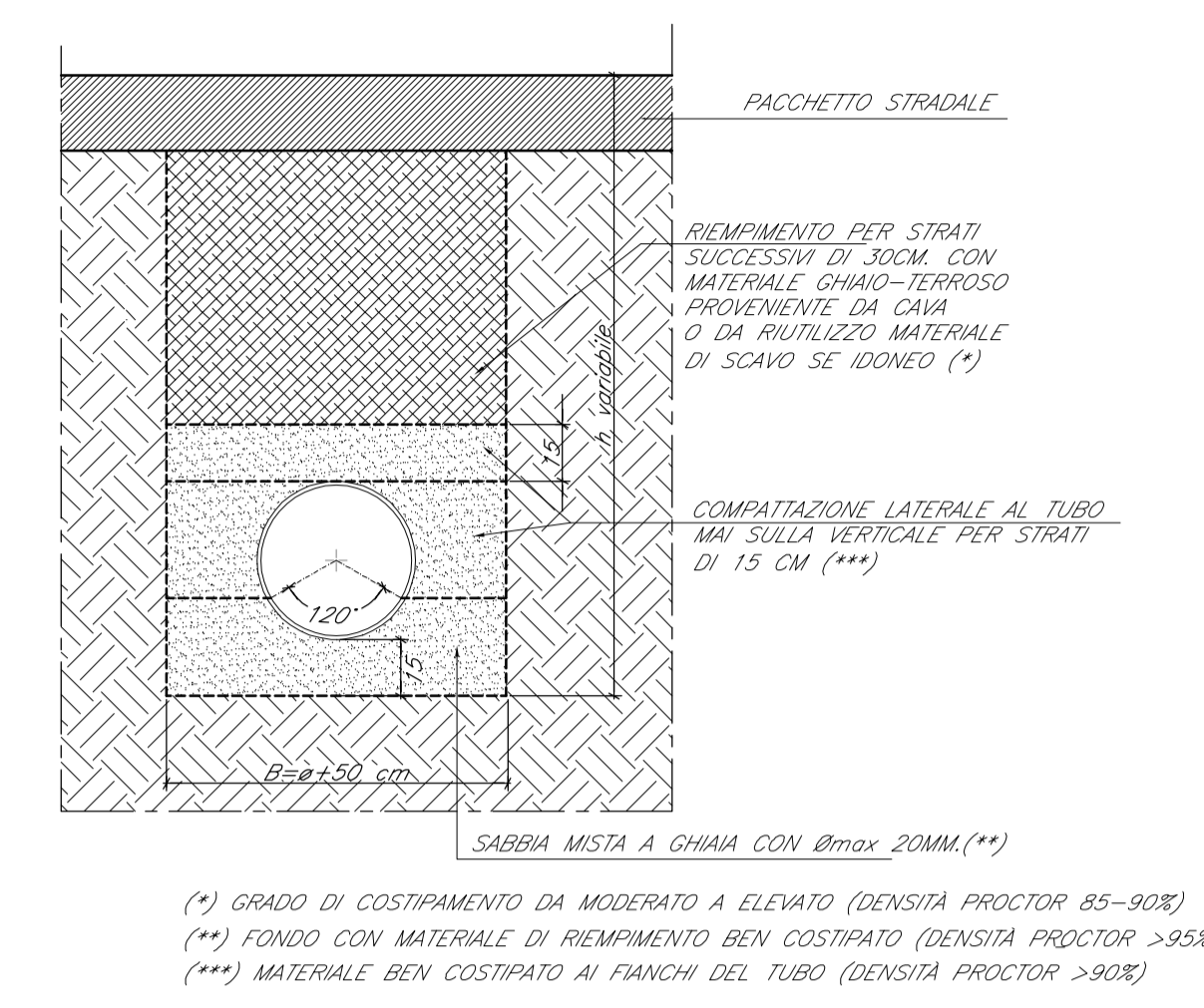
PARTICOLARI CANALETTA ED EMBRICI INTERASSE 15 CM
scala 1:20



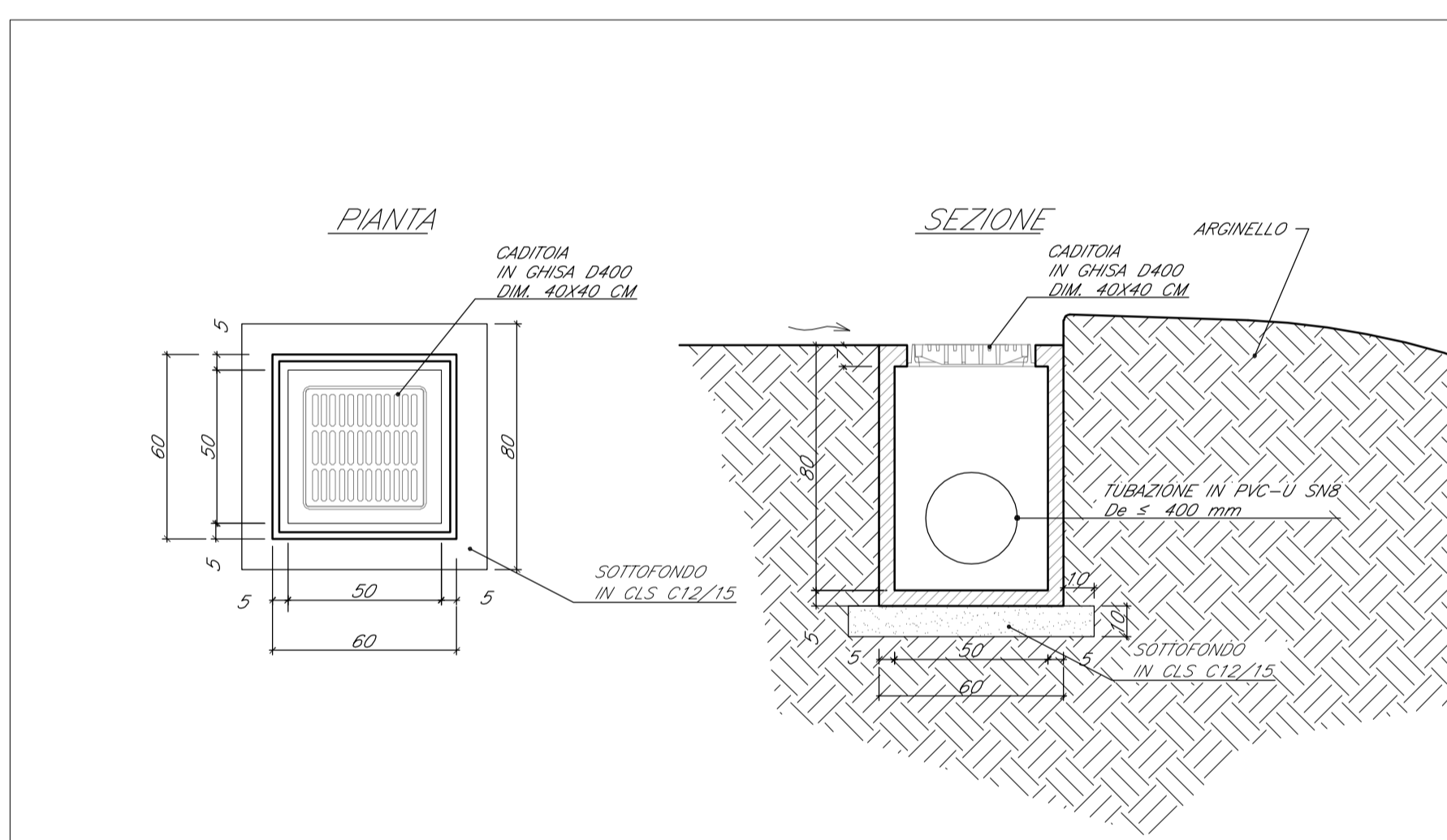
FOSSO IN TERRA CON FONDO DI INFILTRAZIONE DRENANTE
scala 1:20



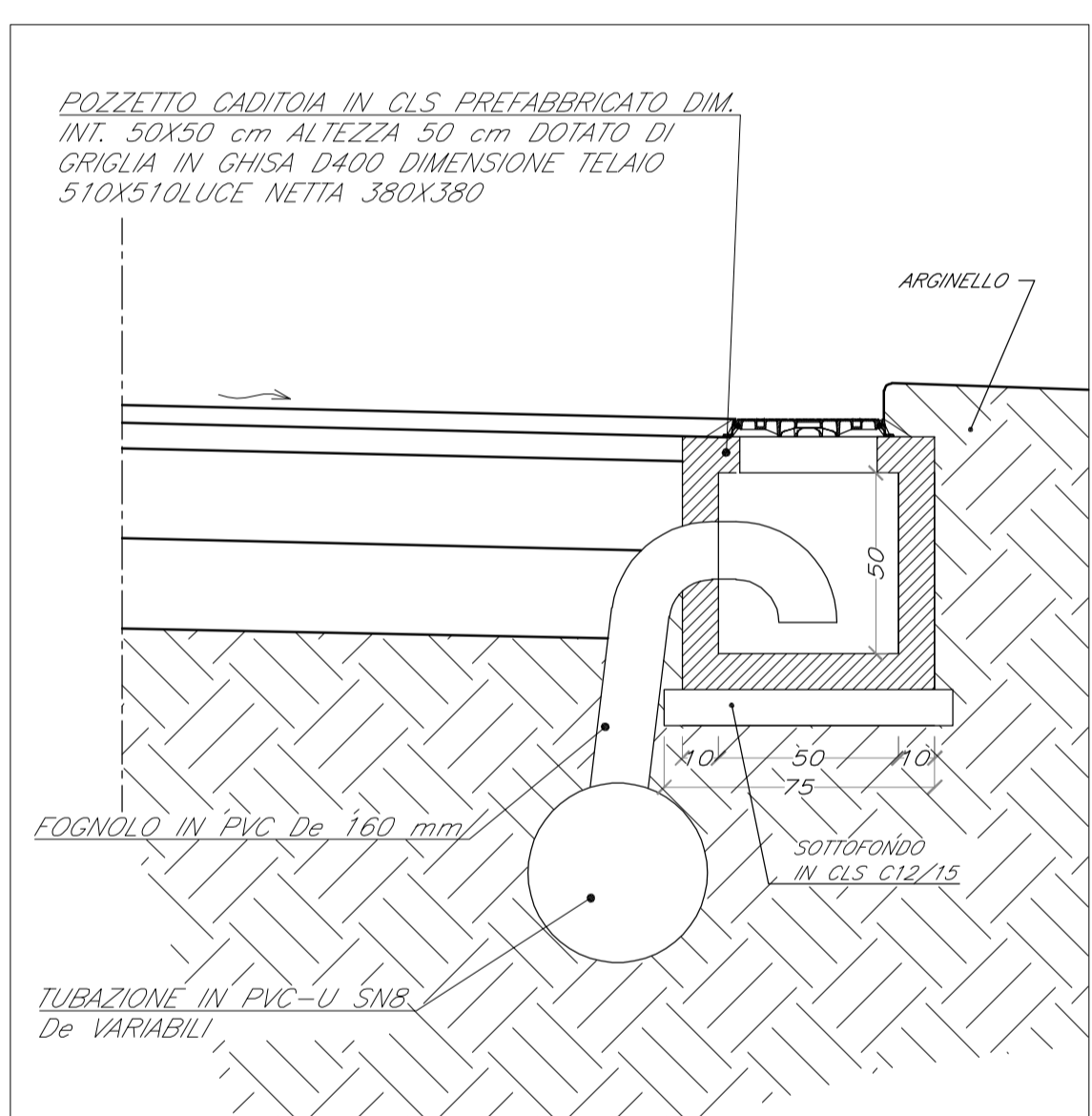
POSA TUBAZIONE IN PVC-U SNB
scala 1:20



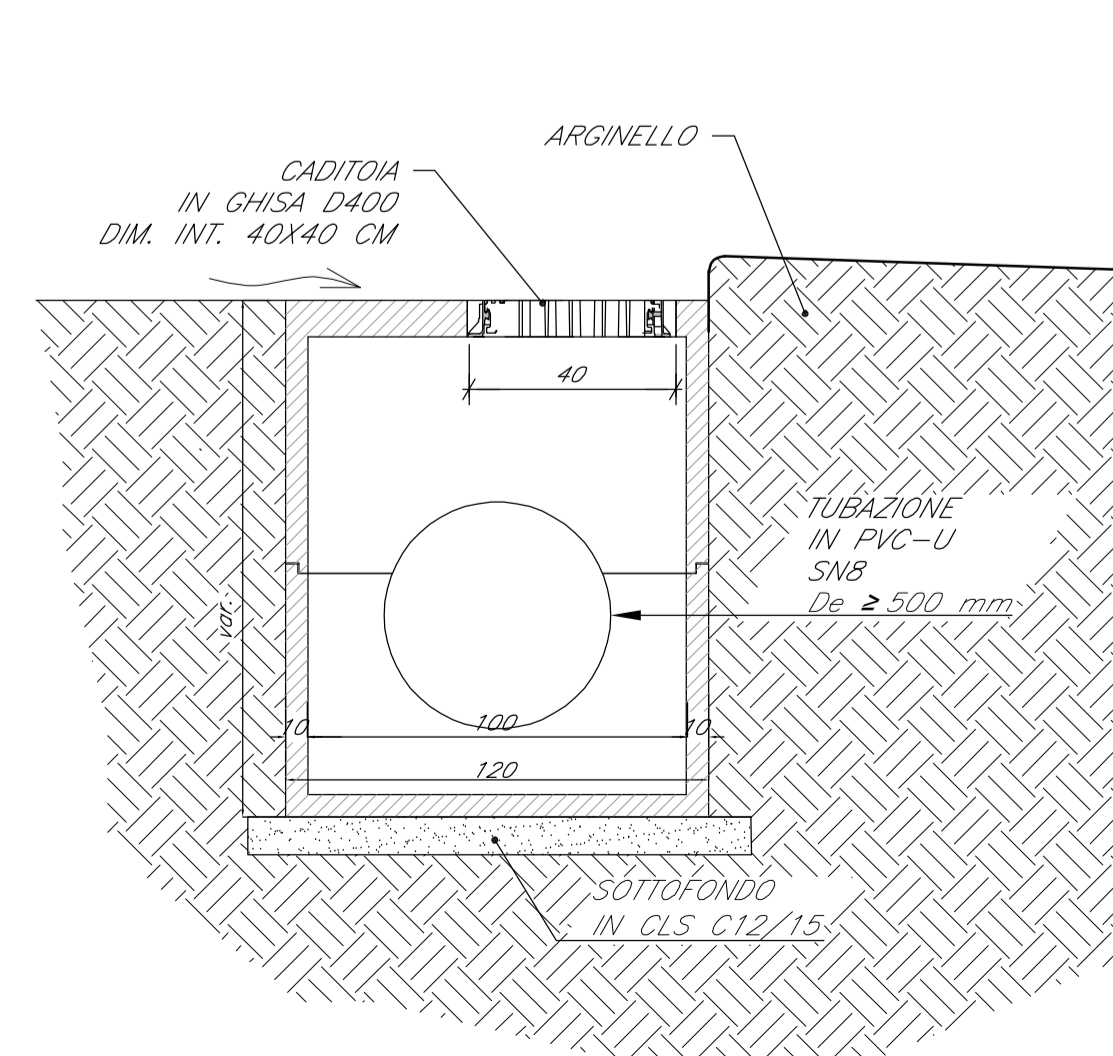
POZZETTO STRADALE IN C.A. PREFABBRICATO DIM. INT. 50X50 CM
scala 1:20



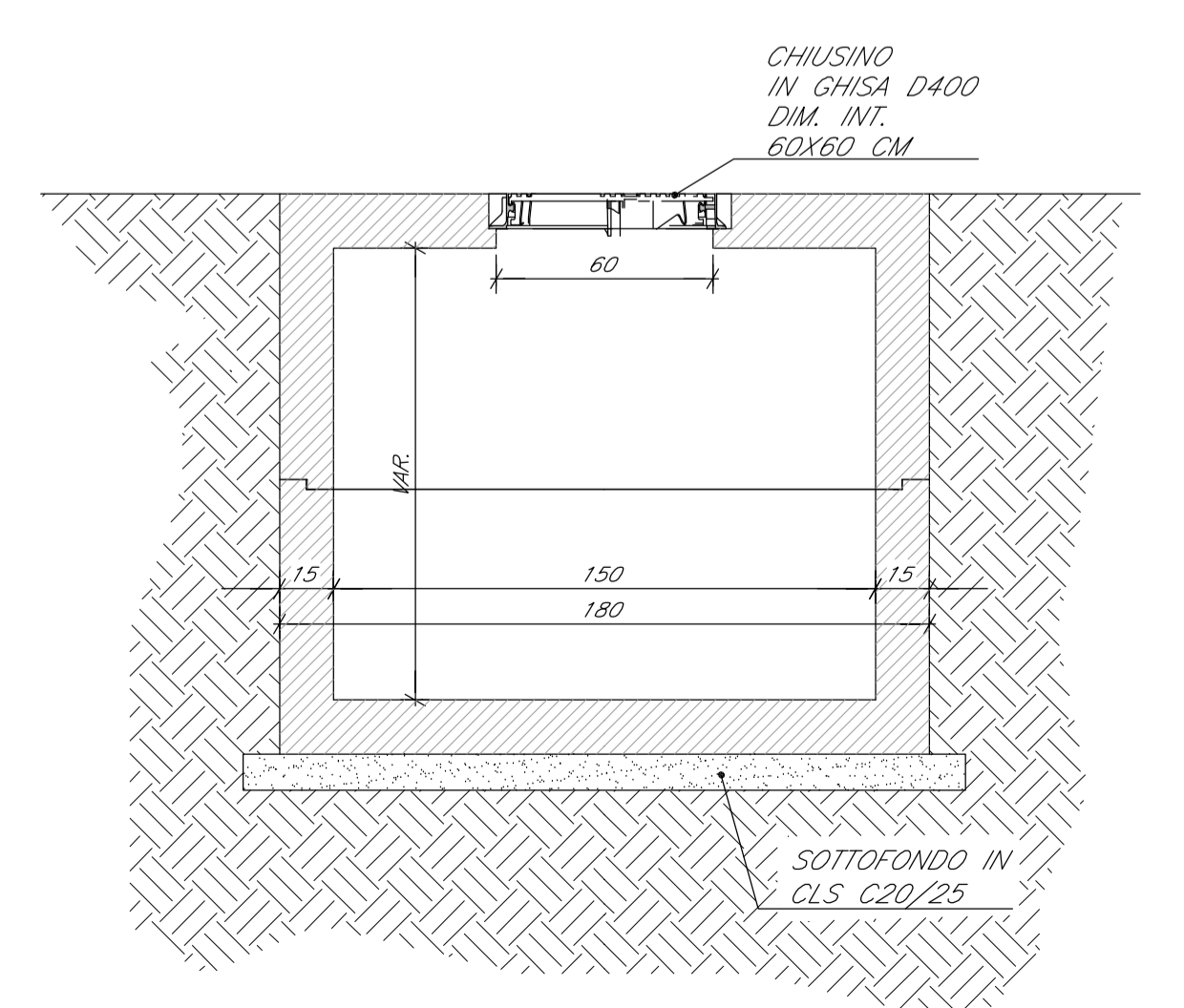
PARTICOLARE CADITOIA STRADALE IN CLS PREFABBRICATO
scala 1:20



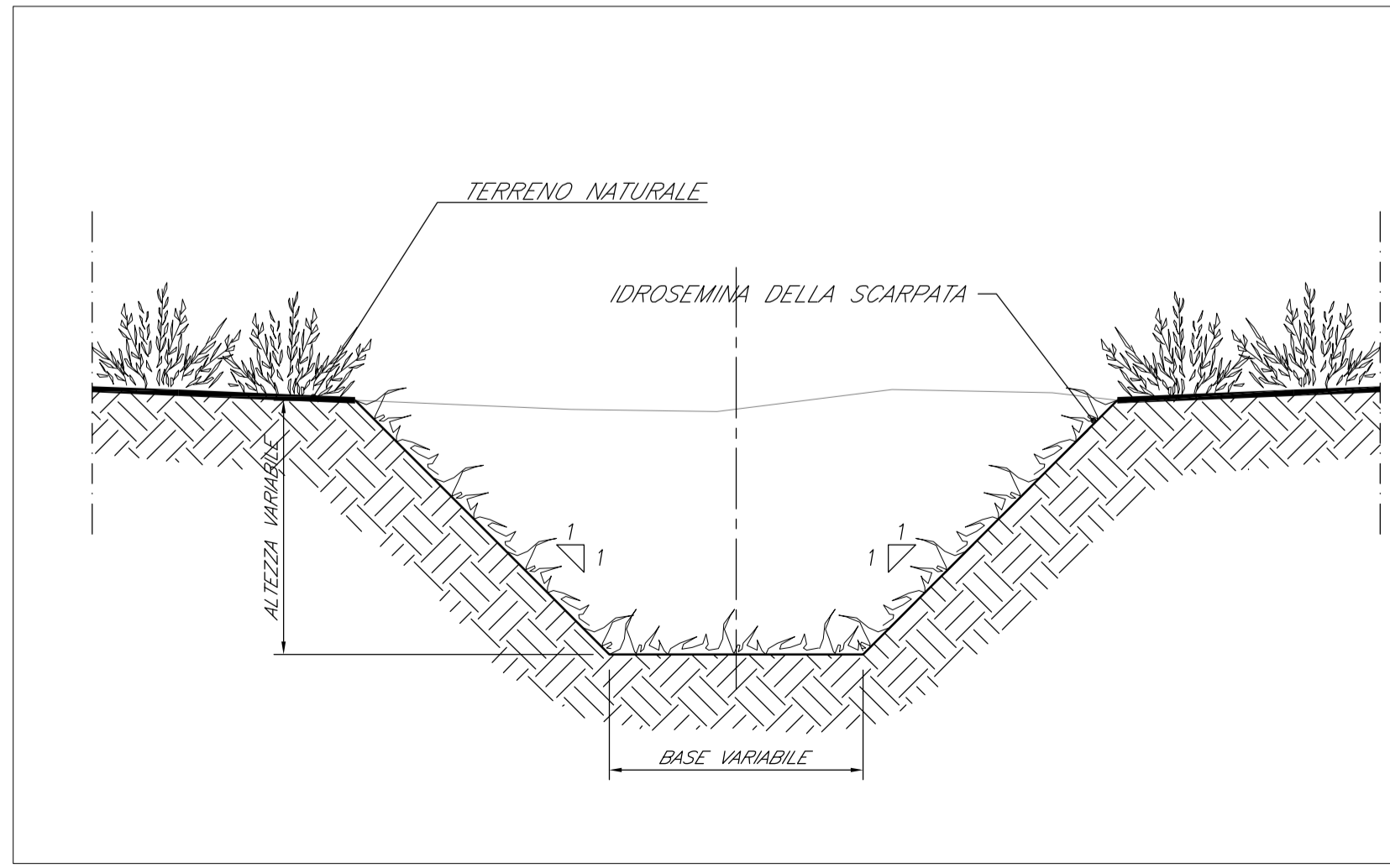
POZZETTO STRADALE IN C.A. PREFABBRICATO DIM. 100X100 CM
scala 1:20



POZZETTO STRADALE IN C.A. PREFABBRICATO DIM. 150X150 CM
scala 1:20



SEZIONI TIPO FOSSO DI GUARDIA IN TERRA



COMMITTENTE: **RFI RETE FERROVIARIA ITALIANA GRUPPO FERROVIE DELLO STATO ITALIANE**

DIREZIONE LAVORI: **ITALFERR GRUPPO FERROVIE DELLO STATO ITALIANE**

APPALTATORE: **PIZZAROTTI Ghella ITINERA SALCEF JEDS INFRASTRUTTURE**

PROGETTAZIONE: **GEODATA ENGINEERING INTEGRA RIFA**

PROGETTISTA: Prof. Ing. Andrea Del Grasso

DIRETTORE DELLA PROGETTAZIONE: Ing. PIERGIORGIO GRASSO

PROGETTO ESECUTIVO

ITINERARIO NAPOLI-BARI RADDOPPIO TRATTA CANCELLO - BENEVENTO II LOTTO FUNZIONALE FRASSO TELESINO - VITULANO 1° LOTTO FUNZIONALE FRASSO TELESINO - TELESE

VIABILITA' NV06 - Viabilità accesso fermata Amrosi al km 21+900 e area di soccorso km 22+250 Particolari costruttivi di drenaggio

APPALTATORE: RTI **PIZZAROTTI & C. S.p.A.** IL DIRETTORE: **Ing. S. Del Grasso** 17/07/2020

SCALA: varie

COMMESSA	LOTTO	FASE	ENTE	TIPO DOC.	OPERA/DISCIPLINA	PROGR.	REV.
IF26	12	E	ZZ	BZ	NV06000	001	C

Rev.	Descrizione	Redatto	Data	Verificato	Data	Approvato	Data	Autorizzato Data
A	EMMISSIONE	Fabrizio Foltran	26/12/2019	Alice Canepa	26/12/2019	Piergiorgio Grasso	26/12/2019	Prof. Ing. A. Del Grasso
B	AGGIORNAMENTO RILEVI	Fabrizio Foltran	21/04/2020	Alice Canepa	21/04/2020	Piergiorgio Grasso	21/04/2020	
C	Revisione a seguito di istruzione IF	Fabrizio Foltran	17/07/2020	Alice Canepa	17/07/2020	Piergiorgio Grasso	17/07/2020	Nicola Del Grasso

File: IF26.1.2.E.ZZ.BZ.NV.06.0.0.01.C.dwg n. Elab.: