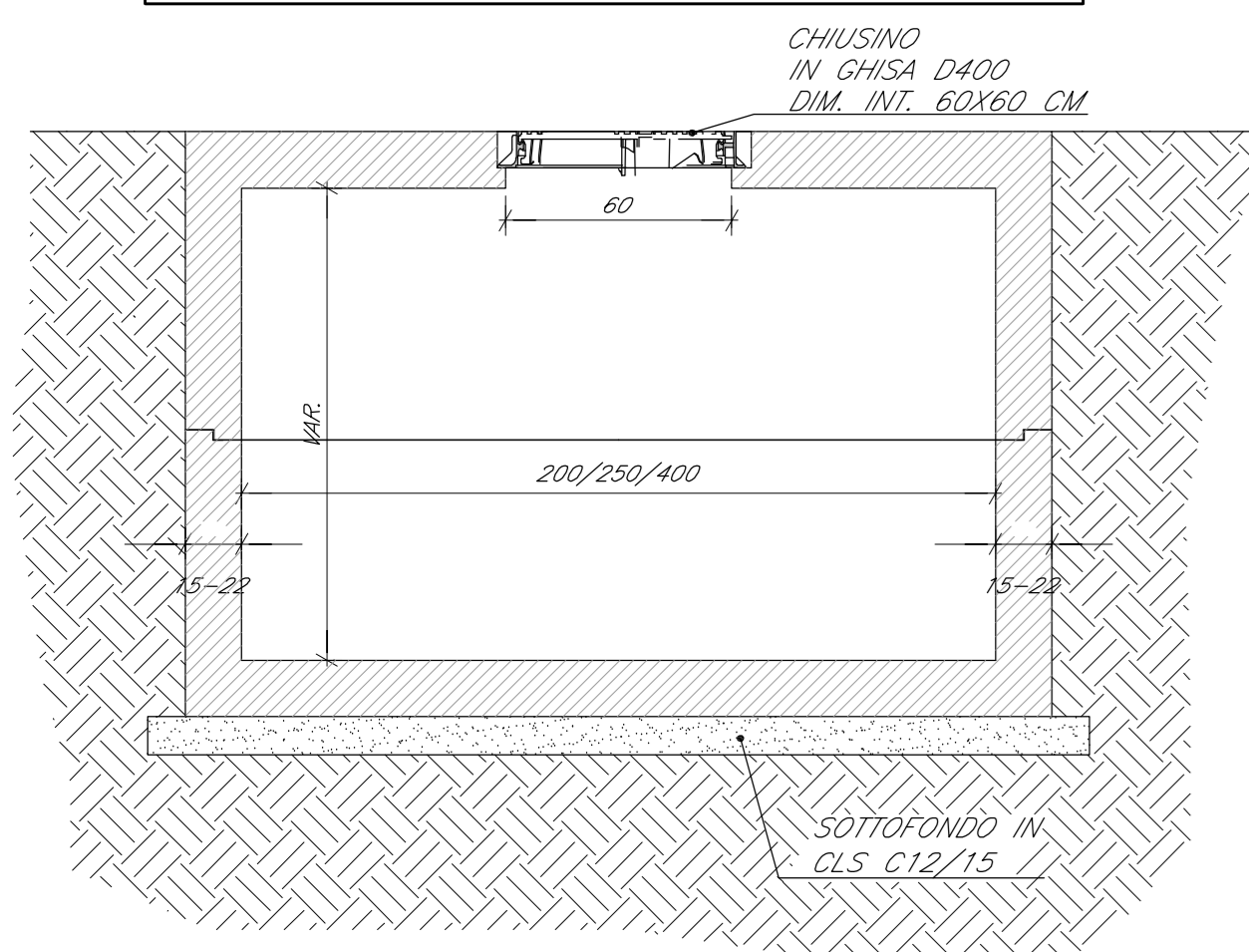
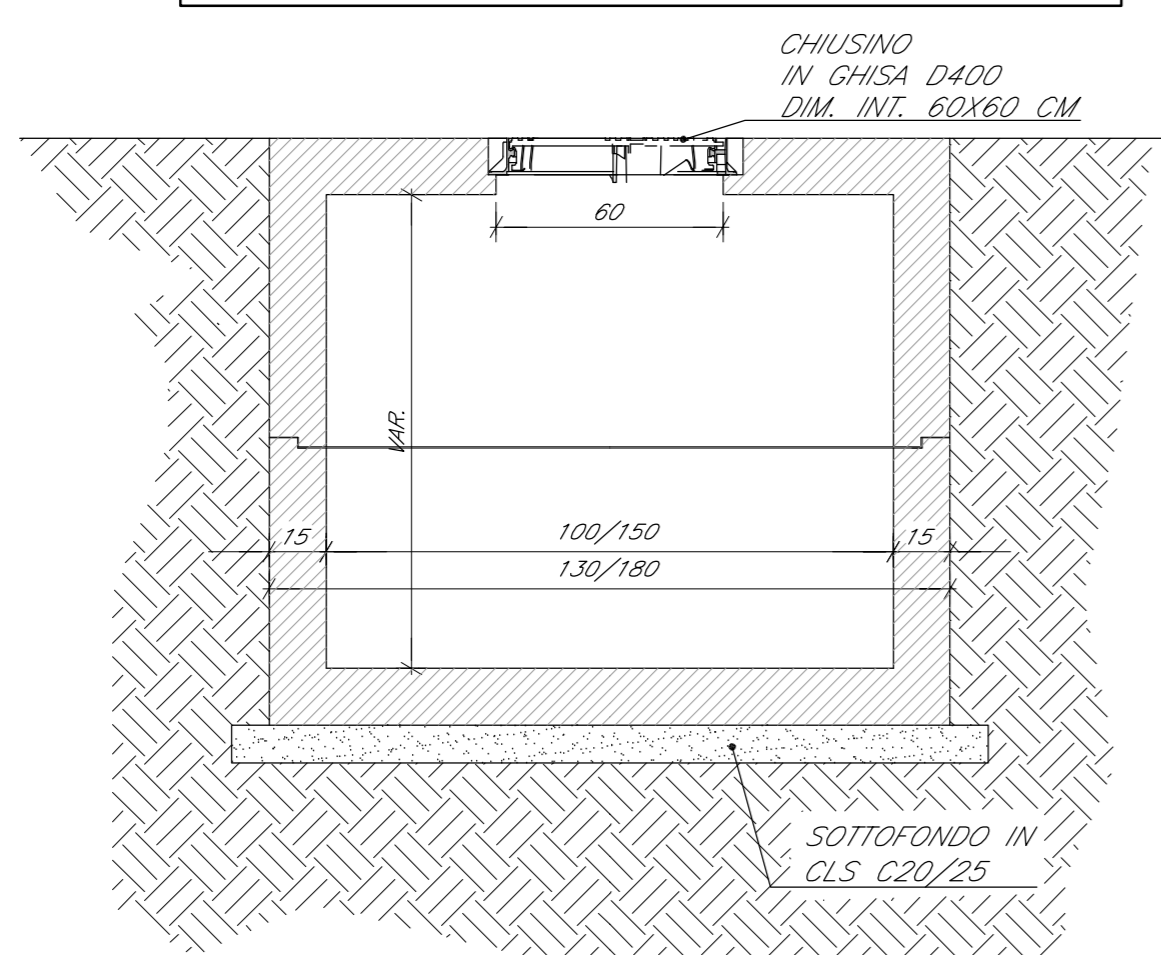


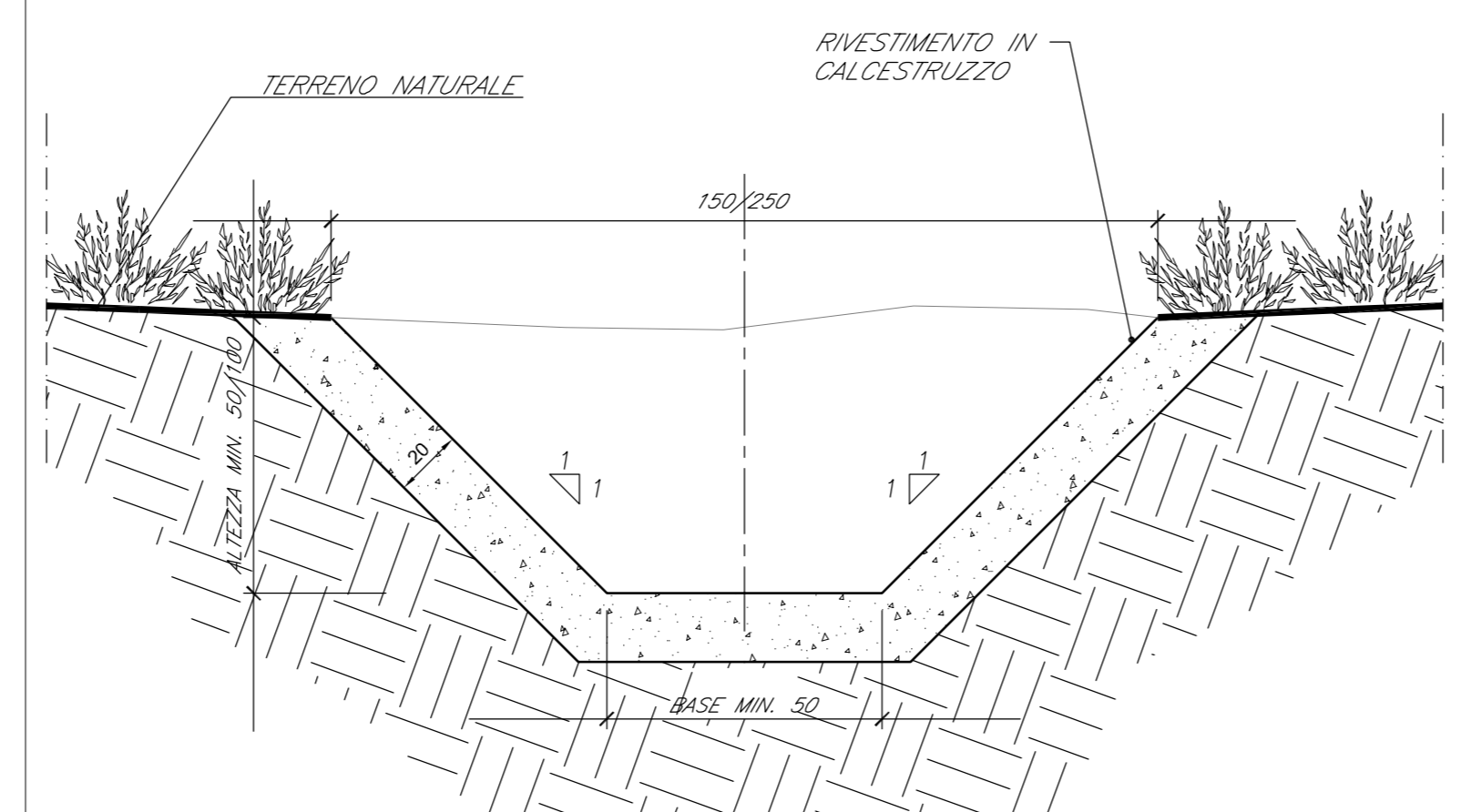
POZZETTO STRADALE IN C.A. PREFABBRICATO
DIM. 200x200-250x250-400x200 CM
scala 1:20



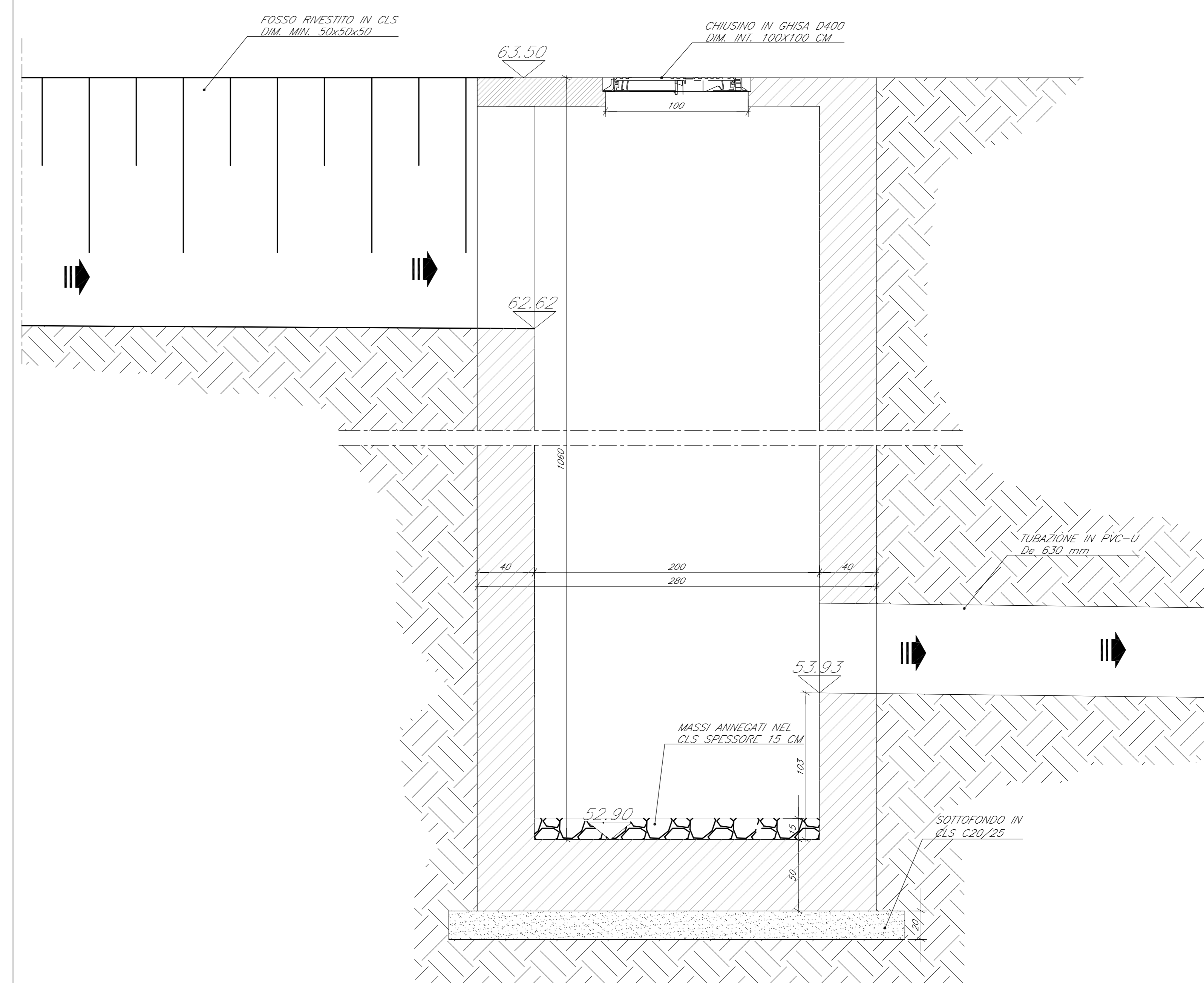
POZZETTO STRADALE IN C.A. PREFABBRICATO
DIM. 100x100-150x150 CM
scala 1:20



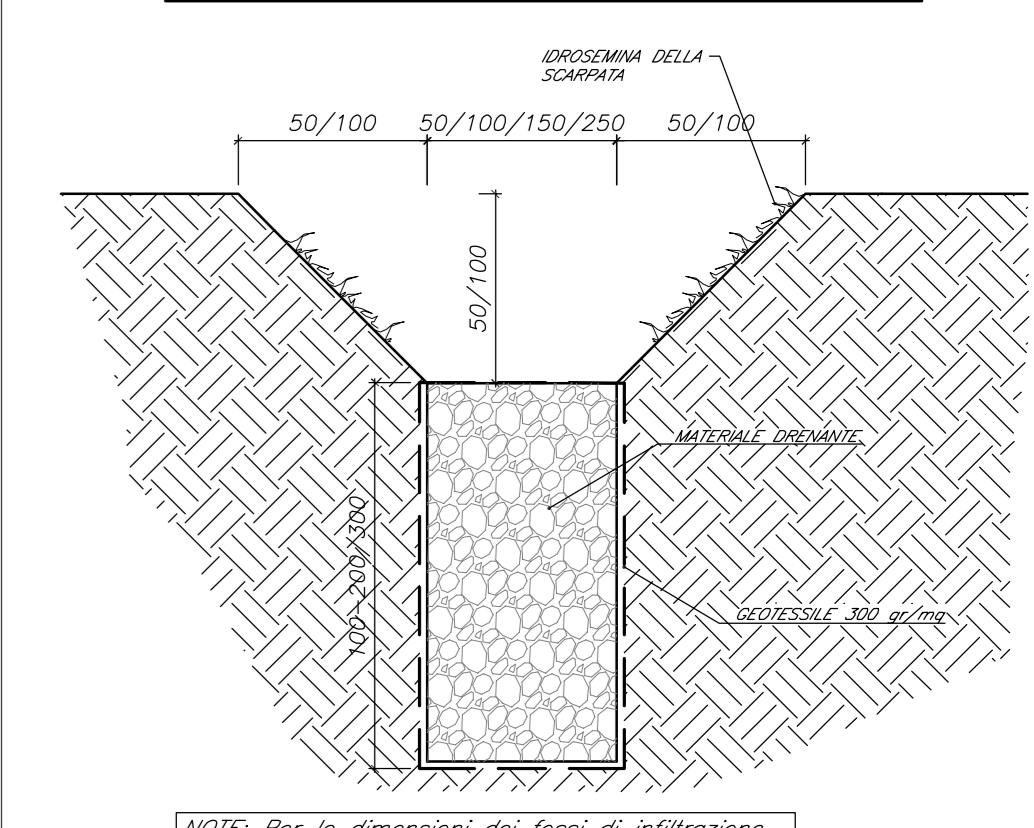
SEZIONI TIPO FOSSO RIVESTITO IN CALCESTRUZZO
scala 1:20



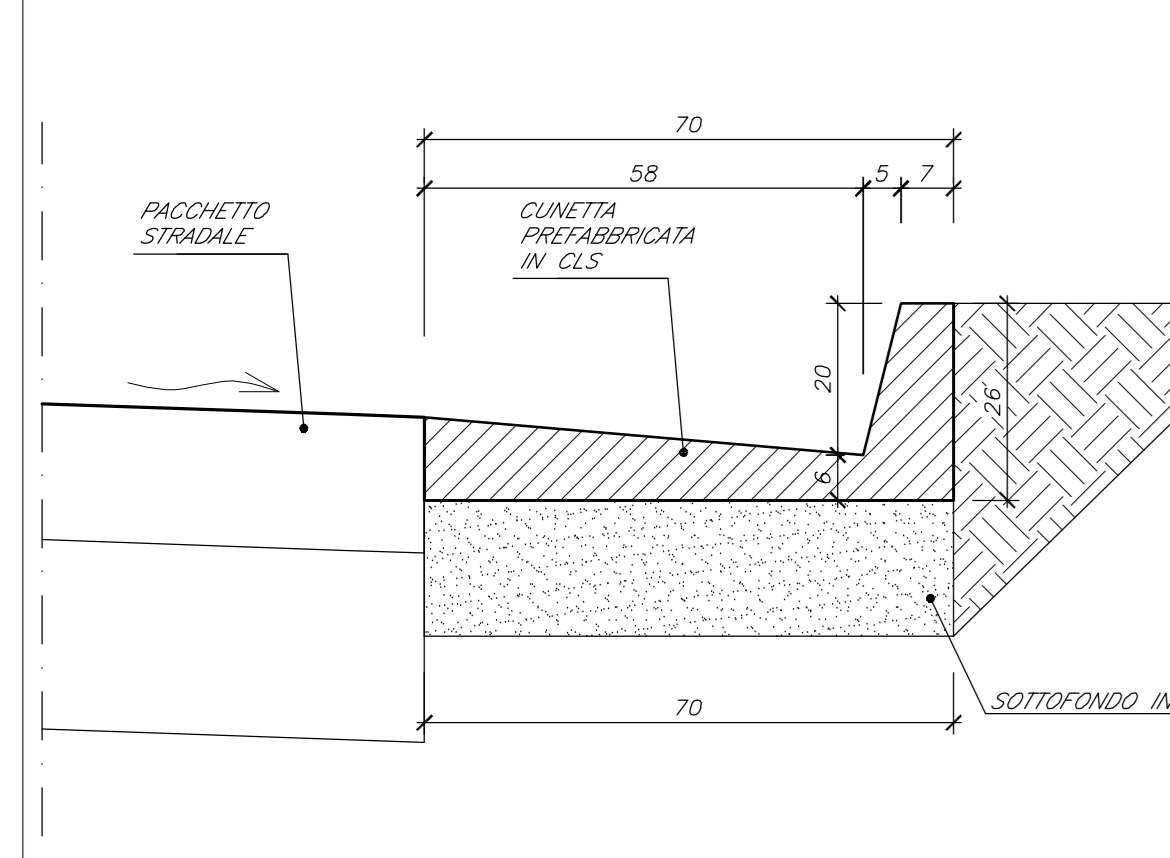
POZZETTO F13
scala 1:20



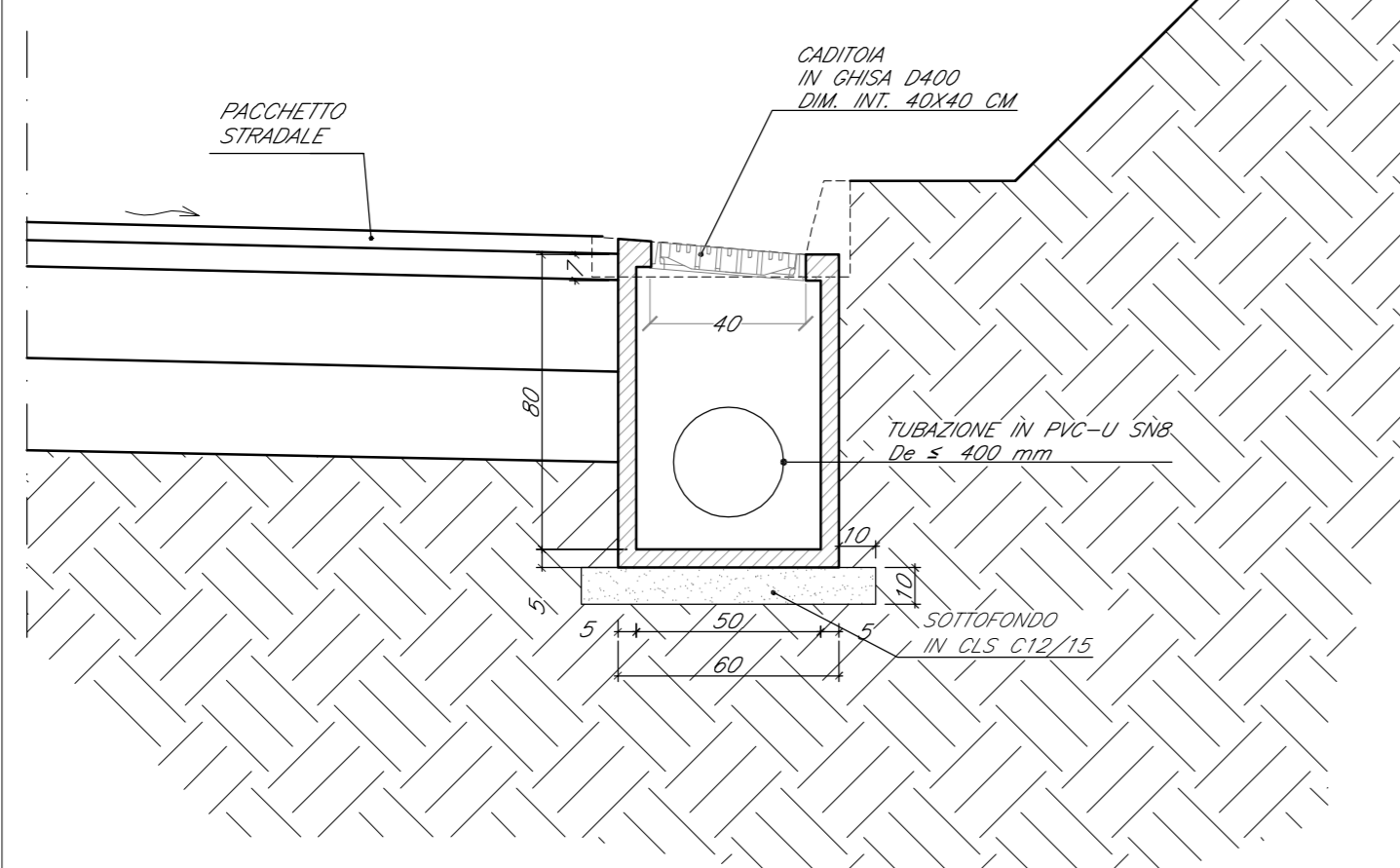
FOSSO IN TERRA CON FONDO DI INFILTRAZIONE DRENANTE
scala 1:20



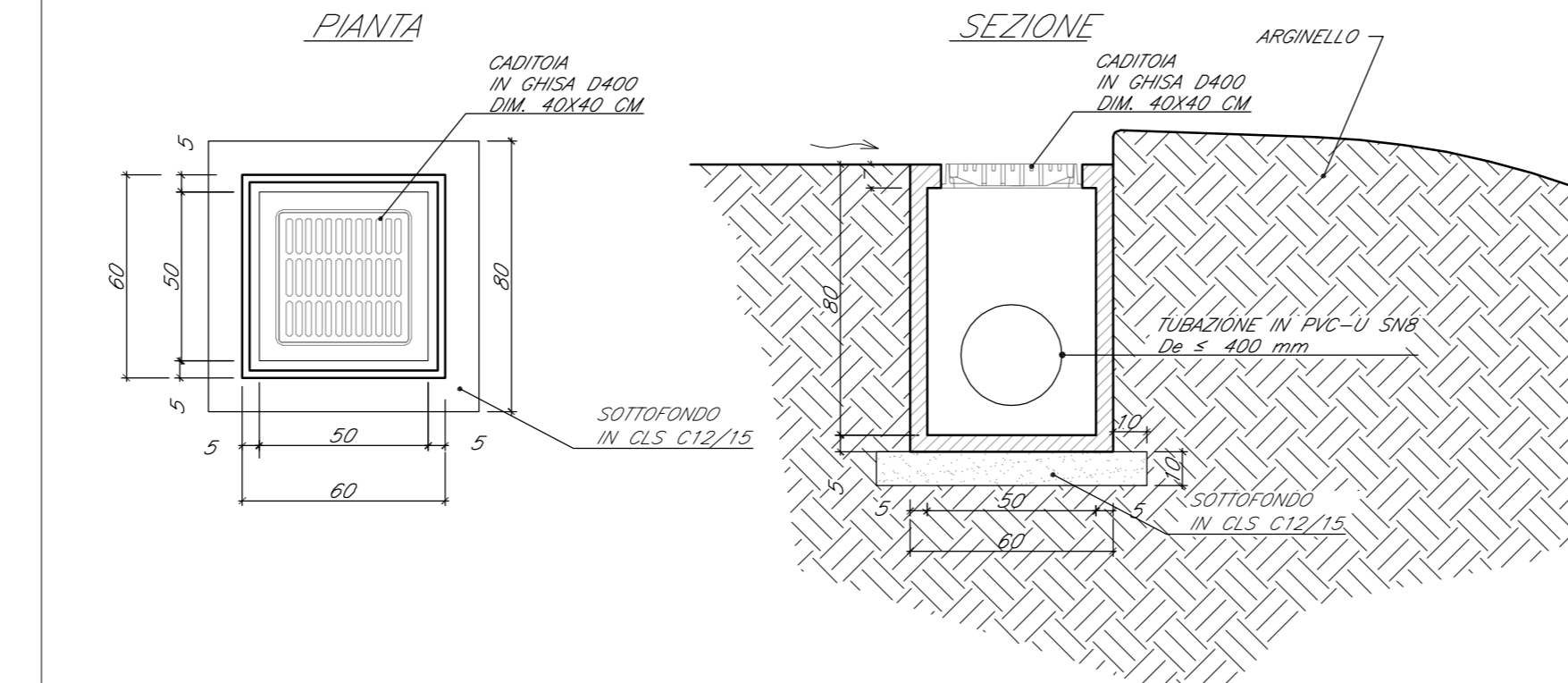
PARTICOLARE CUNETTA ALLA FRANCESE
scala 1:10



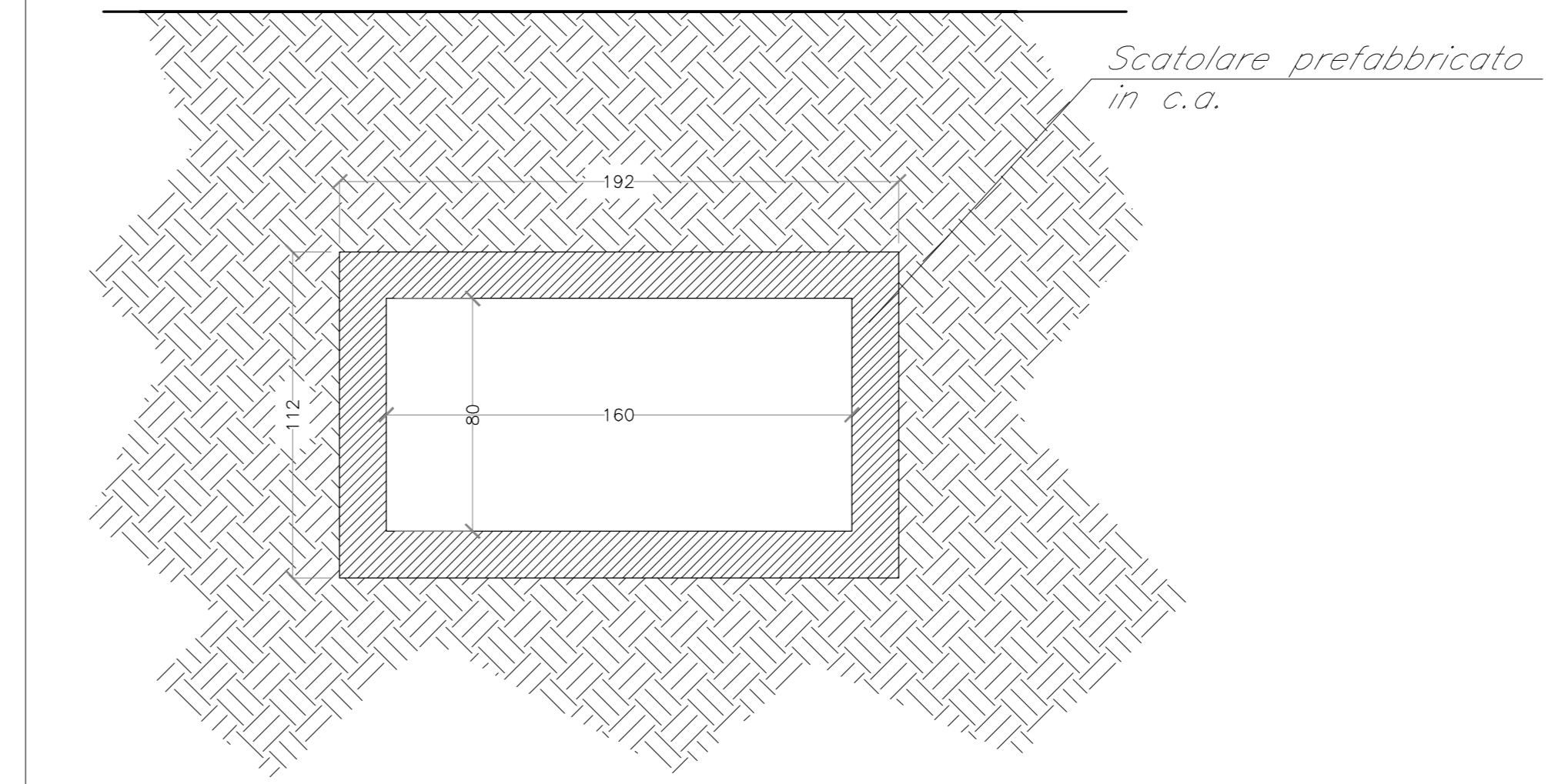
PARTICOLARE CUNETTA ALLA FRANCESE CON SCARICO SU POZZETTO CADITOIA 50x50
scala 1:20



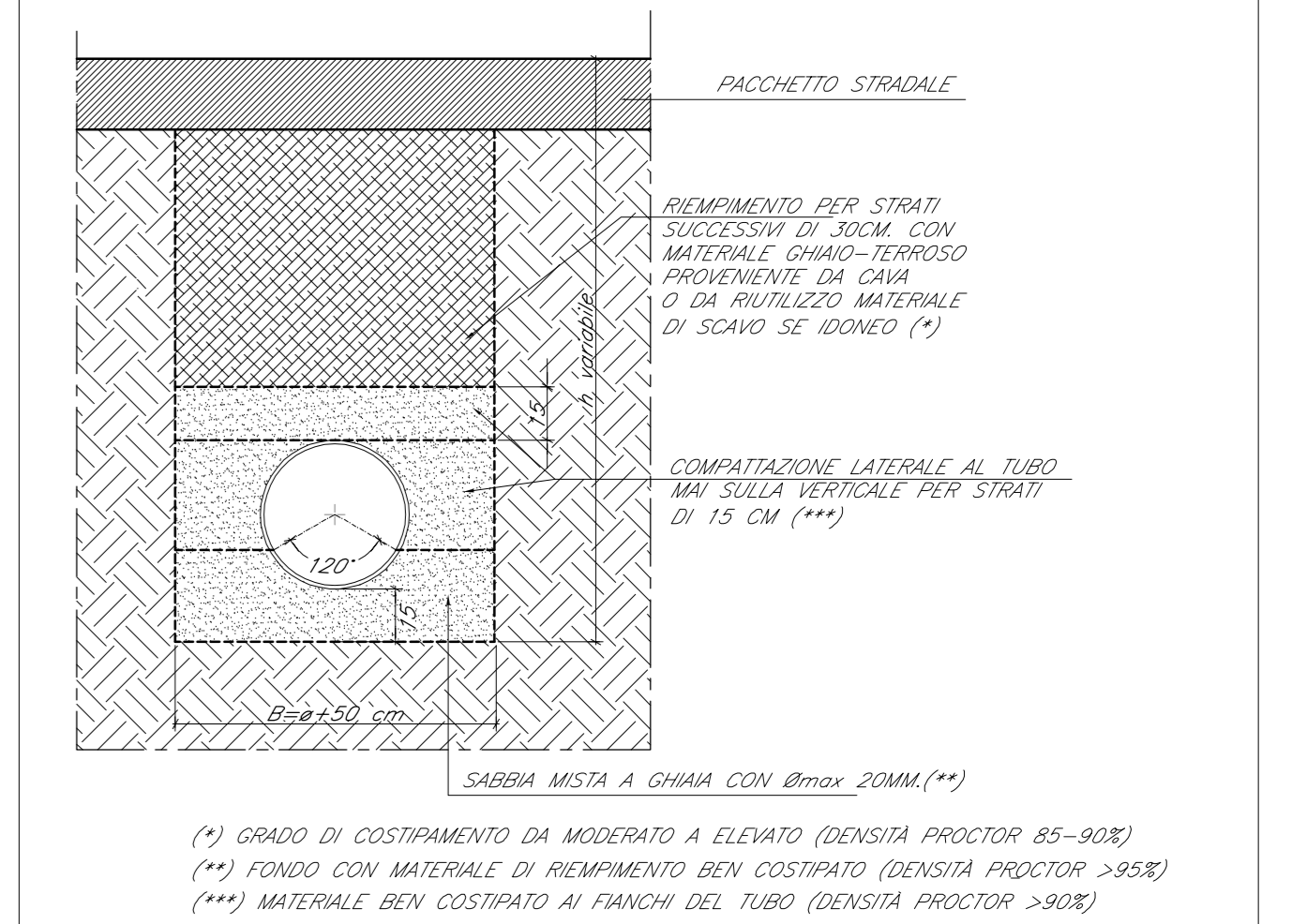
POZZETTO STRADALE IN C.A. PREFABBRICATO DIM. INT. 50x50 CM
scala 1:20



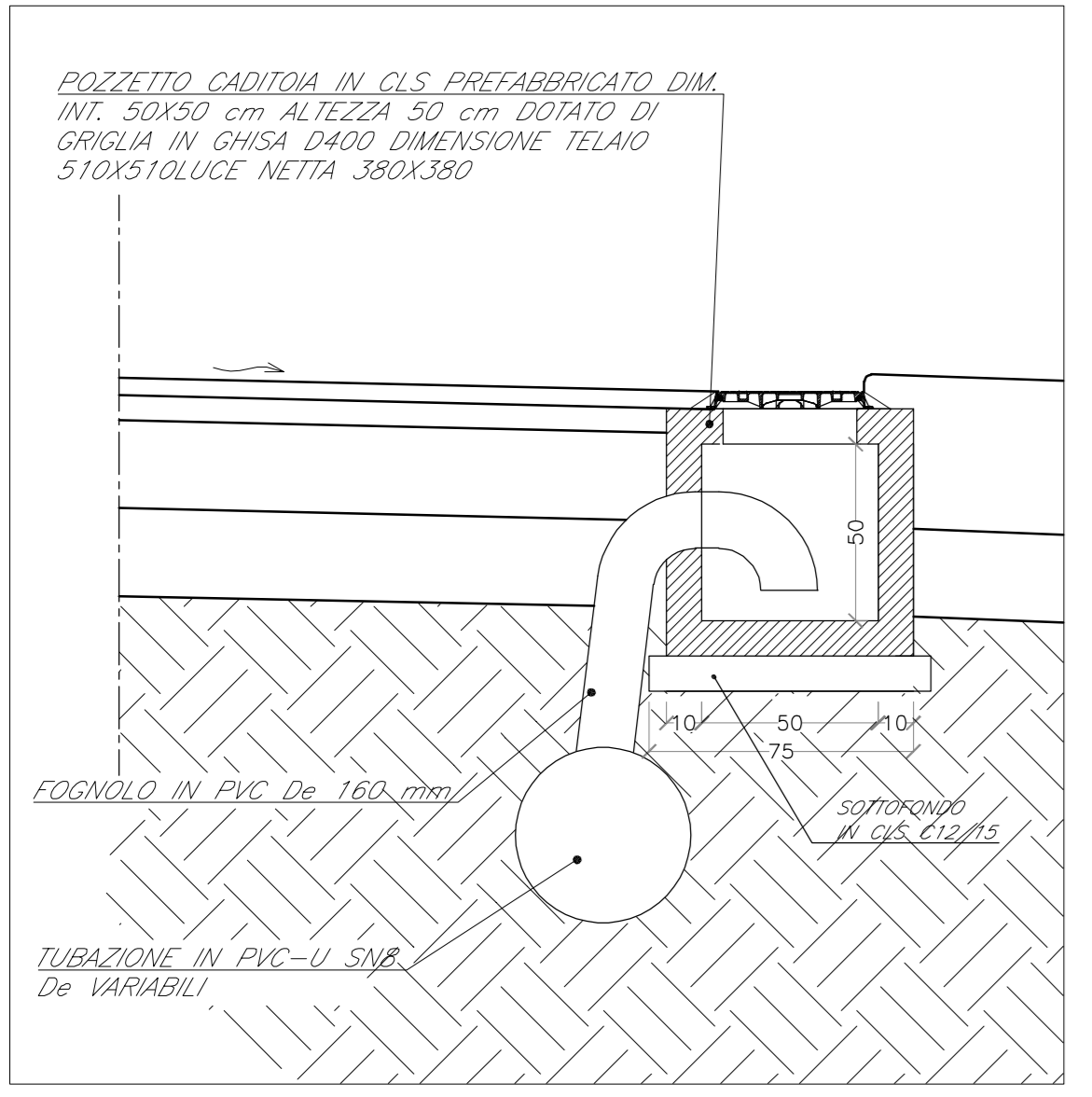
SCATOLARE PREFABBRICATO IN C.A. 160x80
scala 1:20



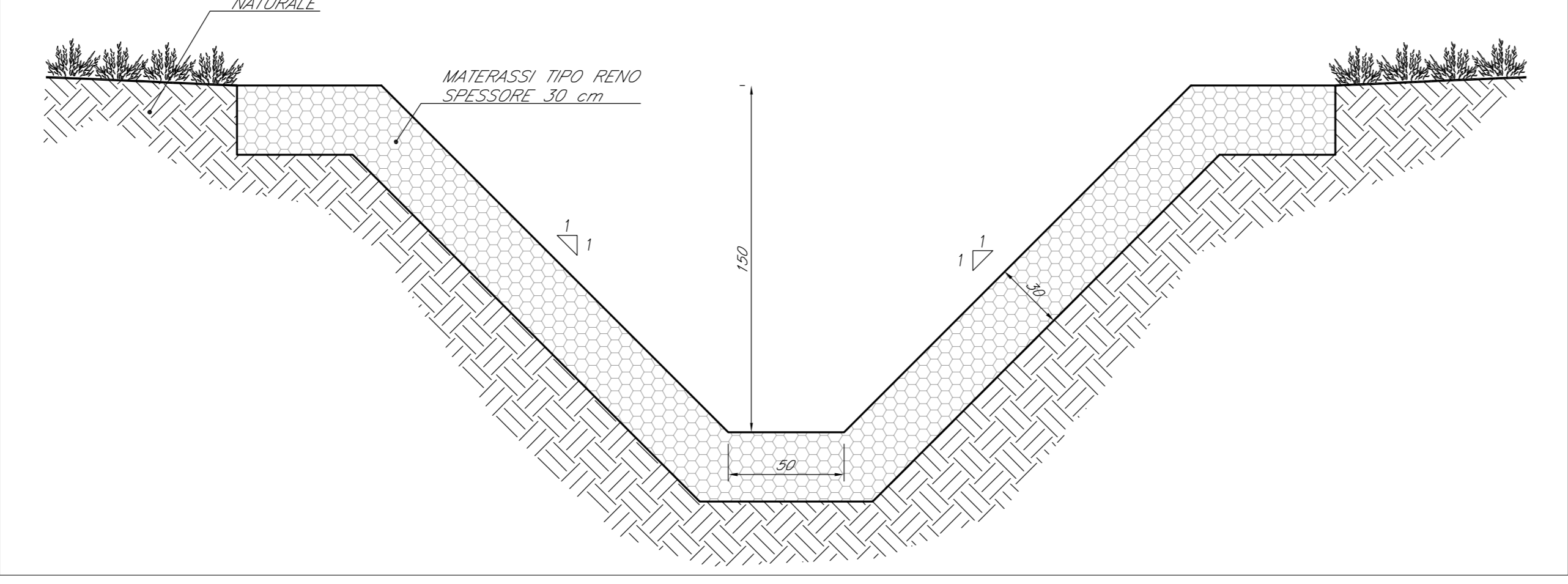
POSA TUBAZIONE IN PVC-U S18
scala 1:20



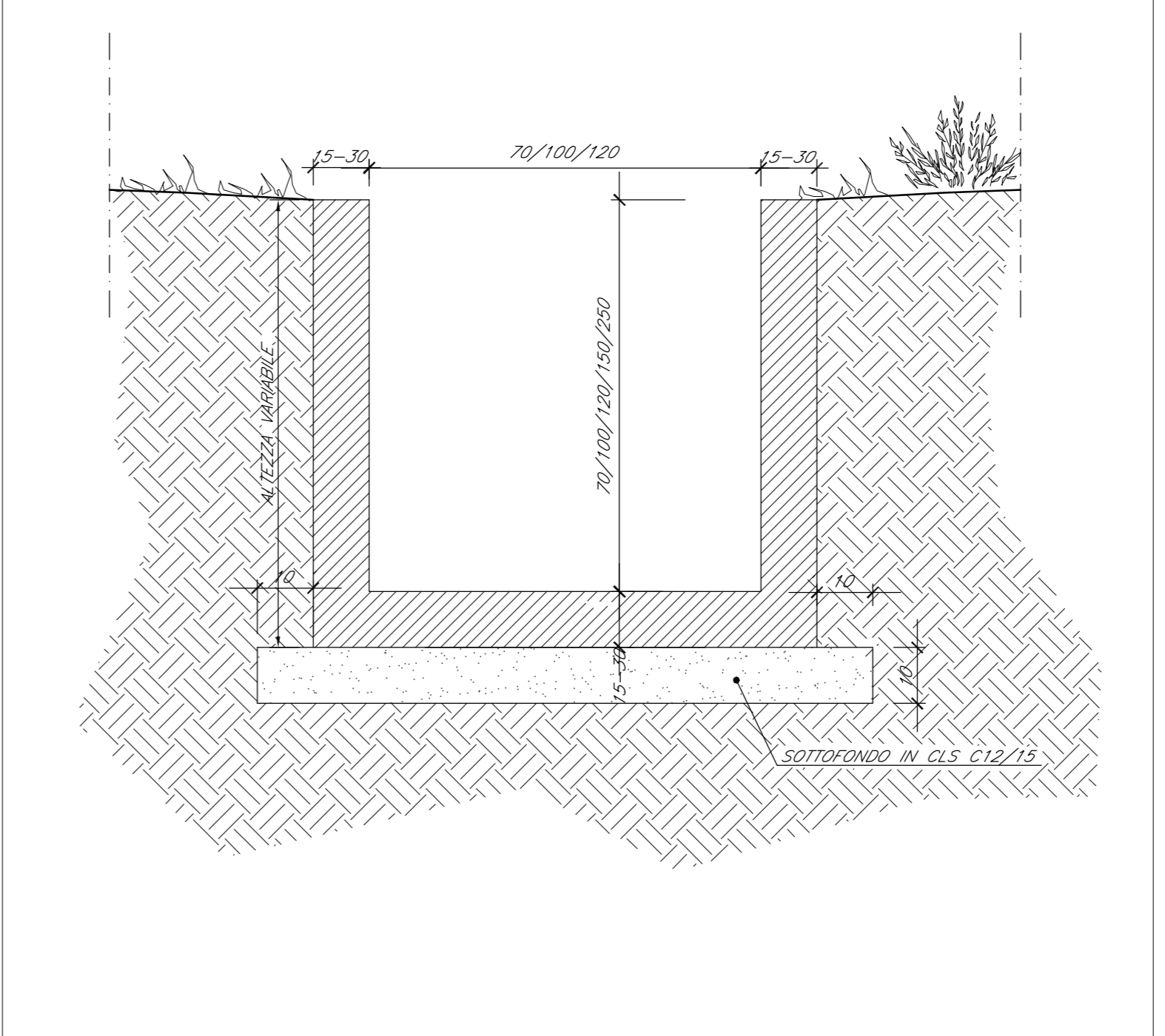
PARTICOLARE CADITOIA STRADALE IN CLS PREFABBRICATO
scala 1:20



SEZIONI TIPO FOSSO RIVESTITO CON MATERASSI TIPO REINO
scala 1:20



CANALE PREFABBRICATO O GETTATO IN OPERA IN C.A.
DIM. 70x70/100x100/100x120/100x150/100x250 CM
scala 1:20



COMMITTENTE: **RFI** INFRASTRUTTURE ITALIANE
GRUPPO FERROVIE DELLO STATO ITALIANE

DIREZIONE LAVORI: **ITALFERR** GRUPPO FERROVIE DELLO STATO ITALIANE

APPALTATORE: **PIZZAROTTI**, **Ghella**, **ITINERA**, **SALGER**, **JEDS INFRASTRUTTURE**

PROGETTAZIONE: **GODATA ENGINEERING**, **INTEBRA**, **RINA**

PROGETTISTA: Prof. Ing. Andrea Del Grosso

DIRETTORE DELLA PROGETTAZIONE: Ing. PIROGORDO GRASSO

PROGETTO ESECUTIVO

ITINERARIO NAPOLI-BARI RADDOPPIO TRATTA CANCELLO - BENEVENTO II LOTTO FUNZIONALE FRASSO TELESINO - VITULANO 1° LOTTO FUNZIONALE FRASSO TELESINO - TELESE

VIABILITA' NV09 - Viabilità di accesso area di soccorso e fabbricato tecnologico gall. Telese km 25+250 Particolari costruttivi di drenaggio

APPALTATORE: **R11 INFRASTRUTTURE S.p.A.**
E. DIRETTORE PROGETTAZIONE: Ing. B. Del Grosso
23/06/2009

SCALA: varie

COMMESSA	LOTTO	FASE	ENTE	TIPO DOC.	OPERADISCIPLINA	PROGR.	REV.
IF26	12	E	Z	BZ	NV09	00	004

Rev.	Descrizione	Redatto	Data	Verificato	Data	Approvato	Data	Autorizzato Data
A	ESAME	Fabrizio Fabiani	24/02/2009	Alba Casanovi	24/02/2009	Pierluigi Grassi	24/02/2009	Prof. Ing. A. Del Grosso
B	Aggiornamento Rev.	Alba Casanovi	21/06/2009	Alba Casanovi	21/06/2009	Pierluigi Grassi	21/06/2009	
C	Revisione e seguito di iterativo IT	Fabrizio Fabiani	23/06/2009	Alba Casanovi	23/06/2009	Pierluigi Grassi	23/06/2009	

File: IF26_1.2.E.ZZ.BZ.NV.09.0.004.C.dwg n. Elab.: 23/06/2009