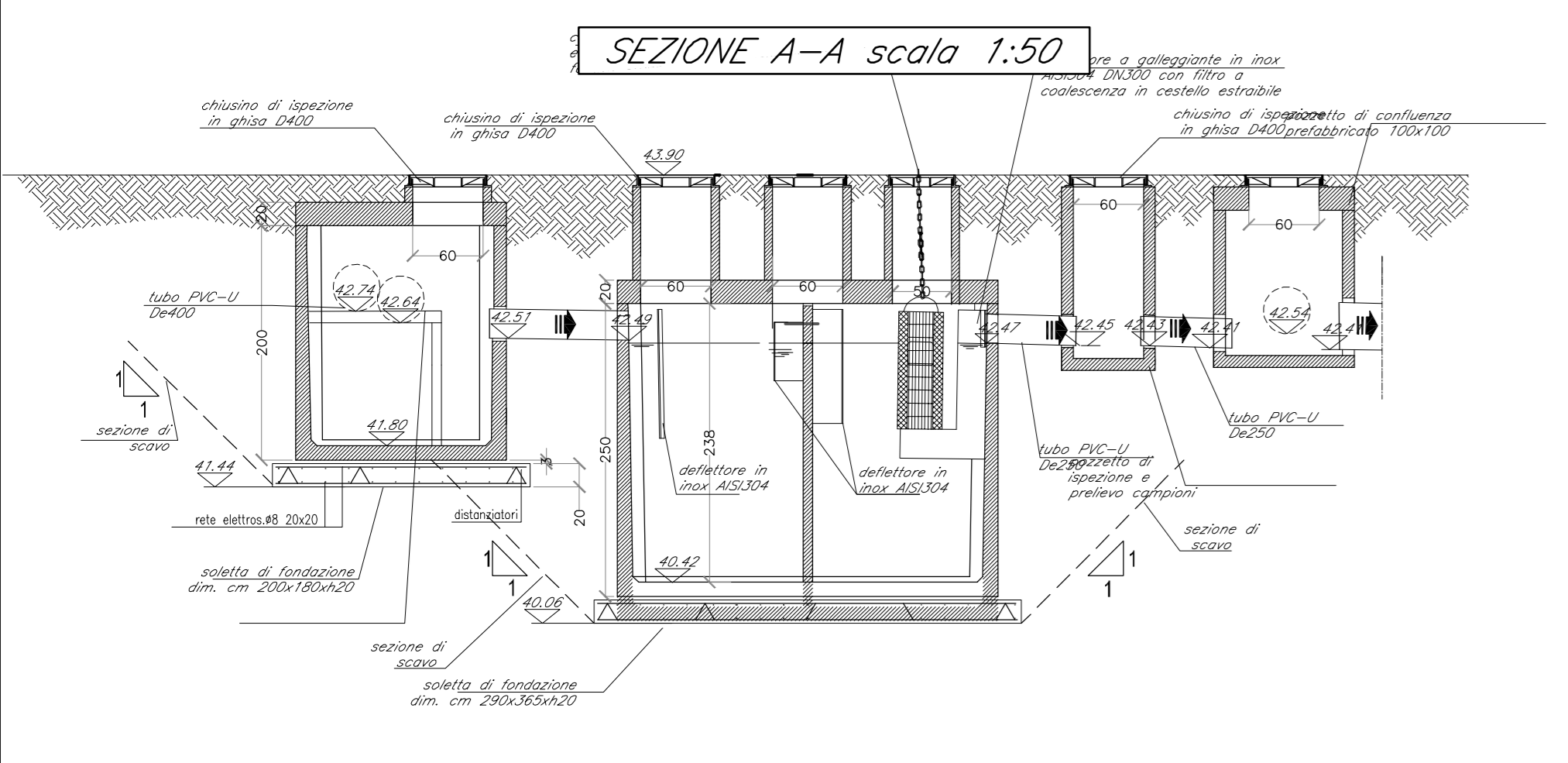
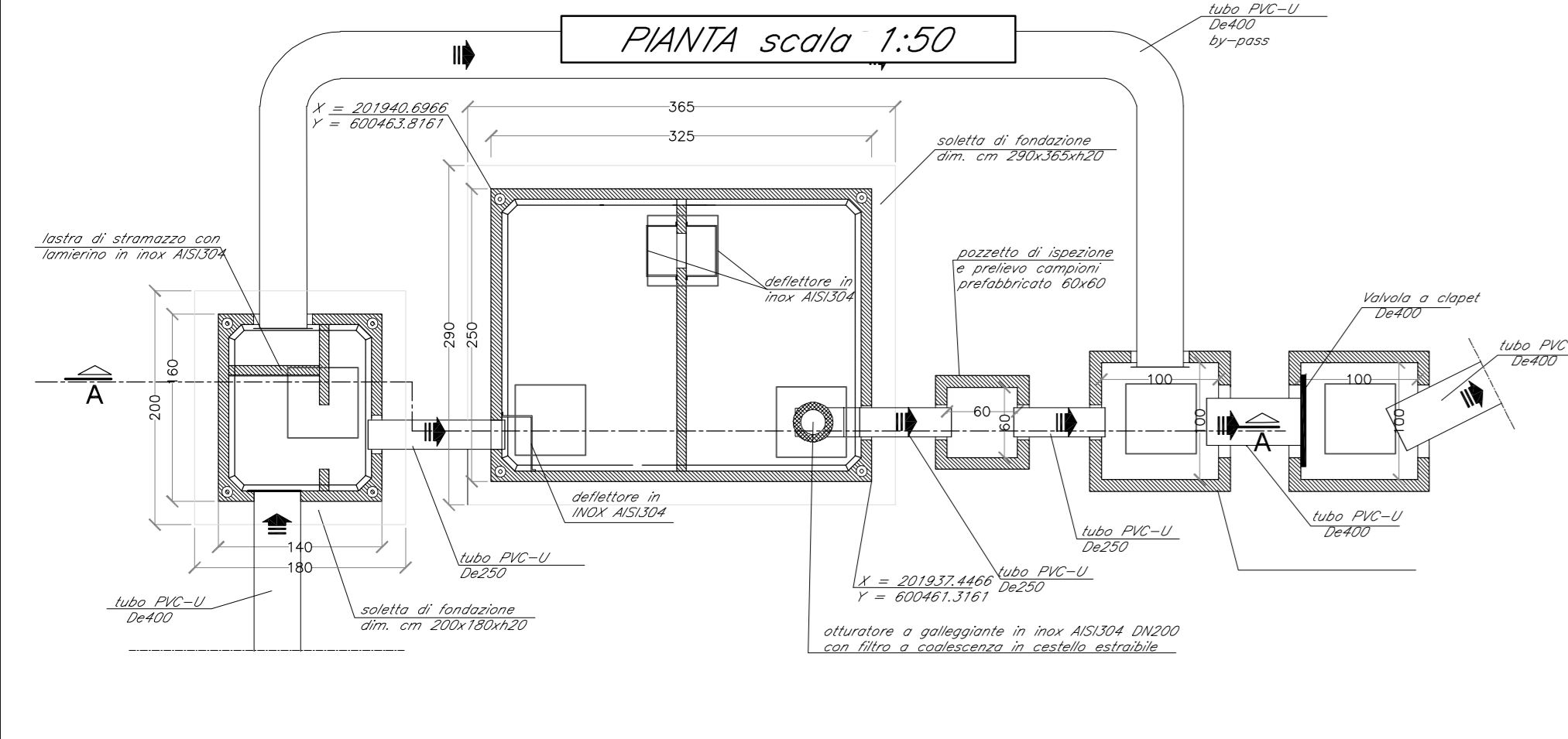
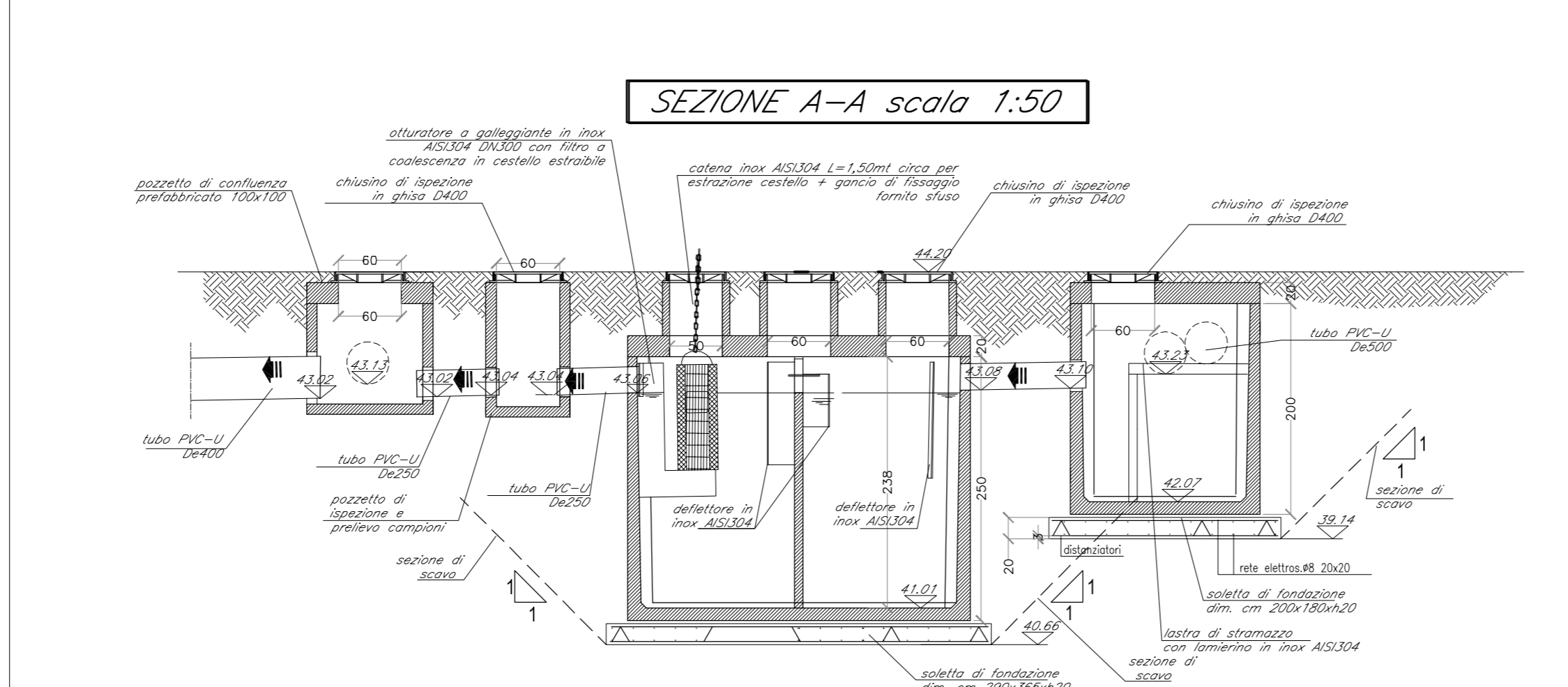
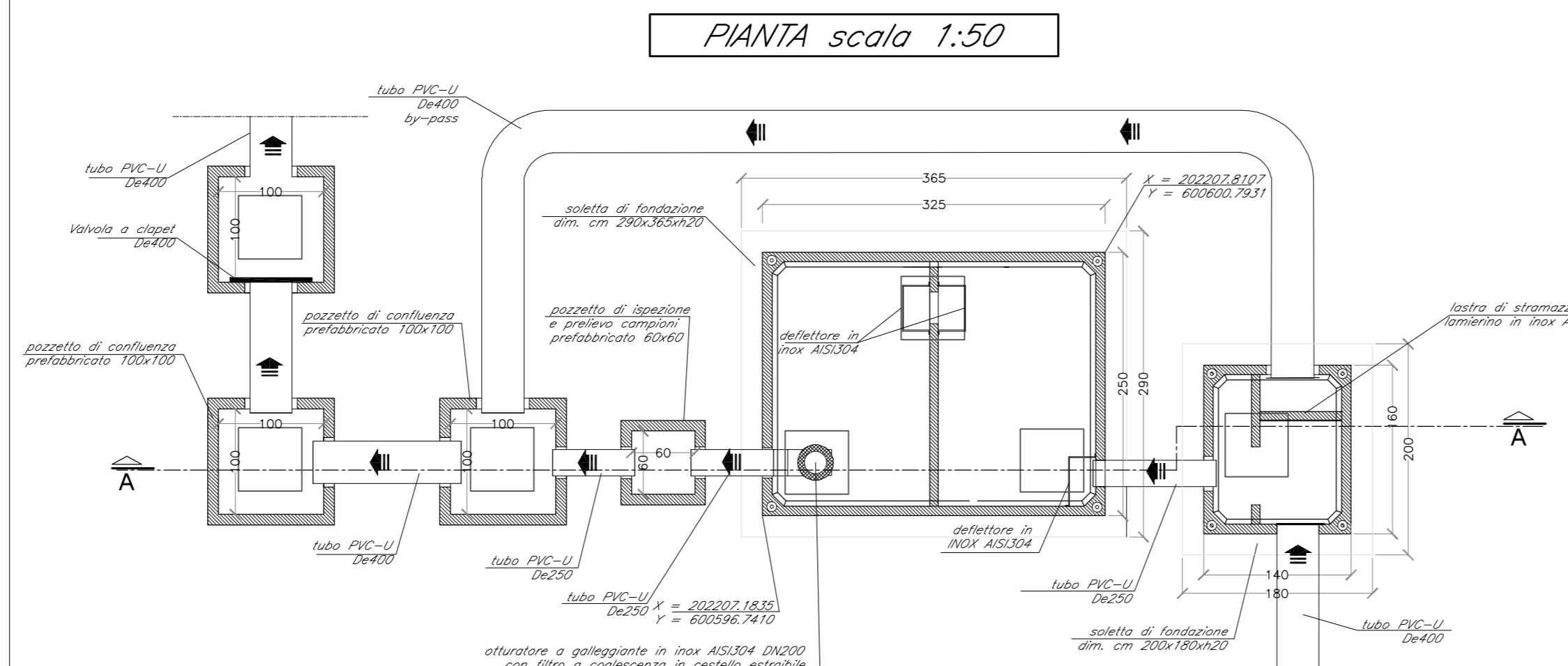


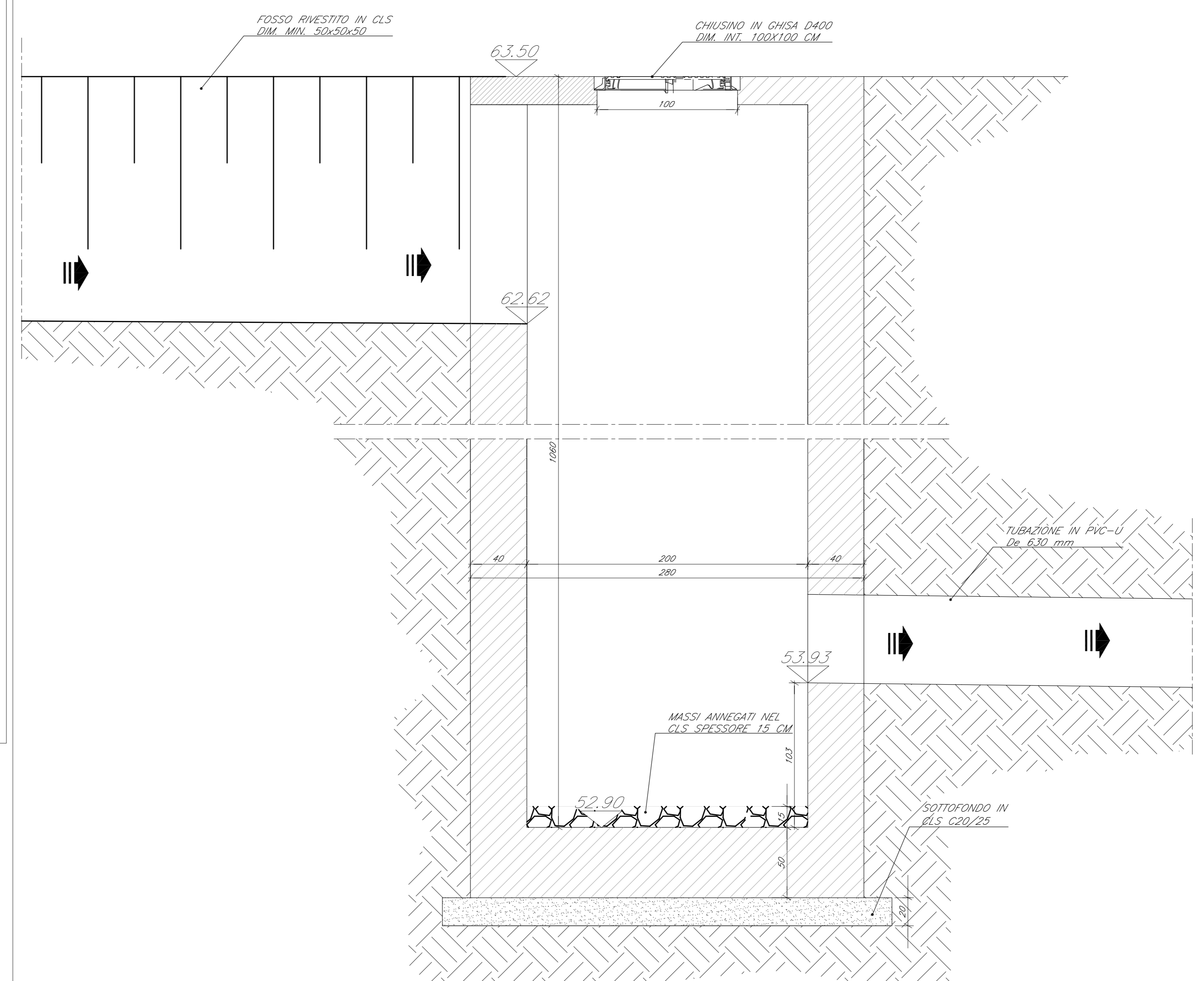
IMPIANTO DI TRATTAMENTO ACQUE DI PRIMA PIOGGIA IN CONTINUO VPPT Q=30l/s



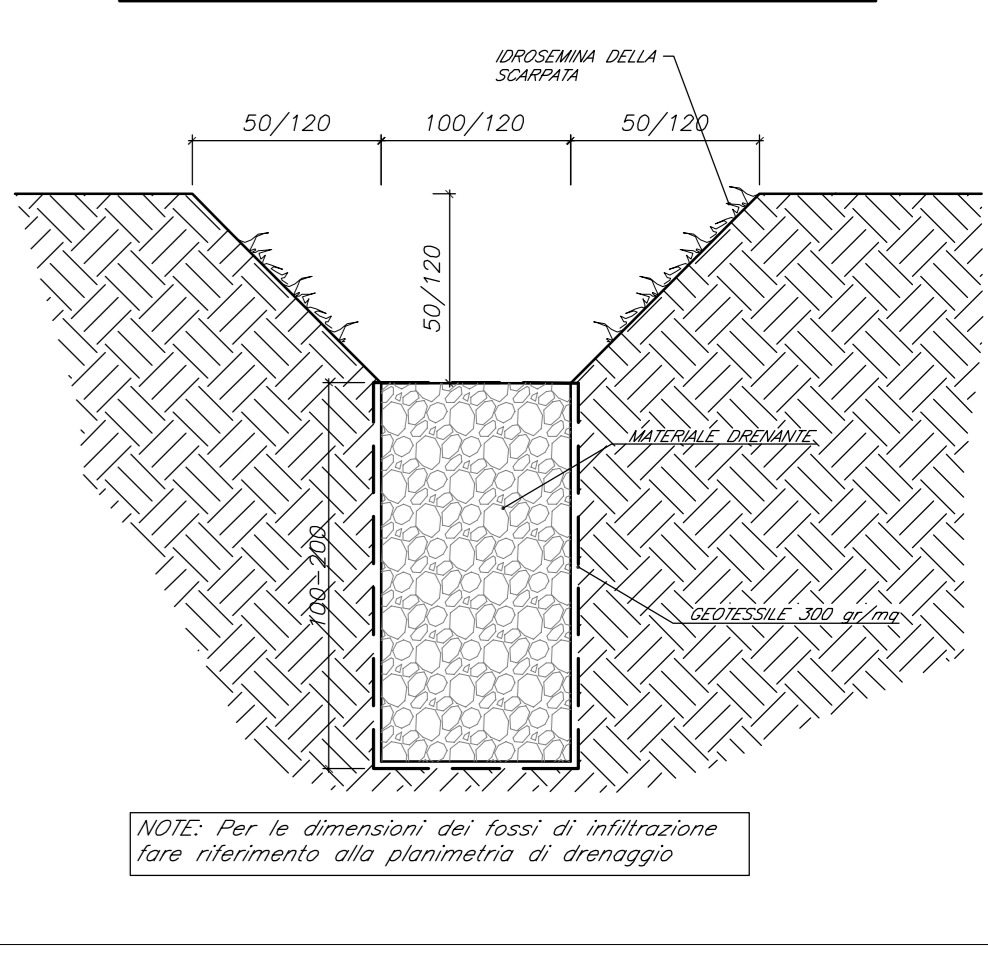
IMPIANTO DI TRATTAMENTO ACQUE DI PRIMA PIOGGIA IN CONTINUO VPP2 Q=30l/s



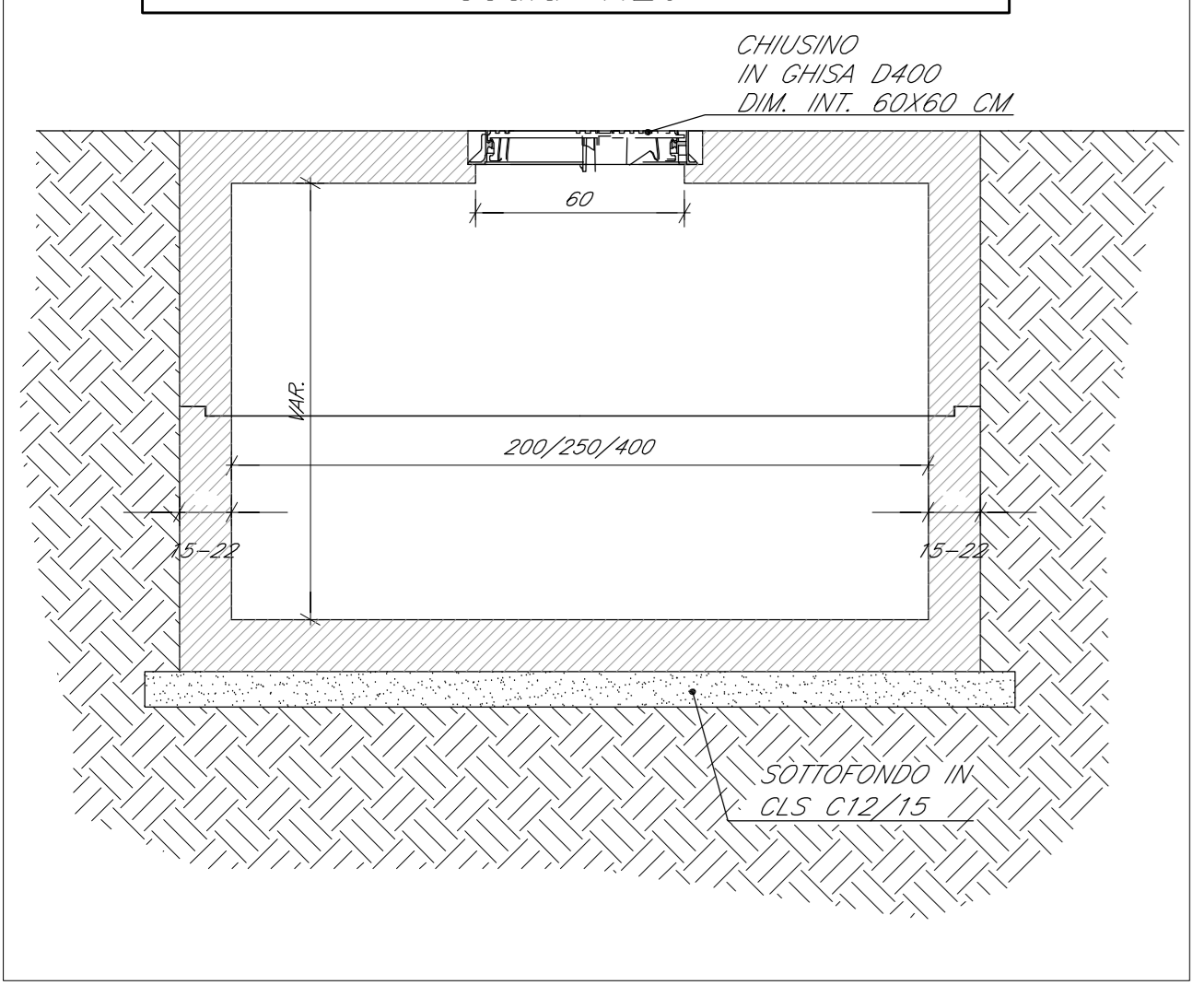
POZZETTO F4 scala 1:20



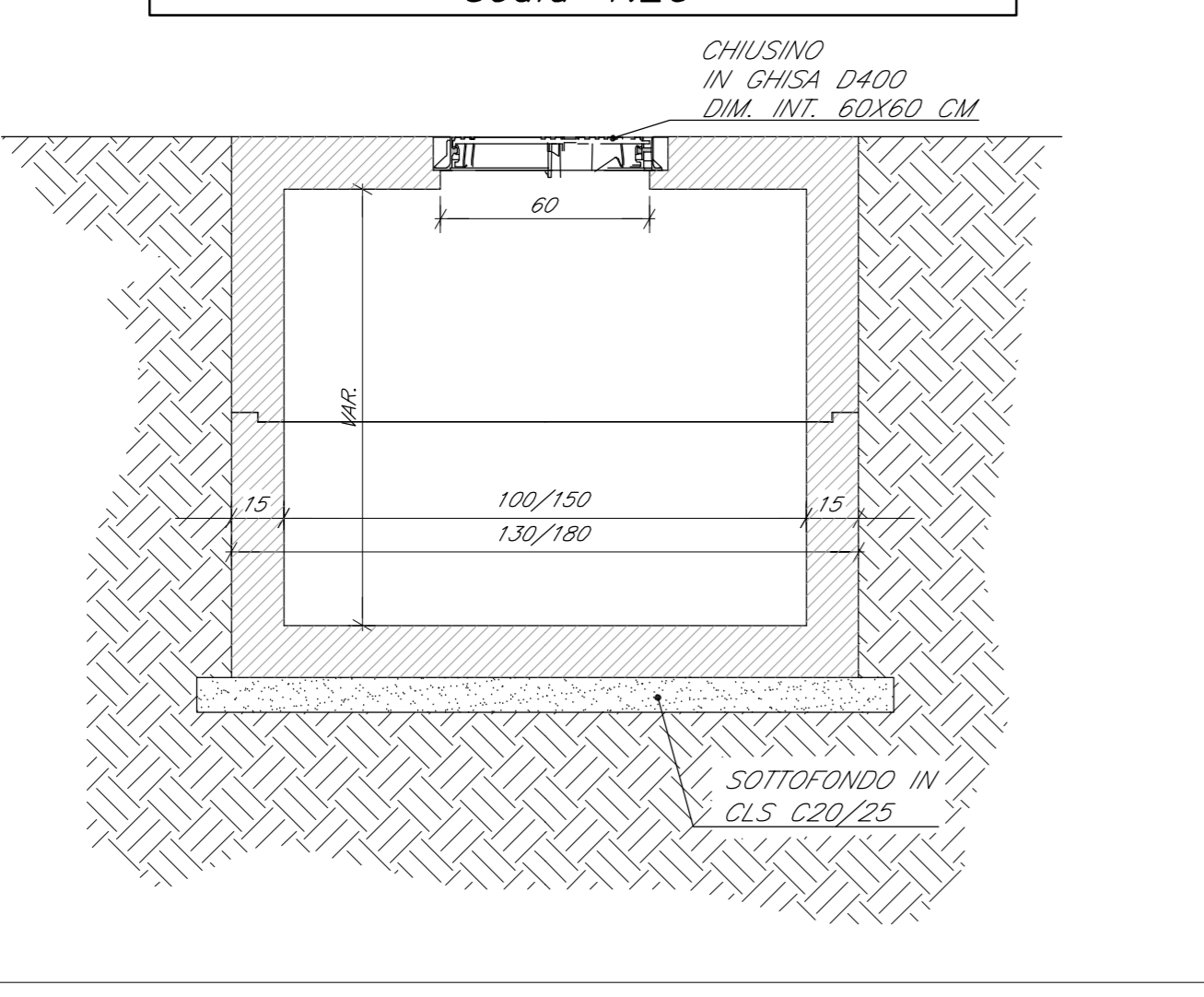
FOSSO IN TERRA CON FONDO DI INFILTRAZIONE DRENANTE scala 1:20



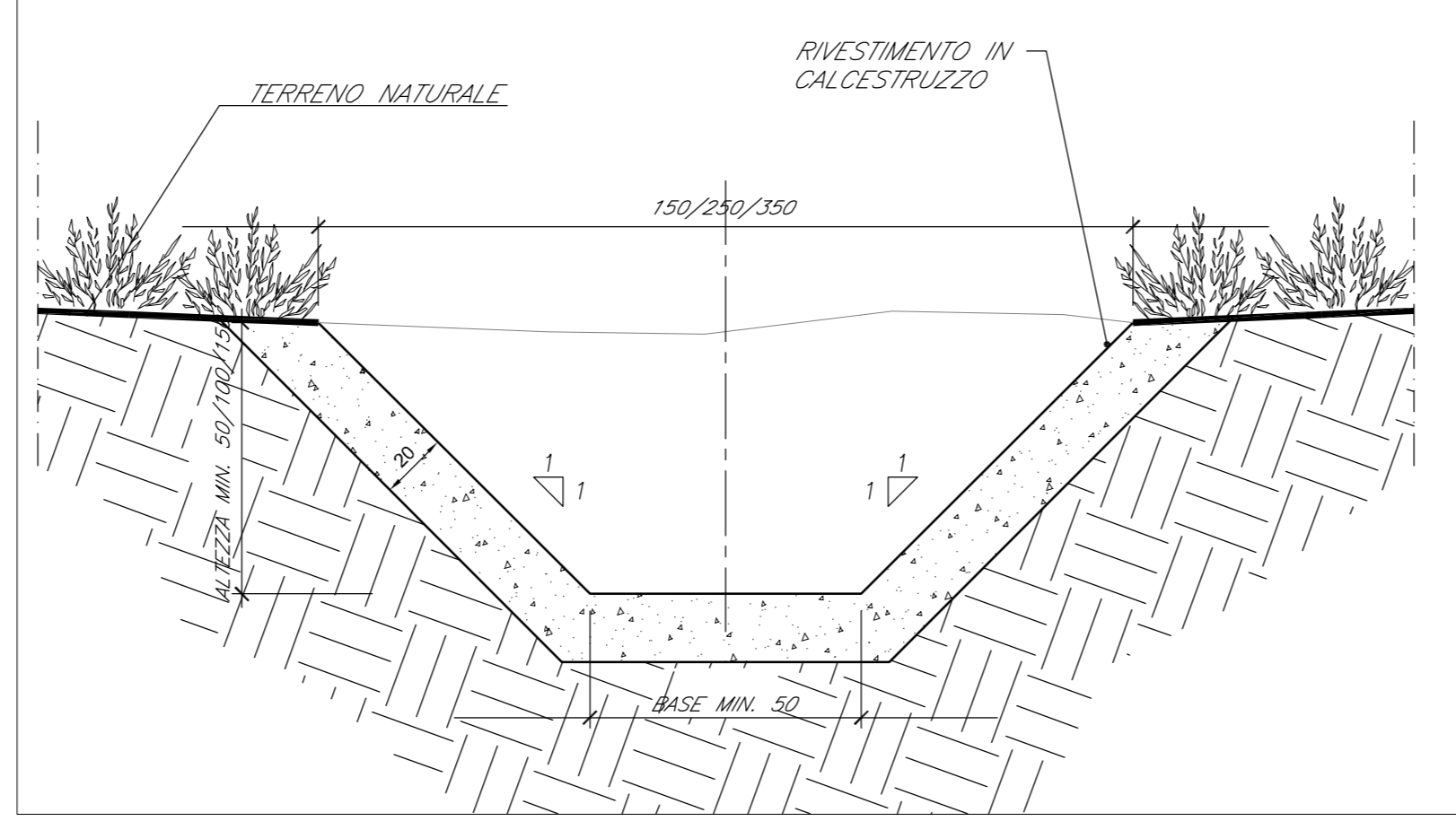
POZZETTO STRADALE IN C.A. PREFABBRICATO DIM. 200x200-250x250-400x200 CM scala 1:20



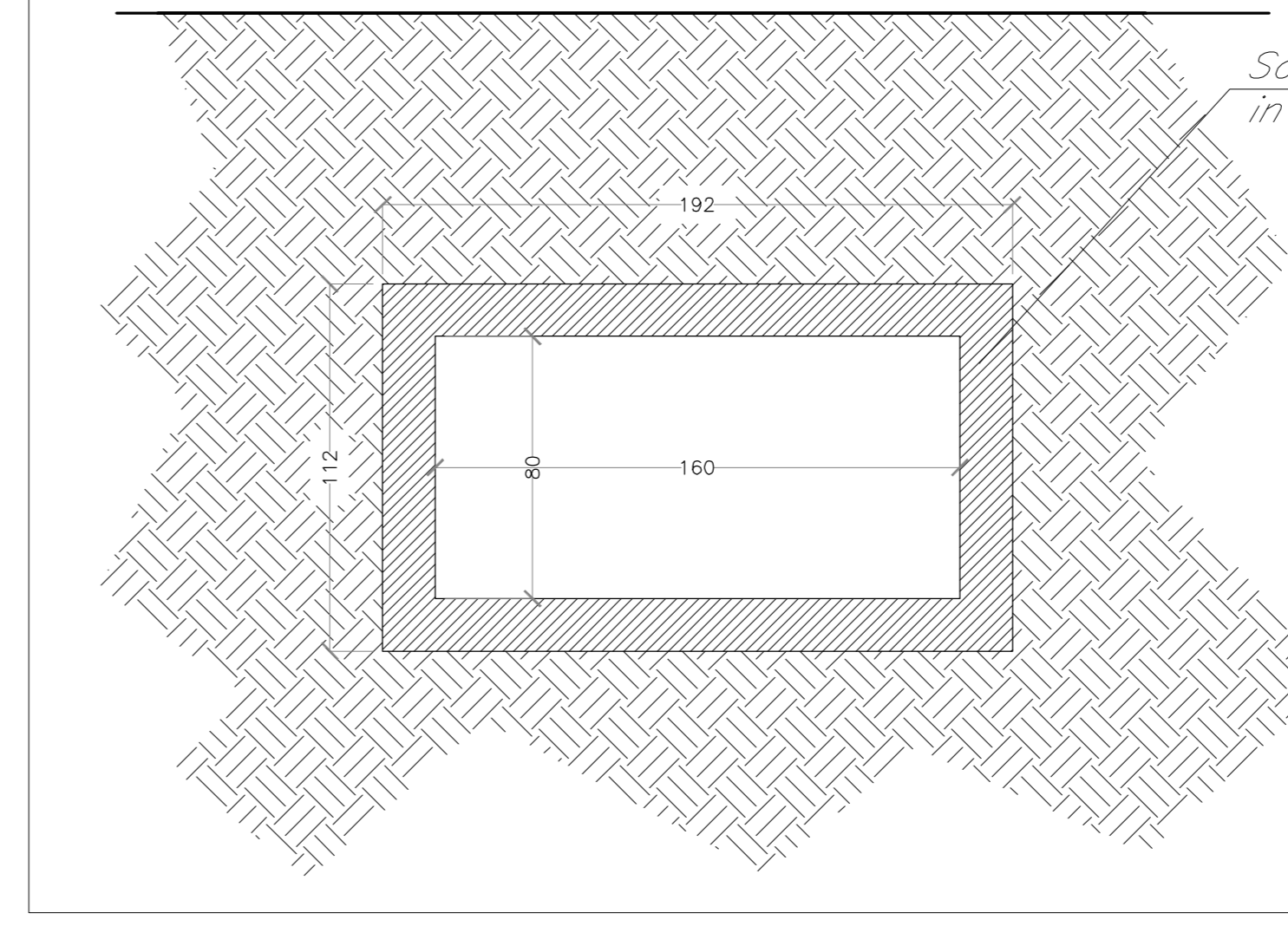
POZZETTO STRADALE IN C.A. PREFABBRICATO DIM. 100x100-150x150 CM scala 1:20



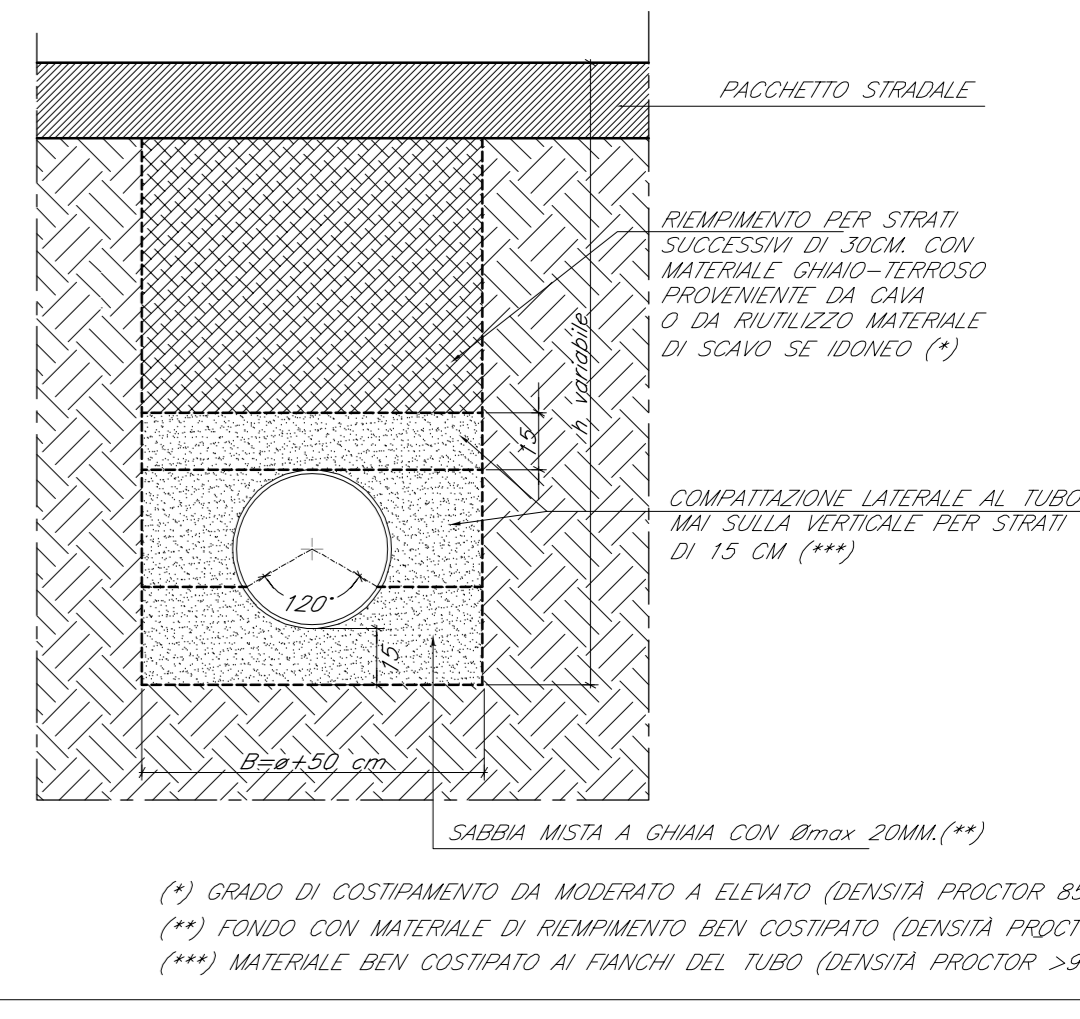
SEZIONI TIPO FOSSO RIVESTITO IN CALCESTRUZZO scala 1:20



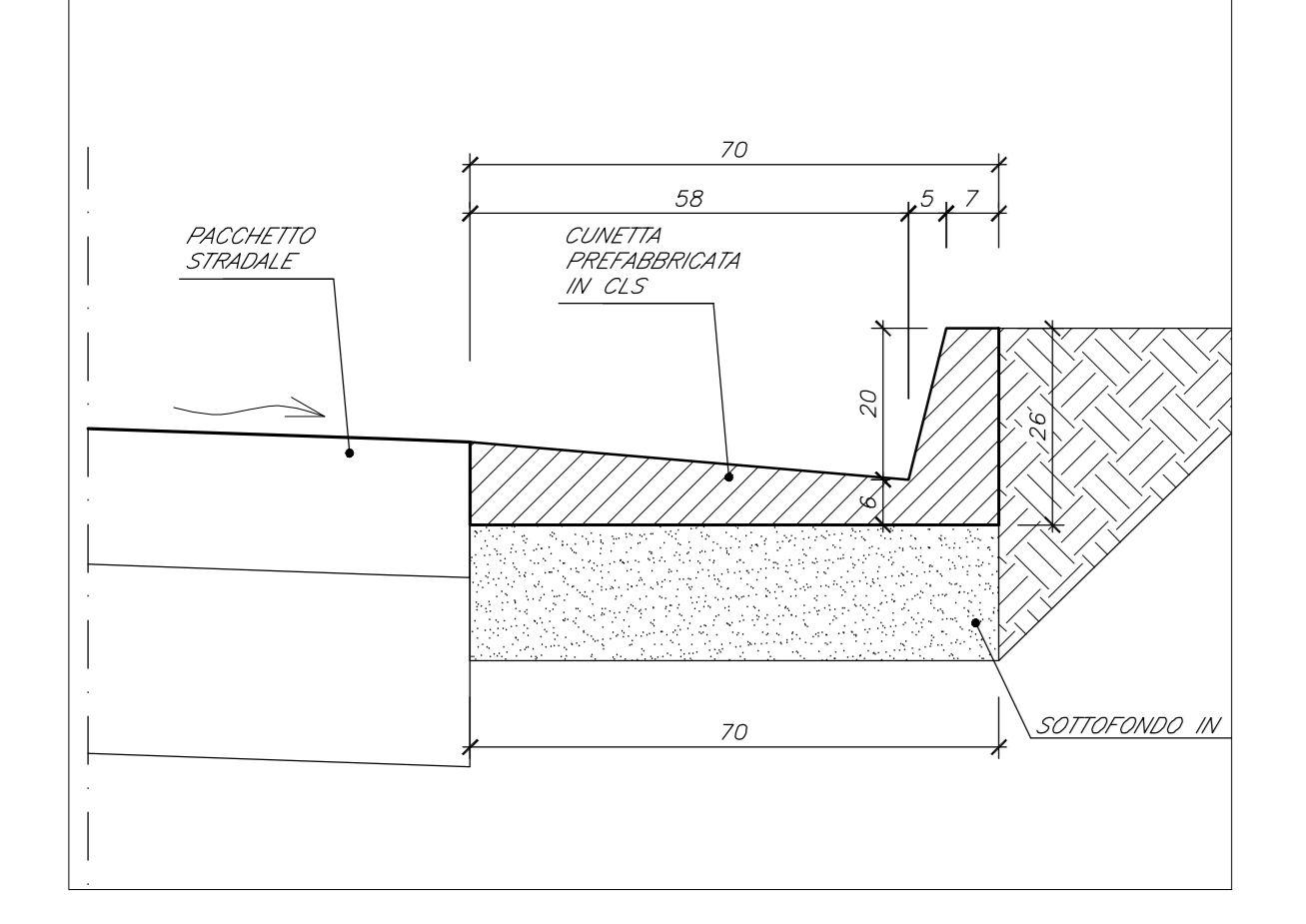
SCATOLARE PREFABBRICATO IN C.A. 160x80 scala 1:20



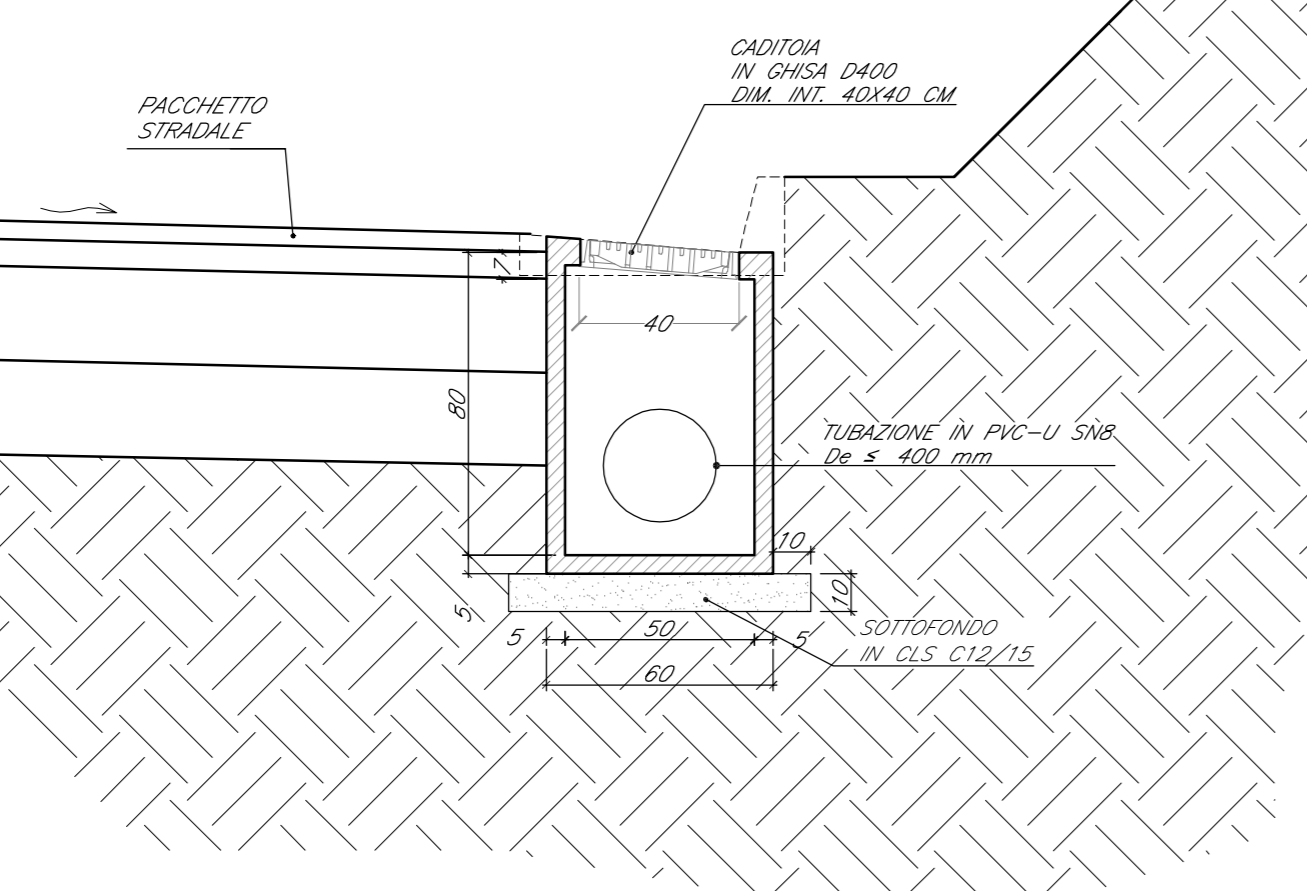
POSA TUBAZIONE IN PVC-U SIN8 scala 1:20



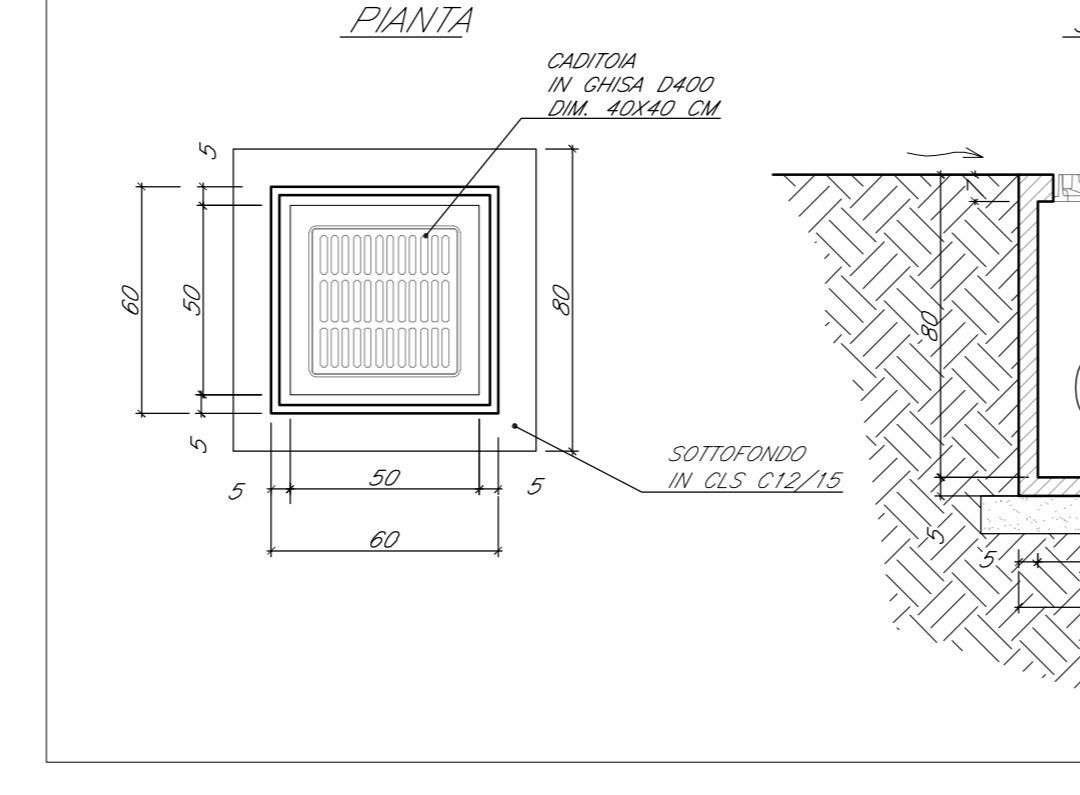
PARTICOLARE CUNETTA ALLA FRANCESE scala 1:10



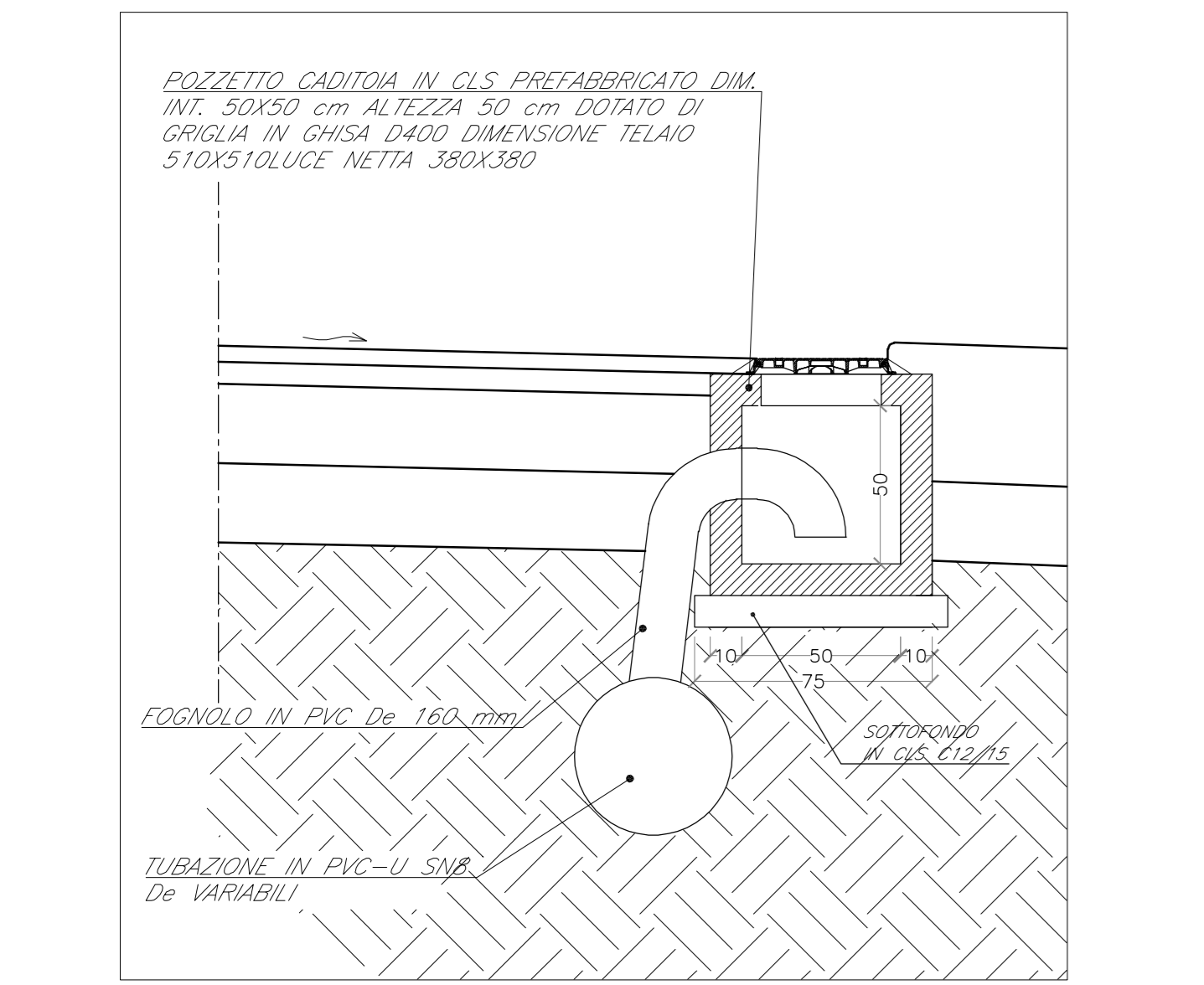
PARTICOLARE CUNETTA ALLA FRANCESE CON SCARICO SU POZZETTO CADITOIA 50x50 scala 1:20



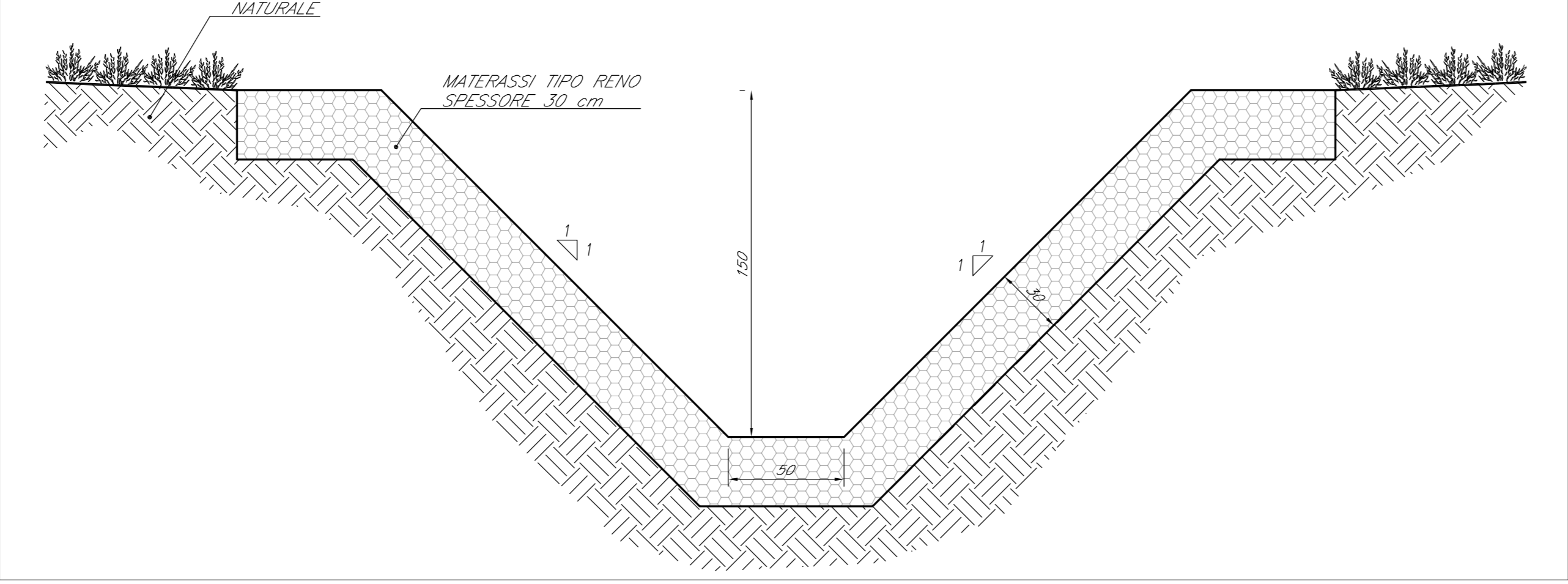
POZZETTO STRADALE IN C.A. PREFABBRICATO DIM. INT. 50x50 CM scala 1:20



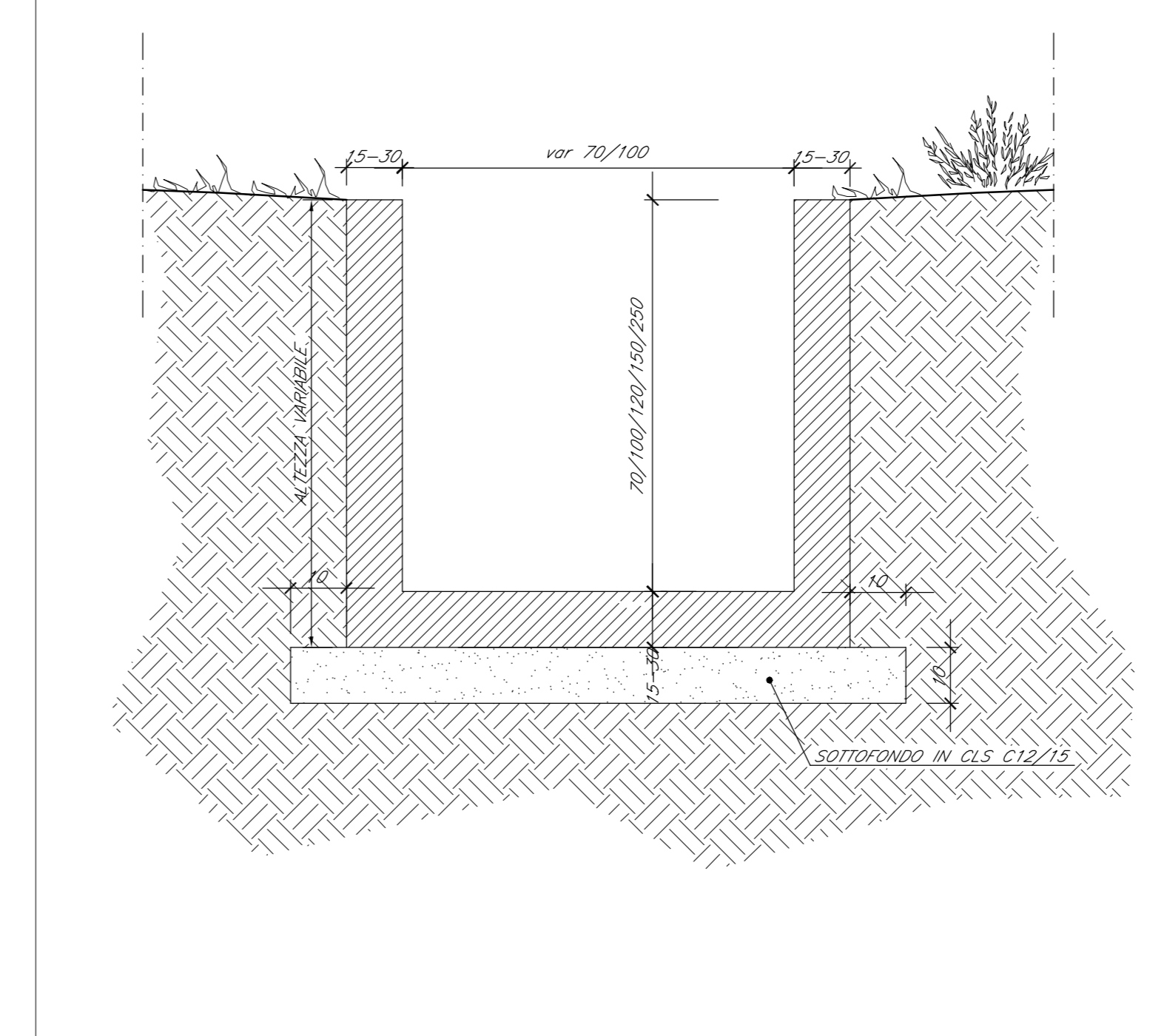
PARTICOLARE CADITOIA STRADALE IN CLS PREFABBRICATO scala 1:20



SEZIONI TIPO FOSSO RIVESTITO CON MATERASSI TIPO REVO scala 1:20



CANALE PREFABBRICATO O GETTATO IN OPERA IN C.A. DIM. 70x70/100x100/100x120/100x150/100x250 CM scala 1:20



COMMITTENTE:



DIREZIONE LAVORI:



APPALTATORE:



PROGETTAZIONE:	PROGETTISTA:	DIRETTORE DELLA PROGETTAZIONE:
RAGGRUPPAMENTO TEMPORANEO PROGETTISTI	Prof. Ing. Andrea Del Grosso	Ing. PIROGORDO GRASSO

ITINERARIO NAPOLI-BARI RADDOPPIO TRATTA CANCELLO - BENEVENTO II LOTTO FUNZIONALE FRASSO TELESINO - VITULANO 1° LOTTO FUNZIONALE FRASSO TELESINO - TELESE

VIABILITA'
NV09 - Viabilità di accesso area di soccorso e fabbricato tecnologico gall. Telese km 25+250
Particolari costruttivi di drenaggio viabilità definitiva

COMMITTENTE:	SCALA:							
RFI INFRASTRUTTURE S.p.A. E DIRETTORE PROGETTAZIONE Ing. B. Del Grosso 2104208	varie							
COMMESSA	LOTTO	FASE	ENTE	TIPO DOC.	OPERAZIONE	DISCIPLINA	PROGR.	REV.
IF26	12	E	ZZ	BZ	NV09	00	004	A
Rev.	Descrizione	Redatto	Data	Verificato	Data	Approvato	Data	Autorizzato Data
A	EMESIONE	Franco Filippi	21/04/2020	Alba Casella	21/04/2020	Pierluigi Grassi	21/04/2020	Prof. Ing. A. Del Grosso