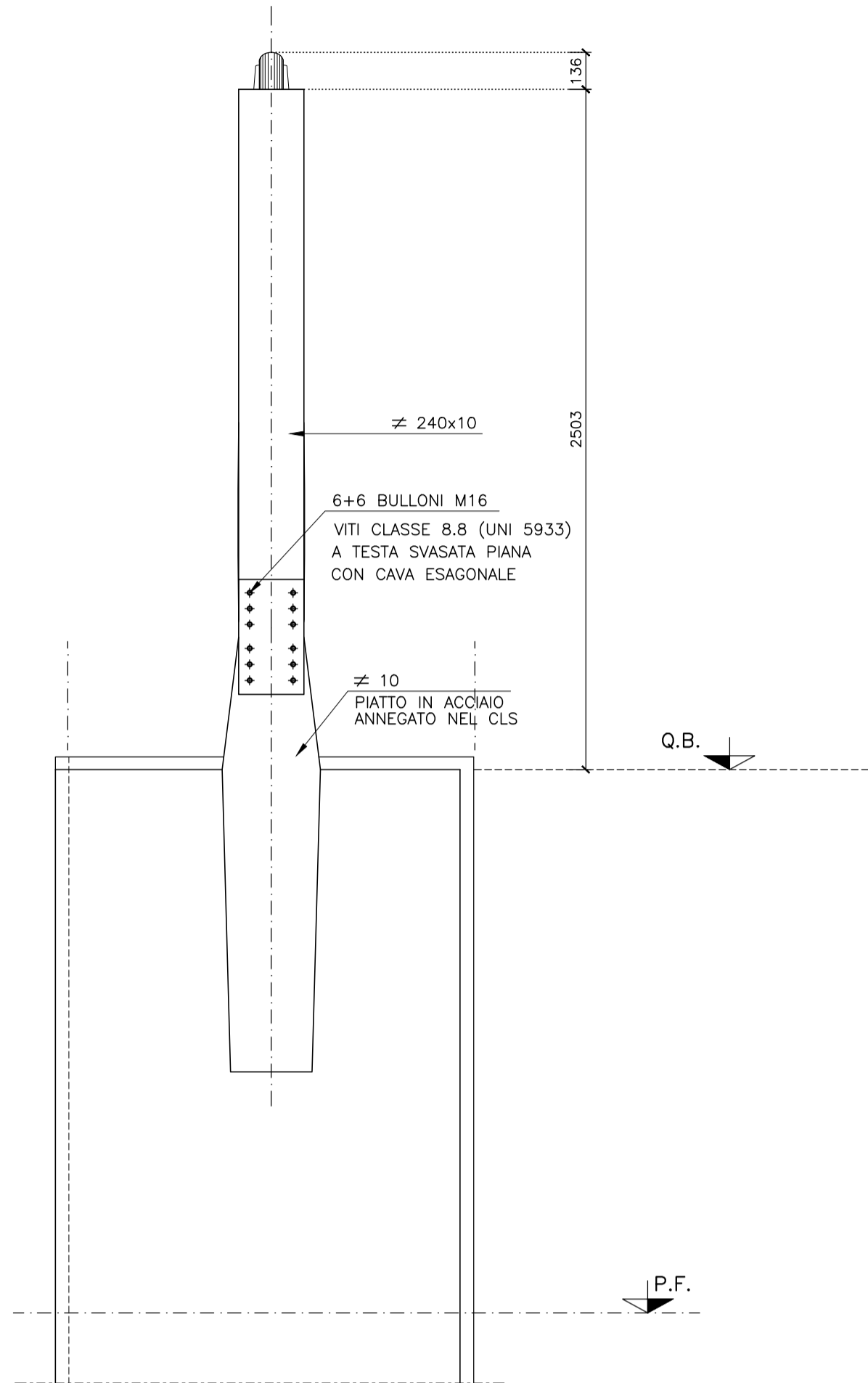


CARPENTERIA PROSPETTI E SEZIONE

Scala 1:20

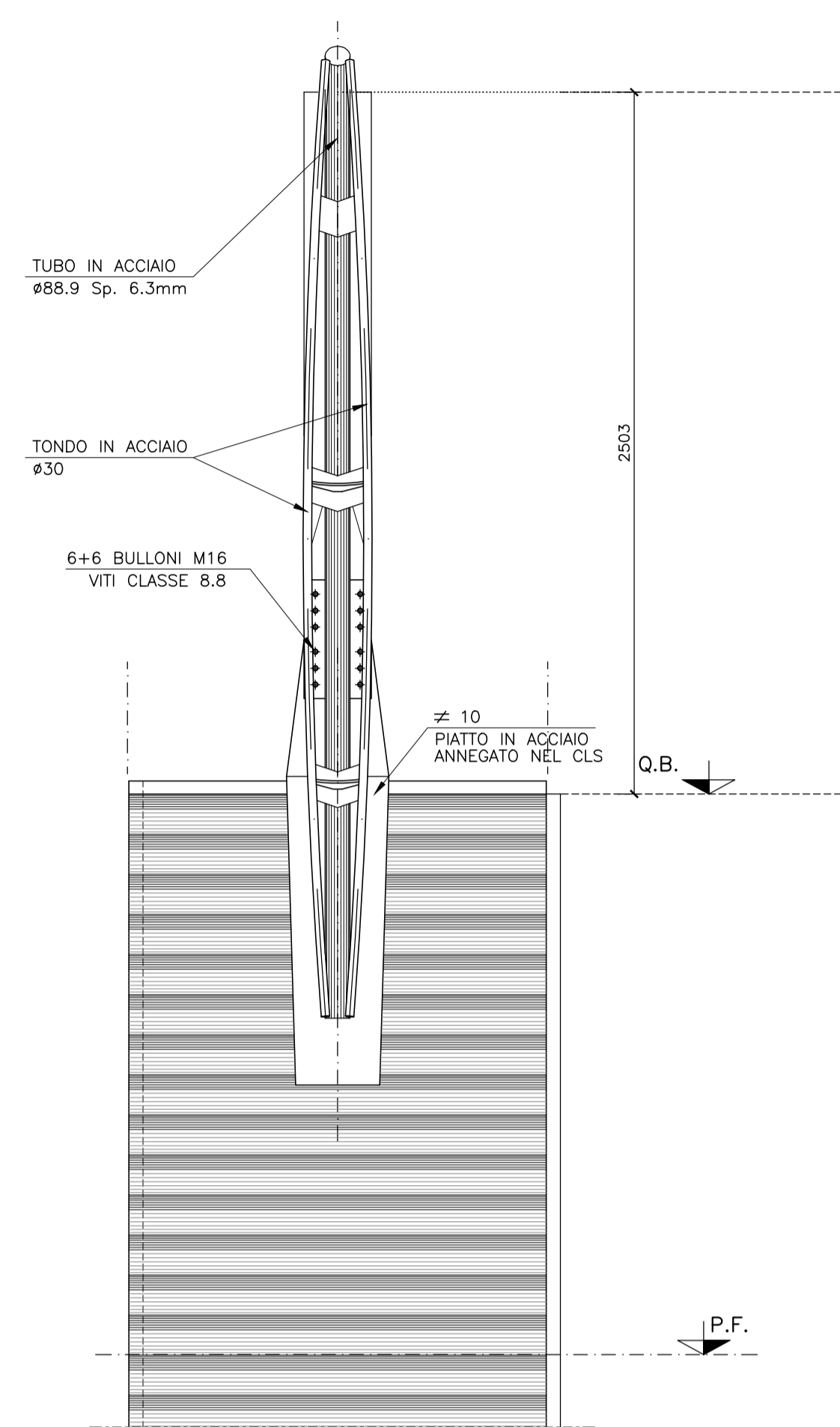
PROSPETTO INTERNO

Scala 1:20



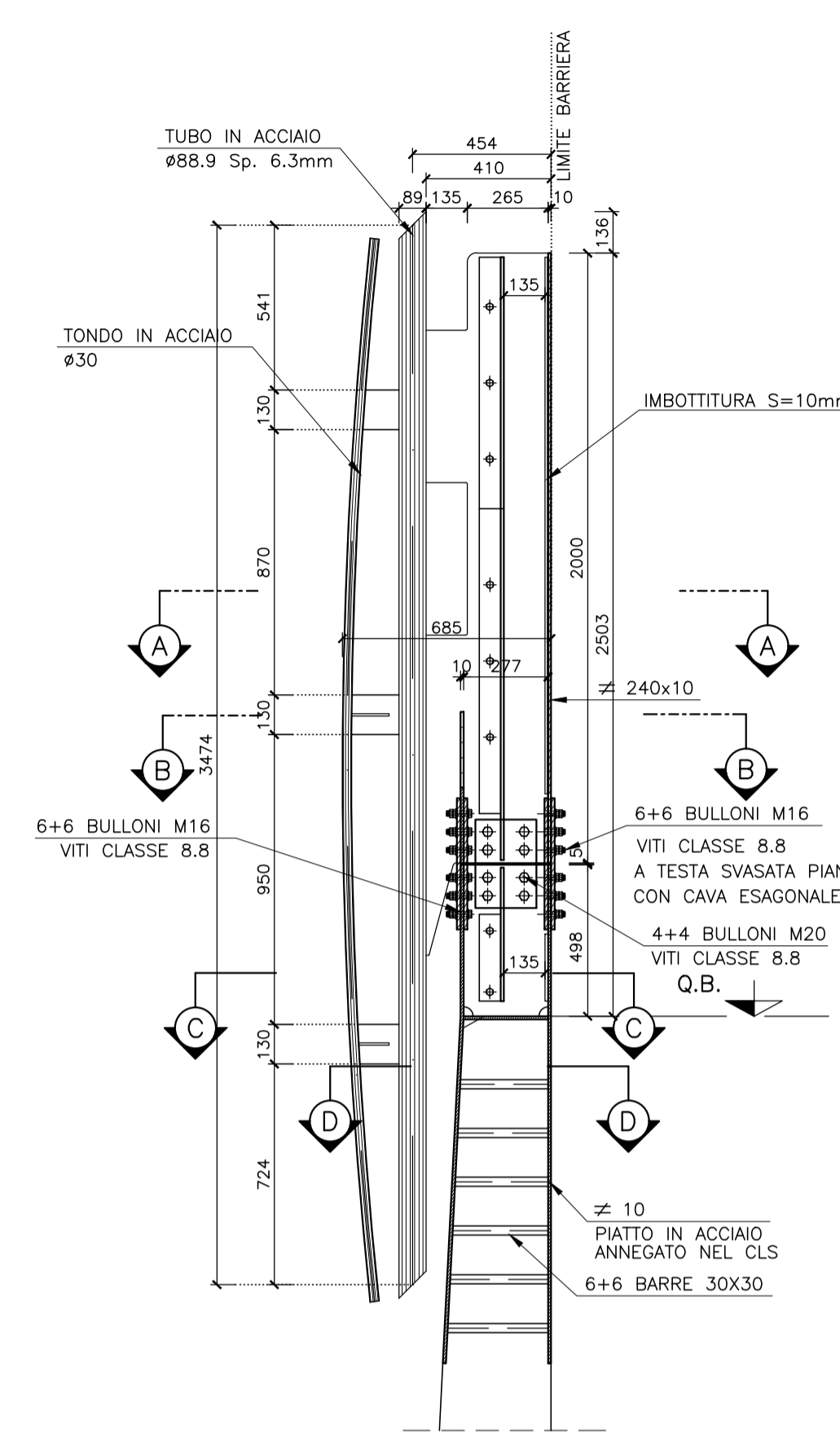
PROSPETTO ESTERNO

Scala 1:20



SEZIONE TRASVERSALE

Scala 1:20

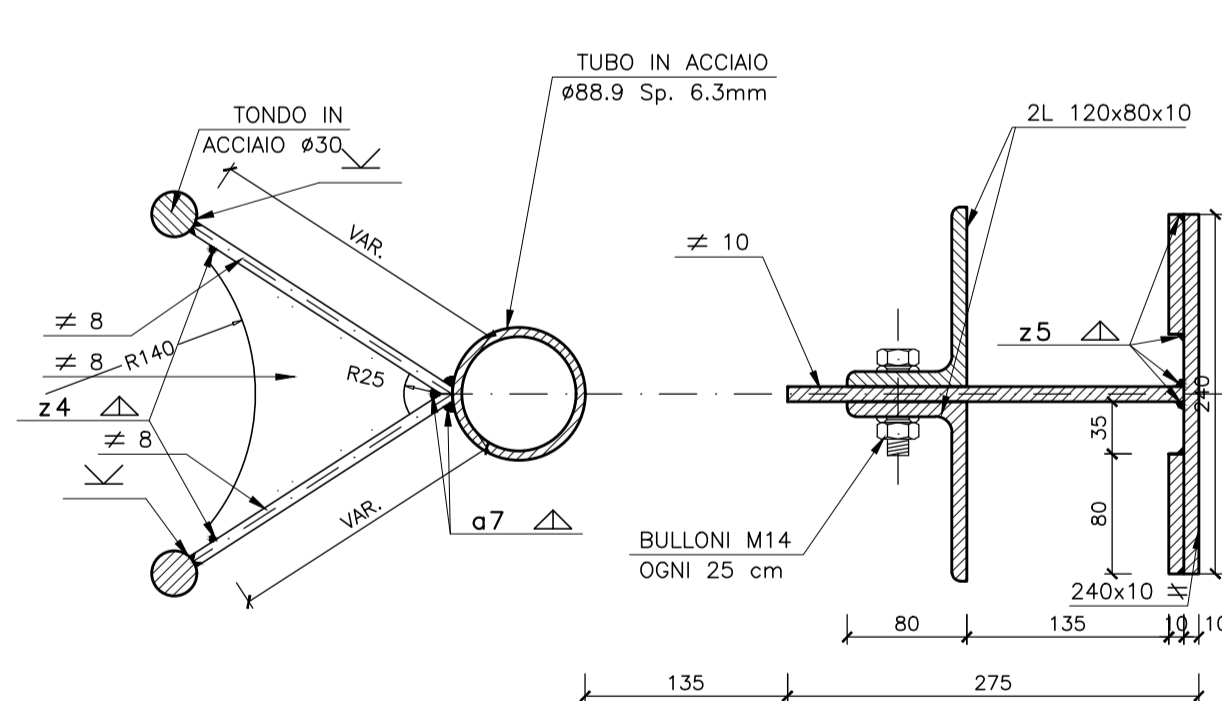


DETTAGLI COSTRUTTIVI

Scala 1:5

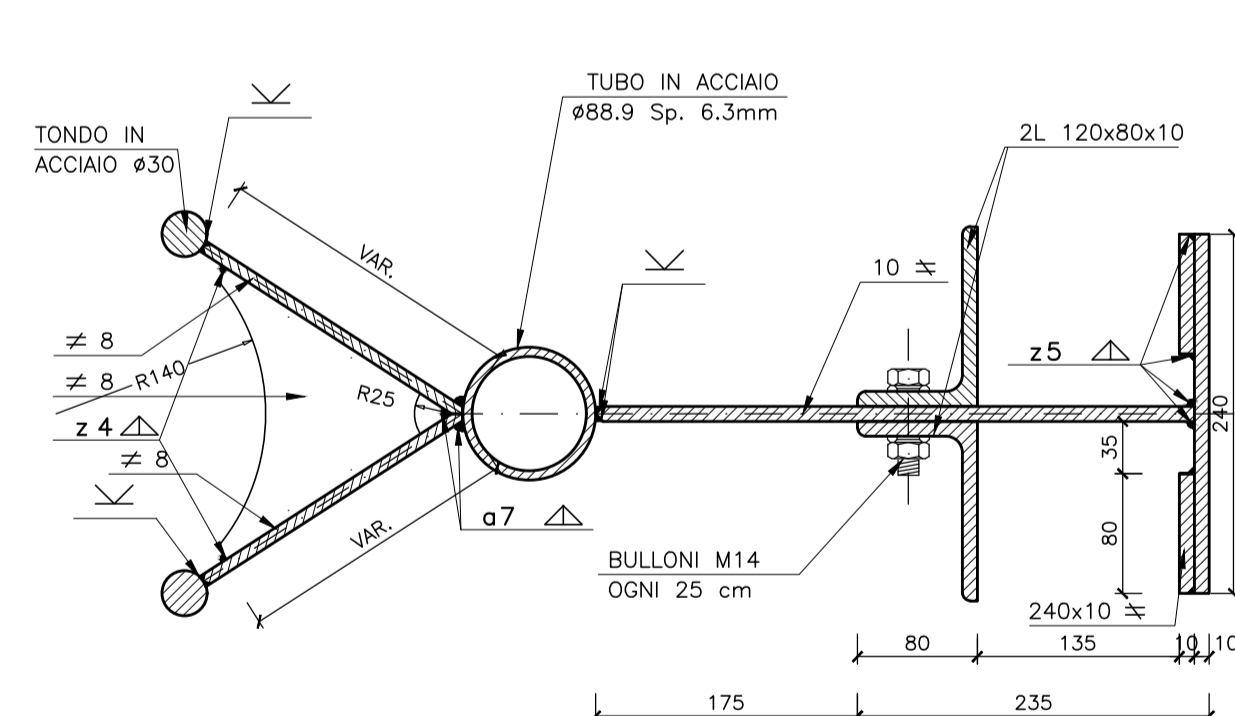
SEZIONE A-A

Scala 1:5



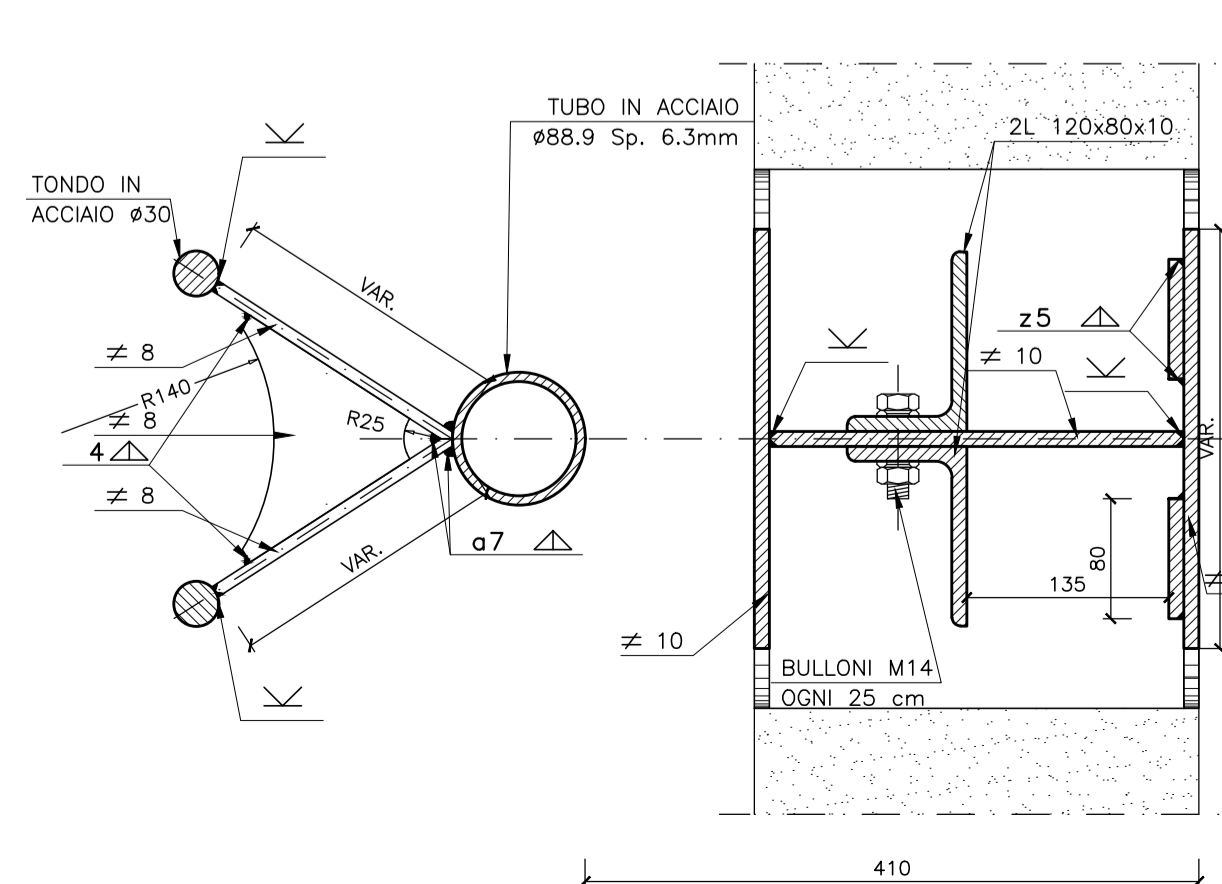
SEZIONE B-B

Scala 1:5



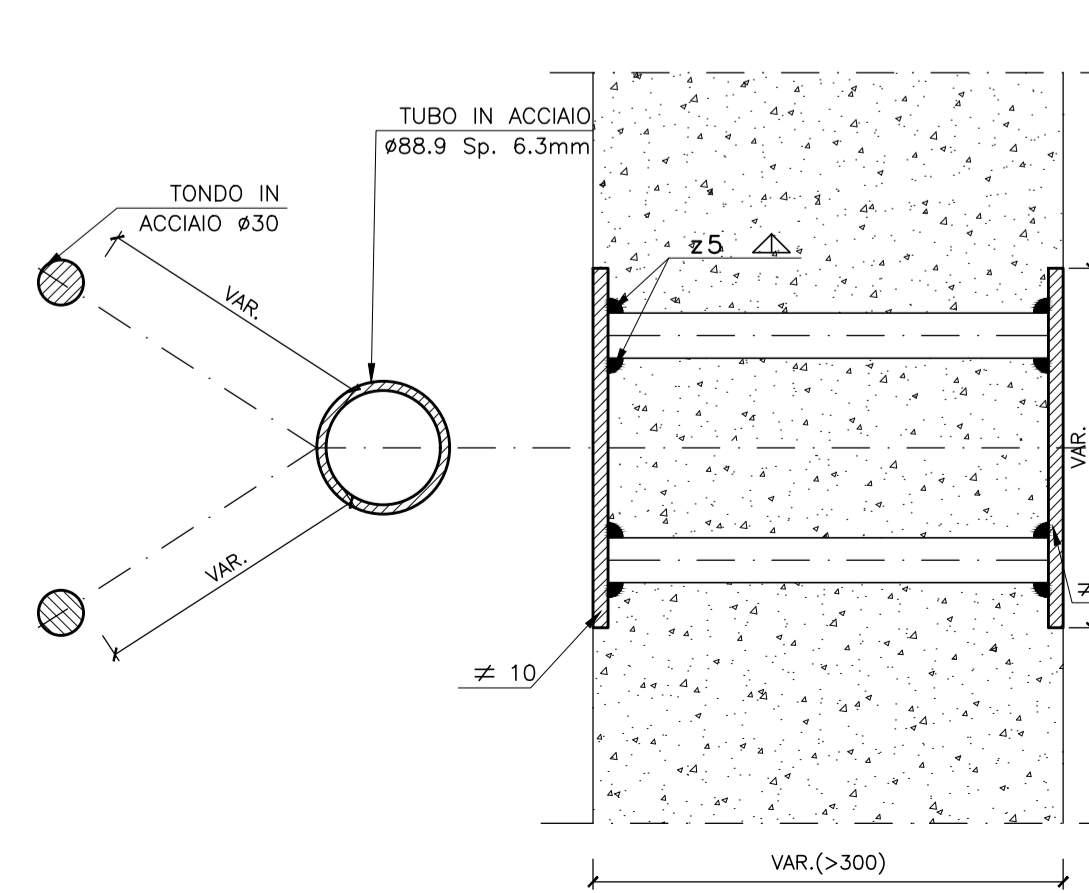
SEZIONE C-C

Scala 1:5



SEZIONE D-D

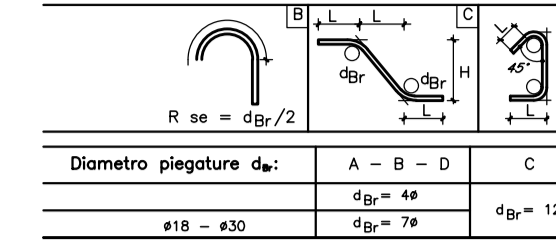
Scala 1:5



STRUTTURE IN CALCESTRUZZO

CALCESTRUZZO (manufatto prefabbricato).....R'ck = 45 MPa
 CALCESTRUZZO (fondazione).....R'ck = 30 MPa
 CALCESTRUZZO (Micropalì, Stradello esterno).....R'ck = 25 MPa
 CALCESTRUZZO (Magrone).....R'ck = 15 MPa
 Copriferro fondazione 6 cm, copriferro elevazione 3.5 cm, sovrapposizioni >= 400
 Prevedere spille di collegamento dei ferri soprattutto nei punti di curvatura
 ACCIAIO S275JR (Ex Fe430 B) UNI EN 10025/95 per armatura passiva

Legenda misure:



STRUTTURE IN ACCIAIO

ACCIAIO per montanti metallici, piastre e irrigidimenti saldati.....Tipo S275J2G3 UNI EN 10025
 ACCIAIO per tubi.....Tipo S275J2G3 UNI EN 10025
 ACCIAIO per montanti metallici, piastre e irrigidimenti non saldati.....Tipo S275J2G3 UNI EN 10025
 ACCIAIO per accessori metallici della barriera acustica.....Tipo S275JR UNI EN 10025

TIRAFONDI

Barre con filettatura metrica ISO a passo grosso, di caratteristiche meccaniche equivalenti o superiori al Tipo S275J2G3 UNI EN 10025
 dadi con caratteristiche meccaniche equivalenti o superiori alla classe 8 secondo UNI EN 20898 parte I conformi per le caratteristiche dimensionali alla UNI 5588
 - rossette in acciaio C50 (UNI EN 10083) temperato e rinvenuto HRC 32-40 conformi per le caratteristiche dimensionali alla UNI 7089
 - coppie di serraggio pari al 60% dei valori della CNR 10011/88 se non diversamente specificato

BULLONI

- dadi con caratteristiche meccaniche classe 10.9 secondo UNI EN ISO 898 parte I conformi per le caratteristiche dimensionali alla UNI 5712
 - Viti a testa svasata con caratteristiche meccaniche classe 8.8 secondo UNI EN ISO 898 parte I conformi per le caratteristiche dimensionali alla UNI 5933
 - dadi con caratteristiche meccaniche classe 8 secondo UNI EN 20898 parte I conformi per le caratteristiche dimensionali alla UNI 5713
 - rossette in acciaio C50 (UNI EN 10083) temperato e rinvenuto HRC 32-40 conformi per le caratteristiche dimensionali alla UNI 5714
 - acciaio foglio bullone per unioni di precisione, comprensivo delle rispettive tolleranze per unioni a taglio pari a 0.3mm secondo D.M. 9/1/1996
 punto 3.3.2
 - coppie di serraggio secondo CNR 10011/88 se non diversamente specificato

NOTE:

- le viti e i dadi devono essere associati come indicato nel Prospetto 2 dalla UNI EN 20898 parte II
 - bulloni e tirafondi dovranno essere montati con un rossetto sotto il dado
 - bulloni e tirafondi dovranno essere montati con dado e controdado.

GIUNZIONI

Nessuna giunzione è considerata "ad attrito", tutte le giunzioni sono "a taglio", calcolate considerando l'area lorda del bullone.
 Le saldature dovranno essere eseguite e controllate nel rispetto della Istruzione FS 44/S Rev. A del 20.10.99, con le seguenti precisazioni:
 - UNI EN ISO 10013
 - UNI EN ISO 10014
 - UNI EN ISO 10015
 - UNI EN ISO 10016
 - UNI EN ISO 10017
 - UNI EN ISO 10018
 - UNI EN ISO 10019
 - UNI EN ISO 10020
 - UNI EN ISO 10021
 - UNI EN ISO 10022
 - UNI EN ISO 10023
 - UNI EN ISO 10024
 - UNI EN ISO 10025
 - UNI EN ISO 10026
 - UNI EN ISO 10027
 - UNI EN ISO 10028
 - UNI EN ISO 10029
 - UNI EN ISO 10030
 - UNI EN ISO 10031
 - UNI EN ISO 10032
 - UNI EN ISO 10033
 - UNI EN ISO 10034
 - UNI EN ISO 10035
 - UNI EN ISO 10036
 - UNI EN ISO 10037
 - UNI EN ISO 10038
 - UNI EN ISO 10039
 - UNI EN ISO 10040
 - UNI EN ISO 10041
 - UNI EN ISO 10042
 - UNI EN ISO 10043
 - UNI EN ISO 10044
 - UNI EN ISO 10045
 - UNI EN ISO 10046
 - UNI EN ISO 10047
 - UNI EN ISO 10048
 - UNI EN ISO 10049
 - UNI EN ISO 10050
 - UNI EN ISO 10051
 - UNI EN ISO 10052
 - UNI EN ISO 10053
 - UNI EN ISO 10054
 - UNI EN ISO 10055
 - UNI EN ISO 10056
 - UNI EN ISO 10057
 - UNI EN ISO 10058
 - UNI EN ISO 10059
 - UNI EN ISO 10060
 - UNI EN ISO 10061
 - UNI EN ISO 10062
 - UNI EN ISO 10063
 - UNI EN ISO 10064
 - UNI EN ISO 10065
 - UNI EN ISO 10066
 - UNI EN ISO 10067
 - UNI EN ISO 10068
 - UNI EN ISO 10069
 - UNI EN ISO 10070
 - UNI EN ISO 10071
 - UNI EN ISO 10072
 - UNI EN ISO 10073
 - UNI EN ISO 10074
 - UNI EN ISO 10075
 - UNI EN ISO 10076
 - UNI EN ISO 10077
 - UNI EN ISO 10078
 - UNI EN ISO 10079
 - UNI EN ISO 10080
 - UNI EN ISO 10081
 - UNI EN ISO 10082
 - UNI EN ISO 10083
 - UNI EN ISO 10084
 - UNI EN ISO 10085
 - UNI EN ISO 10086
 - UNI EN ISO 10087
 - UNI EN ISO 10088
 - UNI EN ISO 10089
 - UNI EN ISO 10090
 - UNI EN ISO 10091
 - UNI EN ISO 10092
 - UNI EN ISO 10093
 - UNI EN ISO 10094
 - UNI EN ISO 10095
 - UNI EN ISO 10096
 - UNI EN ISO 10097
 - UNI EN ISO 10098
 - UNI EN ISO 10099
 - UNI EN ISO 10100
 - UNI EN ISO 10101
 - UNI EN ISO 10102
 - UNI EN ISO 10103
 - UNI EN ISO 10104
 - UNI EN ISO 10105
 - UNI EN ISO 10106
 - UNI EN ISO 10107
 - UNI EN ISO 10108
 - UNI EN ISO 10109
 - UNI EN ISO 10110
 - UNI EN ISO 10111
 - UNI EN ISO 10112
 - UNI EN ISO 10113
 - UNI EN ISO 10114
 - UNI EN ISO 10115
 - UNI EN ISO 10116
 - UNI EN ISO 10117
 - UNI EN ISO 10118
 - UNI EN ISO 10119
 - UNI EN ISO 10120
 - UNI EN ISO 10121
 - UNI EN ISO 10122
 - UNI EN ISO 10123
 - UNI EN ISO 10124
 - UNI EN ISO 10125
 - UNI EN ISO 10126
 - UNI EN ISO 10127
 - UNI EN ISO 10128
 - UNI EN ISO 10129
 - UNI EN ISO 10130
 - UNI EN ISO 10131
 - UNI EN ISO 10132
 - UNI EN ISO 10133
 - UNI EN ISO 10134
 - UNI EN ISO 10135
 - UNI EN ISO 10136
 - UNI EN ISO 10137
 - UNI EN ISO 10138
 - UNI EN ISO 10139
 - UNI EN ISO 10140
 - UNI EN ISO 10141
 - UNI EN ISO 10142
 - UNI EN ISO 10143
 - UNI EN ISO 10144
 - UNI EN ISO 10145
 - UNI EN ISO 10146
 - UNI EN ISO 10147
 - UNI EN ISO 10148
 - UNI EN ISO 10149
 - UNI EN ISO 10150
 - UNI EN ISO 10151
 - UNI EN ISO 10152
 - UNI EN ISO 10153
 - UNI EN ISO 10154
 - UNI EN ISO 10155
 - UNI EN ISO 10156
 - UNI EN ISO 10157
 - UNI EN ISO 10158
 - UNI EN ISO 10159
 - UNI EN ISO 10160
 - UNI EN ISO 10161
 - UNI EN ISO 10162
 - UNI EN ISO 10163
 - UNI EN ISO 10164
 - UNI EN ISO 10165
 - UNI EN ISO 10166
 - UNI EN ISO 10167
 - UNI EN ISO 10168
 - UNI EN ISO 10169
 - UNI EN ISO 10170
 - UNI EN ISO 10171
 - UNI EN ISO 10172
 - UNI EN ISO 10173
 - UNI EN ISO 10174
 - UNI EN ISO 10175
 - UNI EN ISO 10176
 - UNI EN ISO 10177
 - UNI EN ISO 10178
 - UNI EN ISO 10179
 - UNI EN ISO 10180
 - UNI EN ISO 10181
 - UNI EN ISO 10182
 - UNI EN ISO 10183
 - UNI EN ISO 10184
 - UNI EN ISO 10185
 - UNI EN ISO 10186
 - UNI EN ISO 10187
 - UNI EN ISO 10188
 - UNI EN ISO 10189
 - UNI EN ISO 10190
 - UNI EN ISO 10191
 - UNI EN ISO 10192
 - UNI EN ISO 10193
 - UNI EN ISO 10194
 - UNI EN ISO 10195
 - UNI EN ISO 10196
 - UNI EN ISO 10197
 - UNI EN ISO 10198
 - UNI EN ISO 10199
 - UNI EN ISO 10200
 - UNI EN ISO 10201
 - UNI EN ISO 10202
 - UNI EN ISO 10203
 - UNI EN ISO 10204
 - UNI EN ISO 10205
 - UNI EN ISO 10206
 - UNI EN ISO 10207
 - UNI EN ISO 10208
 - UNI EN ISO 10209
 - UNI EN ISO 10210
 - UNI EN ISO 10211
 - UNI EN ISO 10212
 - UNI EN ISO 10213
 - UNI EN ISO 10214
 - UNI EN ISO 10215
 - UNI EN ISO 10216
 - UNI EN ISO 10217
 - UNI EN ISO 10218
 - UNI EN ISO 10219
 - UNI EN ISO 10220
 - UNI EN ISO 10221
 - UNI EN ISO 10222
 - UNI EN ISO 10223
 - UNI EN ISO 10224
 - UNI EN ISO 10225
 - UNI EN ISO 10226
 - UNI EN ISO 10227
 - UNI EN ISO 10228
 - UNI EN ISO 10229
 - UNI EN ISO 10230
 - UNI EN ISO 10231
 - UNI EN ISO 10232
 - UNI EN ISO 10233
 - UNI EN ISO 10234
 - UNI EN ISO 10235
 - UNI EN ISO 10236
 - UNI EN ISO 10237
 - UNI EN ISO 10238
 - UNI EN ISO 10239
 - UNI EN ISO 10240
 - UNI EN ISO 10241
 - UNI EN ISO 10242
 - UNI EN ISO 10243
 - UNI EN ISO 10244
 - UNI EN ISO 10245
 - UNI EN ISO 10246
 - UNI EN ISO 10247
 - UNI EN ISO 10248
 - UNI EN ISO 10249
 - UNI EN ISO 10250
 - UNI EN ISO 10251
 - UNI EN ISO 10252
 - UNI EN ISO 10253
 - UNI EN ISO 10254
 - UNI EN ISO 10255
 - UNI EN ISO 10256
 - UNI EN ISO 10257
 - UNI EN ISO 10258
 - UNI EN ISO 10259
 - UNI EN ISO 10260
 - UNI EN ISO 10261
 - UNI EN ISO 10262
 - UNI EN ISO 10263
 - UNI EN ISO 10264
 - UNI EN ISO 10265
 - UNI EN ISO 10266
 - UNI EN ISO 10267
 - UNI EN ISO 10268
 - UNI EN ISO 10269
 - UNI EN ISO 10270
 - UNI EN ISO 10271
 - UNI EN ISO 10272
 - UNI EN ISO 10273
 - UNI EN ISO 10274
 - UNI EN ISO 10275
 - UNI EN ISO 10276
 - UNI EN ISO 10277
 - UNI EN ISO 10278
 - UNI EN ISO 10279
 - UNI EN ISO 10280
 - UNI EN ISO 10281
 - UNI EN ISO 10282
 - UNI EN ISO 10283
 - UNI EN ISO 10284
 - UNI EN ISO 10285
 - UNI EN ISO 10286
 - UNI EN ISO 10287
 - UNI EN ISO 10288
 - UNI EN ISO 10289
 - UNI EN ISO 10290
 - UNI EN ISO 10291
 - UNI EN ISO 10292
 - UNI EN ISO 10293
 - UNI EN ISO 10294
 - UNI EN ISO 10295
 - UNI EN ISO 10296
 - UNI EN ISO 10297
 - UNI EN ISO 10298
 - UNI EN ISO 10299
 - UNI EN ISO 10300
 - UNI EN ISO 10301
 - UNI EN ISO 10302
 - UNI EN ISO 10303
 - UNI EN ISO 10304
 - UNI EN ISO 10305
 - UNI EN ISO 10306
 - UNI EN ISO 10307
 - UNI EN ISO 10308
 - UNI EN ISO 10309
 - UNI EN ISO 10310
 - UNI EN ISO 10311
 - UNI EN ISO 10312
 - UNI EN ISO 10313
 - UNI EN ISO 10314
 - UNI EN ISO 10315
 - UNI EN ISO 10316
 - UNI EN ISO 10317
 - UNI EN ISO 10318
 - UNI EN ISO 10319
 - UNI EN ISO 10320
 - UNI EN ISO 10321
 - UNI EN ISO 10322
 - UNI EN ISO 10323
 - UNI EN ISO 10324
 - UNI EN ISO 10325
 - UNI EN ISO 10326
 - UNI EN ISO 10327
 - UNI EN ISO 10328
 - UNI EN ISO 10329
 - UNI EN ISO 10330
 - UNI EN ISO 10331
 - UNI EN ISO 10332
 - UNI EN ISO 10333
 - UNI EN ISO 10334
 - UNI EN ISO 10335
 - UNI EN ISO 10336
 - UNI EN ISO 10337
 - UNI EN ISO 10338
 - UNI EN ISO 10339
 - UNI EN ISO 10340
 - UNI EN ISO 10341
 - UNI EN ISO 10342
 - UNI EN ISO 10343
 - UNI EN ISO 10344
 - UNI EN ISO 10345
 - UNI EN ISO 10346
 - UNI EN ISO 10347
 - UNI EN ISO 10348
 - UNI EN ISO 10349
 - UNI EN ISO 10350
 - UNI EN ISO 10351
 - UNI EN ISO 10352
 - UNI EN ISO 10353
 - UNI EN ISO 10354
 - UNI EN ISO 10355
 - UNI EN ISO 10356
 - UNI EN ISO 10357
 - UNI EN ISO 10358
 - UNI EN ISO 10359
 - UNI EN ISO 10360
 - UNI EN ISO 10361
 - UNI EN ISO 10362
 - UNI EN ISO 10363
 - UNI EN ISO 10364
 - UNI EN ISO 10365
 - UNI EN ISO 10366
 - UNI EN ISO 10367
 - UNI EN ISO 10368
 - UNI EN ISO 10369
 - UNI EN ISO 10370
 - UNI EN ISO 10371
 - UNI EN ISO 10372
 - UNI EN ISO 10373
 - UNI EN ISO 10374
 - UNI EN ISO 10375
 - UNI EN ISO 10376
 - UNI EN ISO 10377
 - UNI EN ISO 10378
 - UNI EN ISO 10379
 - UNI EN ISO 10380
 - UNI EN ISO 10381
 - UNI EN ISO 10382
 - UNI EN ISO 10383
 - UNI EN ISO 10384
 - UNI EN ISO 10385
 - UNI EN ISO 10386
 - UNI EN ISO 10387
 - UNI EN ISO 10388
 - UNI EN ISO 10389
 - UNI EN ISO 10390
 - UNI EN ISO 10391
 - UNI EN ISO 10392
 - UNI EN ISO 10393
 - UNI EN ISO 10394
 - UNI EN ISO 10395
 - UNI EN ISO 10396
 - UNI EN ISO 10397
 - UNI EN ISO 10398
 - UNI EN ISO 10399
 - UNI EN ISO 10400
 - UNI EN ISO 10401
 - UNI EN ISO 10402
 - UNI EN ISO 10403
 - UNI EN ISO 10404
 - UNI EN ISO 10405
 - UNI EN ISO 10406
 - UNI EN ISO 10407
 - UNI EN ISO 10408
 - UNI EN ISO 10409
 - UNI EN ISO 10410
 - UNI EN ISO 10411
 - UNI EN ISO 10412
 - UNI EN ISO 10413
 - UNI EN ISO 10414
 - UNI EN ISO 10415
 - UNI EN ISO 10416
 - UNI EN ISO 10417
 - UNI EN ISO 10418
 - UNI EN ISO 10419
 - UNI EN ISO 10420
 - UNI EN ISO 10421
 - UNI EN ISO 10422
 - UNI EN ISO 10423
 - UNI EN ISO 10424
 - UNI EN ISO 10425
 - UNI EN ISO 10426
 - UNI EN ISO 10427
 - UNI EN ISO 10428
 - UNI EN ISO 10429
 - UNI EN ISO 10430
 - UNI EN ISO 10431
 - UNI EN ISO 10432
 - UNI EN ISO 10433
 - UNI EN ISO 10434
 - UNI EN ISO 10435
 - UNI EN ISO 10436
 - UNI EN ISO 10437
 - UNI EN ISO 10438
 - UNI EN ISO 10439
 - UNI EN ISO 10440
 - UNI EN ISO 10441
 - UNI EN ISO 10442
 - UNI EN ISO 10443
 - UNI EN ISO 10444
 - UNI EN ISO 10445
 - UNI EN ISO 10446
 - UNI EN ISO 10447
 - UNI EN ISO 10448
 - UNI EN ISO 10449
 - UNI EN ISO 10450
 - UNI EN ISO 10451
 - UNI EN ISO 10452
 - UNI EN ISO 10453
 - UNI EN ISO 10454
 - UNI EN ISO 10455
 - UNI EN ISO 10456
 - UNI EN ISO 10457
 - UNI EN ISO 10458
 - UNI EN ISO 10459
 - UNI EN ISO 10460
 - UNI EN ISO 10461
 - UNI EN ISO 10462
 - UNI EN ISO 10463
 - UNI EN ISO 10464
 - UNI EN ISO 10465
 - UNI EN ISO 10466
 - UNI EN ISO 10467
 - UNI EN ISO 10468
 - UNI EN ISO 10469
 - UNI EN ISO 10470
 - UNI EN ISO 10471
 - UNI EN ISO 10472
 - UNI EN ISO 10473
 - UNI EN ISO 10474
 - UNI EN ISO 10475
 - UNI EN ISO 10476
 - UNI EN ISO 10477
 - UNI EN ISO 10478
 - UNI EN ISO 10479
 - UNI EN ISO 10480
 - UNI EN ISO 10481
 - UNI EN ISO 10482
 - UNI EN ISO 10483
 - UNI EN ISO 10484
 - UNI EN ISO 10485
 - UNI EN ISO 10486
 - UNI EN ISO 10487
 - UNI EN ISO 10488
 - UNI EN ISO 10489
 - UNI EN ISO 10490
 - UNI EN ISO 10491
 - UNI EN ISO 10492
 - UNI EN ISO 10493
 - UNI EN ISO 10494
 - UNI EN ISO 10495
 - UNI EN ISO 10496
 - UNI EN ISO 10497
 - UNI EN ISO 10498
 - UNI EN ISO 10499
 - UNI EN ISO 10500
 - UNI EN ISO 10501
 - UNI EN ISO 10502
 - UNI EN ISO 10503
 - UNI EN ISO 10504
 - UNI EN ISO 10505
 - UNI EN ISO 10506
 - UNI EN ISO 10507
 - UNI EN ISO 10508
 - UNI EN ISO 10509
 - UNI EN ISO 10510
 - UNI EN ISO 10511
 - UNI EN ISO 10512
 - UNI EN ISO 10513
 - UNI EN ISO 10514
 - UNI EN ISO 10515
 - UNI EN ISO 10516
 - UNI EN ISO 10517
 - UNI EN ISO 10518
 - UNI EN ISO 10519
 - UNI EN ISO 10520
 - UNI EN ISO 10521
 - UNI EN ISO 10522
 - UNI EN ISO 10523
 - UNI EN ISO 10524
 - UNI EN ISO 10525
 - UNI EN ISO 10526
 - UNI EN ISO 10527
 - UNI EN ISO 10528
 - UNI EN ISO 10529
 - UNI EN ISO 10530
 - UNI EN ISO 10531
 - UNI EN ISO 10532
 - UNI EN ISO 10533
 - UNI EN ISO 10534
 - UNI EN ISO 10535
 - UNI EN ISO 10536
 - UNI EN ISO 10537
 - UNI EN ISO 10538
 - UNI EN ISO 10539
 - UNI EN ISO 10540
 - UNI EN ISO 10541
 - UNI EN ISO 10542
 - UNI EN ISO 10543
 - UNI EN ISO 10544
 - UNI EN ISO 10545
 - UNI EN ISO 10546
 - UNI EN ISO 10547
 - UNI EN ISO 10548
 - UNI EN ISO 10549
 - UNI EN ISO 10550
 - UNI EN ISO 10551
 - UNI EN ISO 10552
 - UNI EN ISO 10553
 - UNI EN ISO 10554
 - UNI EN ISO 10555
 - UNI EN ISO 10556
 - UNI EN ISO 10557
 - UNI EN ISO 10558
 - UNI EN ISO 10559
 - UNI EN ISO 10560
 - UNI EN ISO 10561
 - UNI EN ISO 10562
 - UNI EN ISO 10563
 - UNI EN ISO 10564
 - UNI EN ISO 10565
 - UNI EN ISO 10566
 - UNI EN ISO 10567
 - UNI EN ISO 10568
 - UNI EN ISO 10569
 - UNI EN ISO 10570
 - UNI EN ISO 10571
 - UNI EN ISO 10572
 - UNI EN ISO 10573
 - UNI EN ISO 10574
 - UNI EN ISO 10575
 - UNI EN ISO 10576
 - UNI EN ISO 10577
 - UNI EN ISO 10578
 - UNI EN ISO 10579
 - UNI EN ISO 10580
 - UNI EN ISO 10581
 - UNI EN ISO 10582
 - UNI EN ISO 10583
 - UNI EN ISO 10584
 - UNI EN ISO 10585
 - UNI EN ISO 10586
 - UNI EN ISO 10587
 - UNI EN ISO 10588
 - UNI EN ISO 10589
 - UNI EN ISO 10590
 - UNI EN ISO 10591
 - UNI EN ISO 10592
 - UNI EN ISO 10593
 - UNI EN ISO 10594
 - UNI EN ISO 10595
 - UNI EN ISO 10596
 - UNI EN ISO 10597
 - UNI EN ISO 10598
 - UNI EN ISO 10599
 - UNI EN ISO 10600
 - UNI EN ISO 10601
 - UNI EN ISO 10602
 - UNI EN ISO 10603
 - UNI EN ISO 10604
 - UNI EN ISO 10605
 - UNI EN ISO 10606
 - UNI EN ISO 10607
 - UNI EN ISO 10608
 - UNI EN ISO 10609
 - UNI EN ISO 10610
 - UNI EN ISO 10611
 - UNI EN ISO 10612
 - UNI EN ISO 10613
 - UNI EN ISO 10614
 - UNI EN ISO 10615
 - UNI EN ISO 10616
 - UNI EN ISO 10617
 - UNI EN ISO 10618
 - UNI EN ISO 10619
 - UNI EN ISO 10620
 - UNI EN ISO 10621
 - UNI EN ISO 10622
 - UNI EN ISO 10623
 - UNI EN ISO 10624
 - UNI EN ISO 10625
 - UNI EN ISO 10626
 - UNI EN ISO 10627
 - UNI EN ISO 10628
 - UNI EN ISO 10629
 - UNI EN ISO 10630
 - UNI EN ISO 10631
 - UNI EN ISO 10632
 - UNI EN ISO 10633
 - UNI EN ISO 10634
 - UNI EN ISO 10635
 - UNI EN ISO 10636
 - UNI EN ISO 10637
 - UNI EN ISO 10638
 - UNI EN ISO 10639
 - UNI EN ISO 10640
 - UNI EN ISO 10641
 - UNI EN ISO 10642
 - UNI EN ISO 10643
 - UNI EN ISO 10644
 - UNI EN ISO 10645
 - UNI EN ISO 10646
 - UNI EN ISO 10647
 - UNI EN ISO 10648
 - UNI EN ISO 10649
 - UNI EN ISO 10650
 - UNI EN ISO 10651
 - UNI EN ISO 10652
 - UNI EN ISO 10653
 - UNI EN ISO 10654
 - UNI EN ISO 10655
 - UNI EN ISO 10656
 - UNI EN ISO 10657
 - UNI EN ISO 10658
 - UNI EN ISO