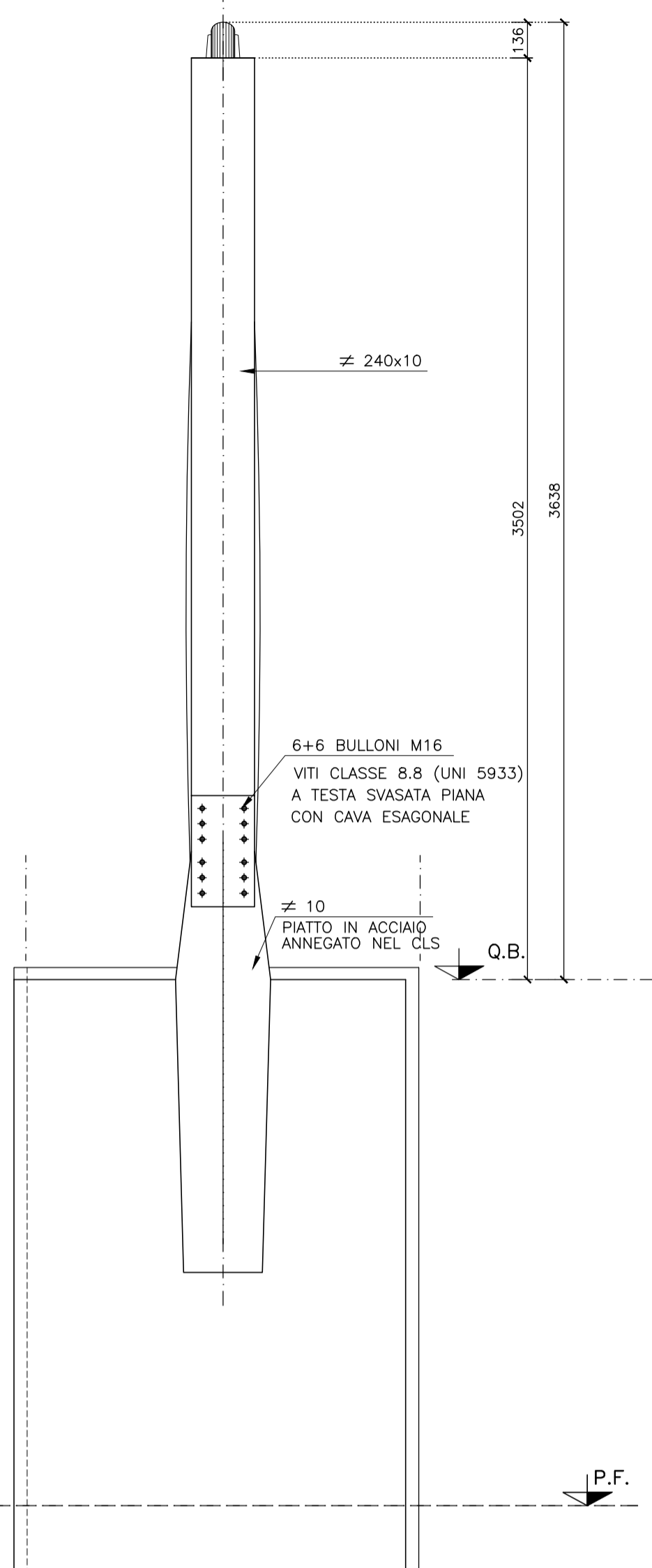


CARPENTERIA PROSPETTI E SEZIONE

Scala 1:20

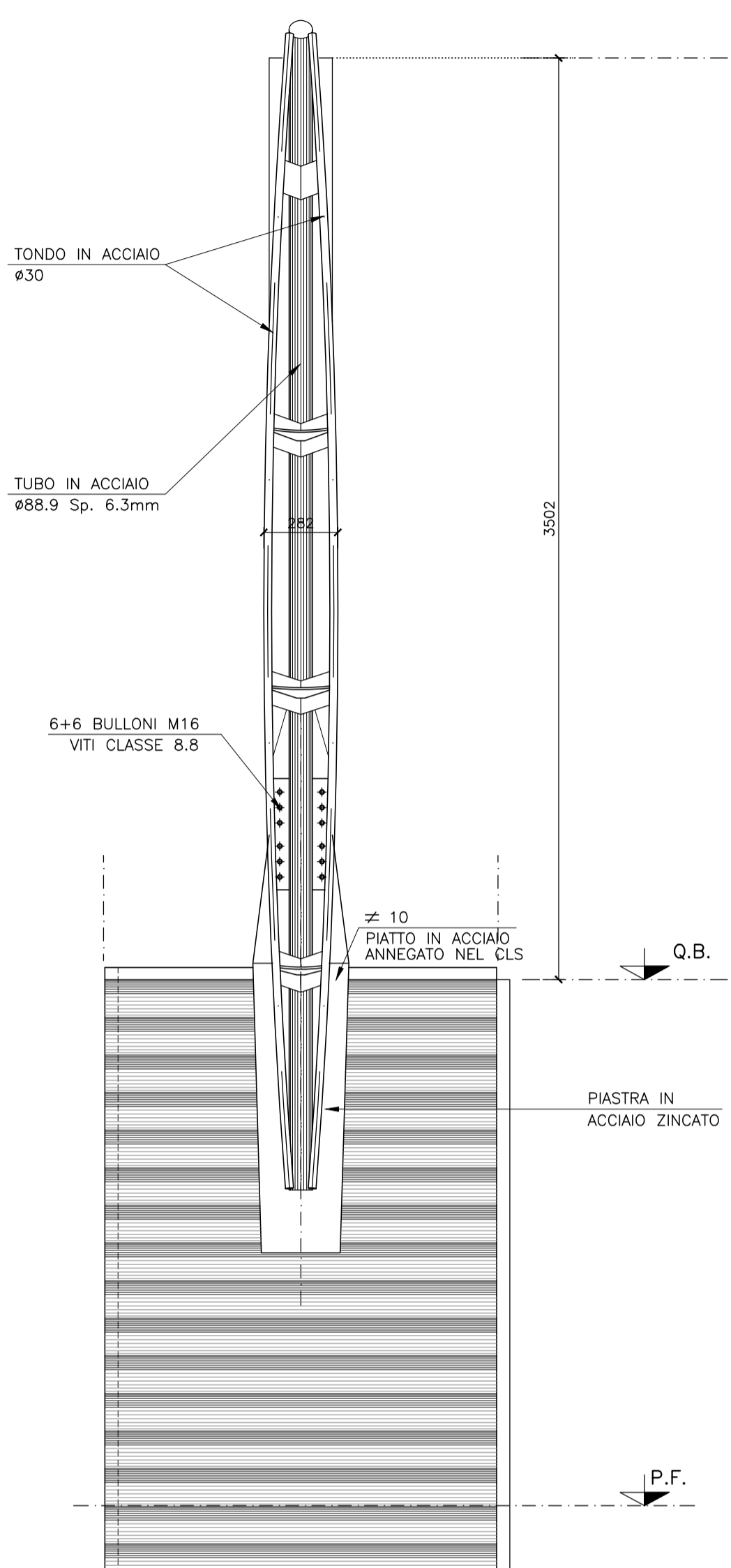
PROSPETTO INTERNO

Scala 1:20



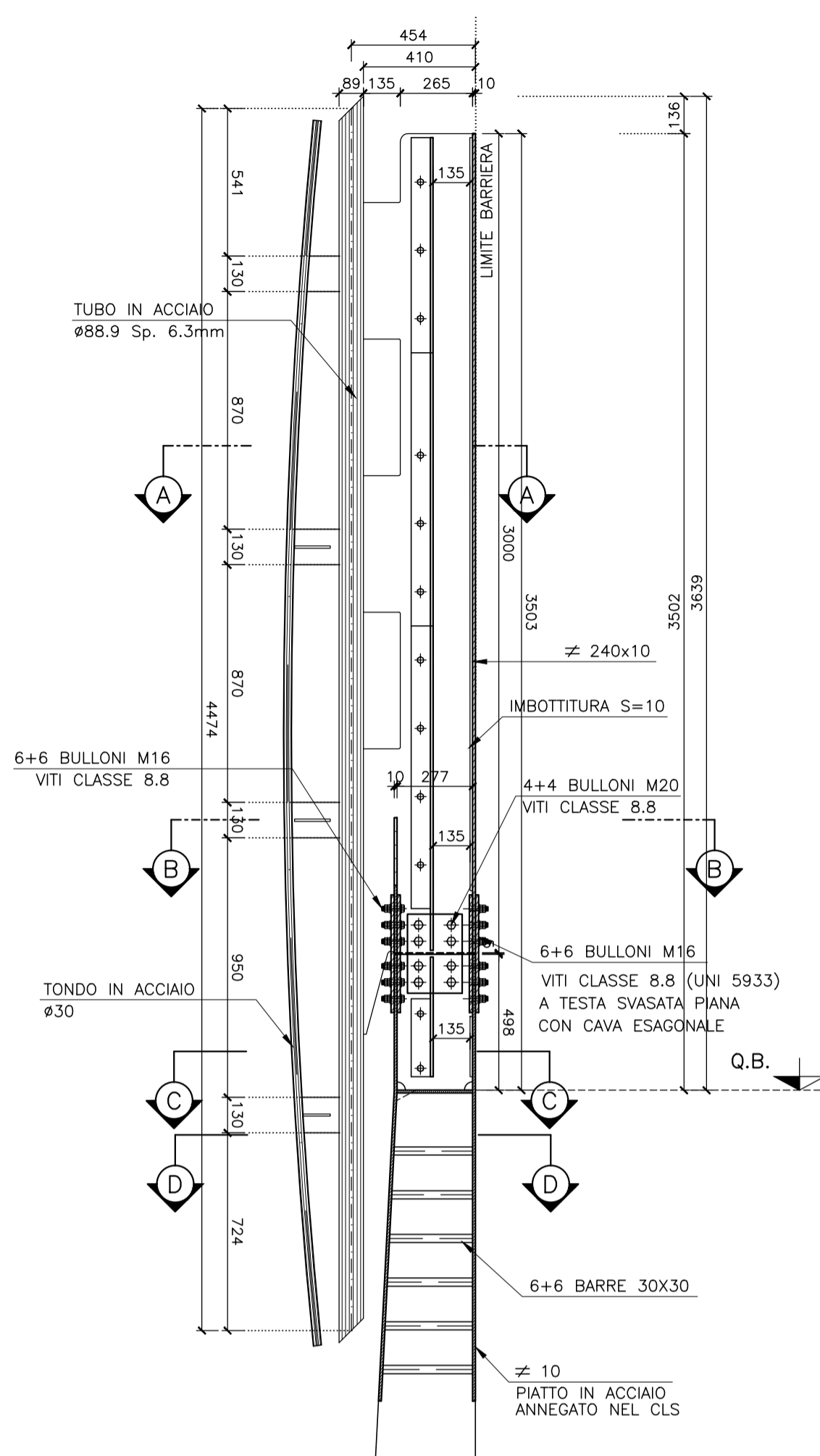
PROSPETTO ESTERNO

Scala 1:20



SEZIONE TRASVERSALE

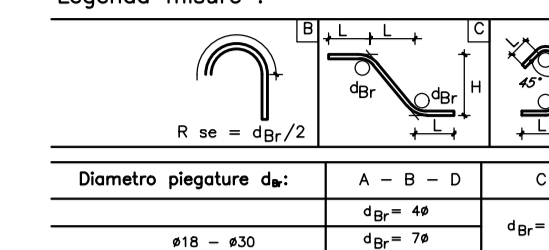
Scala 1:20



STRUTTURE IN CALCESTRUZZO

- CALCESTRUZZO (manufatto prefabbricato).....R'ck = 45 MPa
 - CALCESTRUZZO (fondazione).....R'ck = 35 MPa
 - CALCESTRUZZO (Micropilati Stradale esterno).....R'ck = 25 MPa
 - CALCESTRUZZO (Magrone).....R'ck = 15 MPa
- Copri ferro fondazione 6 cm, copri ferro elevazione 3.5 cm, sovrapposizioni >= 40s
Prevedere spile di collegamento dei ferri soprattutto nei punti di curvatura
ACCIAIO S275JR (Ex Fe430 B) UNI EN 10025/95 per armatura pali

Legenda misure :



STRUTTURE IN ACCIAIO

- ACCIAIO per montanti metallici, piastre e irrigidimenti saldati.....Tipo S275J2G3 UNI EN 10025
 - ACCIAIO per tubi.....Tipo S275J2G3 UNI EN 10025
 - ACCIAIO per montanti metallici, piastre e irrigidimenti non saldati.....Tipo S275J2G3 UNI EN 10210
 - ACCIAIO per accessori metallici della barriera acustica.....Tipo S275JR UNI EN 10025
- TIRAFONDINI**
- barre con filettatura metrica ISO a passo grosso, di caratteristiche meccaniche equivalenti o superiori al tipo S275J2G3 UNI EN 10025
- dadi con caratteristiche meccaniche equivalenti o superiori alla classe 8 secondo UNI EN 20898 parte II conformi per le caratteristiche dimensionali alla UNI 5933
- rossette in acciaio C50 (UNI EN 10083) temperato e rinverito HRC 32 40 conformi per le caratteristiche dimensionali alla ISO 7089
- coppie di serraggio pari a 60% dei valori della CNR 10011/88 se non diversamente specificato
- BULLONI**
- viti con caratteristiche meccaniche classe 10.9 secondo UNI EN ISO 898 parte II conformi per le caratteristiche dimensionali alla UNI 5712
- viti a testa svasata con caratteristiche meccaniche classe 8.8 secondo UNI EN ISO 898 parte I conformi per le caratteristiche dimensionali alla UNI 5933
- dadi con caratteristiche meccaniche classe 8 secondo UNI EN 20898 parte II conformi per le caratteristiche dimensionali alla UNI 5713
- rossette in acciaio C50 (UNI EN 10083) temperato e rinverito HRC 32 40 conformi per le caratteristiche dimensionali alla UNI 5714
- gioco foro bullone per unioni di precisione: comprensivo delle rispettive tolleranze per unioni a taglio pari a 0.3mm secondo D.M. 9/1/1996 punto 7.3.2
- coppie di serraggio secondo CNR 10011/88 se non diversamente specificato
- NOTE:**
- le viti e i dadi devono essere associati come indicato nel Prospetto 2 della UNI EN 20898 parte II
- bulloni e tirafondini dovranno essere montati con una rossetta sotto il dado
- bulloni e tirafondini dovranno essere montati con dado e contro dado.

GIUNZIONI

- Nessuna giunzione è considerata "ad attrito", tutte le giunzioni sono "a taglio", calcolate considerando l'area lorda del bullone.
- SALDATURE**
Le saldature dovranno essere eseguite e controllate nel rispetto della Istruzione FS 44/5 Rev. A del 20.10.99, con le seguenti precisazioni:
- tutti i procedimenti di saldatura applicabili di cui al punto 13.3 si può utilizzare anche il filo continuo piano, purché le saldature siano prive di difetti, quali incollature, e ben raccordate al piede, e comunque previa consenso dell'Ente preposto al controllo delle saldature
- nei trattamenti di controllo, fermo restando che il costruttore dovrà eseguire e certificare i controlli visivi, dimensionali e magnetoscopici nelle percentuali previste al punto 8.9.1 e 8.9.2, in sede di collaudo, trattandosi di produzione di serie, l'Ente preposto al controllo (cd. ex. 11.15.) potrà definire nelle specifiche tecniche da approvare per ciascun fornitore, delle percentuali variabili in funzione degli esiti degli accertamenti su lotti simili, fatto salvo che la certificazione (nel rispetto della FS 44/5) dovrà essere relativa a tutti i lotti di produzione da spedire in cantiere
- le saldature si intendono continue (salvo diversa indicazione)
- le saldature si intendono a cordone d'angolo (salvo diversa indicazione)
- Al fine di evitare infortuni di caduta prevedere degli slot di opportune dimensioni per far girare le saldature nello spessore.
- INVESTIMENTI PROTETTIVI**
Tutte le parti metalliche dovranno essere sottoposte a zincatura a caldo in accordo a quanto riportato nella norma UNI EN ISO 1461, nel rispetto del Discipolone Tecnico delle Barriere Acustiche del 1998 e s. m. ex l.
Ulteriore trattamento protettivo della superficie con cicli omologati come da Istruzione FS 44/V.

PROVE SUI MATERIALI

- Tutti i materiali impiegati relativi ai montanti e alle piastre dovranno essere certificati in accordo alla norma UNI EN 10204 punto 3.2 e forniti in modo che risultino inequivocabilmente, provati qualificati: ai sensi dell'articolo 8 delle norme tecniche del vigente D.M. del Ministero delle Infrastrutture e Trasporti (D.M. 17 gennaio 2018) emanato in applicazione della L. 1088/71 e s.m. ed i. ovvero a marcatura CE.
Per quanto riguarda tirafondini, bulloni ed elementi diversi, gli stessi potranno essere forniti di un certificato di controllo secondo quanto previsto dalla norma UNI EN 10204 punto 3.1.

CONTROLLI DEI MATERIALI LAVORATI

- Prima della spedizione in cantiere, gli elementi costruiti dovranno essere sottoposti da parte di personale FS, oltre ai controlli previsti sulle saldature, ai controlli dimensionali e visivi, nonché a quelli sul rivestimento in ragione del 30% degli elementi prodotti per ciascuna lotto di produzione; tali controlli potranno essere estesi in funzione dell'esito dei controlli, fino al 100% degli elementi stessi.

CONTROLLI IN CANTIERE

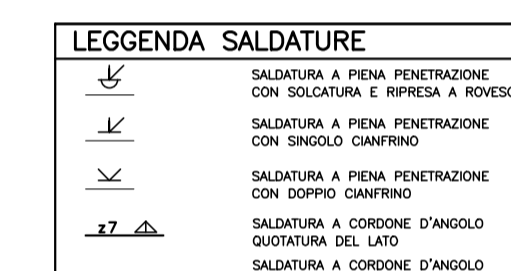
- Tutte le operazioni di cantiere saranno effettuate da parte della FS verifiche di posizionamento dei montanti e delle coppie di serraggio, in ragione del 30% degli elementi; tali controlli potranno essere estesi in funzione dell'esito degli stessi, fino al 100% degli elementi stessi. Infine saranno effettuati controlli sulla finitura del rivestimento. 2° in presenza di un'ispezione verificata dei montanti.

PANNELLI ACUSTICI

- I pannelli acustici fonoassorbenti opachi di altezza singola pari a 50 cm, da posizionare sopra la base in c.a., saranno realizzati in acciaio inox di caratteristiche di resistenza alle corrosione adeguate al sito in cui è installato la barriera e comunque non inferiori ad AISI 304 verniciato con spessore delle lamine di almeno 12/10 di mm.

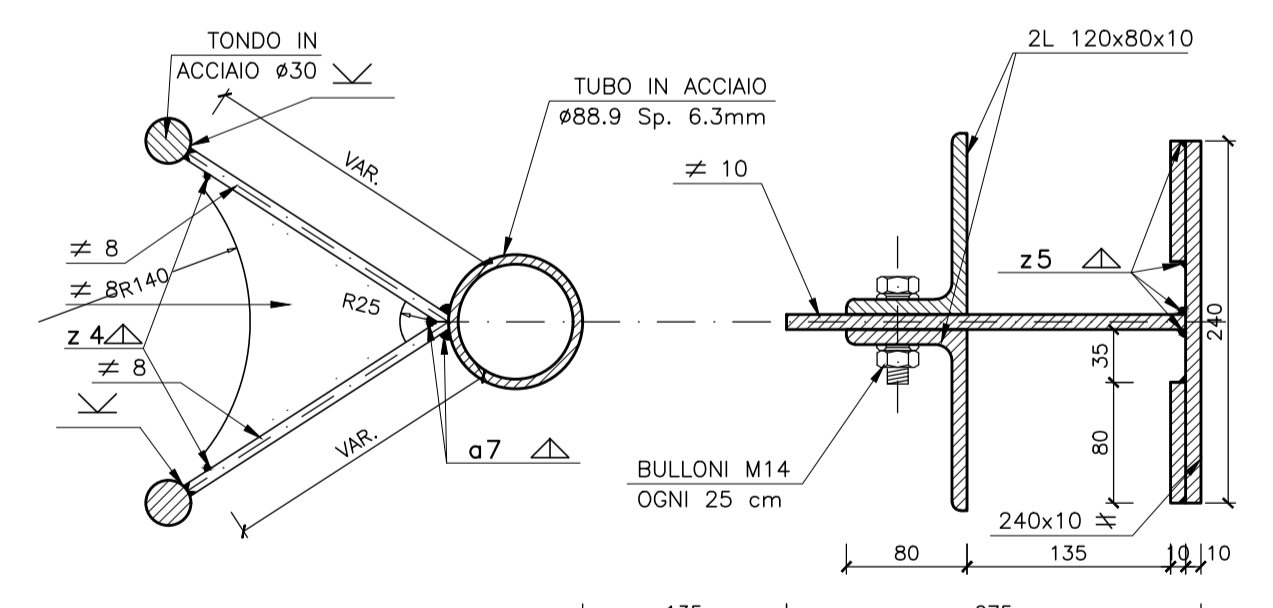
NOTE

- In caso di discrepanza fra disegno d'ingegnere e di dettaglio si intende prevalente l'indicazione fornita dal disegno di dettaglio.
Tutti i materiali e i prodotti devono essere conformi a quanto prescritto nel disciplinare tecnico per barriere antirumore per impieghi ferroviari (ED. 1998 e successivi aggiornamenti).



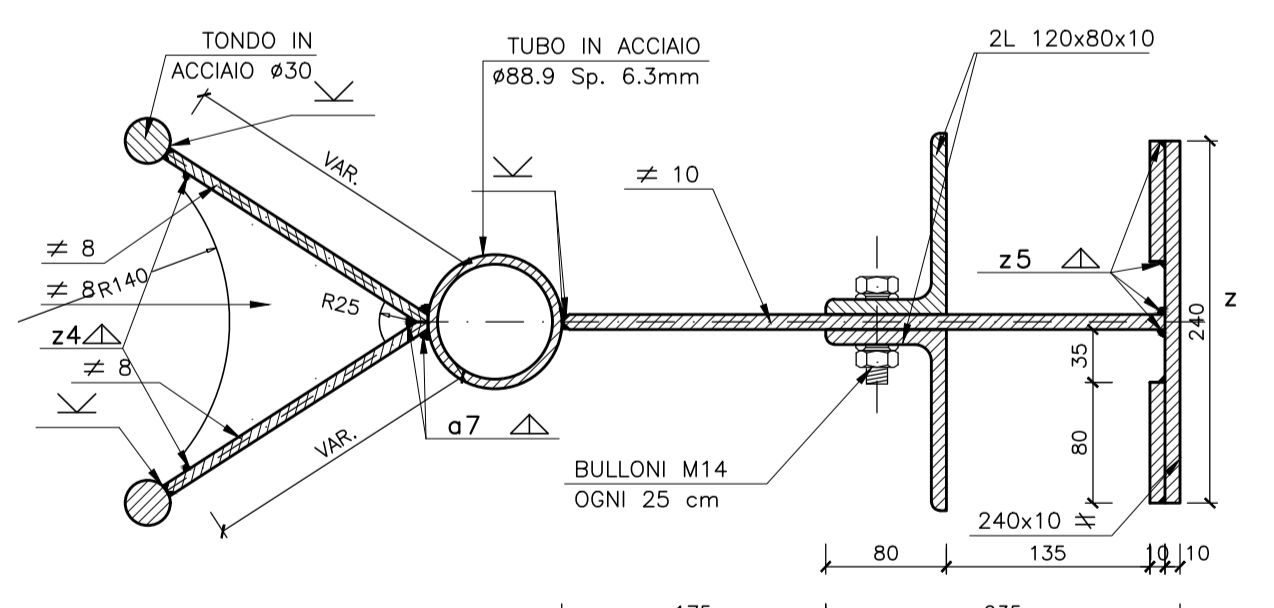
SEZIONE A-A

Scala 1:5



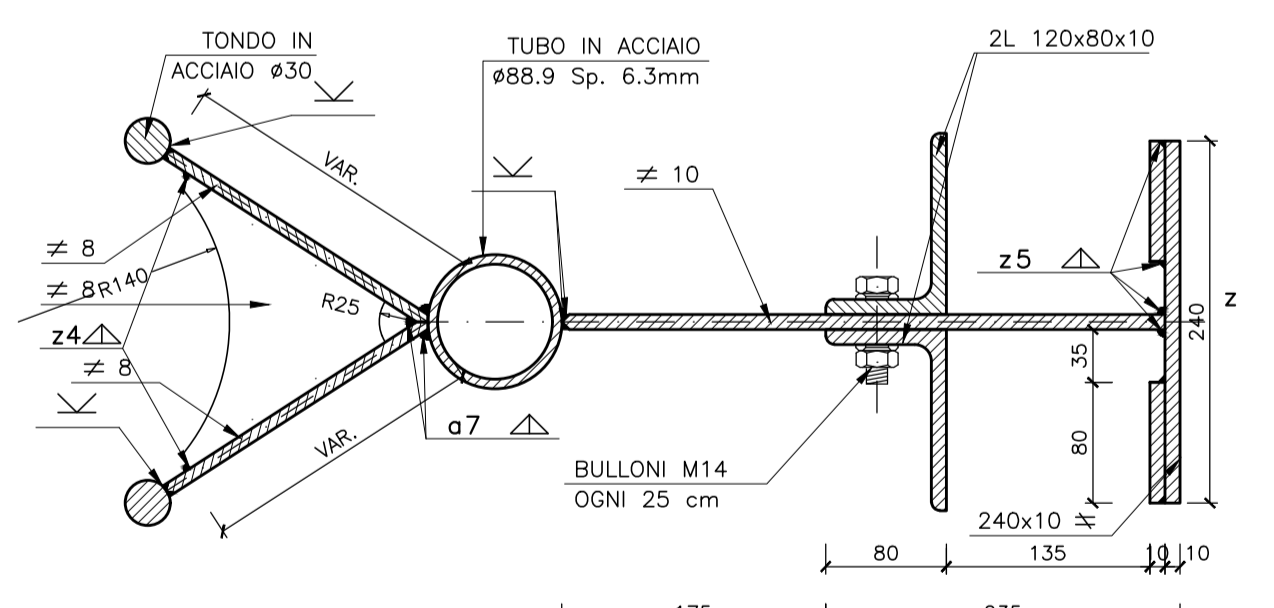
DETTAGLI COSTRUTTIVI

Scala 1:5



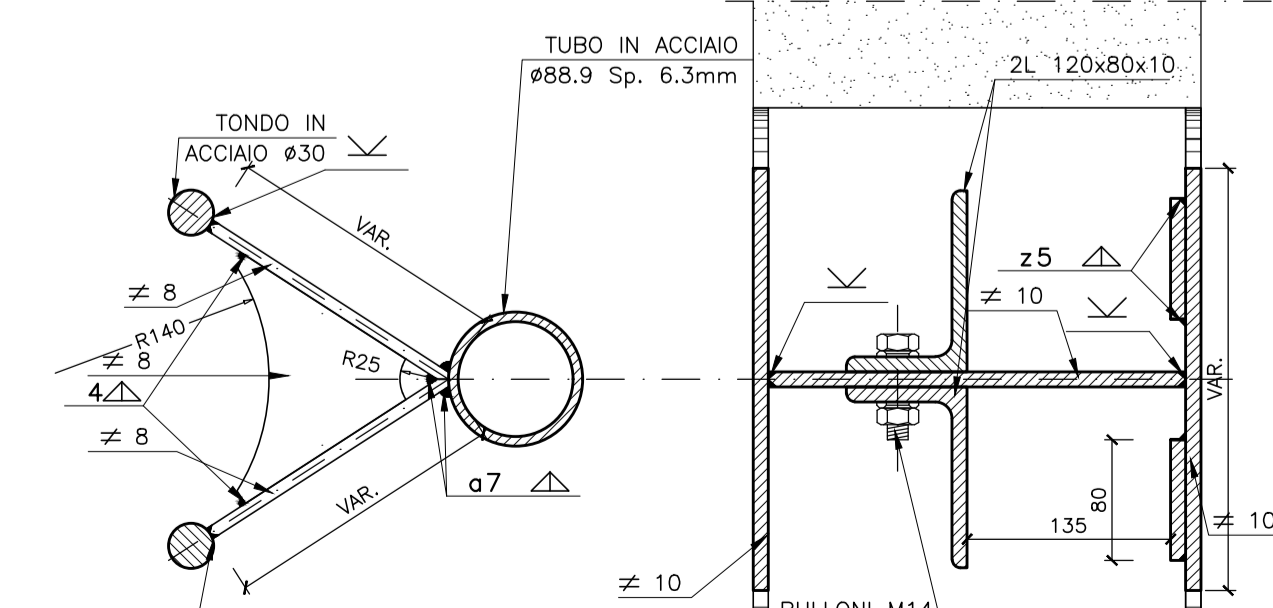
SEZIONE B-B

Scala 1:5



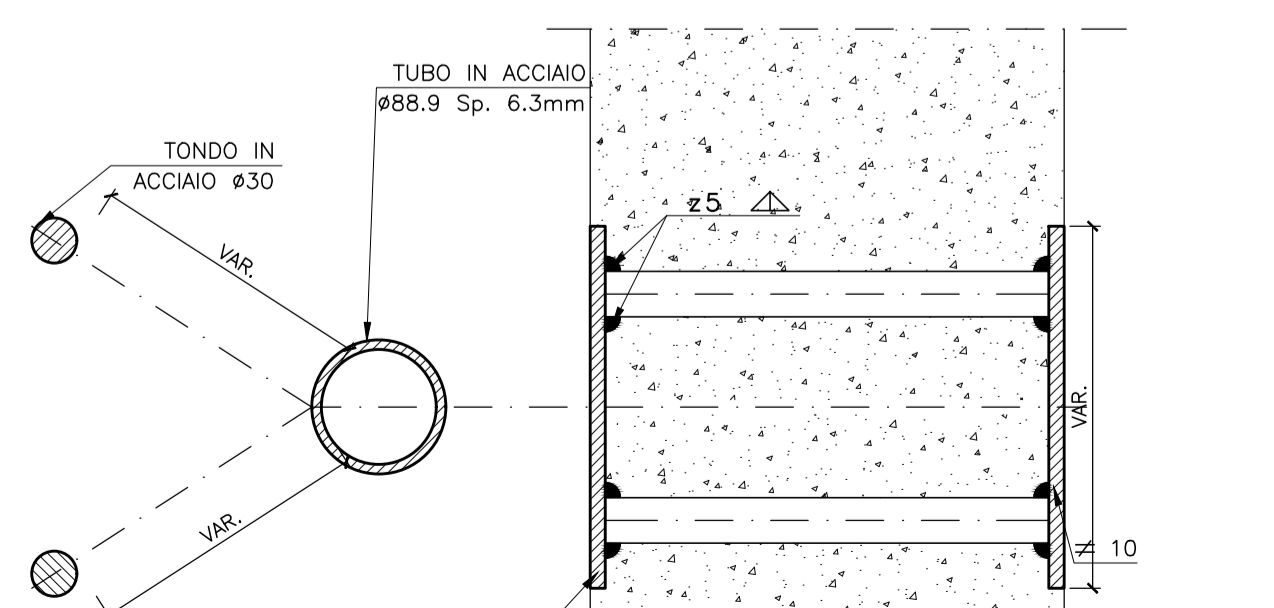
SEZIONE C-C

Scala 1:5



SEZIONE D-D

Scala 1:5



COMITENTE:
RFI
RETE FERROVIARIA ITALIANA
GRUPPO FERROVIE DELLO STATO ITALIANE

DIREZIONE LAVORI:
ITALFERR
GRUPPO FERROVIE DELLO STATO ITALIANE

APPALTATORE:
PIZZAROTTI, **Ghella**, **ITINERA**, **SALCEF**, **JEDSINFRASTRUTTURE**

PROGETTAZIONE:
GEODATA ENGINEERING, **INTEGRA**, **RIR**

PROGETTISTA:
Ing. Massimo PIETRANTONI

DIRETTORE DELLA PROGETTAZIONE:
Ing. PIERGIOGIO GRASSO
Responsabile progettazione fra le varie realizzazioni specifiche

PROGETTO ESECUTIVO

ITINERARIO NAPOLI-BARI
RADDOPPIO TRATTA CANCELLO - BENEVENTO
II LOTTO FUNZIONALE FRASSO TELESINO - VITULANO
1° LOTTO FUNZIONALE FRASSO TELESINO - TELESE

BARRIERE ANTIRUMORE
Montanti metallici tipo H6

APPALTATORE:
RTI **PIZZAROTTI & C. s.p.a.**
IL DIRETTORE **PIZZAROTTI**
Ing. S. Del Buzio
24/02/2020

SCALA:
varie

COMMESSA LOTTO FASE ENTE TIPO DOC. OPERA/DISCIPLINA PROGR. REV.

I F 26 12 E Z Z B Z 0 C 0 0 0 0 0 1 6 A

Rev.	Descrizione	Redatto	Data	Verificato	Data	Approvato	Data	Autorizzato Data
A	Emissione	L. Galligani	24/02/2020	M. Pietrantonì	24/02/2020	P. Grasso	24/02/2020	M. Pietrantonì