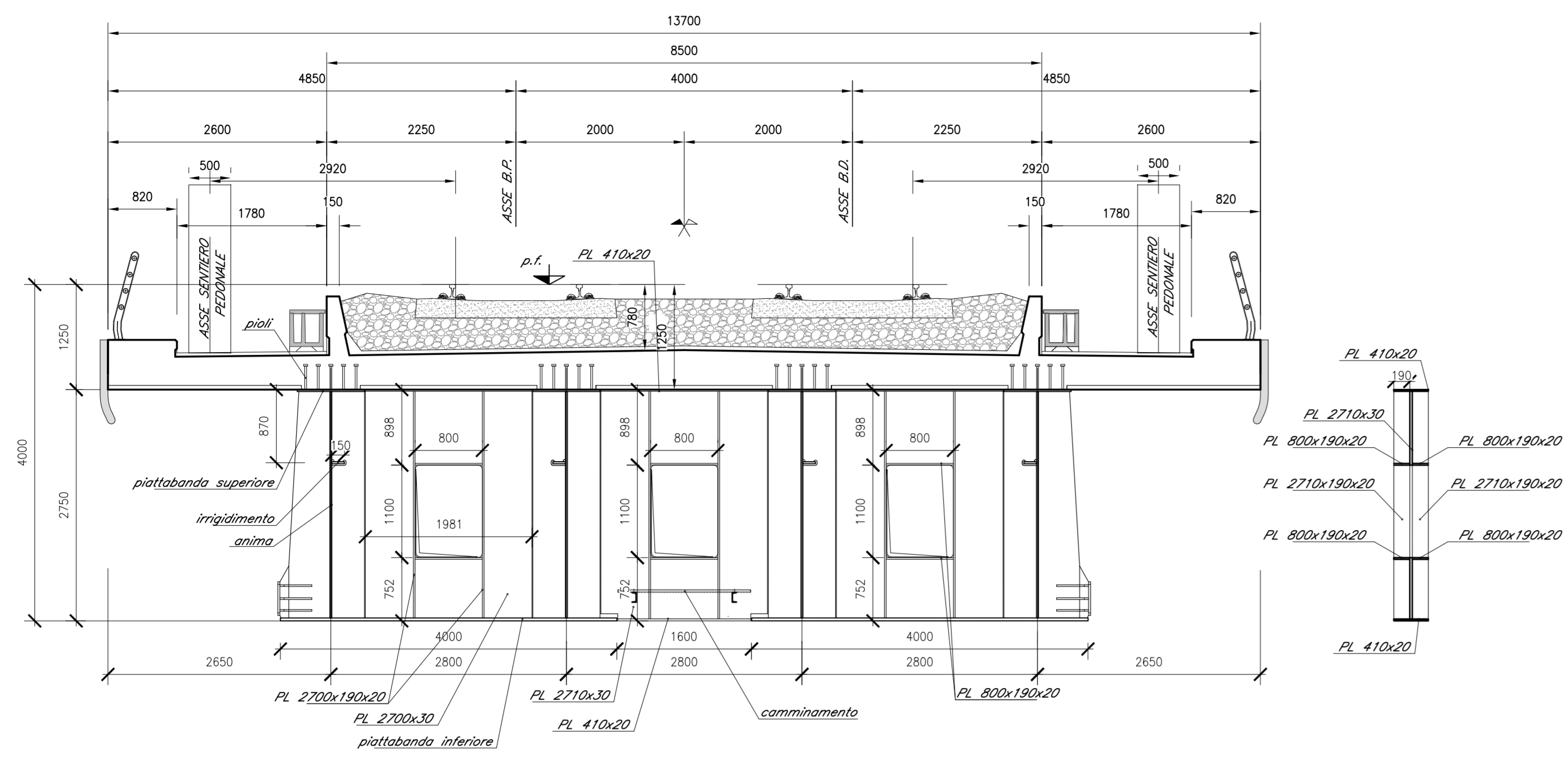


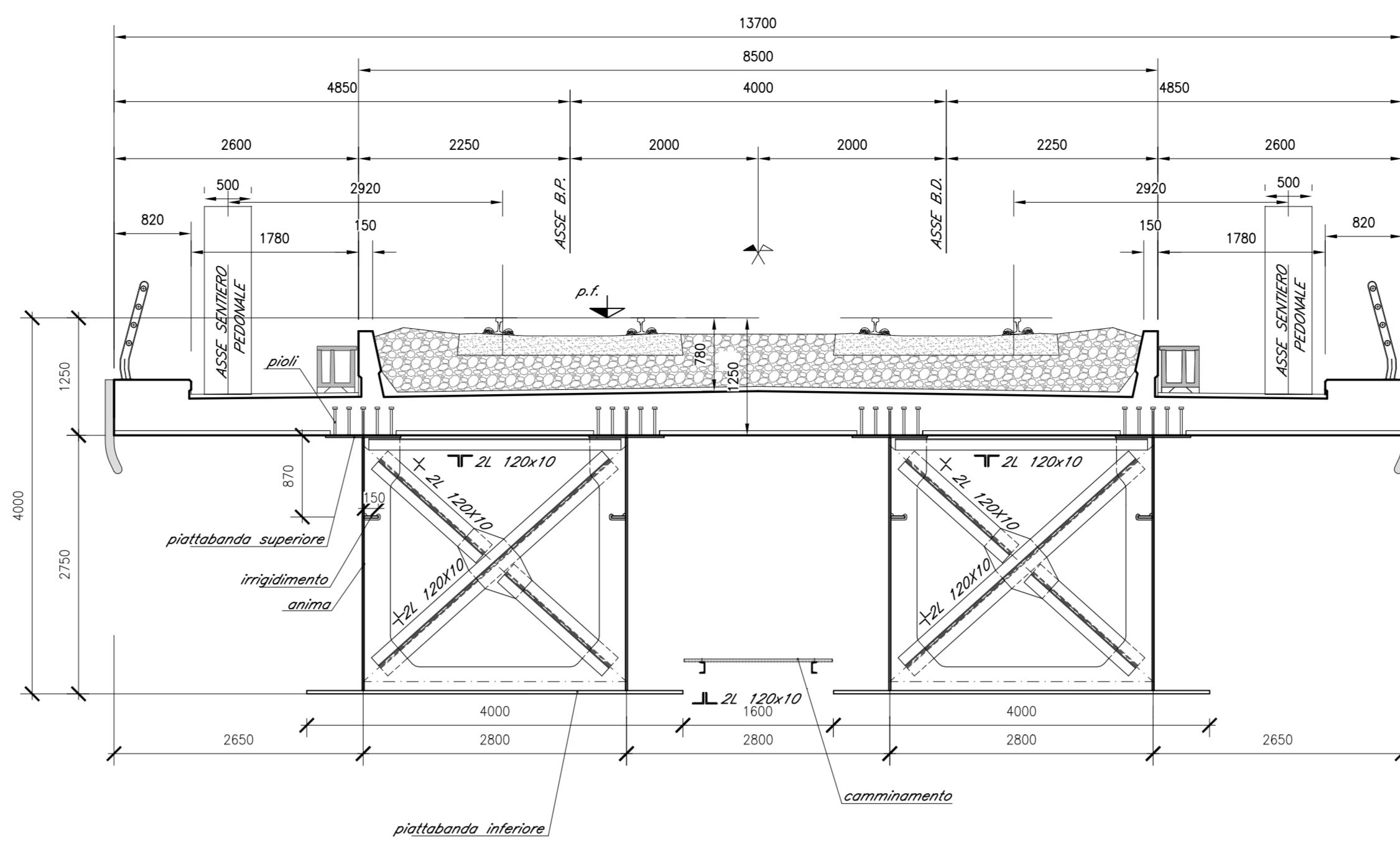
SEZIONE TRASVERSO TIPO 1

Scala 1:50



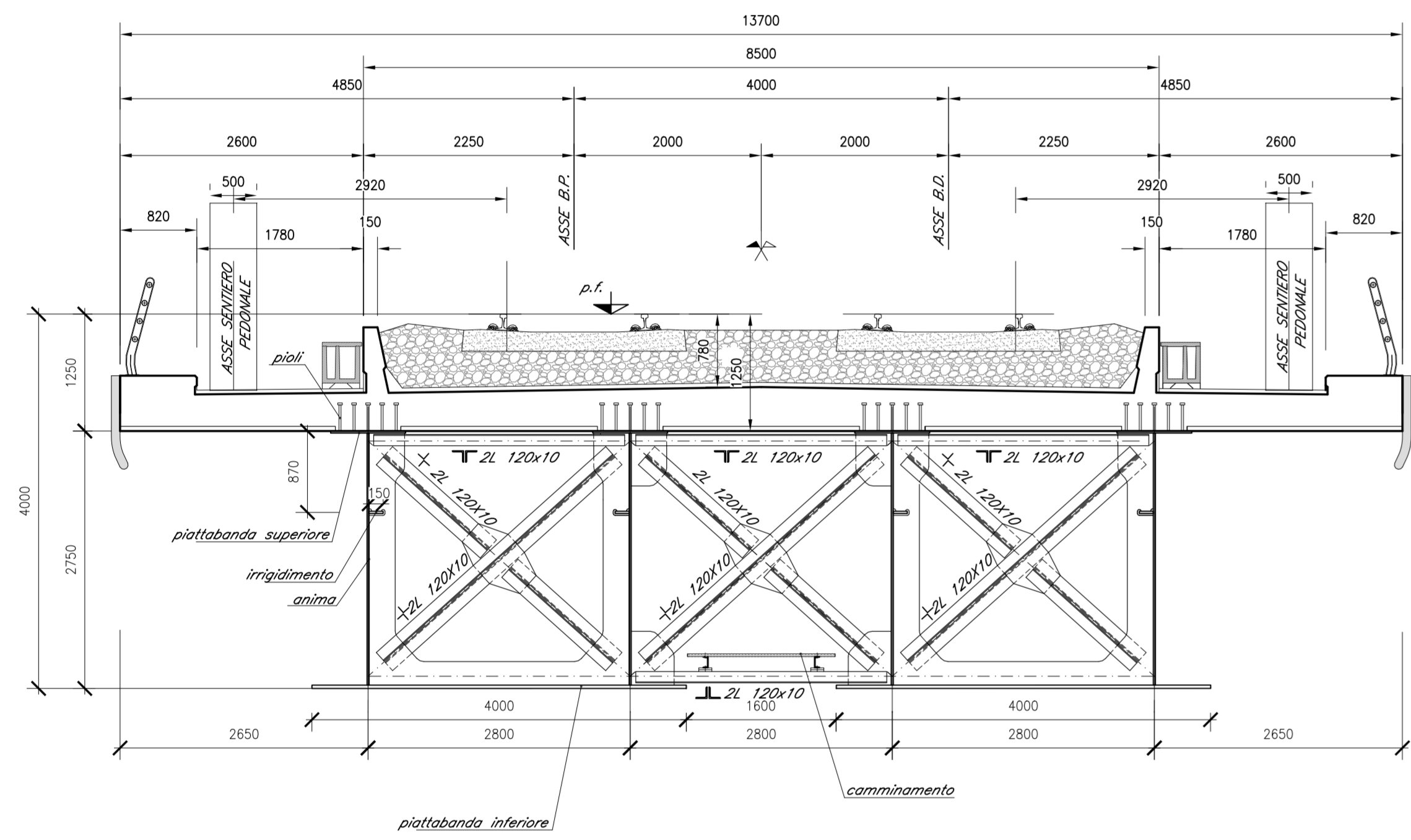
SEZIONE TRASVERSO TIPO 3

Scala 1:50



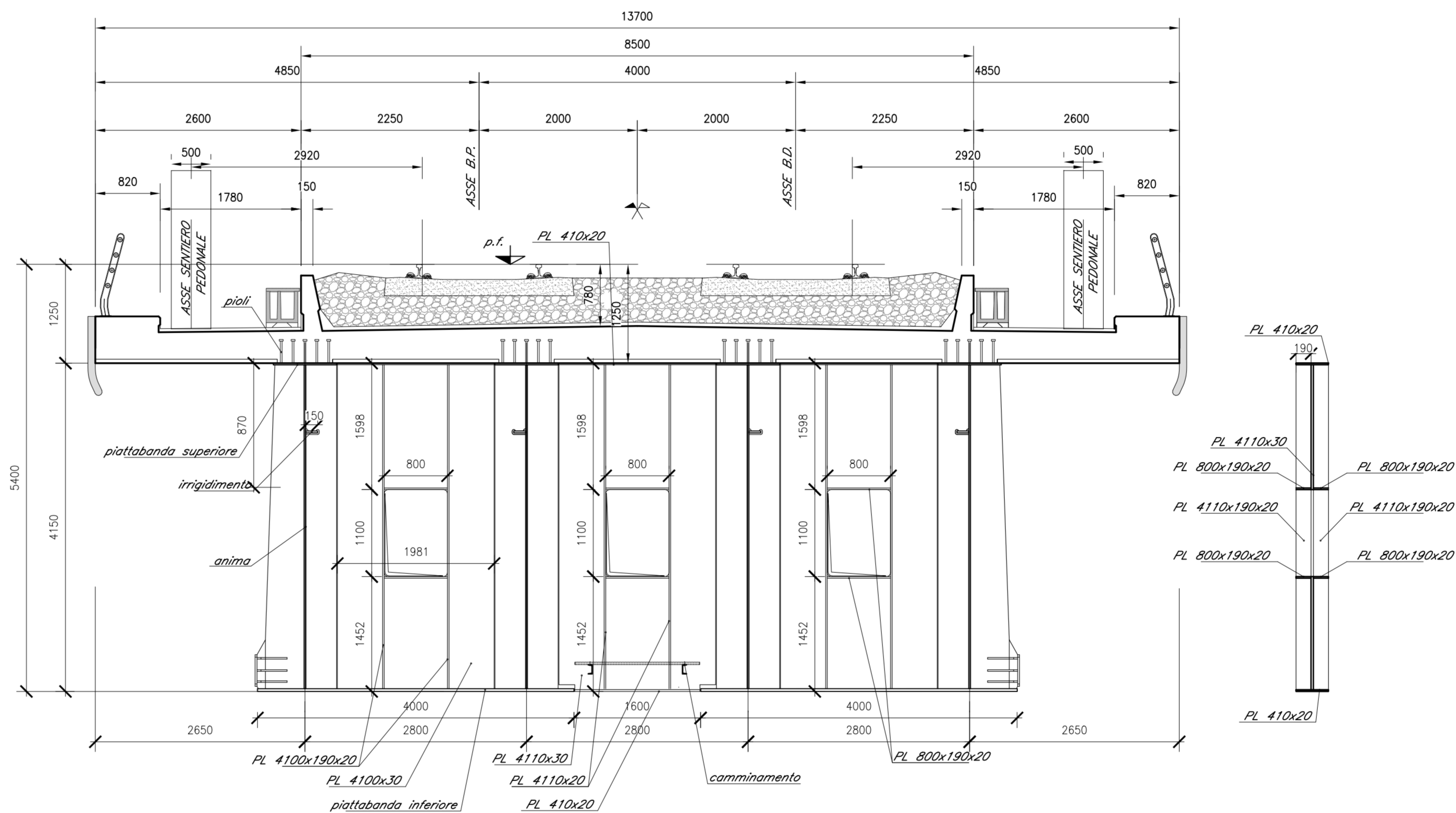
SEZIONE TRASVERSO TIPO 2

Scala 1:50

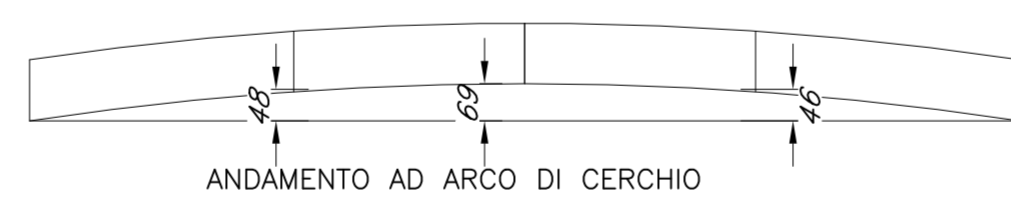


SEZIONE TRASVERSO TIPO 4

Scala 1:50

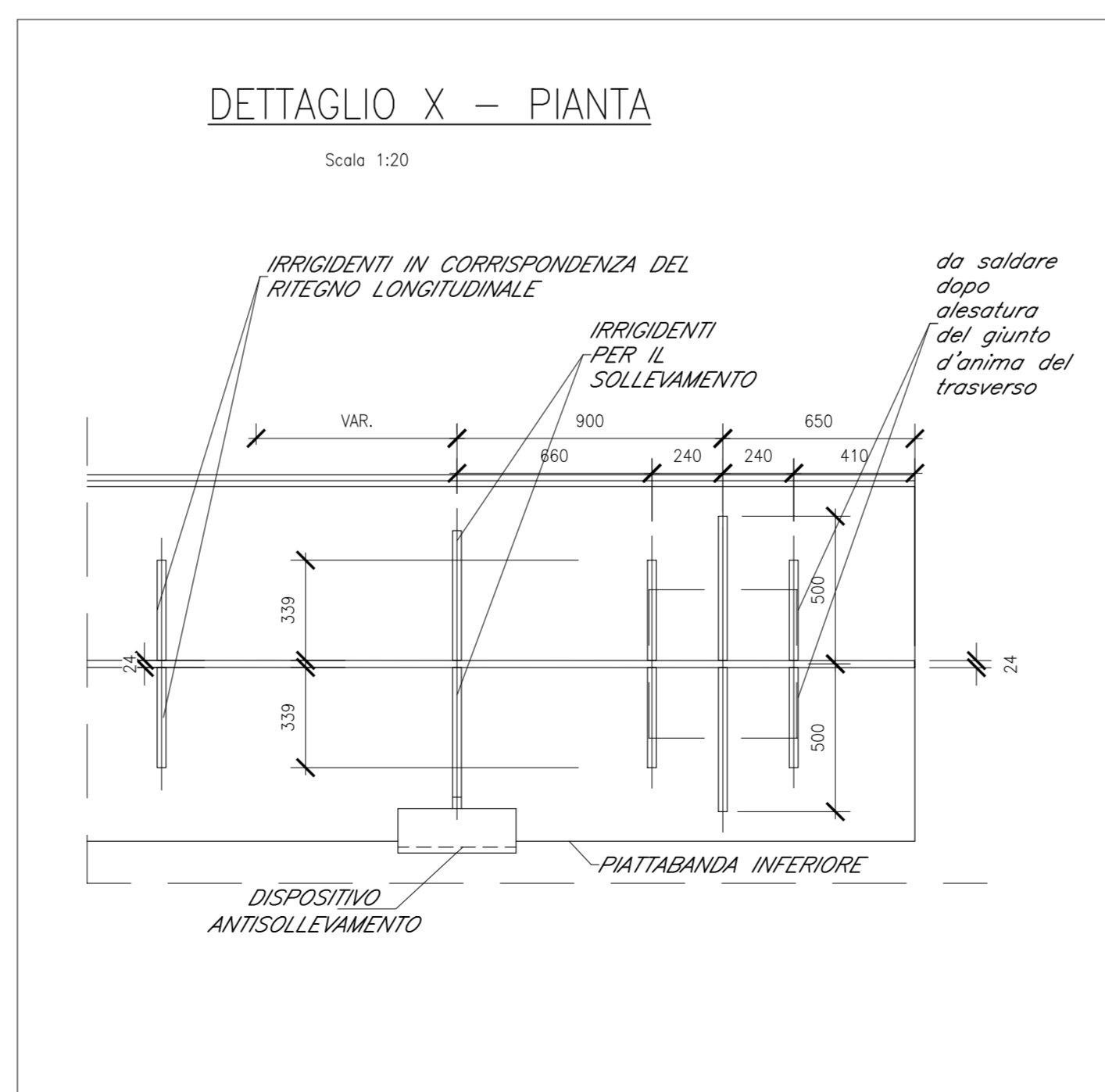


SCHEMA CONTROFRECCIA



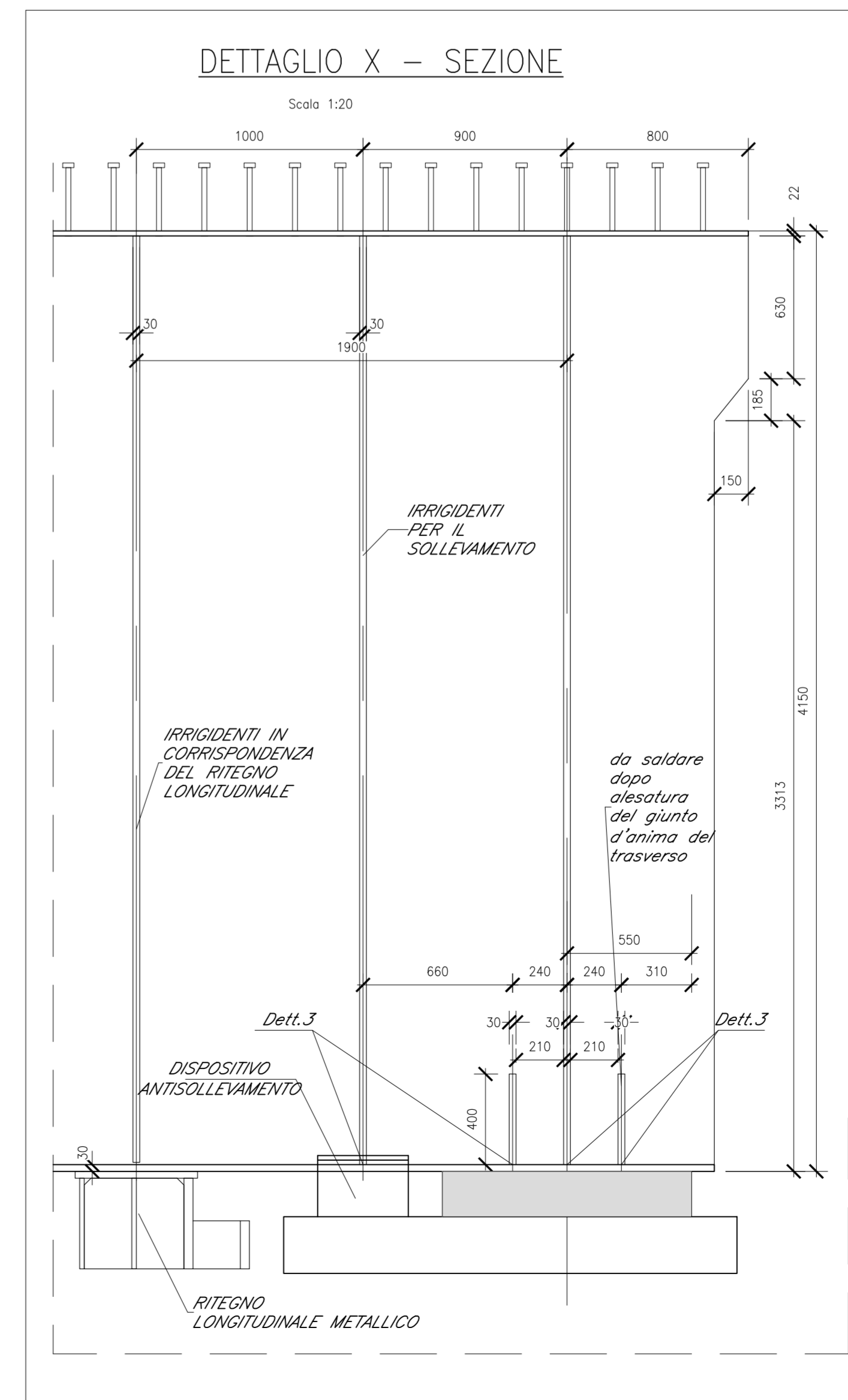
DETTAGLIO X - PIANTA

Scala 1:20

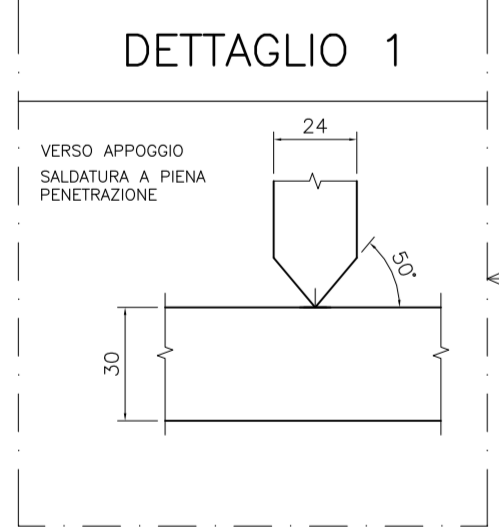


DETTAGLIO X - SEZIONE

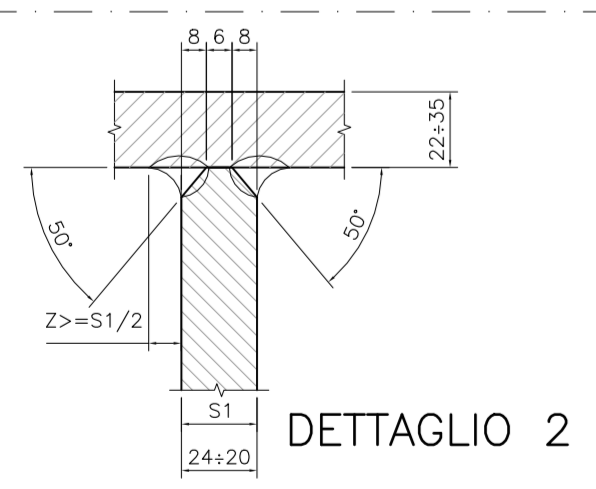
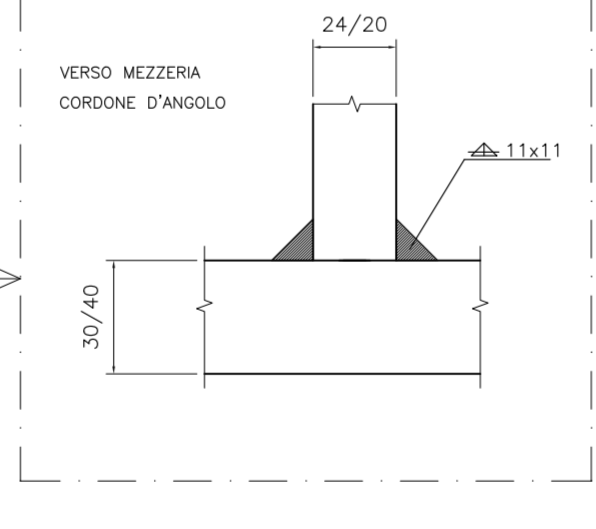
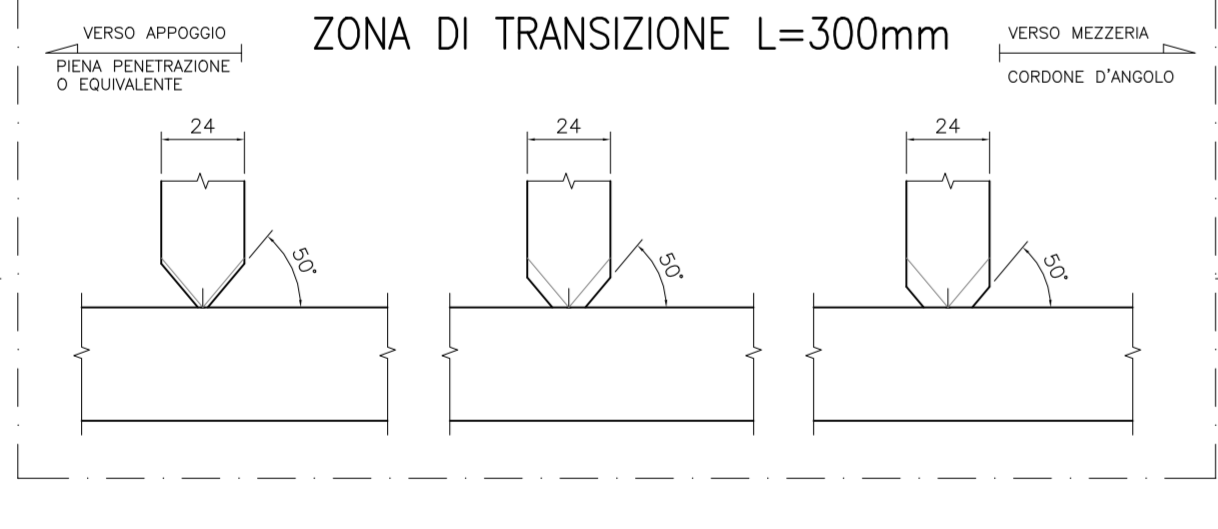
Scala 1:20



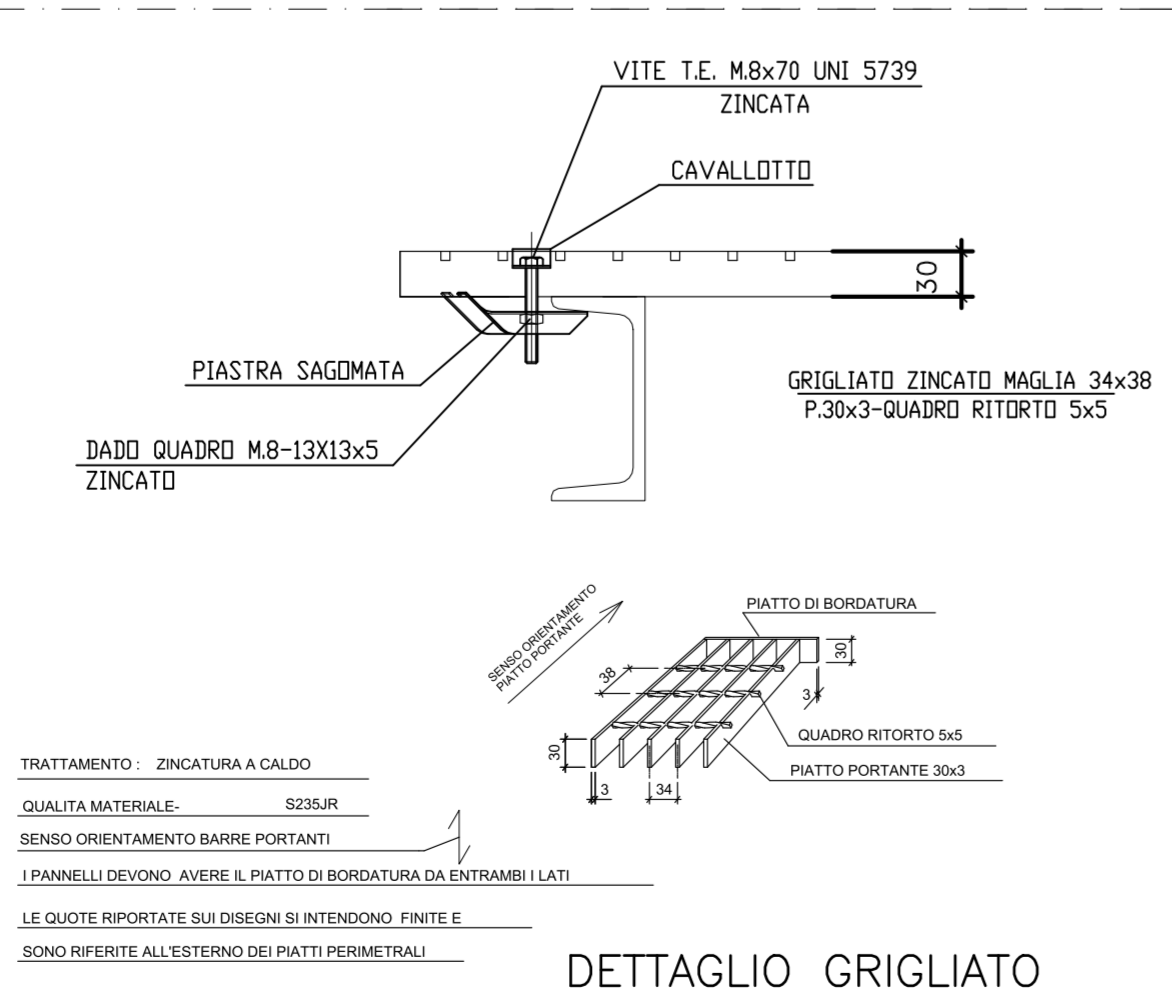
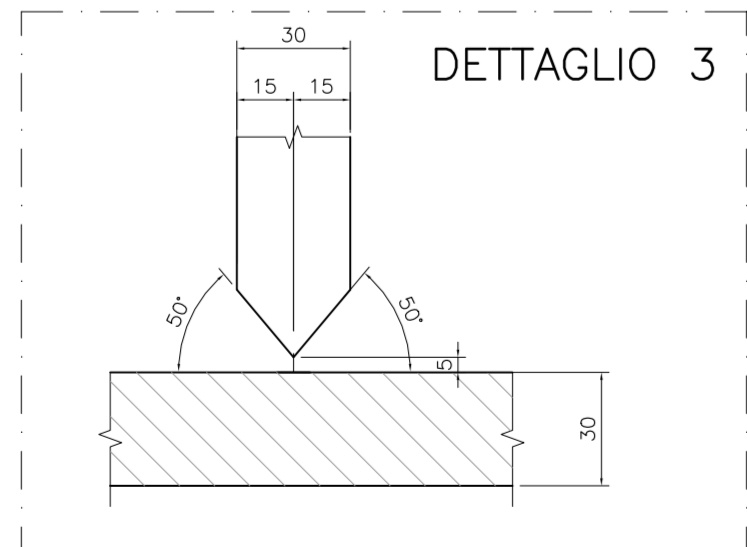
DETTAGLIO 1



ZONA DI TRANSIZIONE L=300mm



DETTAGLIO 3



DETTAGLIO GRIGLIATO

DESCRIZIONE	CODICE
Pianta scavi e sezione longitudinale - Tav. 1 di 5	IF26.1.2.E.ZZ.PZ.VI.05.0.0.001
Pianta scavi e sezione longitudinale - Tav. 2 di 5	IF26.1.2.E.ZZ.PZ.VI.05.0.0.002
Pianta scavi e sezione longitudinale - Tav. 3 di 5	IF26.1.2.E.ZZ.PZ.VI.05.0.0.003
Pianta scavi e sezione longitudinale - Tav. 4 di 5	IF26.1.2.E.ZZ.PZ.VI.05.0.0.004
Pianta scavi e sezione longitudinale - Tav. 5 di 5	IF26.1.2.E.ZZ.PZ.VI.05.0.0.005
Pianta fondazioni, pianta impalcato e prospetto longitudinale - Tav. 1 di 5	IF26.1.2.E.ZZ.PZ.VI.05.0.0.006
Pianta fondazioni, pianta impalcato e prospetto longitudinale - Tav. 2 di 5	IF26.1.2.E.ZZ.PZ.VI.05.0.0.007
Pianta fondazioni, pianta impalcato e prospetto longitudinale - Tav. 3 di 5	IF26.1.2.E.ZZ.PZ.VI.05.0.0.008
Pianta fondazioni, pianta impalcato e prospetto longitudinale - Tav. 4 di 5	IF26.1.2.E.ZZ.PZ.VI.05.0.0.009
Pianta fondazioni, pianta impalcato e prospetto longitudinale - Tav. 5 di 5	IF26.1.2.E.ZZ.PZ.VI.05.0.0.010

CARATTERISTICHE DEI MATERIALI

NOTA:
Per la tabella materiali e note generali fare riferimento al documento "IF26.1.2.E.ZZ.TT.OC.00.0.0.001 - Tabella Materiali e Note generali".

NOTE GENERALI

COMMITTENTE:



DIREZIONE LAVORI:



APPALTATORE:



PROGETTAZIONE:	PROGETTISTA:	DIRETTORE DELLA PROGETTAZIONE:
RAGGRUPPAMENTO TEMPORANEO PROGETTISTI GEO DATA ENGINEERING INTEGRA RINA	Prof. Ing. Marco PETRANGOLI	Ing. PIERGIORGIO GRASSO

PROGETTO ESECUTIVO

ITINERARIO NAPOLI-BARI
RADDOPPIO TRATTA CANCELLO - BENEVENTO
II LOTTO FUNZIONALE FRASSO TELESINO - VITULANO
1° LOTTO FUNZIONALE FRASSO TELESINO - TELESE

VI05 - Viadotto Calore Torallo
Impalcato a struttura mista acc.-cls L=45m (Lc=43.00m) doppio binario: sezioni e particolari

APPALTATORE:	SCALA:
RFI INFRASTRUTTURE S.p.A. IL DIRETTORE FUNZIONALE Ing. G. Di Biagio 24/02/2020	varie

COMMESSA	LOTTO	FASE	ENTE	TIPO DOC.	OPERA/DISCIPLINA	PROGR.	REV.
IF26	1	2	E	ZZ	BZ	VI0507	005

Rev.	Descrizione	Redatto	Data	Verificato	Data	Approvato	Data	Autorizzato Data
A	Emessa	D. Leone	24/02/2020	A. Tagliari	24/02/2020	P. Grassi	24/02/2020	M. Petrangoli