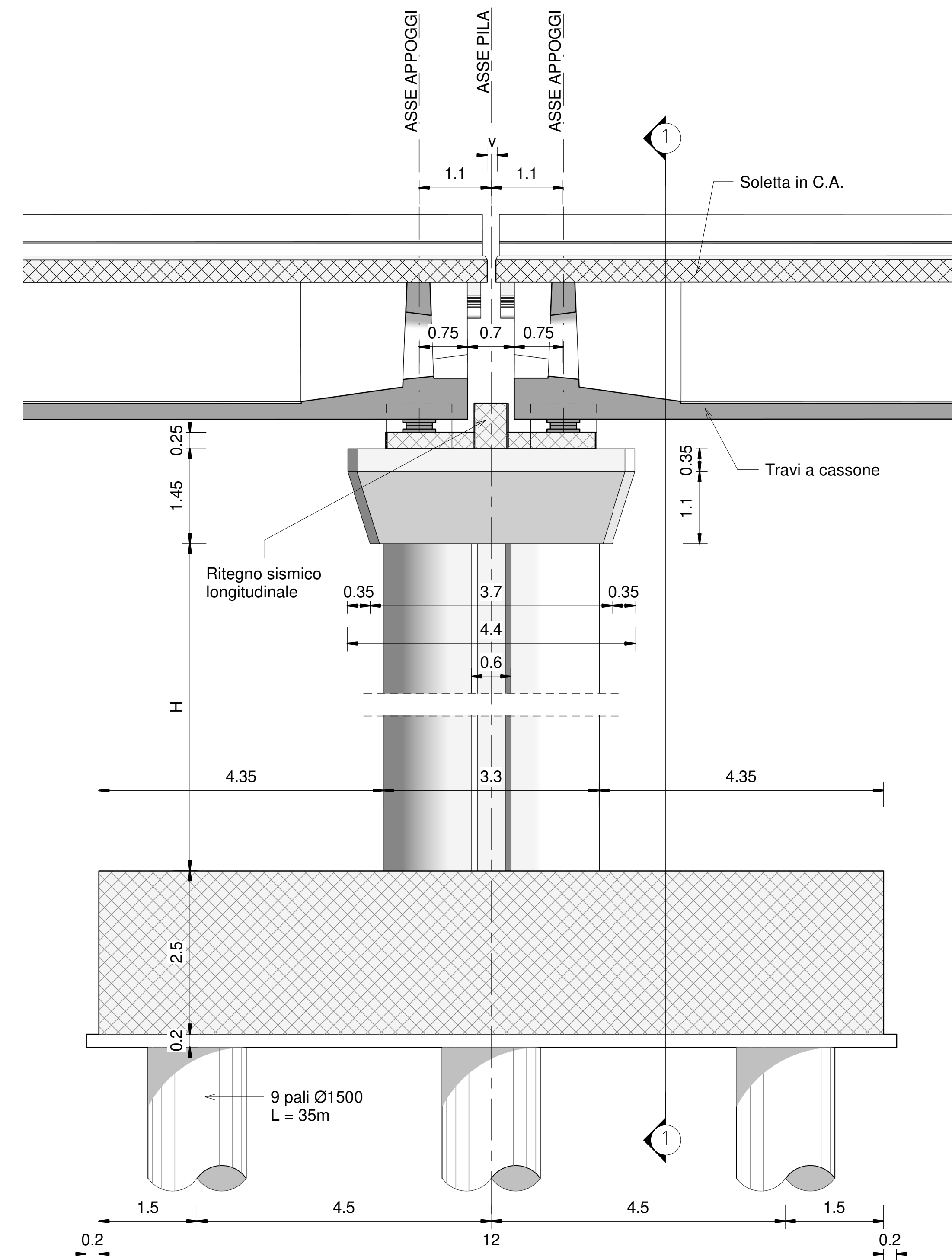
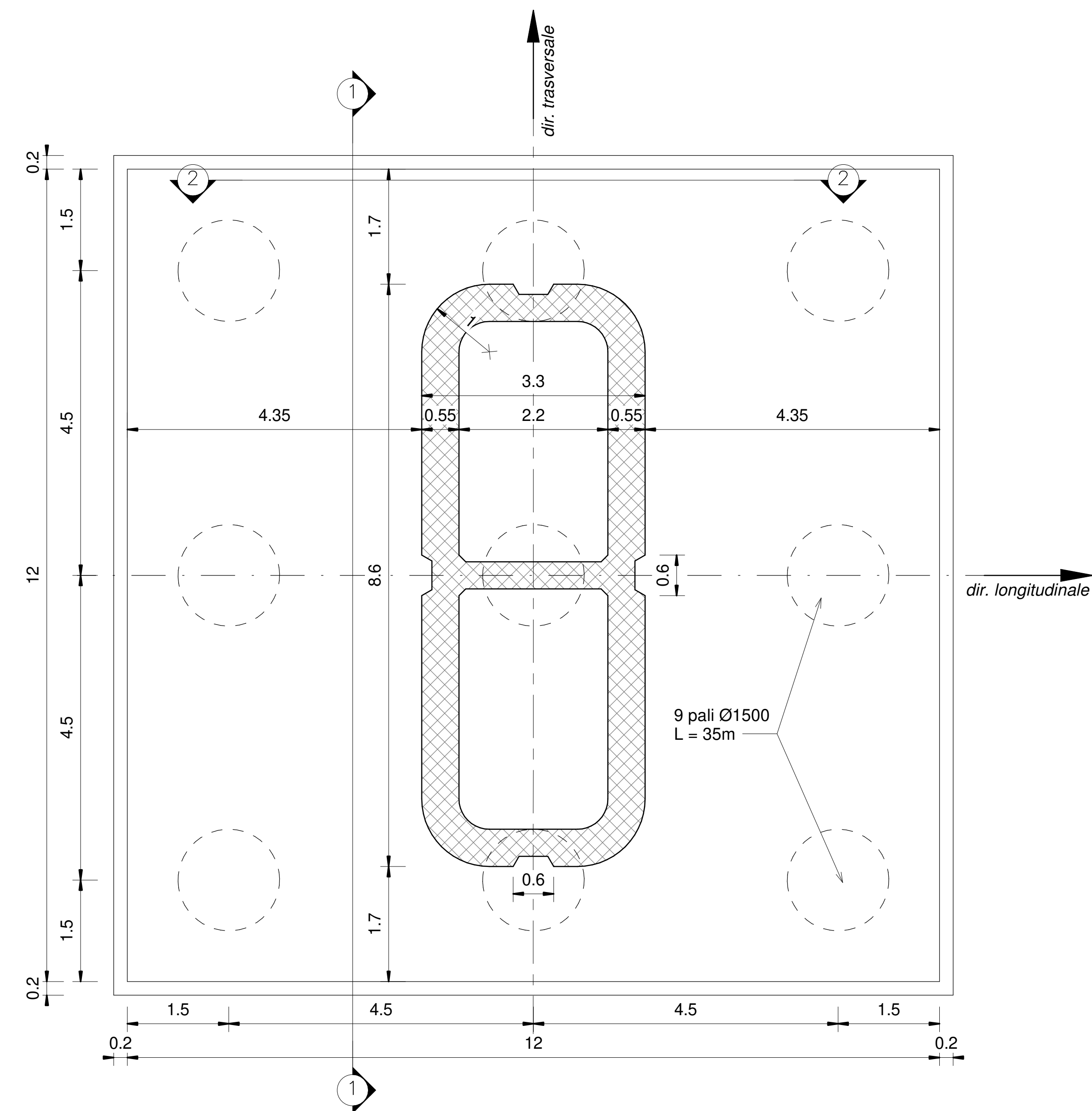


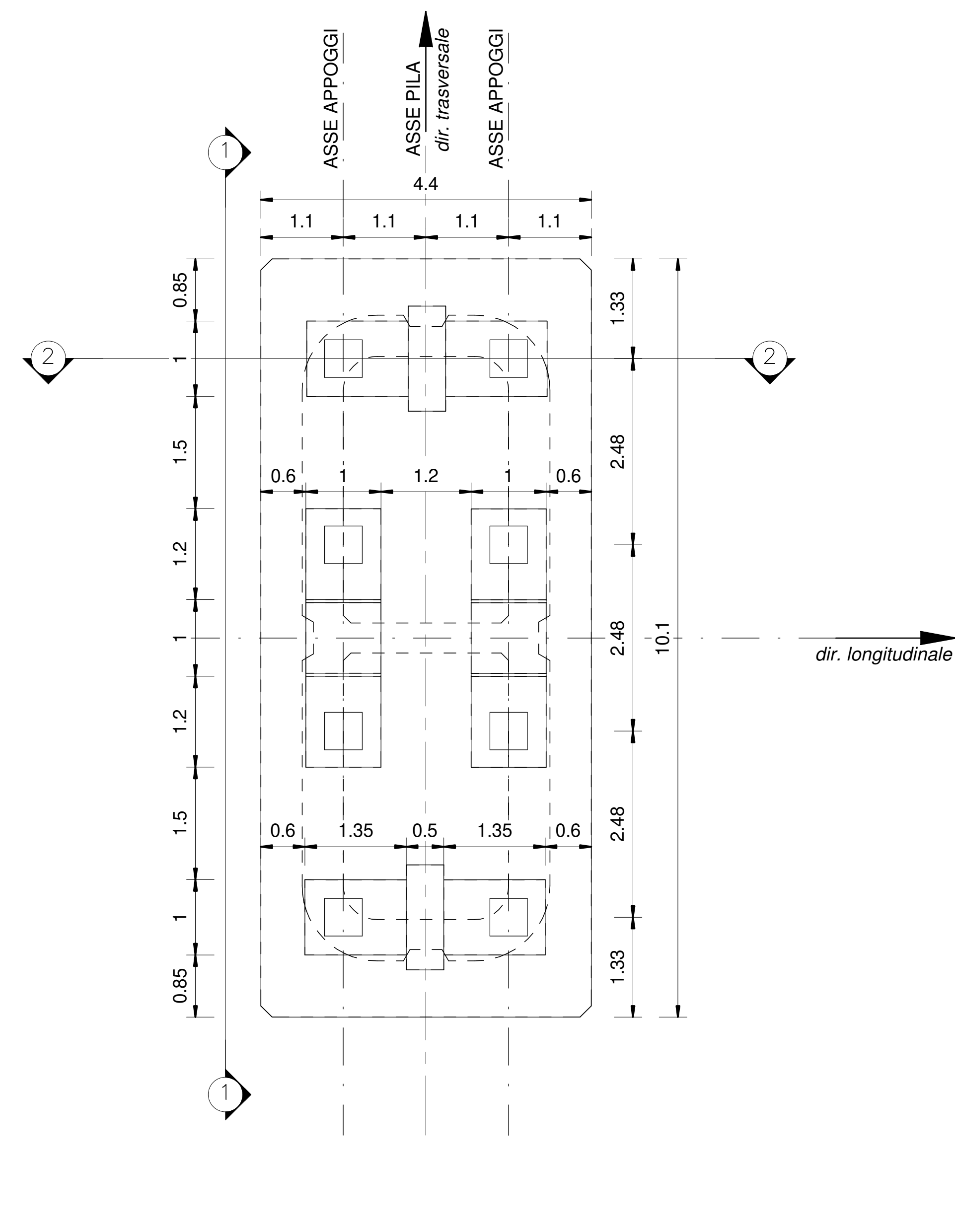
1 Pila Tipo A - Sezione/Prospetto trasversale
1 : 50



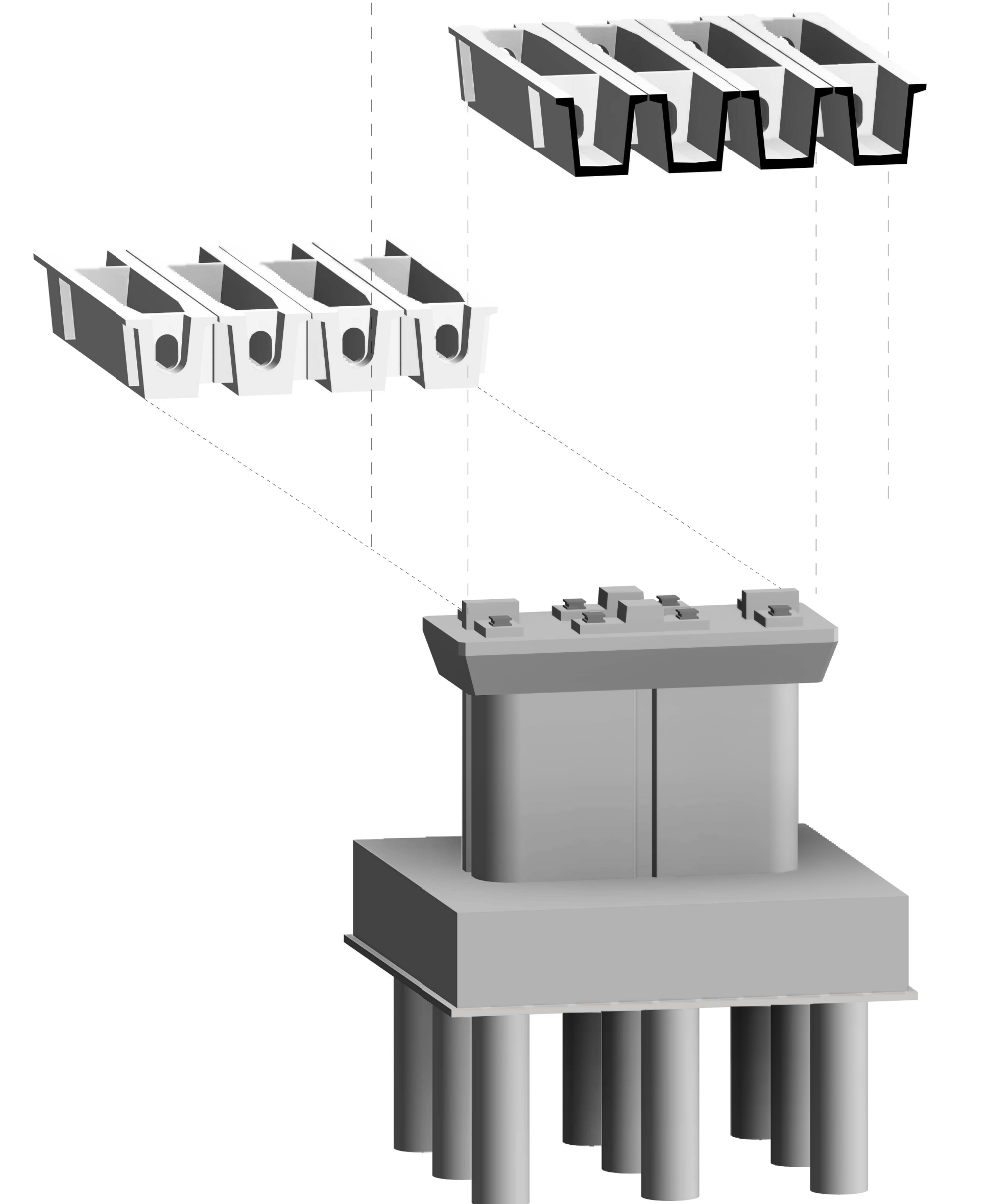
2 Pila Tipo A - Sezione/Prospetto longitudinale
1 : 50



3 Pila Tipo A - Pianta allo spiccato
1 : 50



4 Pila Tipo A - Pianta pulvino
1 : 50



6 Pila Tipo A - Esploso assometrico

PILA	H (m)	P.F.	Q.P.	Q.F.	v (mm)
SPA	5.50	+48,914	+45,184	+39,684	50
P1	4.50	+48,906	+45,176	+39,226	120
P2	5.00	+48,898	+45,168	+38,718	120
P3	5.50	+48,889	+45,159	+38,209	120
P4	6.50	+48,881	+45,151	+37,201	120
P5	7.50	+48,872	+44,422	+36,922	120
P6	12.00	+48,857	+43,007	+31,007	160
P7	12.00	+48,836	+42,986	+30,986	200
P8	8.00	+48,820	+44,370	+36,370	160
P9	6.50	+48,812	+45,082	+37,132	120
P10	6.50	+48,804	+45,074	+37,124	120
P11	6.50	+48,795	+45,065	+37,115	120
P12	6.50	+48,787	+45,057	+37,107	120
P13	6.50	+48,779	+45,049	+37,099	120
P14	6.50	+48,770	+45,040	+37,090	120
P15	6.50	+48,762	+45,032	+37,082	120
P16	6.50	+48,753	+45,023	+37,073	120
P17	6.00	+48,745	+45,015	+37,565	120
P19	5.50	+48,728	+44,998	+38,048	150
P20A	6.69	+48,720	+44,990	+38,300	120
P20B	6.17	+48,700	+44,970	+38,800	50
P21	5.00	+48,692	+44,962	+38,512	120
P22	5.00	+48,683	+44,953	+38,503	150
P23	5.00	+48,675	+44,945	+38,495	120
P24	5.00	+48,666	+44,936	+38,486	120
SPB	6.00	+48,658	+44,978	+38,928	120

5 Abaco delle dimensioni

CARATTERISTICHE DEI MATERIALI

Per la tabella materiali e note generali fare riferimento al documento: "IF26.1.2.E.ZZ.TT.OC.00.0.0.001 - Tabella Materiali e Note generali".

NOTE GENERALI

Per la tabella materiali e note generali fare riferimento al documento: "IF26.1.2.E.ZZ.TT.OC.00.0.0.001 - Tabella Materiali e Note generali".

COMMITTENTE:



DIRETTORE LAVORI:



APPALTATORE:



PROGETTAZIONE: ING. MARCO PETRAGGI
 PROGETTISTA: Prof. Ing. Marco Petraggi
 DIRETTORE DELLA PROGETTAZIONE: Ing. Piergiorgio Grasso
 RAGGRUPPAMENTO TEMPORANEO PROGETTISTI: GEODATA ENGINEERING, INTEGRA, RIA

PROGETTO ESECUTIVO

ITINERARIO NAPOLI - BARI
 RADDOPPIO TRATTA CANCELLO-BENEVENTO
 II LOTTO FUNZIONALE FRASSO TELESINO - VITULANO
 1° LOTTO FUNZIONALE FRASSO TELESINO - TELESO
 VI05 - VIADOTTO dal km 20+474.86 al km 21+240.96: Viadotto Calore Torrallo
 Carpentaria pile da P1 a P4, da P9 a P19 e da P21 a P24

APPALTATORE: ITINERA INFRASTRUTTURE S.p.A.
 IL DIRETTORE: Riccardo Petrilli
 Ing. S. De (R) 23/06/2020
 SCALA: Come indicato

COMMESSA	LOTTO	FASE	ENTE	TIPO DOC.	OPERA/DISCIPLINA	PROGR.	REV.
IF26	1	2	E	ZZ	BZ	VI05	05
						00	1
						00	B

Rev.	Descrizione	Redatto	Data	Verificato	Data	Approvato	Data	Autore/Descr.
A	Emissione	A. Magnifico	24/03/2020	G. Usi	24/03/2020	P. Grasso	24/03/2020	Prof. Ing. Marco Petraggi
B	Revisione a seguito di intervento ITI	M. Petrilli	23/06/2020	G. Usi	23/06/2020	P. Grasso	23/06/2020	