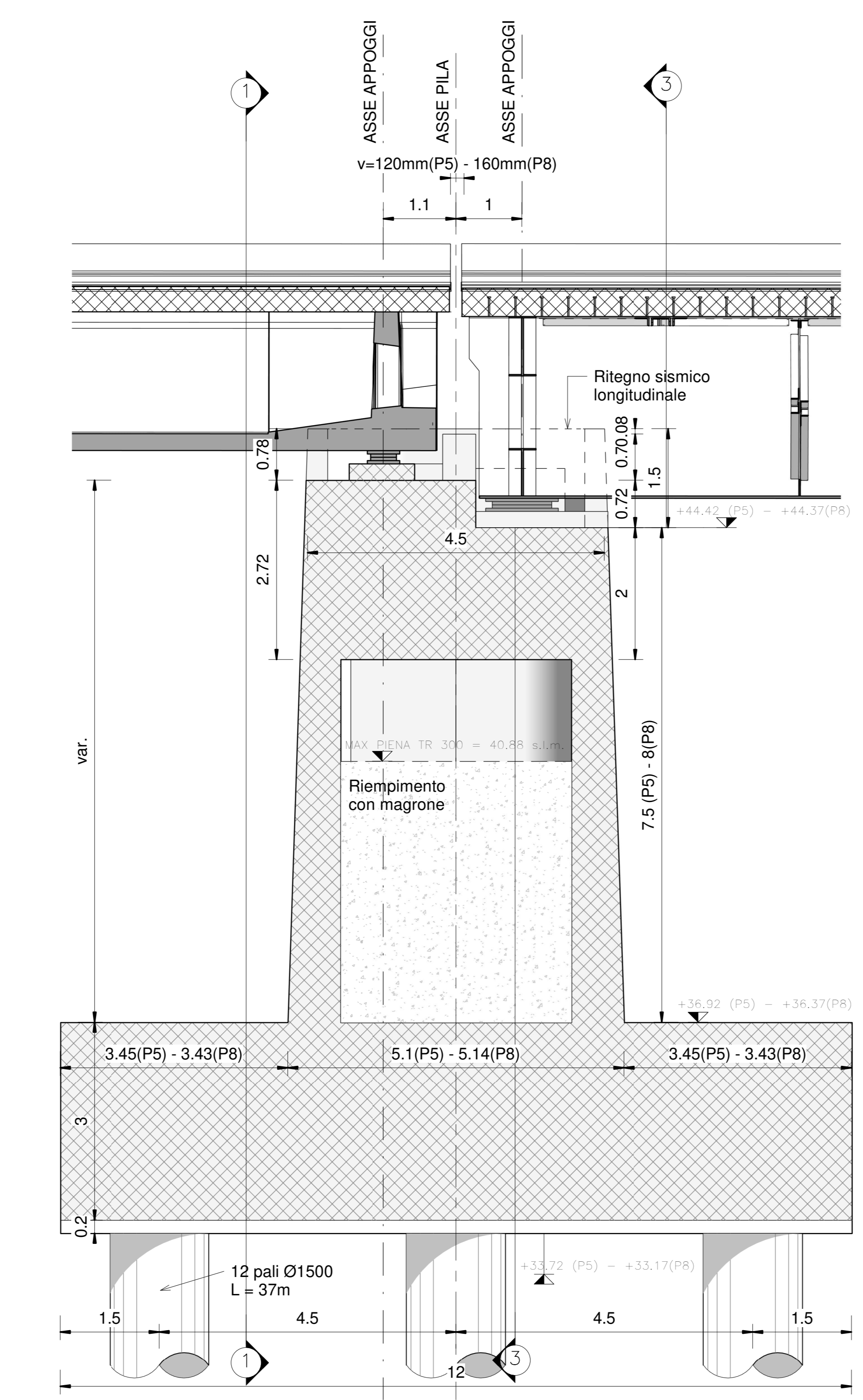
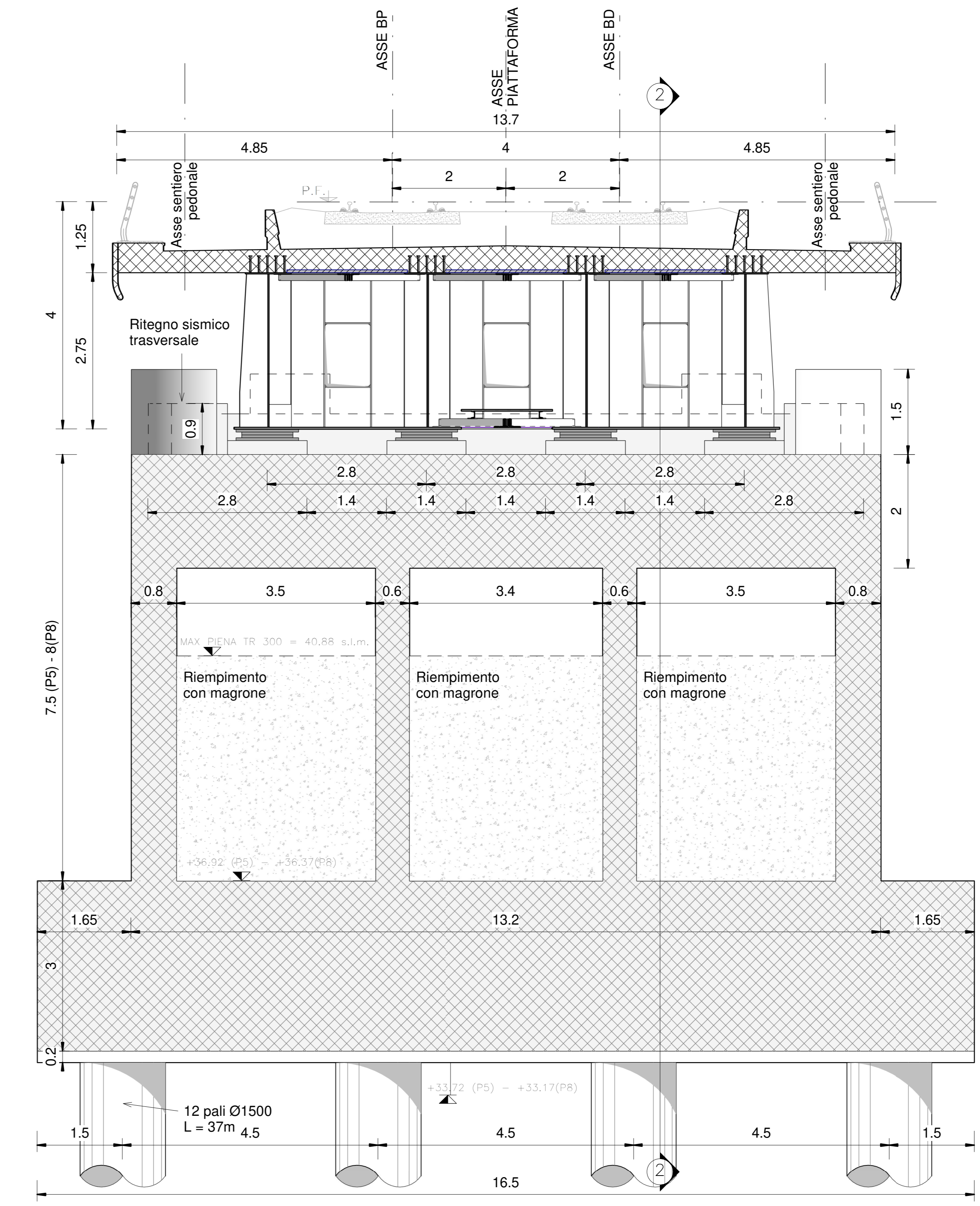


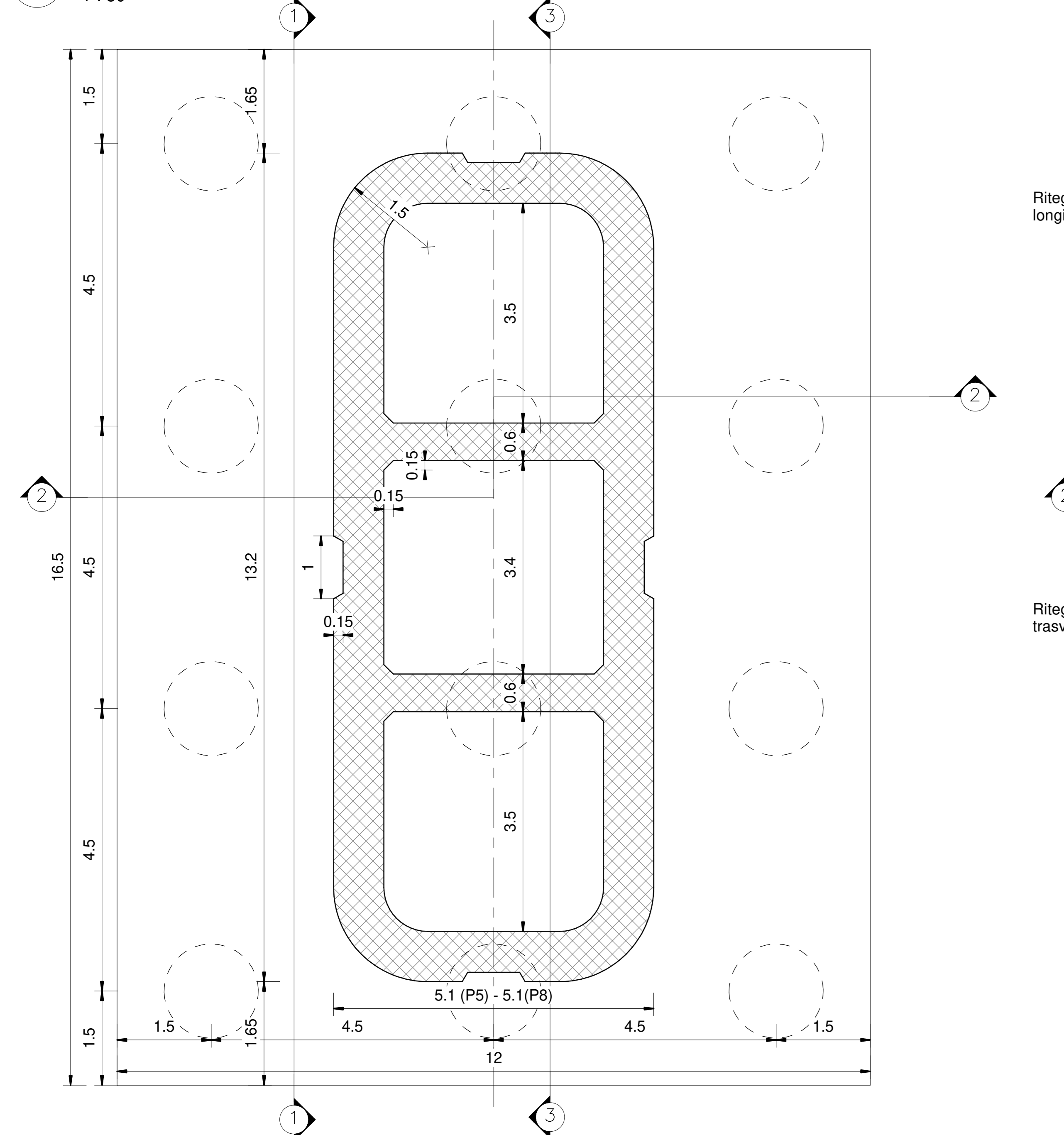
1 Pila Tipo B - Sezione/Prospetto trasversale
 1 : 50



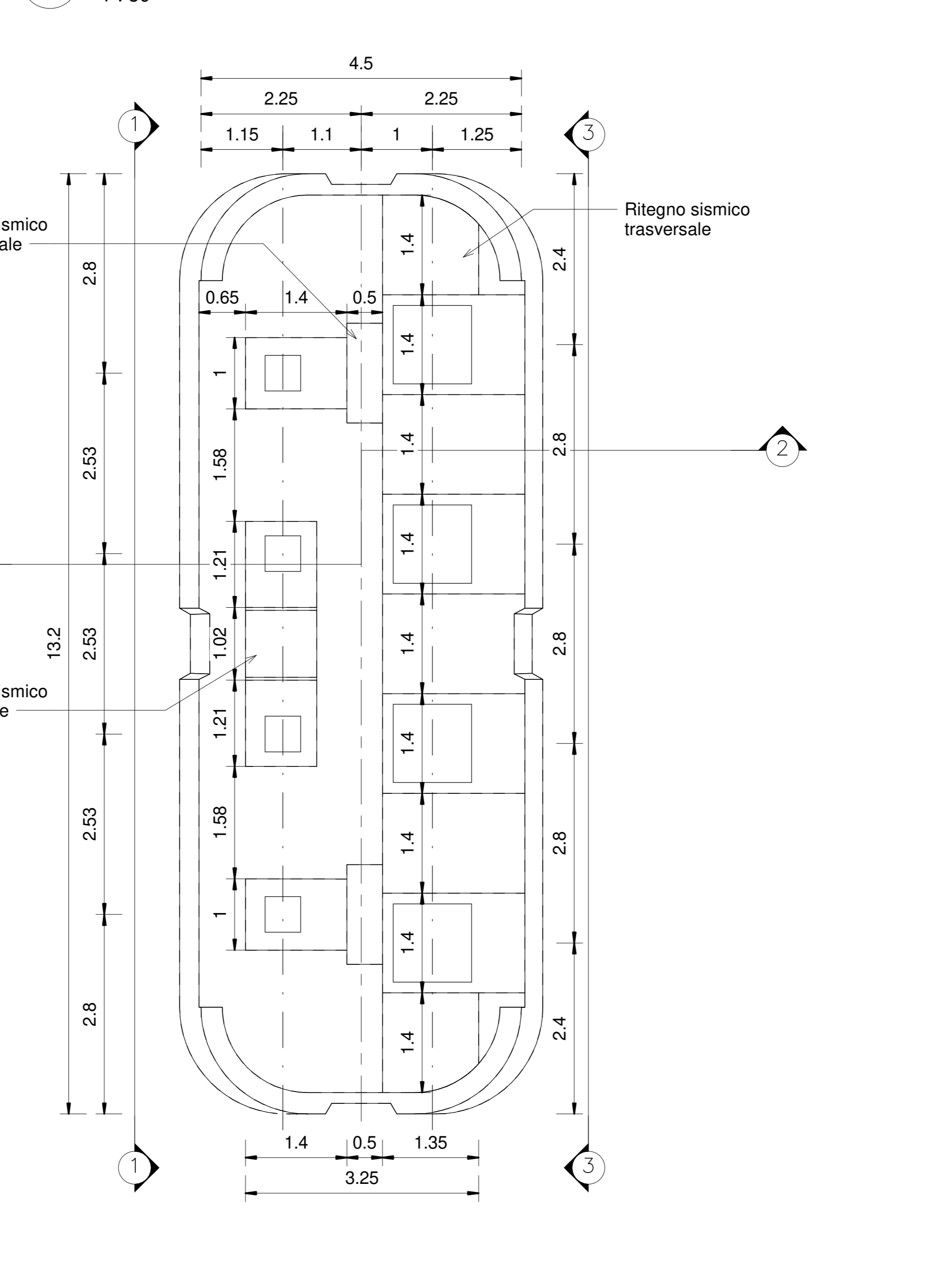
2 Pila Tipo B - Sezione longitudinale
 1 : 50



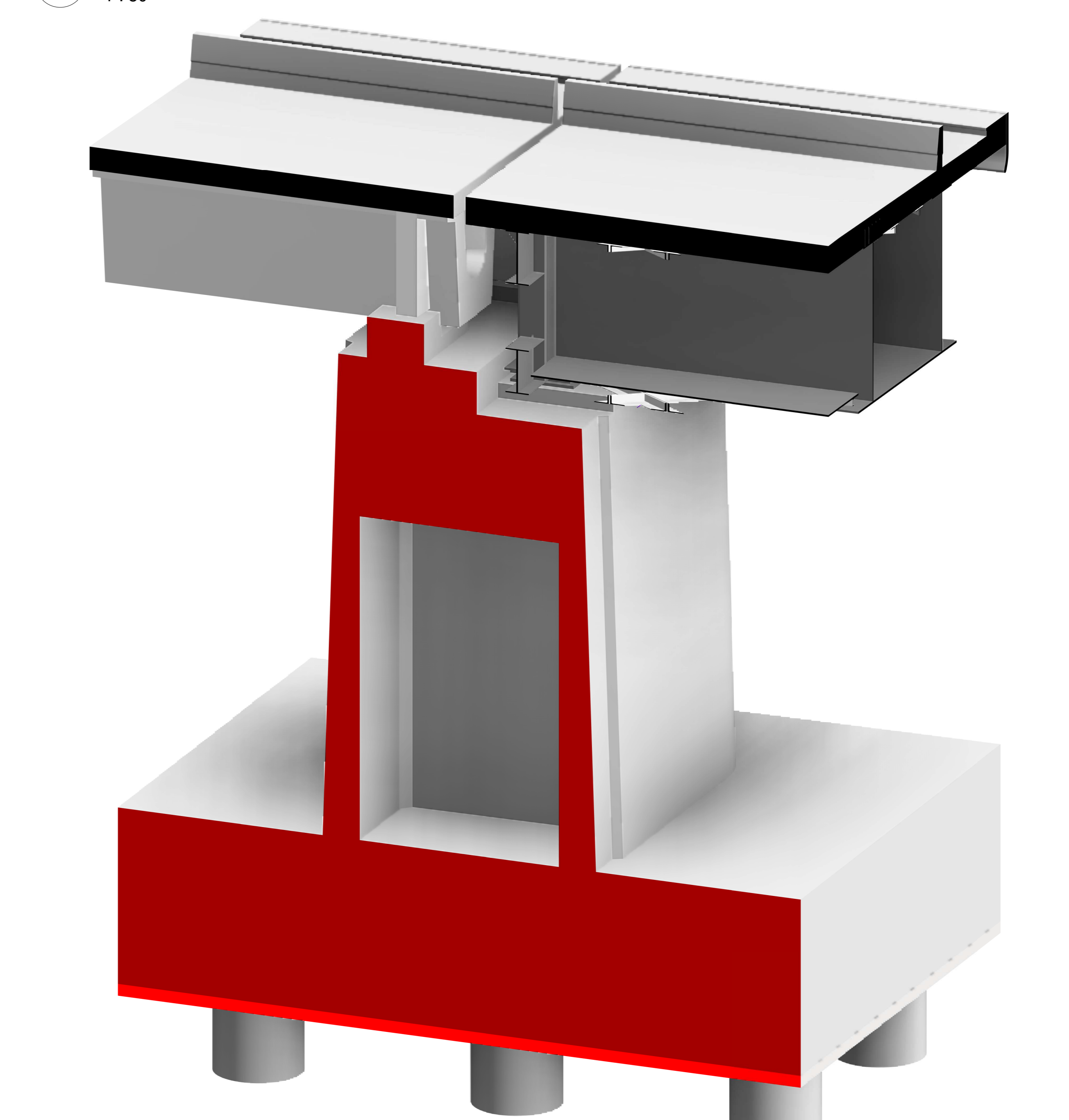
3 Pila Tipo B - Sezione trasversale
 1 : 50



4 Pila Tipo B - Pianta allo spiccatto
 1 : 50



5 Pila Tipo B - Pianta Pulvino
 1 : 50



6 Pila Tipo B - Spaccato assonometrico

CARATTERISTICHE DEI MATERIALI

Per la tabella materiali e note generali fare riferimento al documento:
 "IF26.1.2.E.ZZ.TT.OC.00.0.0.001 - Tabella Materiali e Note generali".

NOTE GENERALI

Per la tabella materiali e note generali fare riferimento al documento:
 "IF26.1.2.E.ZZ.TT.OC.00.0.0.001 - Tabella Materiali e Note generali".

COMMITTENTE: **RFI** RETE FERROVIARIA ITALIANA GRUPPO FERROVIE DELLO STATO ITALIANE

DIRETTORE LAVORI: **ITALFER** GRUPPO FERROVIE DELLO STATO ITALIANE

APPALTATORE: **PIZZAROTTI**, **Ghella**, **ITINERA**, **SALCEF**, **JEDS**, **INFRASTRUTTURE**

PROGETTAZIONE: **GEODATA ENGINEERING**, **INTEGRA**, **RIR**

PROGETTISTA: Prof. Ing. Marco Petrangola

DIRETTORE DELLA PROGETTAZIONE: Ing. PIERGIORGIO GRASSO

PROGETTO ESECUTIVO

ITINERARIO NAPOLI - BARI
 RADDOPPIO TRATTA CANCELLO-BENEVENTO
 II LOTTO FUNZIONALE FRASSO TELESINO - VITULANO
 1° LOTTO FUNZIONALE FRASSO TELESINO - TELESO

VI05 - VIADOTTO dal km 20+474.86 al km 21+240.96: Viadotto Calore Torallo
 Carpentaria pile P5 e P8

APPALTATORE: **ITINERA**

IL DIRETTORE: **PIZZAROTTI**
 Ing. S. De (R) 23/06/2020

SCALA: 1 : 50

COMMESSA	LOTTO	FASE	ENTE	TIPO DOC.	OPERA/DISCIPLINA	PROGR.	REV.
IF26	6	1	E	ZZ	BZ	V1	0505
						0	02
							B

Rev.	Descrizione	Redatto	Data	Verificato	Data	Approvato	Data	Autorizzato Data
A	Emissione	A. Mazzarotti	24/03/2020	G. Ucci	24/03/2020	P. Grassi	24/03/2020	Prof. Ing. Marco Petrangola
B	Revisione a seguito di sinistralità ITF	ITF	23/06/2020	G. Ucci	23/06/2020	P. Grassi	23/06/2020	

File: IF26.1.2.E.ZZ.S2.V1.05.0.0.001.B n. Elab.