

COMMITTENTE:



DIREZIONE LAVORI:



APPALTATORE:



PROGETTAZIONE:

PROGETTISTA:

DIRETTORE DELLA PROGETTAZIONE

RAGGRUPPAMENTO TEMPORANEO PROGETTISTI

Ing. Natale Lanza

Ing. Piergiorgio GRASSO

Responsabile integrazione fra le varie prestazioni specialistiche



## PROGETTO ESECUTIVO

**ITINERARIO NAPOLI – BARI  
RADDOPPIO TRATTA CANCELLO-BENEVENTO  
II LOTTO FUNZIONALE FRASSO TELESINO – VITULANO  
1° LOTTO FUNZIONALE FRASSO TELESINO – TELESE  
LUCE E FORZA MOTRICE**

**Adeguamento strada locale al km 20+144-Studio illuminotecnico**

APPALTATORE <b>IMPRESA PIZZAROTTI &amp; C. s.p.a.</b> Dott. Ing. Sabino Del Balzo 30/07/2020 Ing. Sabino DEL BALZO	SCALA: -
--	-------------

COMMESSA LOTTO FASE ENTE TIPO DOC. OPERA/DISCIPLINA PROGR. REV.  
 I F 2 6 1 2 E Z Z C L L F 0 7 0 0 0 0 2 C

Rev.	Descrizione	Redatto	Data	Verificato	Data	Approvato	Data	Autorizzato Data
A	Emissione	F. Mantelli	24/02/2020	G. Rossetti	24/02/2020	P. Grasso	24/02/2020	Ing. N. Lanza
B		F. Mantelli	23/06/2020	G. Rossetti	23/06/2020	P. Grasso	23/06/2020	
C	Revisione per istruttoria	F. Mantelli	30/07/2020	G. Rossetti	30/07/2020	P. Grasso	30/07/2020	



File: IF26.1.2.E.ZZ.CL.LF.07.0.0.002.C

n. Elab.: -

  	<b>ITINERARIO NAPOLI – BARI</b> <b>RADDOPPIO TRATTA CANCELLO-BENEVENTO</b> <b>II LOTTO FUNZIONALE FRASSO TELESINO – VITULANO</b> <b>1° LOTTO FUNZIONALE FRASSO TELESINO – TELESE</b> <b>PROGETTO ESECUTIVO</b>												
<b>LUCE E FORZA MOTRICE</b> <b>Adeguamento strada locale al km 20+144-Studio</b> <b>illuminotecnico</b>	<table border="1"> <thead> <tr> <th>COMMESSA</th> <th>LOTTO</th> <th>CODIFICA</th> <th>DOCUMENTO</th> <th>REV.</th> <th>FOGLIO</th> </tr> </thead> <tbody> <tr> <td>IF26</td> <td>12 E ZZ</td> <td>CL</td> <td>LF0700 002</td> <td>C</td> <td>2 di 13</td> </tr> </tbody> </table>	COMMESSA	LOTTO	CODIFICA	DOCUMENTO	REV.	FOGLIO	IF26	12 E ZZ	CL	LF0700 002	C	2 di 13
COMMESSA	LOTTO	CODIFICA	DOCUMENTO	REV.	FOGLIO								
IF26	12 E ZZ	CL	LF0700 002	C	2 di 13								

## Indice

<b>1</b>	<b>PREMESSA E SCOPO .....</b>	<b>3</b>
<b>2</b>	<b>DOCUMENTI DI RIFERIMENTO.....</b>	<b>4</b>
2.1	ELABORATI DI PROGETTO .....	4
2.2	RIFERIMENTI NORMATIVI.....	4
2.3	ALLEGATI .....	5
<b>3</b>	<b>DESCRIZIONE DELLE OPERE PROGETTUALI .....</b>	<b>6</b>
<b>4</b>	<b>ANALISI DEI RISCHI .....</b>	<b>7</b>
4.1	GENERALITÀ.....	7
4.2	ANALISI.....	7
4.3	CONCLUSIONI.....	11
<b>5</b>	<b>MODALITA' DI CALCOLO.....</b>	<b>12</b>
<b>6</b>	<b>ALLEGATI.....</b>	<b>13</b>

	<b>ITINERARIO NAPOLI – BARI RADDOPPIO TRATTA CANCELLO-BENEVENTO II LOTTO FUNZIONALE FRASSO TELESINO – VITULANO 1° LOTTO FUNZIONALE FRASSO TELESINO – TELESE PROGETTO ESECUTIVO</b>												
<b>LUCE E FORZA MOTRICE</b> <b>Adeguamento strada locale al km 20+144-Studio illuminotecnico</b>	<table border="1"> <thead> <tr> <th>COMMESSA</th> <th>LOTTO</th> <th>CODIFICA</th> <th>DOCUMENTO</th> <th>REV.</th> <th>FOGLIO</th> </tr> </thead> <tbody> <tr> <td>IF26</td> <td>12 E ZZ</td> <td>CL</td> <td>LF0700 002</td> <td>C</td> <td>3 di 13</td> </tr> </tbody> </table>	COMMESSA	LOTTO	CODIFICA	DOCUMENTO	REV.	FOGLIO	IF26	12 E ZZ	CL	LF0700 002	C	3 di 13
COMMESSA	LOTTO	CODIFICA	DOCUMENTO	REV.	FOGLIO								
IF26	12 E ZZ	CL	LF0700 002	C	3 di 13								

## 1 PREMESSA E SCOPO

Nell'ambito degli interventi di potenziamento del collegamento ferroviario Napoli-Bari è prevista la realizzazione di un nuovo tracciato a doppio binario in variante, dalla stazione di Frasso Telesino fino alla nuova Stazione di Vitulano.

Gli obiettivi che con tale progetto si intendono perseguire sono:

- Riduzione delle interferenze urbanistiche tra linee ferroviarie e territorio comunale;
- Realizzazione di un sistema di trasporto integrato, intermodale ed intramodale ad elevata frequenza;
- Aumento della qualità dei servizi di trasporto offerti con riduzione dei tempi di percorrenza.

L'intervento risulta suddiviso in 3 lotti funzionali in relazione ai tratti in cui l'infrastruttura dialoga con gli impianti esistenti di Telese e San Lorenzo:

- Sublotto 1 (circa 10 km): dal km 16+500 fino all'impianto di Telese;
- Sublotto 2 (circa 10,5 km): dall'Impianto di Telese fino all'impianto del PC di San Lorenzo;

La seguente relazione illuminotecnica illustra la soluzione adottata relativamente all'impianto di illuminazione stradale a servizio dell'adeguamento della strada locale al km 20+144 con relativa WBS NV04.

	<b>ITINERARIO NAPOLI – BARI RADDOPPIO TRATTA CANCELLO-BENEVENTO II LOTTO FUNZIONALE FRASSO TELESINO – VITULANO 1° LOTTO FUNZIONALE FRASSO TELESINO – TELESE PROGETTO ESECUTIVO</b>												
<b>LUCE E FORZA MOTRICE</b> <b>Adeguamento strada locale al km 20+144-Studio illuminotecnico</b>	<table border="1"> <thead> <tr> <th>COMMESSA</th> <th>LOTTO</th> <th>CODIFICA</th> <th>DOCUMENTO</th> <th>REV.</th> <th>FOGLIO</th> </tr> </thead> <tbody> <tr> <td>IF26</td> <td>12 E ZZ</td> <td>CL</td> <td>LF0700 002</td> <td>C</td> <td>4 di 13</td> </tr> </tbody> </table>	COMMESSA	LOTTO	CODIFICA	DOCUMENTO	REV.	FOGLIO	IF26	12 E ZZ	CL	LF0700 002	C	4 di 13
COMMESSA	LOTTO	CODIFICA	DOCUMENTO	REV.	FOGLIO								
IF26	12 E ZZ	CL	LF0700 002	C	4 di 13								

## 2 DOCUMENTI DI RIFERIMENTO

### 2.1 ELABORATI DI PROGETTO

Gli impianti dovranno essere realizzati secondo quanto riportato nella presente Relazione illuminotecnica e negli ulteriori elaborati di Progetto sotto riportati, ai quali si farà riferimento esplicito od implicito nel prosieguo del presente documento:

Elaborati di carattere generale:

- IF2612EZZP8LF0700001A Planimetria con disposizione delle apparecchiature LFM e cavidotti Adeguamento strada locale al km20+144
- IF2612EZZDXLF0700001A Schema elettrico unifilare quadro BT Adeguamento strada locale al km20+144

### 2.2 RIFERIMENTI NORMATIVI

I principali riferimenti normativi di cui si è tenuto conto nello sviluppo della progettazione sono, in linea indicativa ma non esaustiva, i seguenti:

Leggi, Decreti e Circolari:

- D. Lgs. 09/04/08 n.81 “Testo Unico sulla sicurezza”
- DM. 37 del 22/01/08 “Sicurezza degli impianti elettrici, regole per la progettazione e realizzazione, ambiti di competenze professionali”
- L.186 del 1.3.1968 “Realizzazioni e costruzioni a regola d’arte per materiali, apparecchiature, impianti elettrici”
- LEGGE REGIONALE 25 luglio 2002, n.12 – “Norme per il contenimento dell’inquinamento luminoso e del consumo energetico da illuminazione esterna pubblica e privata a tutela dell’ambiente, per la tutela dell’attività svolta dagli osservatori astronomici professionali e non professionali e per la corretta valorizzazione dei centri storici” – Regione Campania.
- Normative Tecniche:
- RFI DPR DAMCG LG SVI 008A – “Linee guida per illuminazione nelle stazioni e fermate medio/piccole”;
- STI – “Specifiche tecniche di interoperabilità per l’accessibilità del sistema ferroviario dell’Unione per le persone con disabilità e le persone a mobilità ridotta abile” - decisione della Commissione del 18/11/2014;
- CEI 34-21 “Apparecchi d’illuminazione: prescrizioni generali e prove”
- CEI 34-22 “Apparecchi di illuminazione - Parte II: Prescrizioni particolari. Apparecchi di emergenza”
- UNI EN 1838 – Illuminazione di emergenza;
- UNI EN 12464-2 – Luce e illuminazione – Illuminazione dei posti di lavoro in esterno;

	<b>ITINERARIO NAPOLI – BARI RADDOPPIO TRATTA CANCELLO-BENEVENTO II LOTTO FUNZIONALE FRASSO TELESINO – VITULANO 1° LOTTO FUNZIONALE FRASSO TELESINO – TELESE PROGETTO ESECUTIVO</b>												
<b>LUCE E FORZA MOTRICE</b> <b>Adeguamento strada locale al km 20+144-Studio illuminotecnico</b>	<table border="1"> <thead> <tr> <th>COMMESSA</th> <th>LOTTO</th> <th>CODIFICA</th> <th>DOCUMENTO</th> <th>REV.</th> <th>FOGLIO</th> </tr> </thead> <tbody> <tr> <td>IF26</td> <td>12 E ZZ</td> <td>CL</td> <td>LF0700 002</td> <td>C</td> <td>5 di 13</td> </tr> </tbody> </table>	COMMESSA	LOTTO	CODIFICA	DOCUMENTO	REV.	FOGLIO	IF26	12 E ZZ	CL	LF0700 002	C	5 di 13
COMMESSA	LOTTO	CODIFICA	DOCUMENTO	REV.	FOGLIO								
IF26	12 E ZZ	CL	LF0700 002	C	5 di 13								

- UNI EN 11248 - Illuminazione stradale – Selezione delle categorie illuminotecniche;
- UNI EN 13201-2 - Illuminazione stradale - Parte 2: Requisiti prestazionali;
- UNI 10819 - Luce e illuminazione - Impianti di illuminazione esterna - Requisiti per la limitazione della dispersione verso l'alto del flusso luminoso.

### 2.3 ALLEGATI

Parte integrante della presente relazione di calcolo sono i seguenti allegati, in cui vengono riportati i risultati ottenuti dalle simulazioni effettuate:

- Allegato 1 – Calcoli illuminotecnici Adeguamento strada locale al km20+144

	<b>ITINERARIO NAPOLI – BARI RADDOPPIO TRATTA CANCELLO-BENEVENTO II LOTTO FUNZIONALE FRASSO TELESINO – VITULANO 1° LOTTO FUNZIONALE FRASSO TELESINO – TELESE PROGETTO ESECUTIVO</b>												
<b>LUCE E FORZA MOTRICE</b> <b>Adeguamento strada locale al km 20+144-Studio illuminotecnico</b>	<table border="1"> <thead> <tr> <th>COMMESSA</th> <th>LOTTO</th> <th>CODIFICA</th> <th>DOCUMENTO</th> <th>REV.</th> <th>FOGLIO</th> </tr> </thead> <tbody> <tr> <td>IF26</td> <td>12 E ZZ</td> <td>CL</td> <td>LF0700 002</td> <td>C</td> <td>6 di 13</td> </tr> </tbody> </table>	COMMESSA	LOTTO	CODIFICA	DOCUMENTO	REV.	FOGLIO	IF26	12 E ZZ	CL	LF0700 002	C	6 di 13
COMMESSA	LOTTO	CODIFICA	DOCUMENTO	REV.	FOGLIO								
IF26	12 E ZZ	CL	LF0700 002	C	6 di 13								

### 3 DESCRIZIONE DELLE OPERE PROGETTUALI

La progettazione dell' impianto di illuminazione per il relativo adeguamento alla strada locale al km 20+144 prevede l'installazione di corpi illuminanti con sorgente luminosa a LED che presentano notevoli vantaggi rispetto le tecnologie convenzionali in termini di efficienza luminosa e di durata di funzionamento. Per le installazioni sono stati utilizzati pali conici laminati in acciaio zincato a caldo di altezza 8 metri fuori terra. Gli apparecchi illuminanti considerati sono:

Apparecchi illuminanti per installazione su palo aventi le seguenti caratteristiche tecniche:

- Apparecchio di illuminazione con ottica stradale a luce diretta
- corpo in pressofusione di alluminio verniciato;
- vetro di chiusura;
- potenza della lampada fino a 68 W;
- intensità luminosa fino a 7490 lm;
- classe II di isolamento;
- grado di protezione IP67;

Nella presente strada è presente un sottopasso dove abbiamo posizionato delle lampade a soffitto aventi le seguenti caratteristiche:

- Apparecchio di illuminazione notturna/diurna per galleria;
- corpo in pressofusione di alluminio;
- vetro di chiusura;
- potenza della lampada fino a 45 W;
- intensità luminosa fino a 6000 lm;
- classe II di isolamento;
- grado di protezione IP66;

  	<b>ITINERARIO NAPOLI – BARI RADDOPPIO TRATTA CANCELLO-BENEVENTO II LOTTO FUNZIONALE FRASSO TELESINO – VITULANO 1° LOTTO FUNZIONALE FRASSO TELESINO – TELESE PROGETTO ESECUTIVO</b>												
<b>LUCE E FORZA MOTTRICE</b> <b>Adeguamento strada locale al km 20+144-Studio illuminotecnico</b>	<table border="1"> <thead> <tr> <th>COMMESSA</th> <th>LOTTO</th> <th>CODIFICA</th> <th>DOCUMENTO</th> <th>REV.</th> <th>FOGLIO</th> </tr> </thead> <tbody> <tr> <td>IF26</td> <td>12 E ZZ</td> <td>CL</td> <td>LF0700 002</td> <td>C</td> <td>7 di 13</td> </tr> </tbody> </table>	COMMESSA	LOTTO	CODIFICA	DOCUMENTO	REV.	FOGLIO	IF26	12 E ZZ	CL	LF0700 002	C	7 di 13
COMMESSA	LOTTO	CODIFICA	DOCUMENTO	REV.	FOGLIO								
IF26	12 E ZZ	CL	LF0700 002	C	7 di 13								

## 4 ANALISI DEI RISCHI

### 4.1 GENERALITÀ

L'analisi dei rischi consiste nella valutazione dei parametri di influenza al fine di individuare la categoria illuminotecnica che garantisce la massima efficacia del contributo degli impianti di illuminazione alla sicurezza degli utenti della strada in condizioni notturne, minimizzando al contempo i consumi energetici, i costi di installazione e di gestione, nonché e non ultimo, l'impatto ambientale.

### 4.2 ANALISI

L'analisi prevista dalla normativa dovrà essere suddivisa nelle seguenti fasi:

- Sopralluogo con l'obiettivo di valutare lo stato esistente con determinazione di una gerarchia tra i parametri di influenza rilevanti per le strade esaminate;
- Individuazione dei parametri decisionali e delle procedure gestionali richieste da eventuali leggi della norma UNI 11248 e/o da esigenze specifiche;
- Studio preliminare del rischio, determinando gli eventi potenzialmente pericolosi, in base agli incidenti pregressi ed al rapporto fra incidenti diurni e notturni, classificandoli in funzione della frequenza e della gravità;
- Creazione di una gerarchia di interventi per assicurare a lungo termine i livelli di sicurezza richiesti dalle leggi, direttive e norme;
- Determinazione di una programmazione strategica, con scala di priorità, per le azioni più efficaci in termine di sicurezza per gli utenti

In sintesi con l'analisi dei rischi si stabilisce la categoria illuminotecnica finale e si evidenziano le misure eventuali da porre in opera, i livelli di intervento e le conseguenze relative all'esercizio per assicurare un livello elevato di sicurezza per gli utenti della strada ottimizzando i costi di installazione, gestione e risparmio energetico.

In questo caso progettando gli impianti di illuminazione solo sulla carta perché ancora non realizzati, riteniamo sufficiente basare l'analisi dei rischi sulla sola conoscenza dei parametri di influenza generalmente più significativi che possono essere individuati tra quelli del prospetto 2 della norma stessa.

Per valutare la riduzione massima della categoria illuminotecnica, occorre anche valutare che la luminanza media è correlata al livello di luminanza generale che consente la visibilità al conducente. Al basso livello di illuminazione utilizzato per l'illuminazione stradale, la prestazione migliora con l'aumento della luminanza in termini di incremento della sensibilità al contrasto, incremento acuità visiva e riduzione dell'abbagliamento. Se vengono adoperati apparecchi che emettono luce con indice di resa dei colori maggiore o al massimo uguale a 60, nell'analisi dei rischi delle condizioni di visione, si può apportare la riduzione massima di una categoria illuminotecnica.

**LUCE E FORZA MOTRICE**  
**Adeguamento strada locale al km 20+144-Studio  
illuminotecnico**

COMMESSA	LOTTO	CODIFICA	DOCUMENTO	REV.	FOGLIO
IF26	12 E ZZ	CL	LF0700 002	C	8 di 13

Parametro di influenza	Riduzione massima della categoria illuminotecnica
Complessità del campo visivo normale	1
Assenza o bassa densità di zone di conflitto <sup>1) 2)</sup>	1
Segnaletica cospicua <sup>3)</sup> nelle zone conflittuali	1
Segnaletica stradale attiva	1
Assenza di pericolo di aggressione	1
1) In modo non esaustivo sono zone di conflitto gli svincoli, le intersezioni a raso, gli attraversamenti pedonali, i flussi di traffico di tipologie diverse. 2) È compito del progettista definire il limite di bassa densità. 3) Riferimenti in CIE 137 <sup>[5]</sup> .	

Parametro di influenza	Riduzione massima della categoria illuminotecnica
Flusso orario di traffico <50% rispetto alla portata di servizio	1
Flusso orario di traffico <25% rispetto alla portata di servizio	2
Riduzione della complessità nella tipologia di traffico	1

Nei casi più complessi, come per esempio incroci, rotatorie e svincoli tra strade con notevole flusso di traffico o situazioni conflittuali pericolose, si valuterà l'importanza locale di ulteriori parametri di influenza avvalendosi di dati statistici se esistenti. Il risultato di tale valutazione e il valore dei singoli parametri di influenza ottenuti con dati statistici noti permetterà di definire la categoria illuminotecnica di progetto e di esercizio.

Sarà comunque buona norma:

- Valutare le possibili variazioni nel tempo dei parametri considerati, notando la vita dell'impianto e paragonata all'evoluzione delle condizioni di traffico e allo sviluppo della rete stradale fornita dal committente o dal gestore della strada;
- Verrà limitata l'influenza di ogni parametro alla variazione massima di una categoria illuminotecnica come da prospetto 2, salvo per casi di flussi di traffico inferiori al 25% rispetto alla portata di servizio.
- Verrà limitata la scelta tra le categorie illuminotecniche definite dalla norma UNI EN 13201-2 evitando la creazione di nuove categorie con introduzione di livelli di luminanza o valori di uniformità non previsti.
- La categoria illuminotecnica di progetto sarà valutata per la portata di servizio della strada, indipendentemente dal flusso di traffico effettivamente presente.



  	<b>ITINERARIO NAPOLI – BARI RADDOPPIO TRATTA CANCELLO-BENEVENTO II LOTTO FUNZIONALE FRASSO TELESINO – VITULANO 1° LOTTO FUNZIONALE FRASSO TELESINO – TELESE PROGETTO ESECUTIVO</b>												
<b>LUCE E FORZA MOTRICE</b> <b>Adeguamento strada locale al km 20+144-Studio illuminotecnico</b>	<table border="1"> <tr> <td>COMMESSA</td> <td>LOTTO</td> <td>CODIFICA</td> <td>DOCUMENTO</td> <td>REV.</td> <td>FOGLIO</td> </tr> <tr> <td>IF26</td> <td>12 E ZZ</td> <td>CL</td> <td>LF0700 002</td> <td>C</td> <td>9 di 13</td> </tr> </table>	COMMESSA	LOTTO	CODIFICA	DOCUMENTO	REV.	FOGLIO	IF26	12 E ZZ	CL	LF0700 002	C	9 di 13
COMMESSA	LOTTO	CODIFICA	DOCUMENTO	REV.	FOGLIO								
IF26	12 E ZZ	CL	LF0700 002	C	9 di 13								

Nella valutazione dei rischi, un metodo efficace di valutazione in questi casi risulta essere il metodo FMEA (Failure Mode and Effect Analysis) che permette di individuare se occorre l'adozione di provvedimenti integrativi dell'illuminazione di cui al prospetto 5 delle norme UNI 11248 di cui:

### Esempi di provvedimenti integrativi all'impianto di illuminazione

Condizione	Rimedio
Prevalenza di precipitazioni meteoriche	Ridurre l'altezza e l'interdistanza tra gli apparecchi di illuminazione e l'inclinazione massima delle emissioni luminose rispetto alla verticale in modo da evitare il rischio di riflessioni verso l'occhio dei conducenti degli autoveicoli
Riconoscimento dei passanti	Verificare che l'illuminamento verticale all'altezza del viso sia sufficiente
Luminosità ambientale elevata (ambiente urbano)	Adottare segnaletica stradale attiva e/o a riflessione catadiottrica di classe adeguata per mantenere la condizione di cospicuità
Intersezioni, svincoli, rotonde (in particolare se con traffico intenso e/o di elevata velocità)	
Curve pericolose in strade con elevata velocità degli autoveicoli	
Elevata probabilità di mancanza di alimentazione	
Elevati tassi di malfunzionamento	
Presenza di rallentatori di velocità	
Attraversamenti pedonali in zone con flusso orario di traffico e/o velocità elevate	Illuminare gli attraversamenti pedonali con un impianto separato e segnalarli adeguatamente
Programma di manutenzione inadeguato	Ridurre il fattore di manutenzione inserito nel calcolo illuminotecnico

Il metodo FMEA consiste nell'impiegare scale di valutazione quantitativa di tipo proporzionale (infatti un evento con impatto 6 provoca un danno doppio rispetto ad eventi con impatto 3) e tecniche di valutazione quantitativa basate:

- Sulla conoscenza di eventi storici e su ricerche scientifiche;
- Su tecniche probabilistiche o meno costruite dall'analisi dello scenario e del contesto

in cui si introduce l'illuminazione.

Un esempio calzante è che non sempre l'introduzione dell'illuminazione è un evento favorevole ai fini della riduzione dei rischi, infatti un caso classico ben documentato è l'effetto psicologico di sicurezza introdotto da elevati flussi luminosi, che toglie i freni inibitori del conducente auto il quale tende ad aumentare decisamente oltre i limiti la sua velocità e proprio uno di questi è il fenomeno nebbia.

	<b>ITINERARIO NAPOLI – BARI RADDOPPIO TRATTA CANCELLO-BENEVENTO II LOTTO FUNZIONALE FRASSO TELESINO – VITULANO 1° LOTTO FUNZIONALE FRASSO TELESINO – TELESE PROGETTO ESECUTIVO</b>												
<b>LUCE E FORZA MOTRICE</b> <b>Adeguamento strada locale al km 20+144-Studio illuminotecnico</b>	<table border="1"> <tr> <td>COMMESSA</td> <td>LOTTO</td> <td>CODIFICA</td> <td>DOCUMENTO</td> <td>REV.</td> <td>FOGLIO</td> </tr> <tr> <td>IF26</td> <td>12 E ZZ</td> <td>CL</td> <td>LF0700 002</td> <td>C</td> <td>10 di 13</td> </tr> </table>	COMMESSA	LOTTO	CODIFICA	DOCUMENTO	REV.	FOGLIO	IF26	12 E ZZ	CL	LF0700 002	C	10 di 13
COMMESSA	LOTTO	CODIFICA	DOCUMENTO	REV.	FOGLIO								
IF26	12 E ZZ	CL	LF0700 002	C	10 di 13								

Il calcolo secondo il metodo FMEA si esegue secondo la seguente tabella 1 dalla quale ne deriva la matrice di rischio:

#### D - Analisi quantitativa delle probabilità di evento

PROBABILITA' D	Classe di	Descrizione
1	Molto probabile	Il problema/rischio/incidente ha probabilità molto alte di manifestarsi sia per questioni di natura territoriali, per influenze di fattori esterni non controllabili, progettuali o morfologiche.
2	Probabile	Il problema/rischio/incidente ha buone probabilità di verificarsi
3	Moderato	Il problema/rischio/incidente ha modeste probabilità di verificarsi
4	Bassa probabilità	Il problema/rischio/incidente ha bassissima probabilità di verificarsi
5	Improbabile	Il problema/rischio/incidente non ha probabilità significative di verificarsi

#### O - Analisi quantitativa della frequenza di evento

FREQUENZA O	Classe di frequenza evento	Descrizione
1	Raro	L'evento non si è mai verificato nel corso degli ultimi 10 anni
2	Improbabile	L'evento si è verificato da 1 a 3 volte nel corso degli ultimi 10 anni
3	Moderato	L'evento si è verificato da 4 a 6 volte nel corso degli ultimi 10 anni
4	Probabile	L'evento si è verificato da 7 a 10 volte nel corso degli ultimi 10 anni
5	Molto Elevato	L'evento si è verificato oltre 11 volte nel corso degli ultimi 10 anni

#### S - Analisi quantitativa delle severità del danno

CONSEGUENZE S	Classe di severità del danno	Descrizione
1	Catastrofico	Le persone subiscono gravissimi danni fisici anche invalidanti o la morte. Le cose subiscono danni distruttivi ed irreparabili.
2	Alto	Le persone subiscono forti stress emotivi, e danni fisici che possono comportare il ricovero in ospedale. Le cose subiscono danni considerevoli ma non distruttivi.
3	Medio	Le persone subiscono situazioni di ansia e spavento ma nessun apparente danno fisico. Le cose subiscono lievi danni materiali.
4	Basso	Le persone traggono da questo rischio sono un limitato livello di apprensione. Le cose non subiscono danni visibili.
5	Trascurabile	Nessun danno per cose o persone.

Tabella 1 – Tabella della matrice di rischio

	<b>ITINERARIO NAPOLI – BARI RADDOPPIO TRATTA CANCELLO-BENEVENTO II LOTTO FUNZIONALE FRASSO TELESINO – VITULANO 1° LOTTO FUNZIONALE FRASSO TELESINO – TELESE PROGETTO ESECUTIVO</b>												
<b>LUCE E FORZA MOTRICE</b> <b>Adeguamento strada locale al km 20+144-Studio illuminotecnico</b>	<table border="1"> <tr> <td>COMMESSA</td> <td>LOTTO</td> <td>CODIFICA</td> <td>DOCUMENTO</td> <td>REV.</td> <td>FOGLIO</td> </tr> <tr> <td>IF26</td> <td>12 E ZZ</td> <td>CL</td> <td>LF0700 002</td> <td>C</td> <td>11 di 13</td> </tr> </table>	COMMESSA	LOTTO	CODIFICA	DOCUMENTO	REV.	FOGLIO	IF26	12 E ZZ	CL	LF0700 002	C	11 di 13
COMMESSA	LOTTO	CODIFICA	DOCUMENTO	REV.	FOGLIO								
IF26	12 E ZZ	CL	LF0700 002	C	11 di 13								

Una volta individuate le matrici del rischio si calcola il valore del numero di priorità del rischio RPN (Risk Priority Number) =  $S \times O \times D$ , più RPN è grande e maggiore è la necessità di adottare provvedimenti integrativi.

Inserendo il numero del prodotto nella seguente tabella 2, si ottiene immediatamente il grado di rischio.

<i>Catastrofico</i>	Medio 5	Alto 10	Grave 15	Grave 20	Estremo 25
<i>Alto</i>	Medio 4	Medio 8	Alto 12	Grave 16	Grave 20
<i>Medio</i>	Basso 3	Medio 6	Alto 9	Alto 12	Grave 15
<i>Basso</i>	Basso 2	Basso 4	Medio 6	Medio 8	Alto 10
<i>Trascurabile</i>	Basso 1	Basso 2	Basso 3	Medio 4	Medio 5
	<i>Raro</i>	<i>Basso</i>	<i>Medio</i>	<i>Probabile</i>	<i>Molto Probabile</i>

Tabella 2 – Tabella indicatrice il grado di rischio

### 4.3 CONCLUSIONI

Secondo quanto discusso precedentemente e in base ai calcoli eseguiti si può affermare quindi che la categoria illuminotecnica di progetto risulta uguale a quella di ingresso nella valutazione ossia la categoria S2.

	<b>ITINERARIO NAPOLI – BARI RADDOPPIO TRATTA CANCELLO-BENEVENTO II LOTTO FUNZIONALE FRASSO TELESINO – VITULANO 1° LOTTO FUNZIONALE FRASSO TELESINO – TELESE PROGETTO ESECUTIVO</b>												
<b>LUCE E FORZA MOTRICE</b> <b>Adeguamento strada locale al km 20+144-Studio illuminotecnico</b>	<table border="1"> <tr> <td>COMMESSA</td> <td>LOTTO</td> <td>CODIFICA</td> <td>DOCUMENTO</td> <td>REV.</td> <td>FOGLIO</td> </tr> <tr> <td>IF26</td> <td>12 E ZZ</td> <td>CL</td> <td>LF0700 002</td> <td>C</td> <td>12 di 13</td> </tr> </table>	COMMESSA	LOTTO	CODIFICA	DOCUMENTO	REV.	FOGLIO	IF26	12 E ZZ	CL	LF0700 002	C	12 di 13
COMMESSA	LOTTO	CODIFICA	DOCUMENTO	REV.	FOGLIO								
IF26	12 E ZZ	CL	LF0700 002	C	12 di 13								

## 5 MODALITA' DI CALCOLO

La categoria stradale presa in considerazione per questa nuova viabilità è la S2 prevista dalla normativa vigente UNI 11248. La disposizione dei corpi illuminanti lungo la viabilità è stata scelta a seguito di calcoli illuminotecnici effettuati mediante l'utilizzo di un software con il quale si è verifico il raggiungimento dei requisiti di illuminamento previsti dalla normativa vigente UNI 13201-2.

I calcoli sono stati condotti in modo da verificare che la tipologia e la distribuzione dei corpi illuminanti ipotizzati per la viabilità descritta, siano tali da soddisfare i requisiti richiesti dalle Specifiche in termini di valori di luminanza media ed uniformità. I risultati di tale analisi sono esposti in dettaglio nel documento allegato.

Tabella valori illuminotecnici Viabilità

Viabilità	Emed [lux] Secondo categoria illuminotecnica S2	Emin [lux] Secondo categoria illuminotecnica S2	Emed calcolo [lux]	Emin [lux]
Adeguamento strada locale al km20+144	≥ 10	≥ 3	14.98	12.18

**ITINERARIO NAPOLI – BARI  
RADDOPPIO TRATTA CANCELLO-BENEVENTO  
II LOTTO FUNZIONALE FRASSO TELESINO – VITULANO  
1° LOTTO FUNZIONALE FRASSO TELESINO – TELESE  
PROGETTO ESECUTIVO**

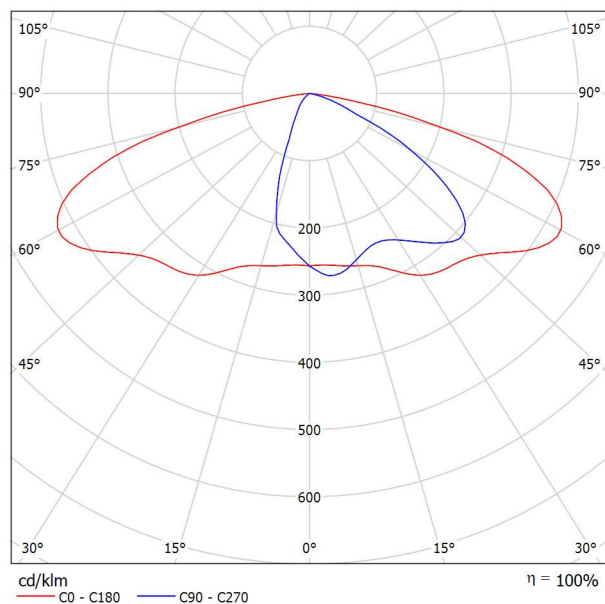
**LUCE E FORZA MOTRICE**  
**Adeguamento strada locale al km 20+144-Studio  
illuminotecnico**

COMMESSA	LOTTO	CODIFICA	DOCUMENTO	REV.	FOGLIO
IF26	12 E ZZ	CL	LF0700 002	C	13 di 13

## 6 ALLEGATI

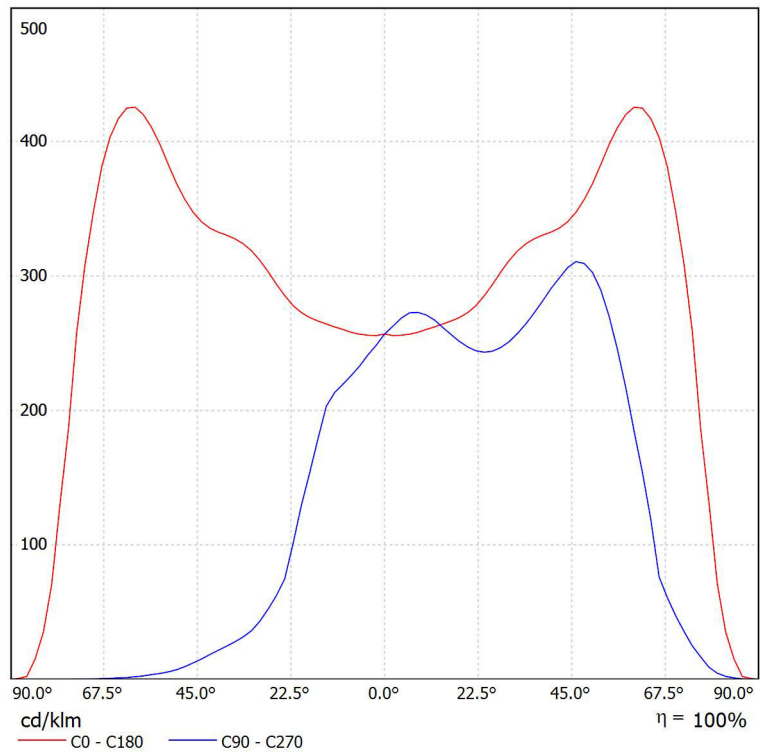
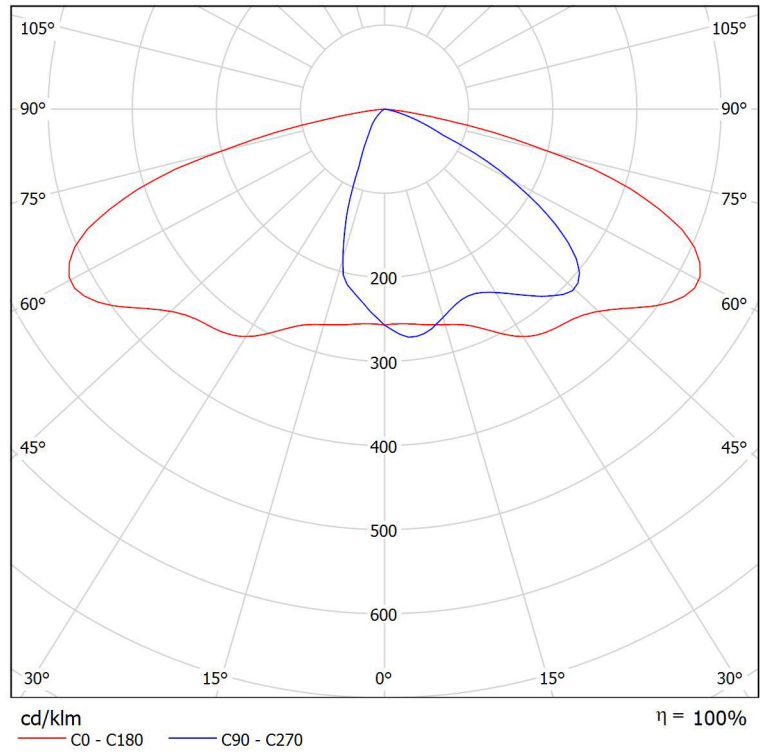
## Scheda tecnica apparecchio

Emissione luminosa 1:



# Scheda tecnica CDL

Lampada: 63.9W



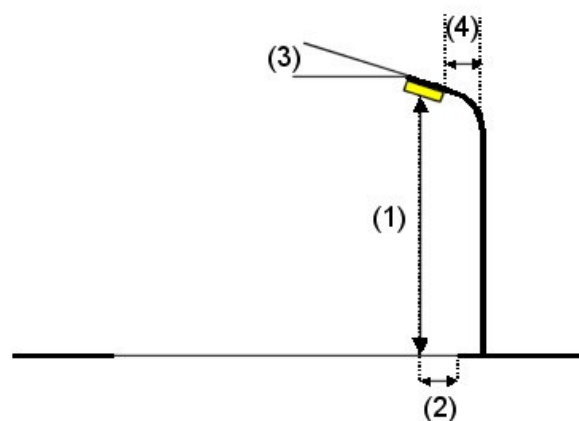
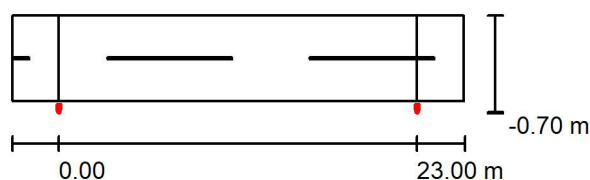
## Strada 1 / Dati di pianificazione

### Profilo strada

Carreggiata 1 (Larghezza: 5.500 m, Numero corsie: 2, Manto stradale: R3, q0: 0.070)

Fattore di manutenzione: 0.67

### Disposizioni lampade



Lampada:	63.9W
Flusso luminoso (Lampada):	7500 lm
Flusso luminoso (Lampadine):	7500 lm
Potenza lampade:	63.9 W
Disposizione:	un lato, in basso
Distanza pali:	23.000 m
Altezza di montaggio (1):	8.000 m
Altezza fuochi:	8.000 m
Distanza dal bordo stradale (2):	-0.200 m
Inclinazione braccio (3):	0.0 °
Lunghezza braccio (4):	0.000 m

Valori massimi dell'intensità luminosa

per 70°: 423 cd/klm

per 80°: 91 cd/klm

per 90°: 0.00 cd/klm

Per tutte le direzioni che, per le lampade installate e utilizzabili, formano l'angolo indicato con le verticali inferiori.

Nessuna intensità luminosa superiore a 90°.

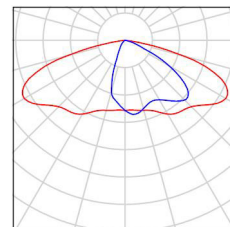
La disposizione rispetta la classe di intensità luminosa G4.

La disposizione rispetta la classe degli indici di abbagliamento D.4.

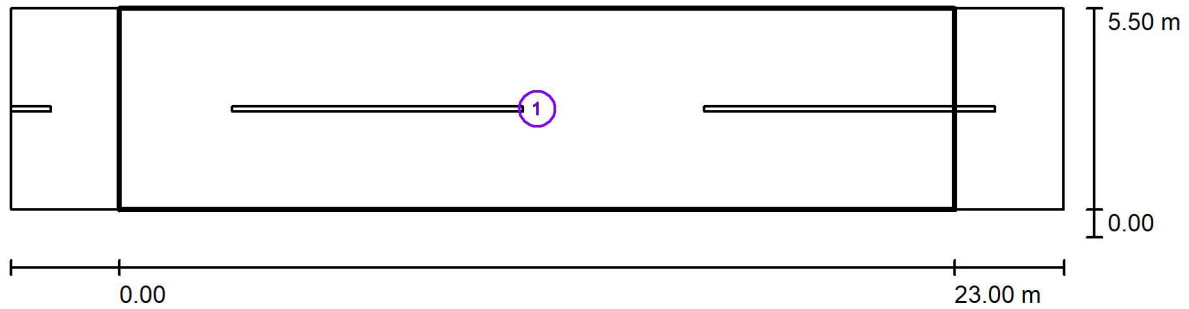


## Strada 1 / Lista pezzi lampade

Flusso luminoso (Lampada): 7500 lm  
Flusso luminoso (Lampadine): 7500 lm  
Potenza lampade: 63.9 W  
Classificazione lampade secondo CIE: 100  
CIE Flux Code: 36 72 96 100 100



## Strada 1 / Risultati illuminotecnici



Fattore di manutenzione: 0.67

Scala 1:208

### Lista campo di valutazione

- Campo di valutazione Carreggiata 1  
 Lunghezza: 23.000 m, Larghezza: 5.500 m  
 Reticolo: 10 x 4 Punti  
 Elementi stradali corrispondenti: Carreggiata 1.  
 Classe di illuminazione selezionata: S2  
 Classe di illuminazione ES supplementare: ES5

(Tutti i requisiti fotometrici sono rispettati.)  
 (Non tutti i requisiti fotometrici sono rispettati.)

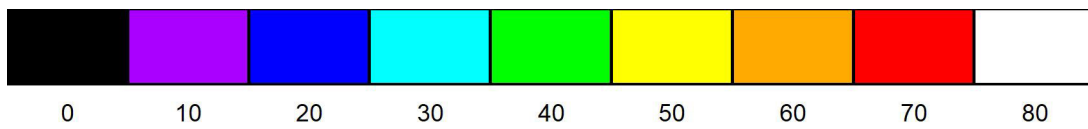
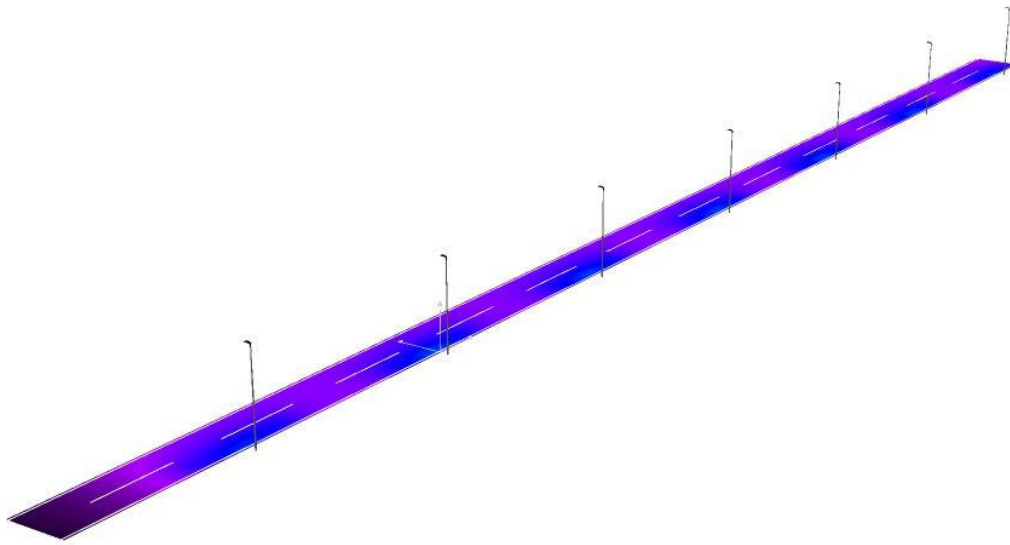
Valori reali calcolati:

Valori nominali secondo la classe:

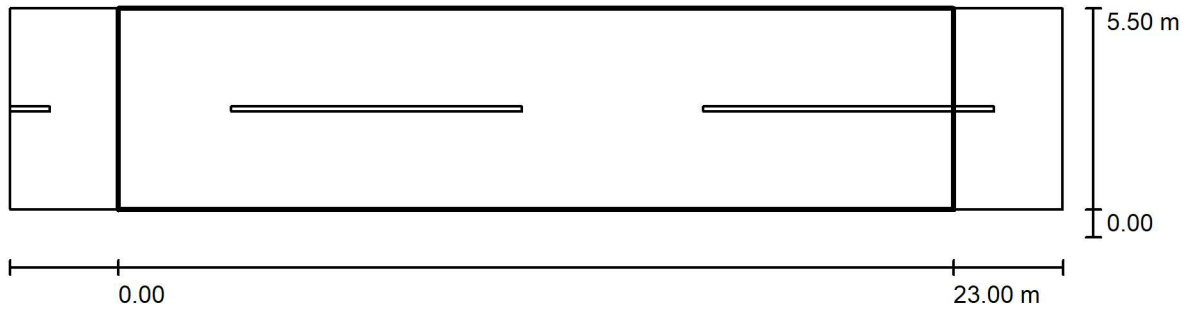
Rispettato/non rispettato:

$E_m$ [lx]	$E_{min}$ [lx]	$E_{min}$ (semicil.) [lx]
14.98	12.18	2.25
$\geq 10.00$	$\geq 3.00$	$\geq 2.00$
✓	✓	✓

## Strada 1 / Rendering colori sfalsati



## Strada 1 / Campo di valutazione Carreggiata 1 / Panoramica risultati



Fattore di manutenzione: 0.67

Scala 1:208

Reticolo: 10 x 4 Punti

Elementi stradali corrispondenti: Carreggiata 1.

Classe di illuminazione selezionata: S2

Classe di illuminazione ES supplementare: ES5

(Tutti i requisiti fotometrici sono rispettati.)

(Non tutti i requisiti fotometrici sono rispettati.)

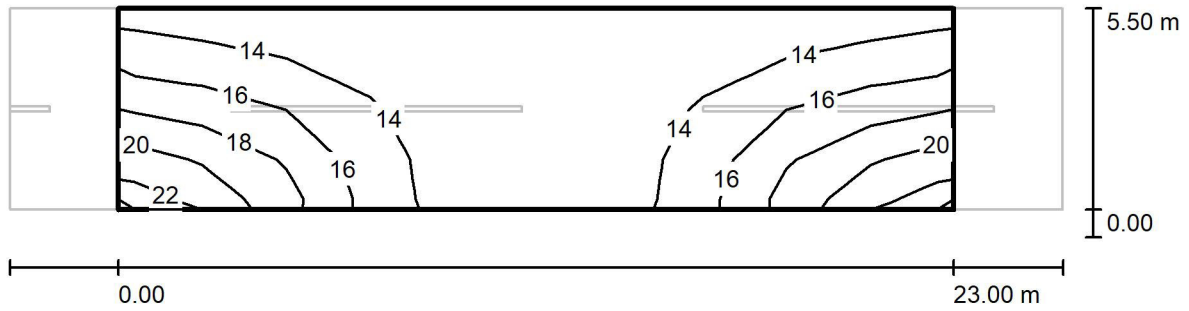
Valori reali calcolati:

Valori nominali secondo la classe:

Rispettato/non rispettato:

$E_m$ [lx]	$E_{min}$ [lx]	$E_{min}$ (semicil.) [lx]
14.98	12.18	2.25
$\geq 10.00$	$\geq 3.00$	$\geq 2.00$
✓	✓	✓

### Strada 1 / Campo di valutazione Carreggiata 1 / Iso linee (E)

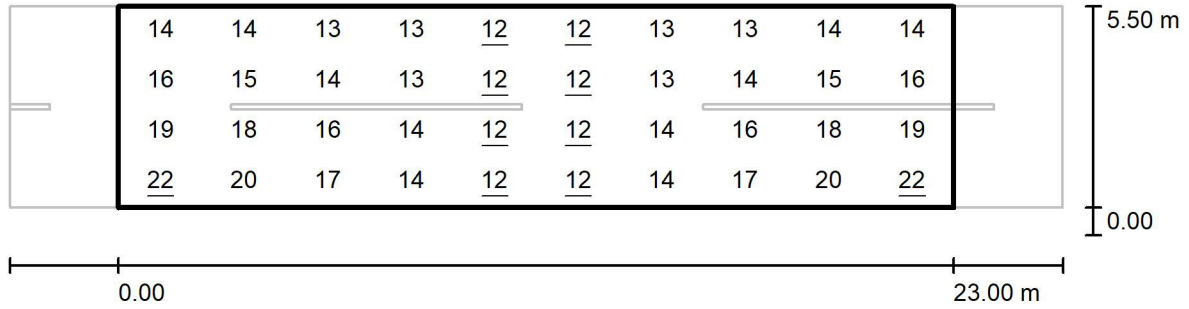


Valori in Lux, Scala 1 : 208

Reticolo: 10 x 4 Punti

$E_m$ [lx]	$E_{min}$ [lx]	$E_{max}$ [lx]	$E_{min} / E_m$	$E_{min} / E_{max}$
15	12	22	0.813	0.560

## Strada 1 / Campo di valutazione Carreggiata 1 / Grafica dei valori (E)



Valori in Lux, Scala 1 : 208

Reticolo: 10 x 4 Punti

$E_m$  [lx]  
15

$E_{min}$  [lx]  
12

$E_{max}$  [lx]  
22

$E_{min} / E_m$   
0.813

$E_{min} / E_{max}$   
0.560