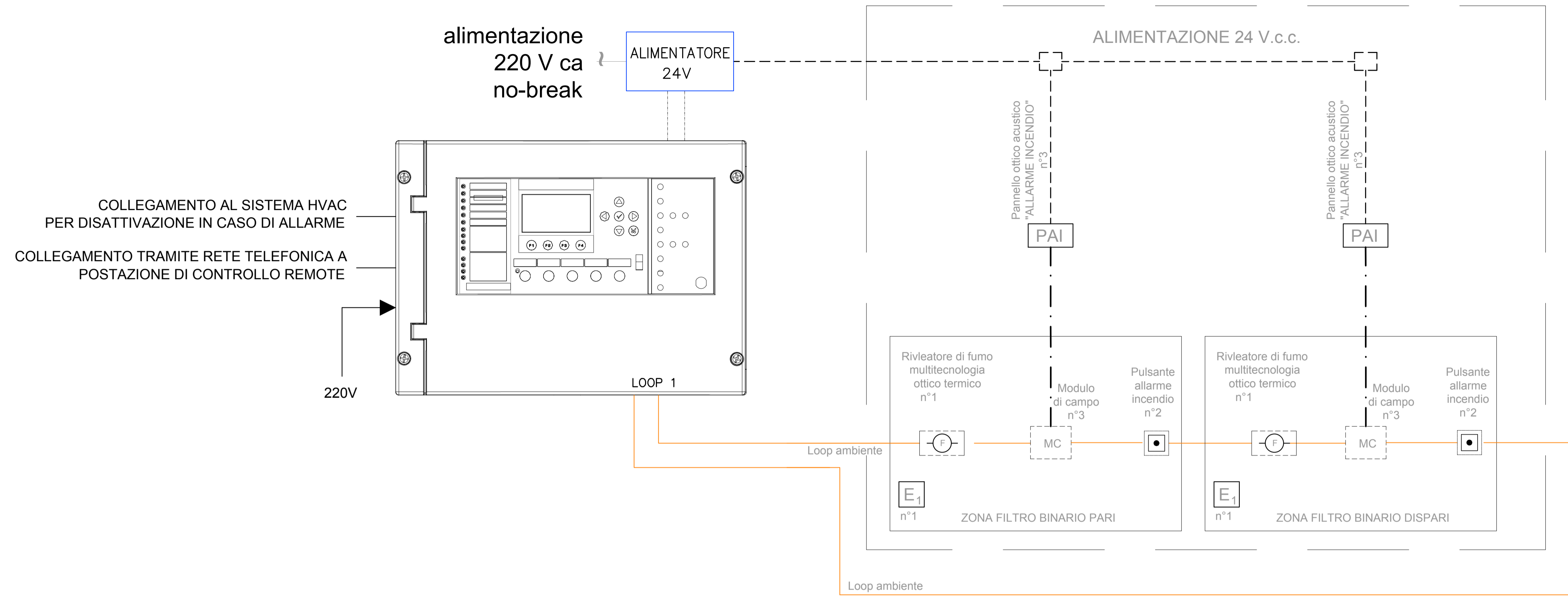


SCHEMA FUNZIONALE



LEGENDA	
SIMBOLO	DESCRIZIONE
	Centralina rivelazione fumi completa di modem
	Alimentatore
	Modulo Isolamento
	Rivelatore ottico di fumo
	Rivelatore ottico di fumo in controsoffitto
	Rivelatore ottico di fumo sotto pavimento
	Rivelatore termovelocimetrico
	Rivelatore di ossigeno
	Rivelatore di idrogeno
	Modulo comando
	Modulo monitoraggio
	Ripetitore ottico
	Pulsante manuale di allarme
	Pulsante di scarica manuale
	Pulsante di arrestoscarica
	Pannello ottico/acustico allarme incendio
	Pannello ottico/acustico evacuare illocale
	Pannello ottico acustico vietato entrare
	Unità spegnimento incendio
	Tubazione PVC DN25
	Estintore a polvere 6kg
	Estintore a CO2 5 kg
	Estintore a polvere carrellato 50kg

COMMITTENTE:
RFI
 RETE FERROVIARIA ITALIANA
 GRUPPO FERROVIE DELLO STATO ITALIANE

DIREZIONE LAVORI:
ITALFERR
 GRUPPO FERROVIE DELLO STATO ITALIANE

APPALTATORE:
PIZZAROTTI **Ghella** **ITINERA** **SALCEF** **JEDS INFRASTRUTTURE**

PROGETTAZIONE: RAGGRUPPAMENTO TEMPORANEO PROGETTISTI GEODATA ENGINEERING INTEGRA RISA	PROGETTISTA: Ing. Natale Lanza	DIRETTORE DELLA PROGETTAZIONE: Ing. PIERGIORGIO GRASSO Responsabile integrazione fra le varie prestazioni specialistiche
--	-----------------------------------	---

PROGETTO ESECUTIVO

**ITINERARIO NAPOLI-BARI
 RADDOPPIO TRATTA CANCELLO - BENEVENTO
 II LOTTO FUNZIONALE FRASSO TELESINO - VITULANO
 1° LOTTO FUNZIONALE FRASSO TELESINO - TELESE**

IMPIANTI MECCANICI
 Uscita/accesso pedonale al km 24+200
 Impianto rivelazione incendi - Schema funzionale

APPROVATORE:
Dati Ing. Salvo Del Balzo
 Via S. Spirito DEL BALZO
 23/06/2020

SCALA:
 -

COMMESSA	LOTTO	FASE	ENTE	TIPO DOC.	OPERA/DISCIPLINA	PROGR.	REV.
IF26	12	E	ZZ	DX	A10407	001	B

Rev.	Descrizione	Redatto	Data	Verificato	Data	Approvato	Data	Autorizzato Data
A	EMISSIONE	F. Martelli	24/02/2020	G. Rossetti	24/02/2020	P. Grasso	24/02/2020	Ing. N. Lanza
B	REVISIONE PER ISTRUTTORIA	F. Martelli	23/06/2020	G. Rossetti	23/06/2020	P. Grasso	23/06/2020	

File: IF26.1.2.E.ZZ.DX.AI.04.0.7.001.B.dwg n. Elab.: -