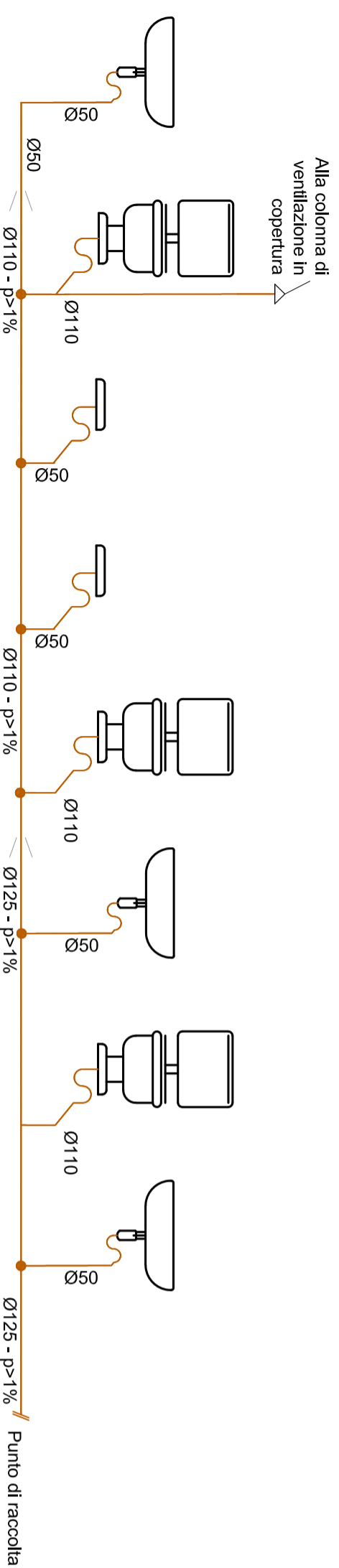
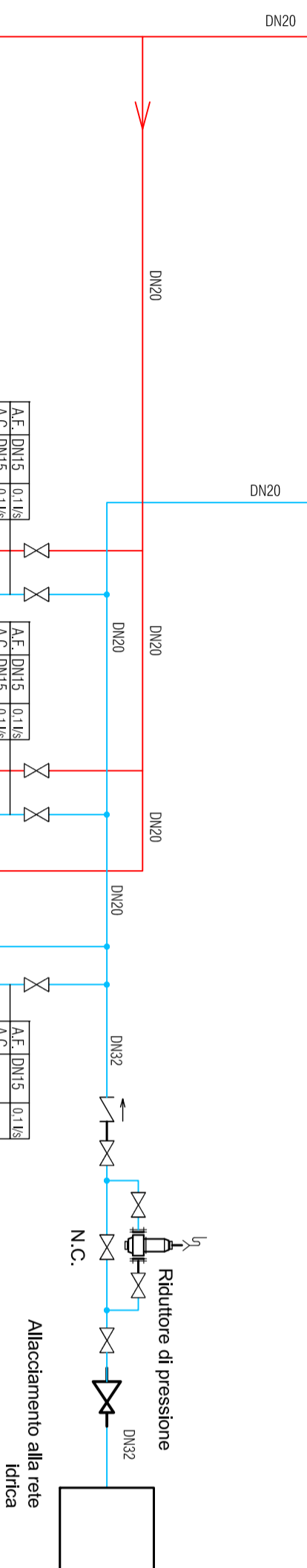


L	DN	0
L	DN	0

L = TIPO LINEA  
 DN = DIAMETRO NOMINALE  
 Q = PORTATA (l/s)

A.C. = ACQUA CALDA  
 A.F. = ACQUA FREDDA

LEGENDA ETICHETTATURA LINEE DISTRIBUZIONE



LEGENDA IMPIANTO IDRICO-SANITARIO	
	Tubazione di scarico acque nere in polietilene pendenza=1%
	Tubazione acqua fredda sanitaria
	Tubazione acqua calda sanitaria
	Valvola di intercettazione
	Valvola di intercettazione normalmente chiusa
	Valvola di non ritorno
	Filtro dissabbiatore
	Riduttore di pressione
	Termoneutro
	Vaso espansione
	Boiler elettrico

L'ELABORATO È RAPPRESENTATIVO DEL SOLO IMPIANTO IDRICO-SANITARIO, MENTRE PER GLI ALTRI IMPIANTI E PER GLI ASPETTI ARCHITETTONICI SI RIMANDA AI RELATIVI SPECIFICI ELABORATI.

COMMITTENTE:



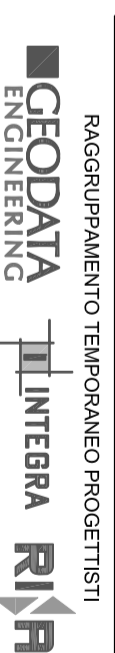
DIREZIONE LAVORI:



APPALTATORE:



PROGETTAZIONE:



Ing. Natale Lanza

DIRETTORE DELLA PROGETTAZIONE:

Ing. PIERGIORGIO GRASSO  
 Responsabile integrazione tra le varie discipline

PROGETTO ESECUTIVO

ITINERARIO NAPOLI-BARI  
 RADDOPPIO TRATTA FRASSO CANCELLO – BENEVENTO  
 IL LOTTO FUNZIONALE FRASSO TELESINO – VITULANO  
 1° LOTTO FUNZIONALE FRASSO TELESINO – TELESE

FERMATI AMOROSI

Impianto idrico sanitario - Schema funzionale

APPALTATORE	RTI IMPRESA PIZZAROTTI & C. S.p.A. IL DIRETTORE <i>Federico Ghella</i> Ing. S. Del Balzo <i>Specialista</i> 24/02/2020		SCALA:	-
-------------	---	--	--------	---

COMMESSA	LOTTO	FASE	ENTE	TIPO DOC.	OPERADISCIPLINA	PROGR.	REV.													
I	F	2	6	1	2	E	Z	Z	D	X	F	A	0	1	0	5	0	0	1	B

Rev.	Descrizione	Redatto	Data	Verificato	Data	Approvato	Data	Autorezzato Data
A	EMISIONE	A. Guerra	24/02/2020	G. Rossini	24/02/2020	P. Grassi	24/02/2020	Ing. N. Lanza
B	Revisione a seguito iterazioni TRF	A. Guerra	23/06/2020	G. Rossini	23/06/2020	P. Grassi	23/06/2020	

File: IFE26.1.2.E.ZZ.DX.FA.01.0.5.001.B.dwg

n. Etb.: -

