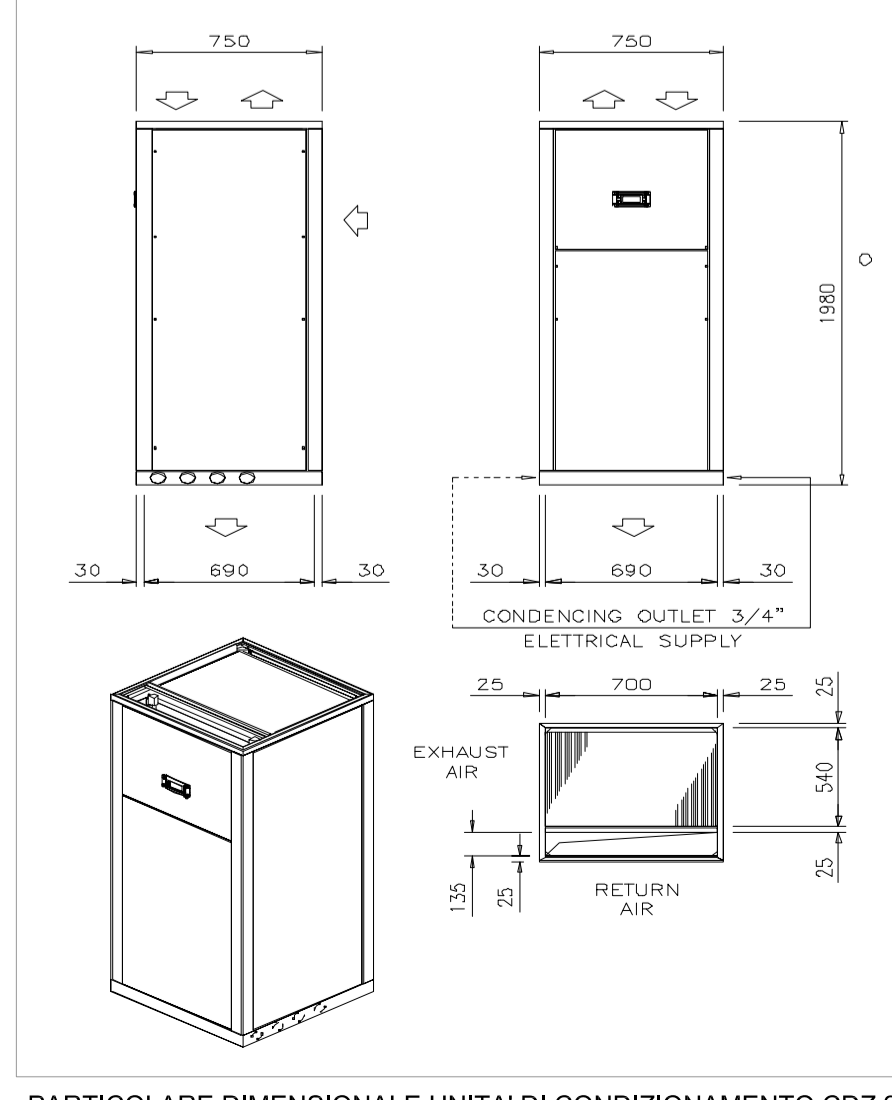
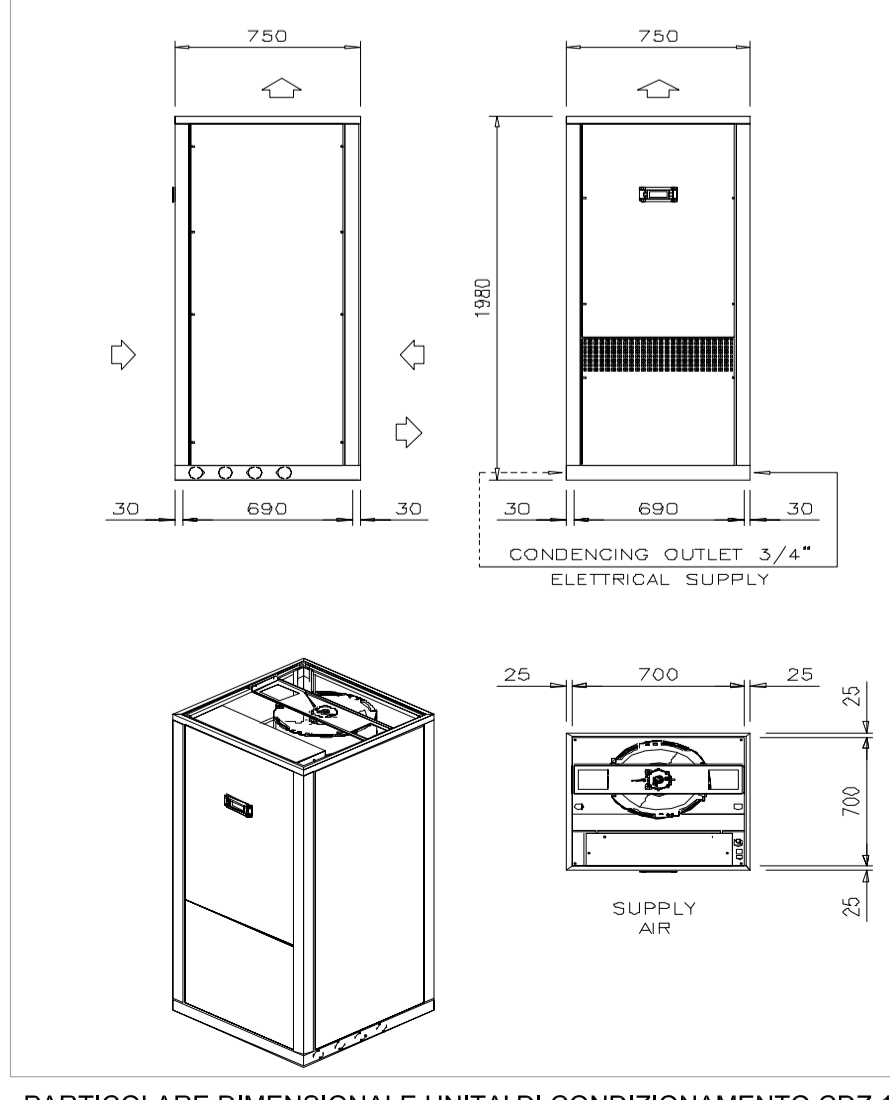


| LEGENDA IMPIANTI | | | |
|------------------|---|--|--|
| ----- | TUBAZIONE DI SCARICO CONDENSATA IN POLIETILENE - PENDENZA=1% | | |
| ----- | COLLEGAMENTI ELETTRICI DI REGOLAZIONE (CAVO FTP) | | |
| DI | INGRESSO DIGITALE | | |
| DO | USCITA DIGITALE | | |
| AI | INGRESSO ANALOGICO | | |
| AO | USCITA ANALOGICA | | |
| UP | UNITA' PERIFERICA DI CONTROLLO | | |
| | CONDIZIONATORE AUTONOMO MONOBLOCCO AD ESPANSIONE DIRETTA TIPO UNDER PORTATA ARIA EVAPORATORE 1800 MCH PORTATA ARIA EVAPORATORE TOTALE 7 kW POTENZA ELETTRICA ASSORBITA 3,1 kW POTENZA TERMICA TERMICA (CON RISCALDATORE ELETTRICO) 1,5 kW | | BOCCHETTA PEDONABILE 400x200 |
| | CONDIZIONATORE AUTONOMO MONOBLOCCO AD ESPANSIONE DIRETTA TIPO OVER PORTATA ARIA EVAPORATORE 1800 MCH PORTATA ARIA EVAPORATORE TOTALE 7 kW POTENZA ELETTRICA ASSORBITA 2,5 kW POTENZA TERMICA TERMICA (CON RISCALDATORE ELETTRICO) 1,5 kW | | TERMOSTATO AMBIENTE |
| | SERRANDA A GRAVITA' 300 x 200 | | PRESSOSTATO DIFFERENZIALE |
| | SERRANDA A GRAVITA' 200 x 100 | | PER I LOCALI CONDIZIONATI GLI ESTRATTORI SONO ACCOPPIATI CON UNA SERRANDA DI SOVRAPPRESSIONE DI TIPO MECCANICO |
| | GRIGLIA ESPULSIONE ARIA 570x300 | | NEI LOCALI MT L'IMPIANTO DI ESTRAZIONE SARA' RIDONDATA |
| | GRIGLIA PRESA ARIA ESTERNA 570x320 | | |
| | GRIGLIA SCAMBIO ARIA CONDIZIONATORE N°02 Ø180 | | |
| | GRIGLIA DI TRANSITO 300 x 300 | | L'ELABORATO È RAPPRESENTATIVO DEL SOLO IMPIANTO HVAC. MENTRE PER GLI ALTRI IMPIANTI E PER GLI ASPETTI ARCHITETTONICI SI RIMANDA AI RELATIVI SPECIFICI ELABORATI. |
| | GRIGLIA DI TRANSITO 400 x 300 | | |
| | ESTRATTORE ASSIALE A PARETE A PORTATA 1500mch PREVALENZA 30 Pa | | |



COMMITTENTE: **RFI RETE FERROVIARIA ITALIANA GRUPPO FERROVIE DELLO STATO ITALIANE**

DIREZIONE LAVORI: **ITALFERR GRUPPO FERROVIE DELLO STATO ITALIANE**

APPALTATORE: **PIZZAROTTI Ghella ITINERA SALCEF EdS INFRASTRUTTURE**

PROGETTAZIONE: **GEODATA INTEGRA RISA**

PROGETTISTA: Ing. Natale Lanza

DIRETTORE DELLA PROGETTAZIONE: Ing. PIERGIORGIO GRASSO

PROGETTO ESECUTIVO

ITINERARIO NAPOLI-BARI RADDOPPIO TRATTA FRASSO CANCELLO - BENEVENTO II LOTTO FUNZIONALE FRASSO TELESINO - VITULANO 1° LOTTO FUNZIONALE FRASSO TELESINO - TELESO

FABBRICATO TECNOLOGICO E AREA DI SOCCORSO FERMATA AMOROSI
Impianto HVAC - Schema funzionale

| Rev. | Descrizione | Redatto | Data | Verificato | Data | Approvato | Data | Autorizzato Data |
|------|-------------------------------------|-----------|------------|-------------|------------|-----------|------------|------------------|
| A | EMISIONE | A. Guerra | 24/02/2020 | G. Rossetti | 24/02/2020 | P. Grasso | 24/02/2020 | Ing. N. Lanza |
| B | Revisione a seguito istruttoria ITF | A. Guerra | 23/06/2020 | G. Rossetti | 23/06/2020 | P. Grasso | 23/06/2020 | |

File: IF26.1.2.E.ZZ.DX.FA.02.0.9.001.B.dwg

n. Elab.: -