

COMMITTENTE:



DIREZIONE LAVORI:



APPALTATORE:



PROGETTAZIONE: RAGGRUPPAMENTO TEMPORANEO PROGETTISTI GEODATA ENGINEERING INTEGRA RINA	PROGETTISTA: Ing. Natale Lanza	DIRETTORE DELLA PROGETTAZIONE: Ing. PIERGIORGIO GRASSO Responsabile integrazione fra le varie prestazioni specialistiche
--	-----------------------------------	--



PROGETTO ESECUTIVO

ITINERARIO NAPOLI-BARI RADDOPPIO TRATTA CANCELLO – BENEVENTO II LOTTO FUNZIONALE FRASSO TELESINO – VITULANO 1° LOTTO FUNZIONALE FRASSO TELESINO – TELESE

SOTTOSTAZIONI E MATS
MATS Galleria Telese
Schema quadro UCS-DMBC

APPALTATORE IMPRESA PIZZAROTTI & C. S.p.A. Doit. Ing. Sabino Del Balzo IL DIRETTORE TECNICO Ing. Sabino DEL BALZO 24/02/2020	SCALA: --
--	--------------

COMMESSA	LOTTO	FASE	ENTE	TIPO DOC.	OPERA/DISCIPLINA	PROGR.	REV.
IF26	12	E	ZZ	DX	LC0100	005	A

Rev.	Descrizione	Redatto	Data	Verificato	Data	Approvato	Data	Autorizzato Data
A	EMISSIONE	F. Mantelli	24/02/2020	G. Rossetti	24/02/2020	P. Grasso	24/02/2020	Ing. N. Lanza



COMMITTENTE:

RFI - RETE FERROVIARIA ITALIANA

GRUPPO FERROVIE DELLO STATO ITALIANE

COMMESSA:

ITINERARIO NAPOLI-BARI

RADDOPPIO TRATTA CANCELLO-BENEVENTO

1° LOTTO FUNZIONALE FRASSO-TELESE

QUADRO:

Quadro elettrico UCS-DMBC

CLIENTE	RFI - RETE FERROVIARIA ITALIANA GRUPPO FERROVIE DELLO STATO ITALIANE	PROGETTO	-	FILE IF2612EZZDXLC0100005A.dwg
		ARCHIVIO		DATA 24/02/2020
IMPIANTO	MATS GALLERIA TELESE	DISEGNATORE	-	PAGINA 1
				REVISIONE A
				SEGUE 2
				TAVOLA

1	2	3	4	5	6	7	8	9	10	11	12
	INTERRUTTORE DI POTENZA				CONTATTO DI POSIZIONE DI CHIUSURA (FINE CORSA)				SCARICATORE DI SOVRATENSIONE		
	SEZIONATORE				CONTATTO DI POSIZIONE DI APERTURA (FINE CORSA)				RESISTENZA		
	INTERRUTTORE DI MANOVRA - SEZIONATORE				SUONERIA				RESISTENZA VARIABILE		
	INTERRUTTORE DI MANOVRA - SEZIONATORE CON FUSIBILE				SIRENA				ELEMENTO RISCALDANTE (SCALDIGLIA)		
	SEZIONATORE CON FUSIBILE INCORPORATO				RONZATORE				VARISTORE		
	INTERRUTTORE DI POTENZA AD APERTURA AUTOMATICA				STRUMENTO INDICATORE (*INSERIRE SIGLA GRANDEZZA ELETTRICA)				FUSIBILE		
	INTERRUTTORE DI POTENZA AD APERTURA AUTOMATICA, FUNZIONANTE PER CORRENTE DIFFERENZIALE				STRUMENTO REGISTRATORE (*INSERIRE SIGLA GRANDEZZA ELETTRICA)				RELE' TERMICO		
	INTERRUTTORE DI POTENZA AD APERTURA AUTOMATICA, FUNZIONANTE PER EFFETTO MAGNETICO				STRUMENTO INTEGRATORE (CONTATORE) (*INSERIRE SIGLA GRANDEZZA ELETTRICA)				RELE' A CARTELLINO		
	INTERRUTTORE DI POTENZA AD APERTURA AUTOMATICA, FUNZIONANTE PER EFFETTO MAGNETOTERMICO				STRUMENTO INDICATORE MULTIFUNZIONE DIGITALE				BOBINA DI COMANDO DI CONTATTORE / RELE'		
	INTERRUTTORE DI POTENZA AD APERTURA AUTOMATICA, MAGNETOTERMICO E DIFFERENZIALE				CONVERTITORE ALTERNATA / CONTINUA				BOBINA DI COMANDO DI RELE' AD AGGANCIO MECCANICO (PASSO-PASSO)		
	CONTATTORE (CONTATTO DI CHIUSURA)				CONVERTITORE SEGNALE OTTICO / CONTINUA				BOBINA DI COMANDO DI RELE' CON RITARDO ALL'ECCITAZIONE		
	CONTATTORE (CONTATTO DI APERTURA)				DIODO				BOBINA DI COMANDO DI RELE' CON RITARDO ALLA DISECCITAZIONE		
	CONTATTO DI CHIUSURA (APERTO A RIPOSO)				LAMPADA DI SEGNALE A LED (RO=ROSSA,BI=BIANCA, VE=VERDE,GI=GIALLA,BL=BLU)				INTERRUTTORE ORARIO		
	CONTATTO DI APERTURA (CHIUSO A RIPOSO)				SEGNALATORE LUMINOSO A CROCE				ELEMENTO FOTONSENSIBILE		
	CONTATTO DI CHIUSURA CON COMANDO A PULSANTE				LAMPADA DI SEGNALE (RO=ROSSA,BI=BIANCA, VE=VERDE,GI=GIALLA,BL=BLU)				VALVOLA SOULE'		
	CONTATTO DI APERTURA CON COMANDO A PULSANTE				TRASFORMATORE A TRE AVVOLGIMENTI				BLOCCO MECCANICO TRA DUE APPARECCHI		
	CONTATTO DI CHIUSURA CHIUSURA RITARDATA ALLA ECCITAZIONE DEL RELE'				TRASFORMATORE A DUE AVVOLGIMENTI (TRASFORMATORE DI TENSIONE TV)				COMANDO A CHIAVE		
	CONTATTO DI APERTURA APERTURA RITARDATA ALLA ECCITAZIONE DEL RELE'				TRASFORMATORE DI CORRENTE TA				SPINA / PRESA		
	CONTATTO DI CHIUSURA APERTURA RITARDATA ALLA DISECCITAZIONE DEL RELE'				TRASFORMATORE TOROIDALE				SPINA / PRESA E/O INDICAZIONE DI APPARECCHIATURA SEZIONABILE		
	CONTATTO DI APERTURA CHIUSURA RITARDATA ALLA DISECCITAZIONE DEL RELE'				SHUNT (DERIVATORE RESISTIVO)				TERRA		
	CONTATTO DI CHIUSURA DI RELE' TERMICO				TRASFORMATORE A DUE AVVOLGIMENTI CON SCHERMO				MASSA		
	CONTATTO DI APERTURA DI RELE' TERMICO				INDUTTANZA / AVVOLGIMENTO				TERMINALE DI APPARECCHIATURE O MORSETTO		
	SELETTORE A DUE POSIZIONI				BATTERIA (ACCUMULATORI)				MORSETTO		
	SELETTORE A TRE POSIZIONI				RADDRIZZATORE				MORSETTO PORTAFUSIBILE		
	CONTATTO DI SCAMBIO				CONDENSATORE				MORSETTO CON SPINA PER CONNETTORE		

CLIENTE	RFI - RETE FERROVIARIA ITALIANA		PROGETTO	- FILE IF2612EZZDXLC0100005A.dwg	
	GRUPPO FERROVIE DELLO STATO ITALIANE		ARCHIVIO	DATA	24/02/2020
			DISEGNATORE	-	PAGINA
IMPIANTO	MATS GALLERIA TELESE			REVISIONE	A
				SEGUE	3
			TAVOLA		

NOTE BASE

Per la corretta interpretazione dei disegni e degli impianti e' necessaria una lettura congiunta di tutti gli elaborati di progetto.

I conduttori di alimentazione, comando e segnalazione sono di sezione 1,5mmq (FG17) salvo dove diversamente indicato

Circuiti ausiliari e di potenza non alimentati

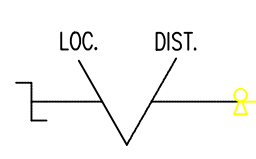
Interruttori rappresentati in posizione di aperto

Finecorsa FCP rappresentato in posizione di non schiacciato con porte aperte

CLIENTE	RFI - RETE FERROVIARIA ITALIANA GRUPPO FERROVIE DELLO STATO ITALIANE	PROGETTO	-	FILE IF2612EZZDXLC0100005A.dwg
		ARCHIVIO		DATA 24/02/2020 REVISIONE A
IMPIANTO	MATS GALLERIA TELESE	DISEGNATORE	-	PAGINA 3 SEGUE 4
		TAVOLA		

SELETTORE SCELTA ESERCIZIO: LOCALE / DISTANTE

[19-4] [19-4] [25-3] [25-3] [19-6] [19-6]



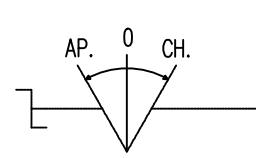
POS. \ CONT.	1 3	2 4	5 7	6 8	9 11	10 12	13 15	14 16	17 19	18 20	21 23	22 24	25 27	26 28
LOCALE		X		X		X		X		X		X		X
DISTANTE	X		X		X		X		X		X		X	

43LD

CHIAVE ESTRAIBILE IN "DISTANTE"

SELETTORE COMANDO SEZIONATORE 101: APERTURA / 0 / CHIUSURA

[19-4] [19-5]



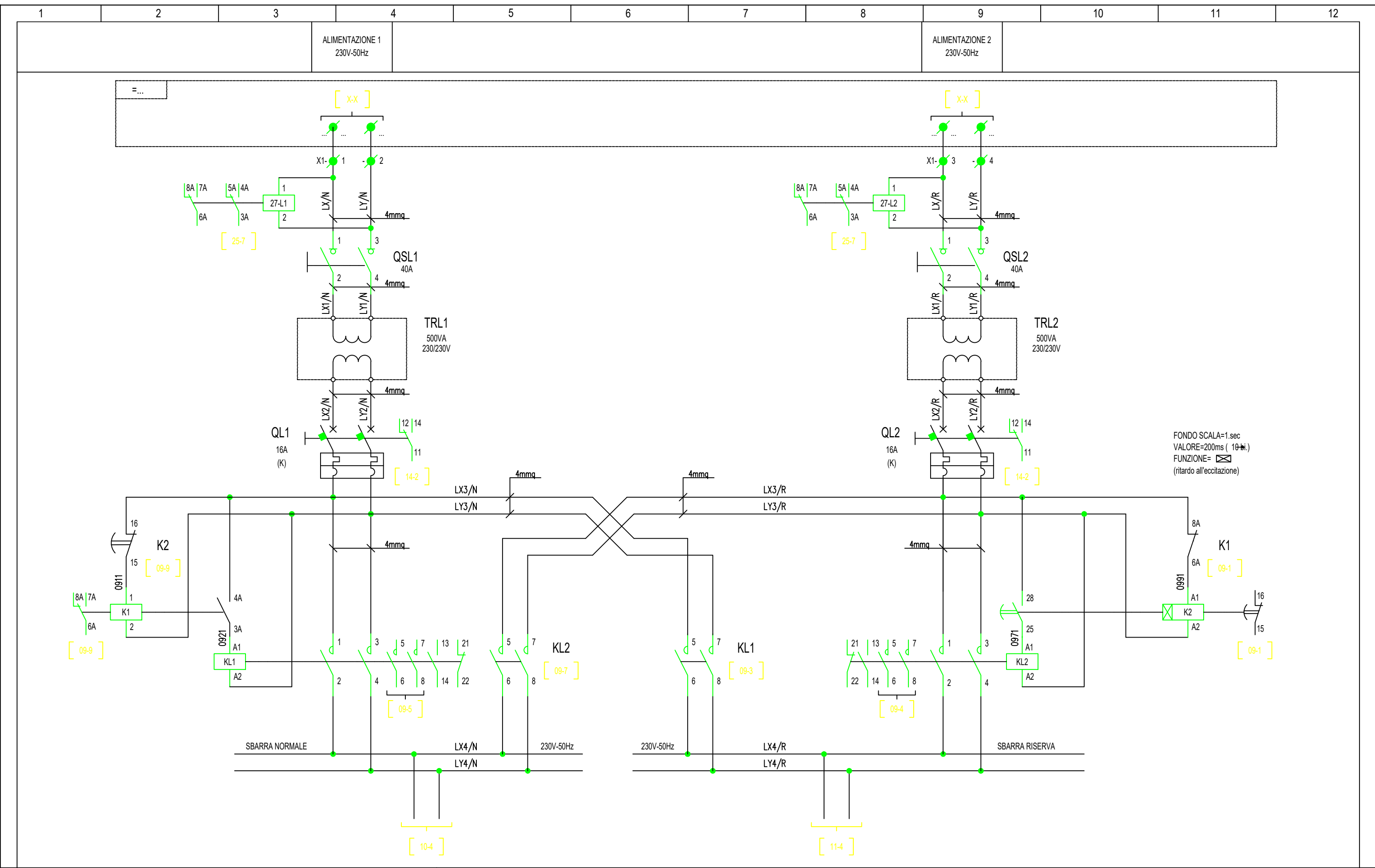
POS. \ CONT.	1 3	2 4	5 7	6 8
APERTURA		X		X
0				
CHIUSURA	X		X	

43

CLIENTE RFI - RETE FERROVIARIA ITALIANA
GRUPPO FERROVIE DELLO STATO ITALIANE

IMPIANTO MATS GALLERIA TELESE

PROGETTO - FILE IF2612EZZDXLC0100005A.dwg
 ARCHIVIO DATA 24/02/2020 REVISIONE A
 DISEGNATORE - PAGINA 4 SEGUE 5
 TAVOLA



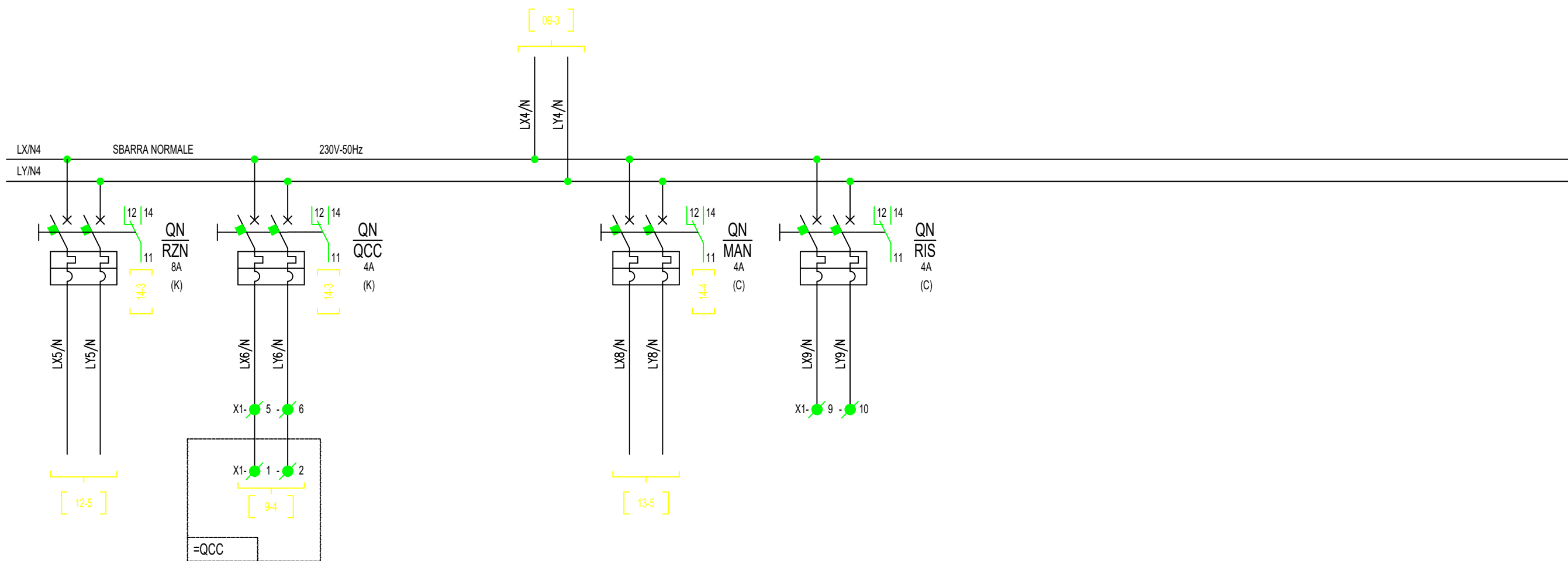
CLIENTE	RFI - RETE FERROVIARIA ITALIANA	PROGETTO	- FILE IF2612EZZDXLC0100005A.dwg
	GRUPPO FERROVIE DELLO STATO ITALIANE	ARCHIVIO	DATA 24/02/2020 REVISIONE A
IMPIANTO	MATS GALLERIA TELESE	DISEGNATORE	- PAGINA 5 SEGUE 6
		TAVOLA	

CIRCUITI 132Vcc

QUADRO CONTROLLO CONTINUITA'
SEZIONATORE 101

CIRCUITI 24Vcc

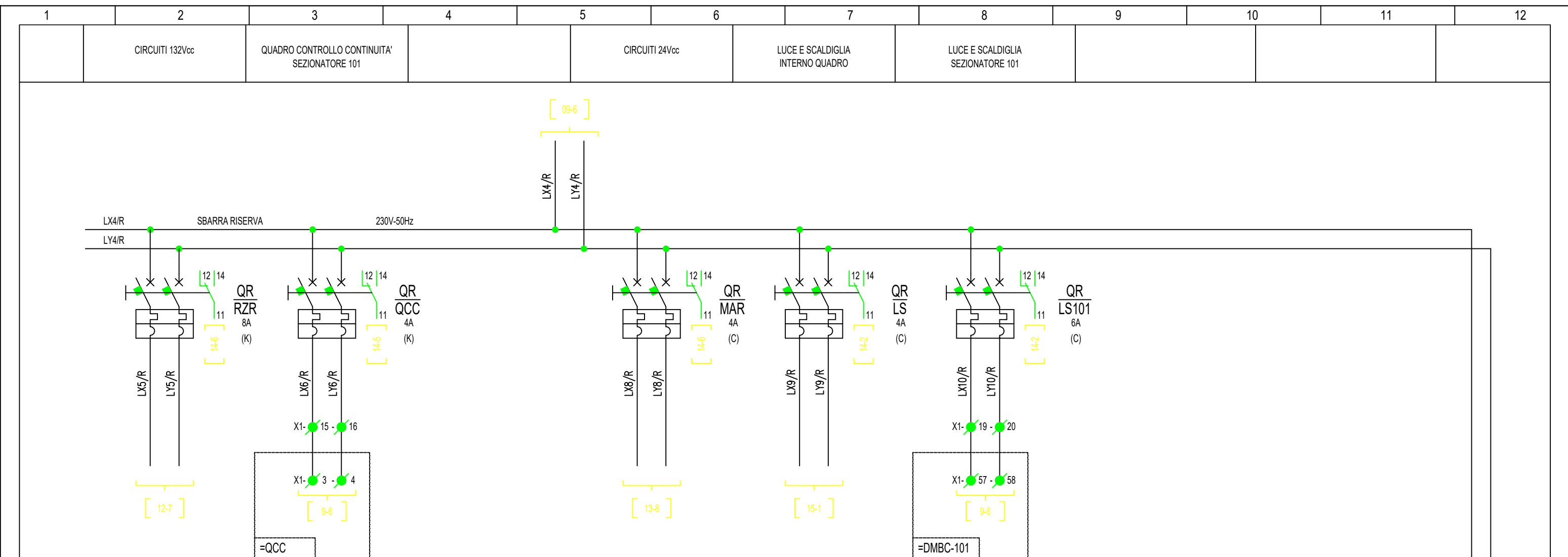
RISERVA



CLIENTE RFI - RETE FERROVIARIA ITALIANA
GRUPPO FERROVIE DELLO STATO ITALIANE

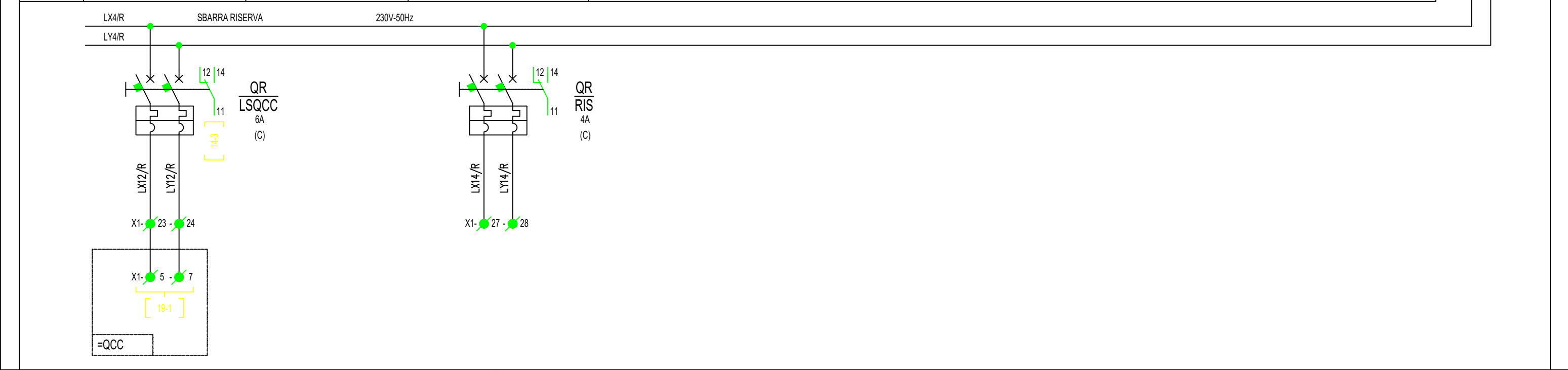
IMPIANTO MATS GALLERIA TELESE

PROGETTO	- FILE IF2612EZZDXLC0100005A.dwg	
ARCHIVIO	DATA 24/02/2020	REVISIONE A
DISEGNATORE	- PAGINA 6	SEGUE 7
TAVOLA		

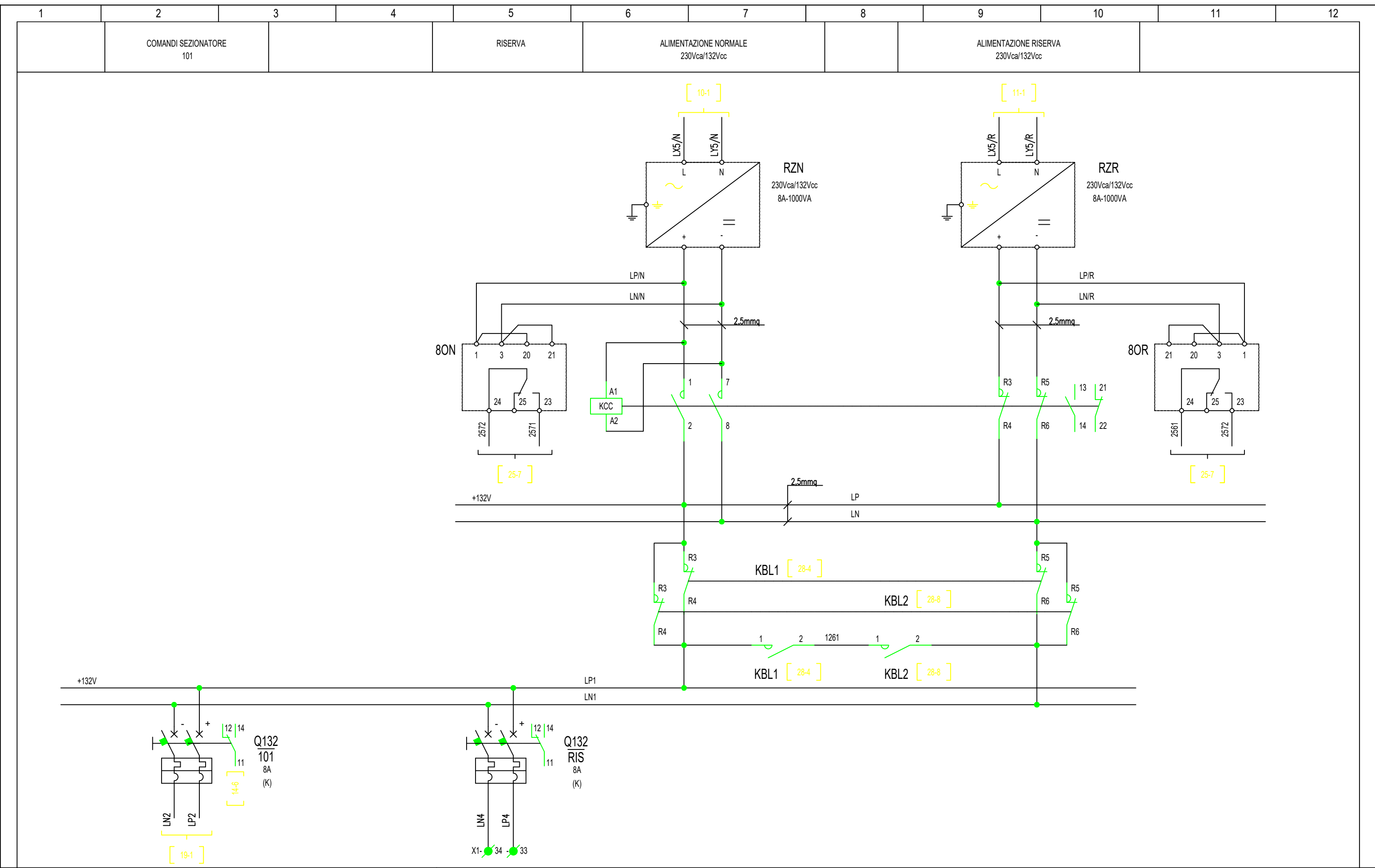


LUCE E SCALDIGLIA QUADRO CONTROLLO CONTINUITA' SEZIONATORE 101

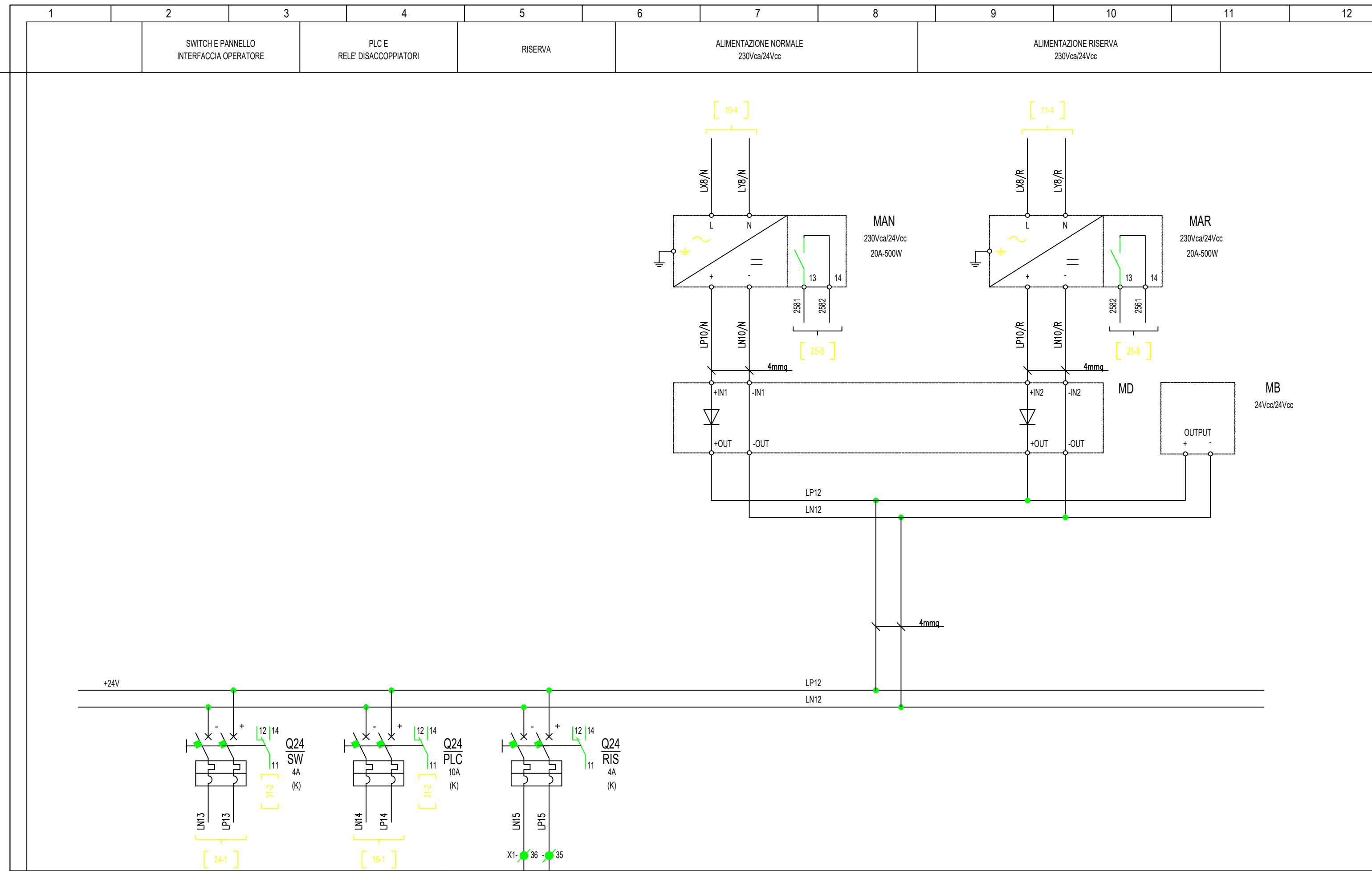
RISERVA



CLIENTE	RFI - RETE FERROVIARIA ITALIANA	PROGETTO	- FILE IF2612EZZDXLC0100005A.dwg
	GRUPPO FERROVIE DELLO STATO ITALIANE	ARCHIVIO	DATA 24/02/2020 REVISIONE A
IMPIANTO	MATS GALLERIA TELESE	DISEGNATORE	- PAGINA 7 SEGUE 8
		TAVOLA	

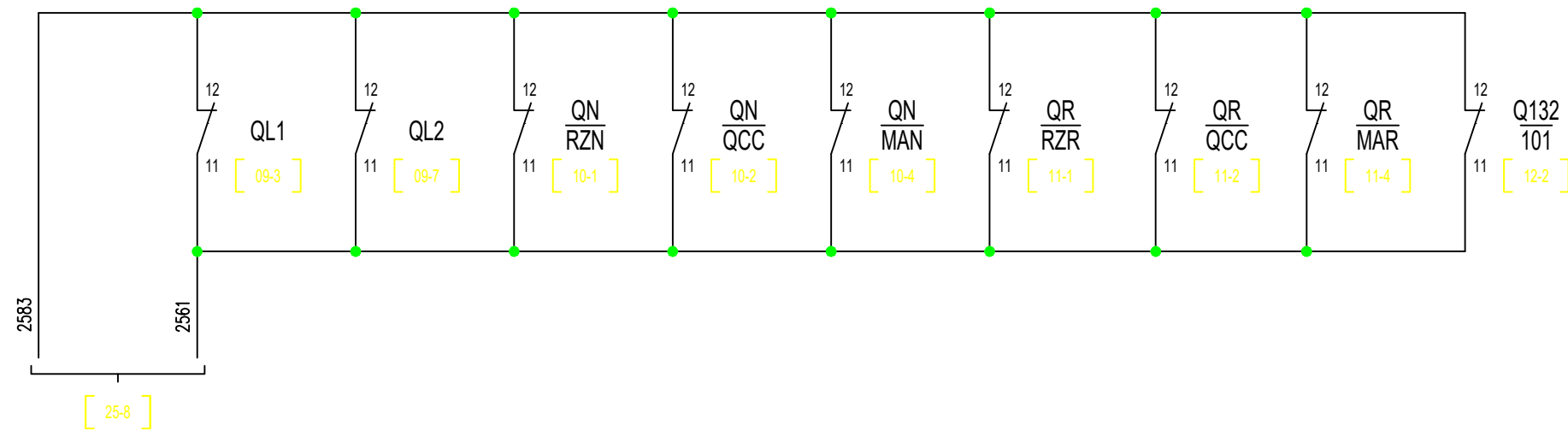


CLIENTE	RFI - RETE FERROVIARIA ITALIANA	PROGETTO	- FILE IF2612EZZDXLC0100005A.dwg
	GRUPPO FERROVIE DELLO STATO ITALIANE	ARCHIVIO	DATA 24/02/2020 REVISIONE A
		DISEGNATORE	- PAGINA 8 SEGUE 9
IMPIANTO	MATS GALLERIA TELESE	TAVOLA	

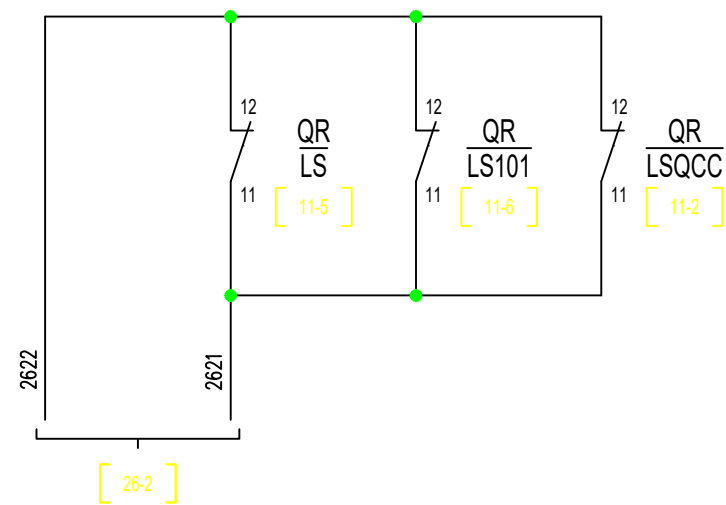


CLIENTE	RFI - RETE FERROVIARIA ITALIANA	PROGETTO	- FILE IF2612EZZDXLC0100005A.dwg
	GRUPPO FERROVIE DELLO STATO ITALIANE	ARCHIVIO	DATA 24/02/2020 REVISIONE A
IMPIANTO	MATS GALLERIA TELESE	DISEGNATORE	- PAGINA 9 SEGUE 10
			TAVOLA

APERTURA INTERRUTTORE AUTOMATICO
230Vca-132Vcc-24Vcc
VITALE/DEGRADATO



APERTURA INTERRUTTORE AUTOMATICO
230Vca-132Vcc-24Vcc
NON VITALE



CLIENTE RFI - RETE FERROVIARIA ITALIANA
GRUPPO FERROVIE DELLO STATO ITALIANE

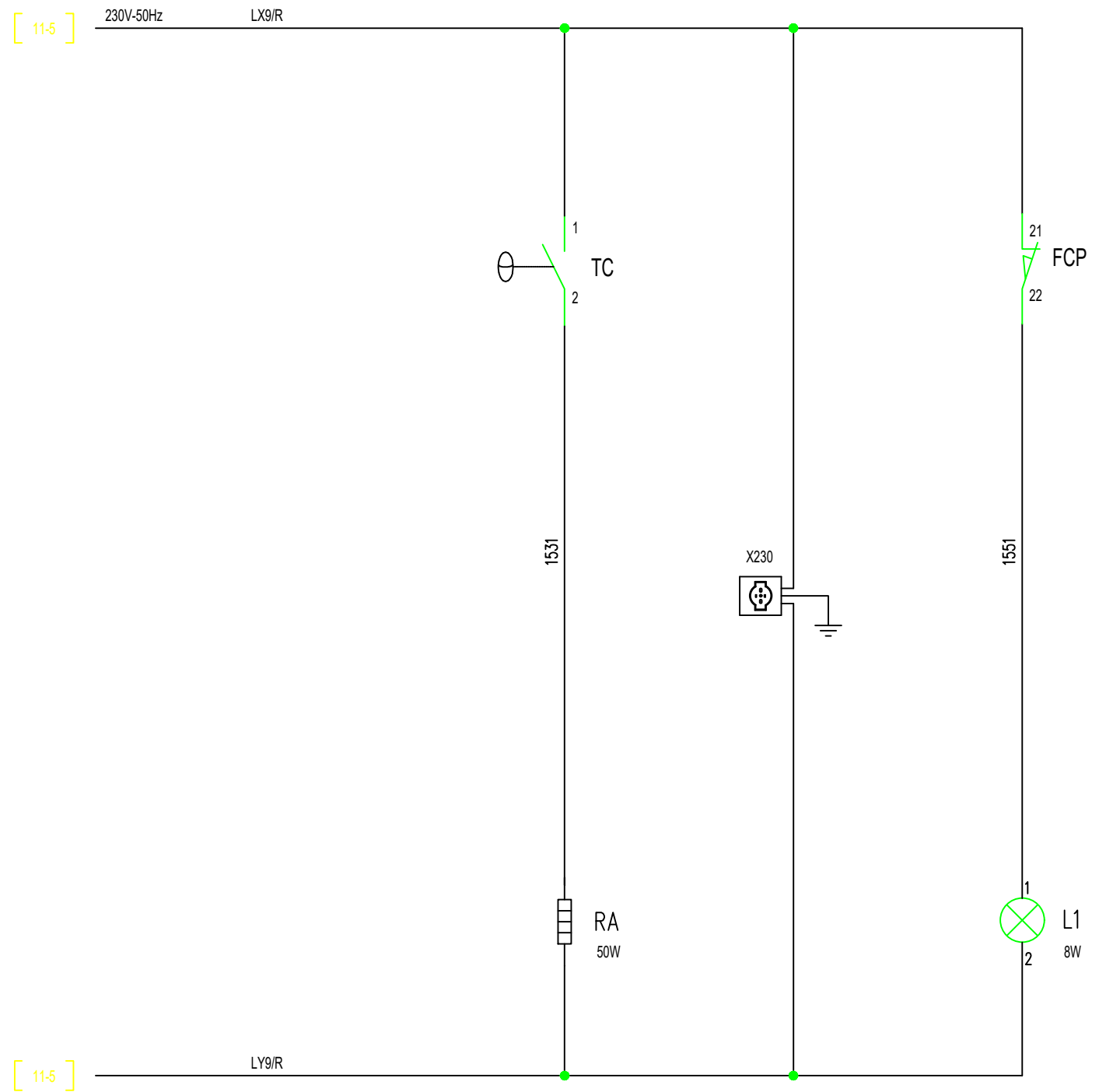
IMPIANTO MATS GALLERIA TELESE

PROGETTO	- FILE IF2612EZZDXLC0100005A.dwg
ARCHIVIO	DATA 24/02/2020 REVISIONE A
DISEGNATORE	- PAGINA 10 SEGUE 11
TAVOLA	

SCALDIGLIA
QUADRO

PRESA

LUCE INTERNA
QUADRO



CLIENTE RFI - RETE FERROVIARIA ITALIANA
GRUPPO FERROVIE DELLO STATO ITALIANE

IMPIANTO MATS GALLERIA TELESE

PROGETTO	- FILE IF2612EZZDXLC0100005A.dwg
ARCHIVIO	DATA 24/02/2020 REVISIONE A
DISEGNATORE	- PAGINA 11 SEGUE 12
TAVOLA	

SEZIONATORE 101

CHIUSO

APERTO

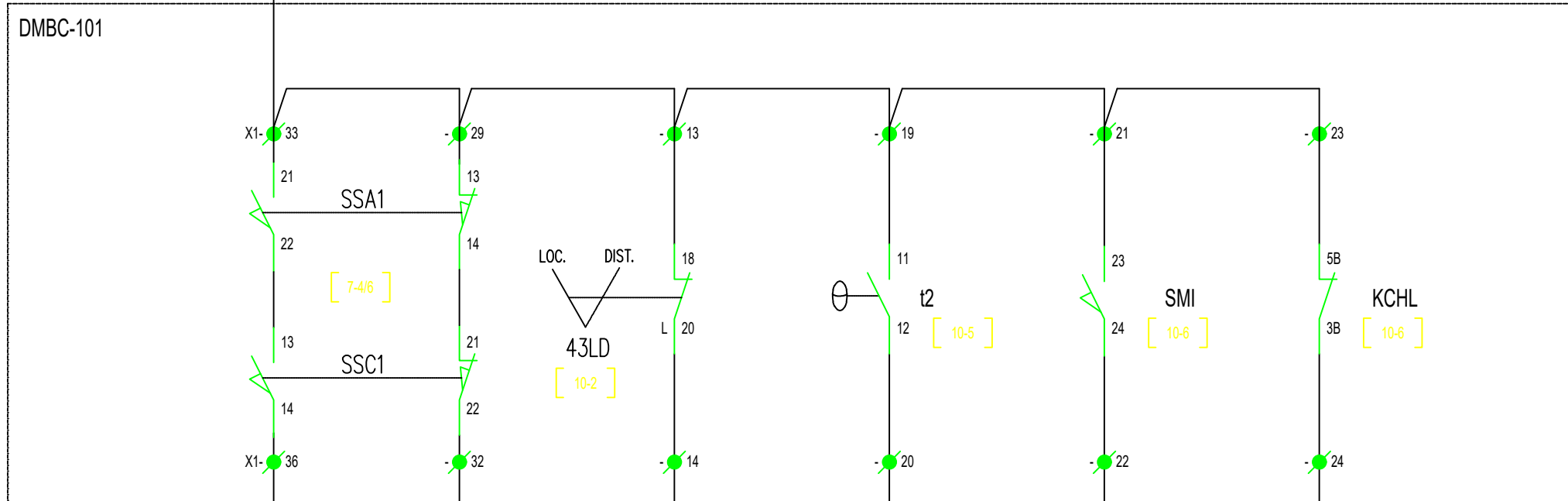
COMANDI IN LOCALE
(CASSA MANOVRA)

ANOMALIA CIRCUITO
ANTICONDENSA

MANOVRA MANUALE
ABILITATA

SEZIONATORE BLOCCATO
IN CHIUSO

[13-3] +24V LP14 [22-1]

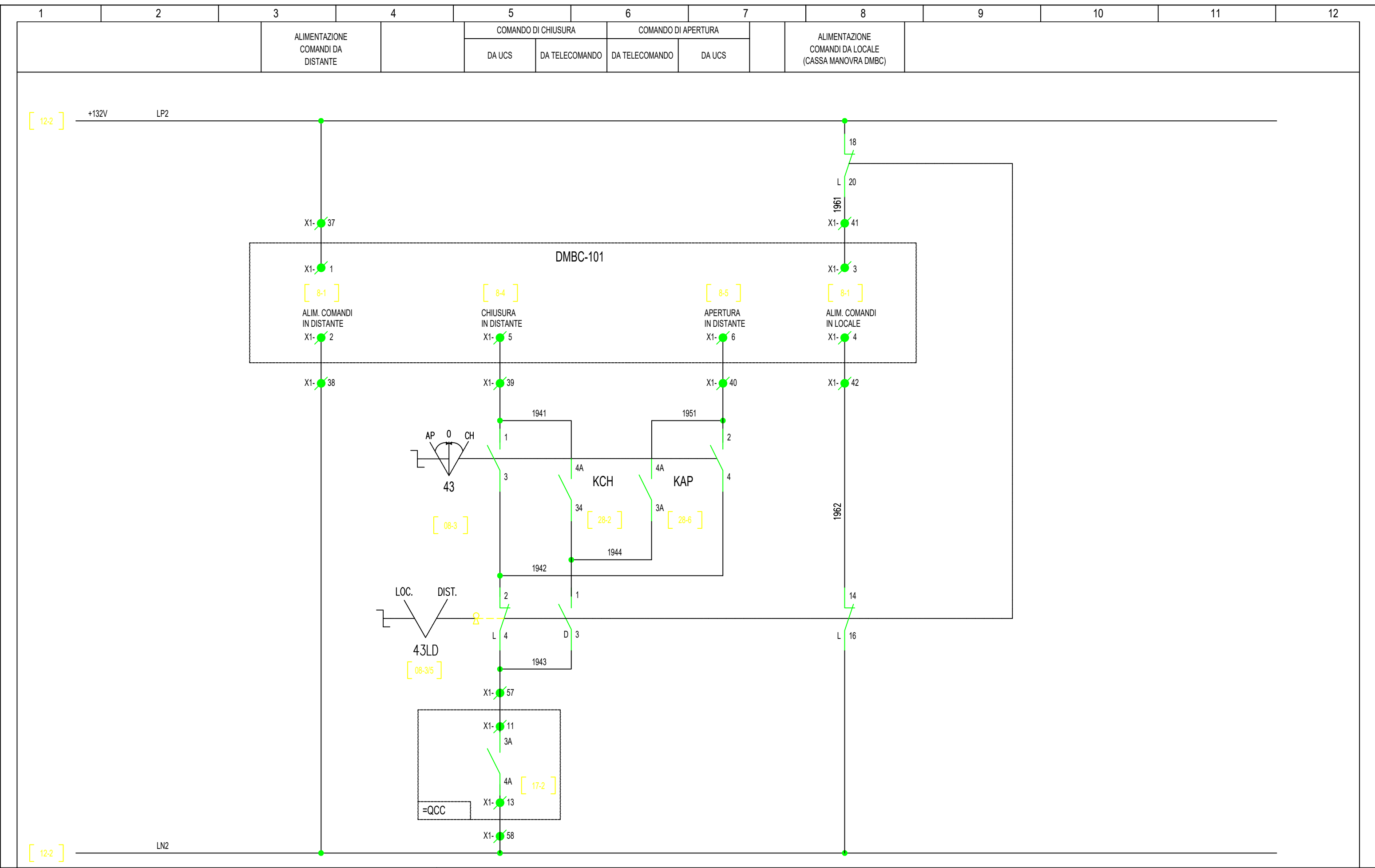


[13-3] LN14 [22-1]

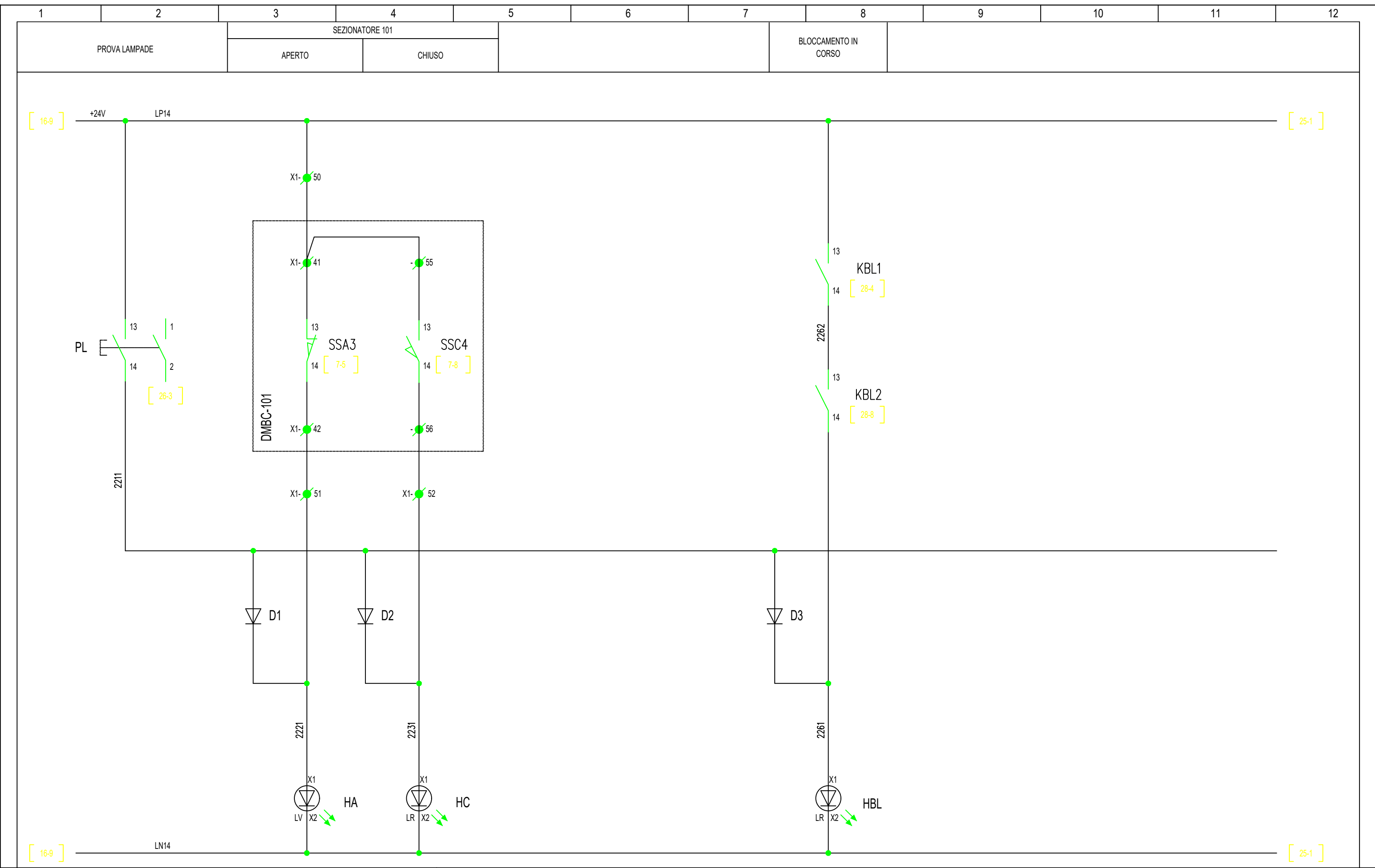


CLIENTE RFI - RETE FERROVIARIA ITALIANA
GRUPPO FERROVIE DELLO STATO ITALIANE
IMPIANTO MATS GALLERIA TELESE

PROGETTO	- FILE IF2612EZZDXLC0100005A.dwg	
ARCHIVIO	DATA 24/02/2020	REVISIONE A
DISEGNATORE	- PAGINA 12	SEGUE 13
TAVOLA		



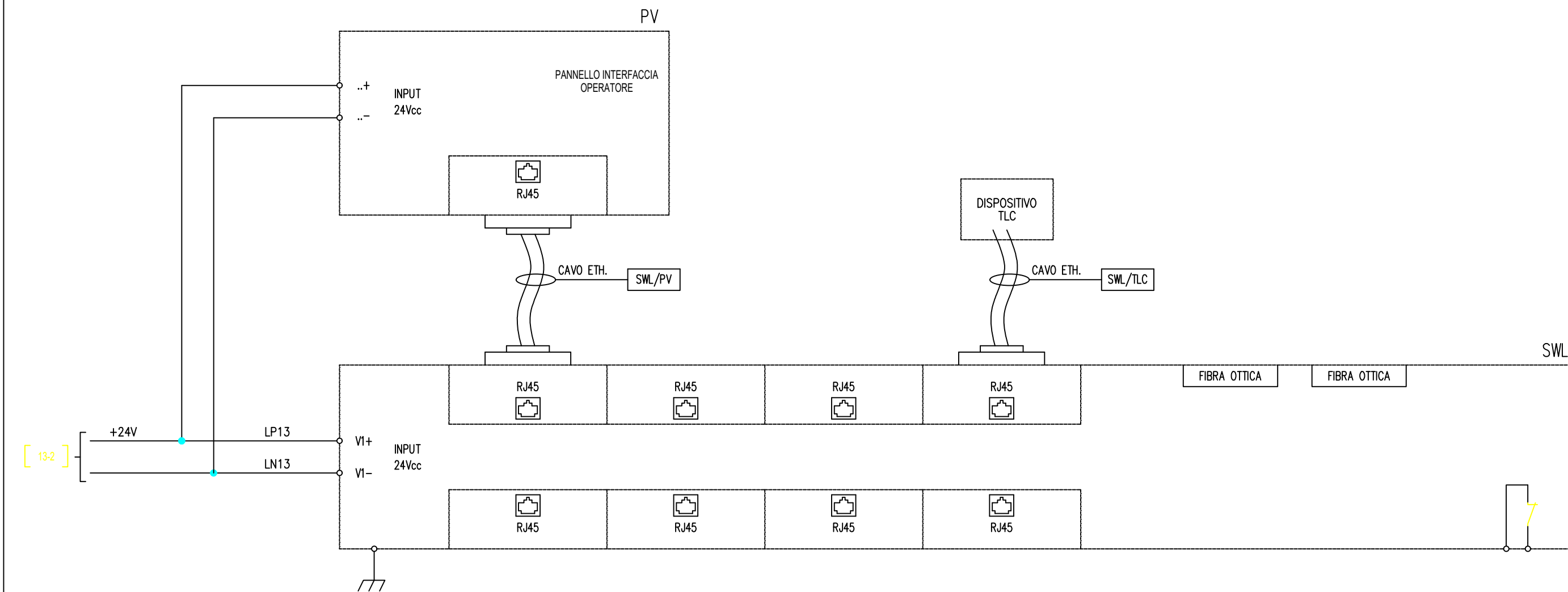
CLIENTE	RFI - RETE FERROVIARIA ITALIANA GRUPPO FERROVIE DELLO STATO ITALIANE		PROGETTO	- FILE IF2612EZZDXLC0100005A.dwg	
	IMPIANTO	MATS GALLERIA TELESE		ARCHIVIO	DATA 24/02/2020 REVISIONE A
			DISEGNATORE	- PAGINA 13 SEGUE 14	
			TAVOLA		



CLIENTE RFI - RETE FERROVIARIA ITALIANA GRUPPO FERROVIE DELLO STATO ITALIANE	PROGETTO ARCHIVIO	-	FILE IF2612EZZDXLC0100005A.dwg
	IMPIANTO MATS GALLERIA TELESE	DISEGNATORE	DATA 24/02/2020 REVISIONE A
			PAGINA 14 SEGUE

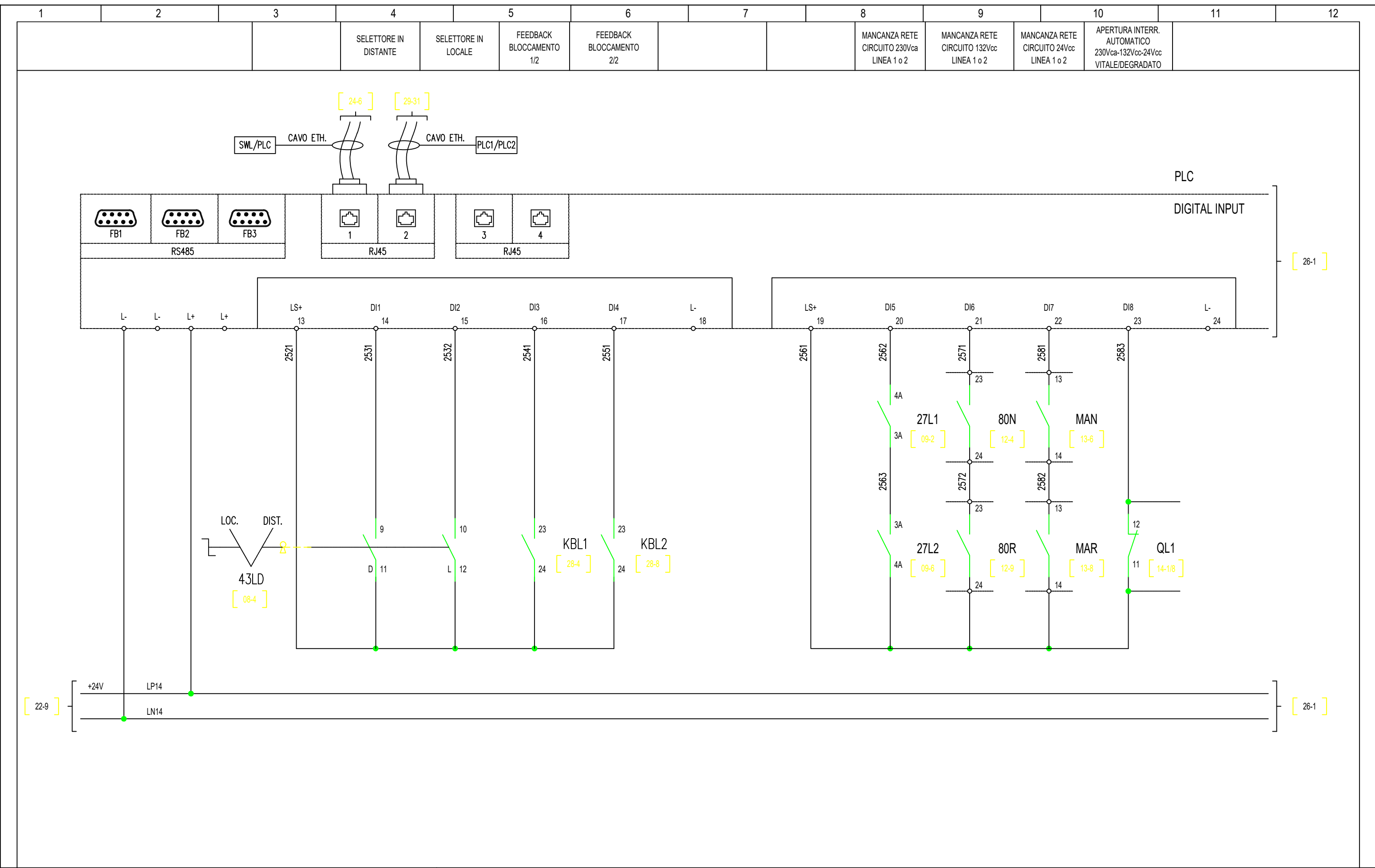
PANNELLO INTERFACCIA OPERATORE

CONNESSIONI SWITCH

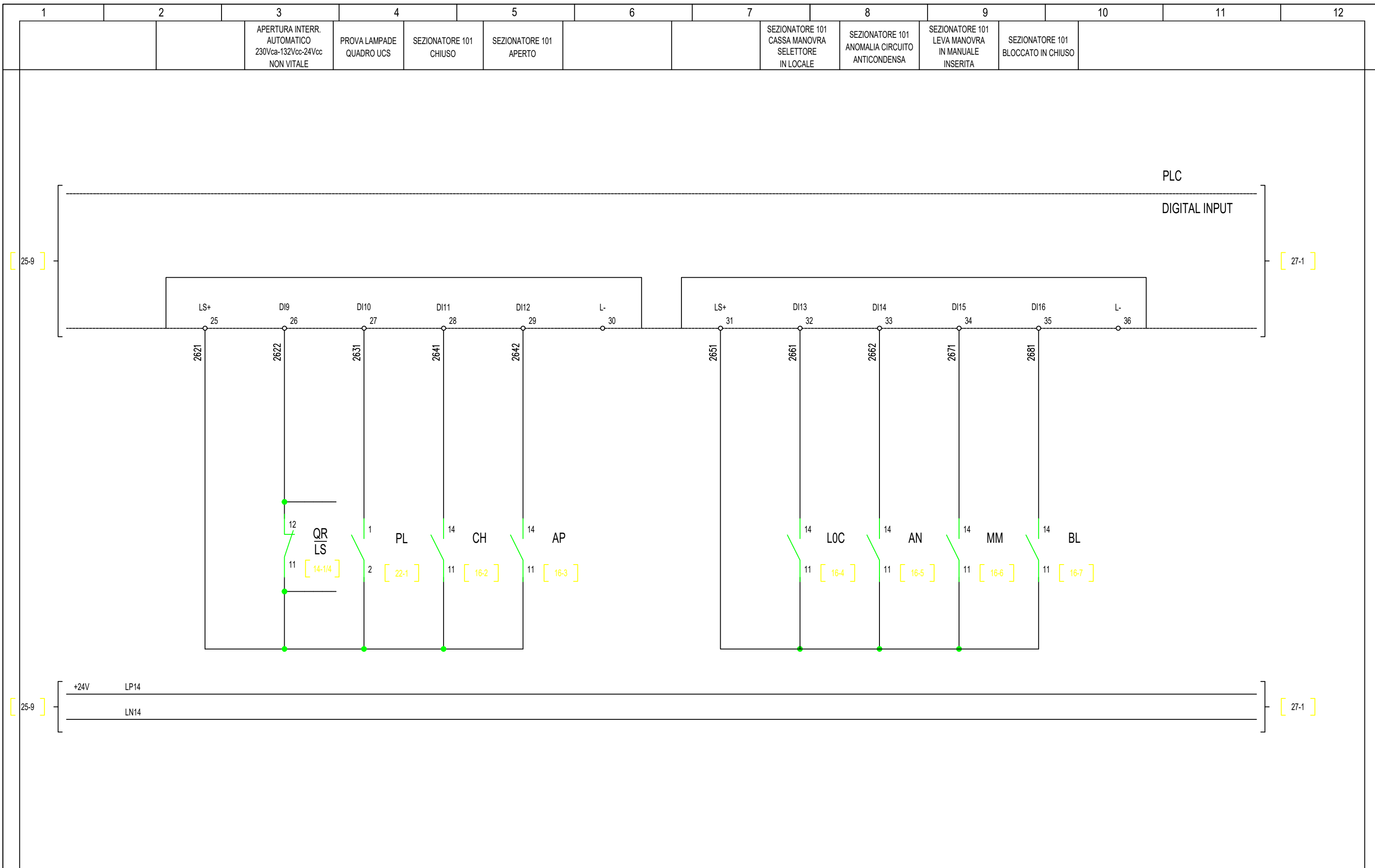


CLIENTE RFI - RETE FERROVIARIA ITALIANA
 GRUPPO FERROVIE DELLO STATO ITALIANE
 IMPIANTO MATS GALLERIA TELESE

PROGETTO	- FILE IF2612EZZDXLC0100005A.dwg
ARCHIVIO	DATA 24/02/2020 REVISIONE A
DISEGNATORE	- PAGINA 15 SEGUE 16
TAVOLA	



CLIENTE	RFI - RETE FERROVIARIA ITALIANA	PROGETTO	- FILE IF2612EZZDXLC0100005A.dwg
	GRUPPO FERROVIE DELLO STATO ITALIANE	ARCHIVIO	DATA 24/02/2020 REVISIONE A
	IMPIANTO	MATS GALLERIA TELESE	DISEGNATORE
		TAVOLA	



CLIENTE RFI - RETE FERROVIARIA ITALIANA GRUPPO FERROVIE DELLO STATO ITALIANE	PROGETTO ARCHIVIO DISEGNATORE	-	FILE IF2612EZZDXLC0100005A.dwg DATA 24/02/2020 PAGINA 17	REVISIONE A SEGUE 18
	IMPIANTO MATS GALLERIA TELESE			TAVOLA <hr style="width: 50px; margin: 0 auto;"/>

INGRESSO DISPONIBILE INGRESSO DISPONIBILE INGRESSO DISPONIBILE INGRESSO DISPONIBILE

PLC
DIGITAL INPUT

[26-9]

[28-1]

LS+ 37 DI17 38 DI18 39 DI19 40 DI20 41 L- 42

[26-9]

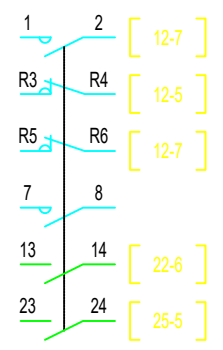
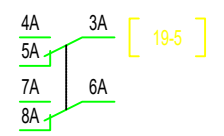
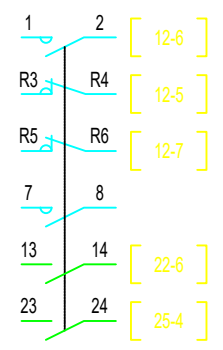
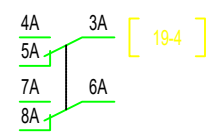
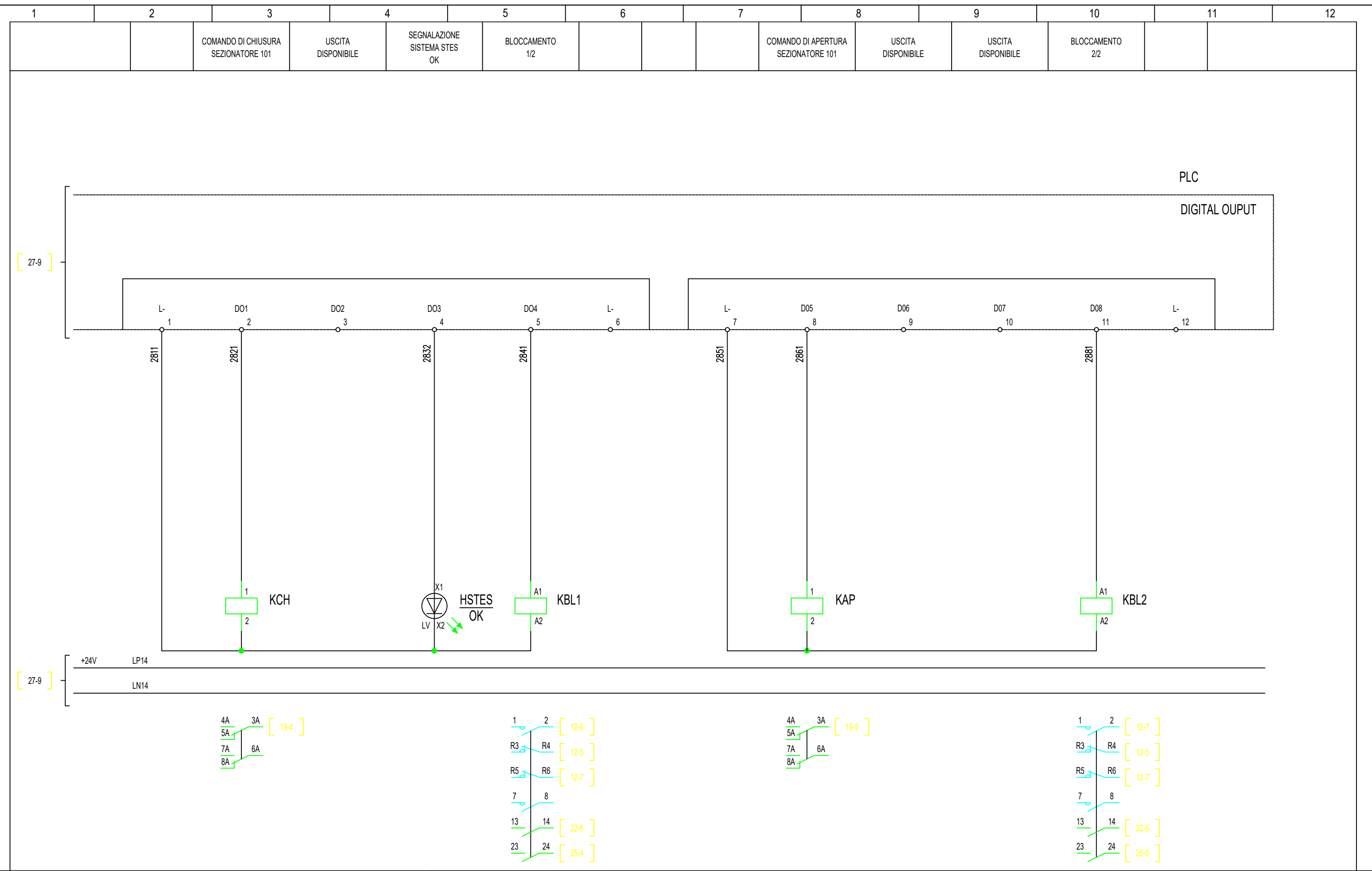
[28-1]

+24V LP14
LN14

CLIENTE RFI - RETE FERROVIARIA ITALIANA
GRUPPO FERROVIE DELLO STATO ITALIANE
IMPIANTO MATS GALLERIA TELESE

PROGETTO	- FILE IF2612EZZDXLC0100005A.dwg
ARCHIVIO	DATA 24/02/2020 REVISIONE A
DISEGNATORE	- PAGINA 18 SEGUE 19
TAVOLA	

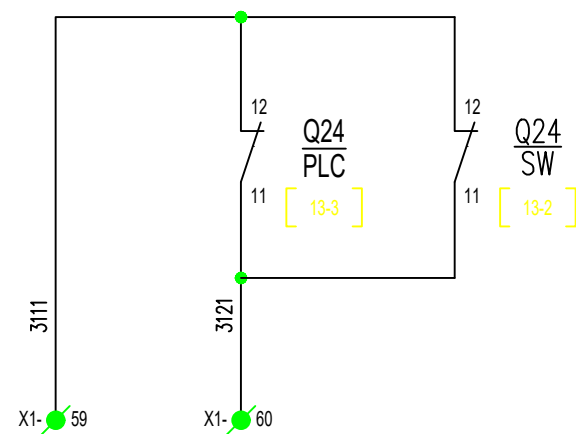




CLIENTE	RFI - RETE FERROVIARIA ITALIANA	PROGETTO	- FILE IF2612EZZDXLC0100005A.dwg
	GRUPPO FERROVIE DELLO STATO ITALIANE	ARCHIVIO	DATA 24/02/2020 REVISIONE A
IMPIANTO	MATS GALLERIA TELESE	DISEGNATORE	- PAGINA 19 SEGUE 20
			TAVOLA

APERTURA INTERRUTTORE AUTOMATICO
PLC E RELE' DISACCOPPATORI

APERTURA INTERRUTTORE AUTOMATICO
SWITCH



TEMPERATURA AMBIENTALE MASSIMA

: +40°C

CLIENTE RFI - RETE FERROVIARIA ITALIANA
GRUPPO FERROVIE DELLO STATO ITALIANE

IMPIANTO MATS GALLERIA TELESE

PROGETTO - FILE IF2612EZZDXLC0100005A.dwg
 ARCHIVIO DATA 24/02/2020 REVISIONE A
 DISEGNATORE - PAGINA 20 SEGUE 21
 TAVOLA

CARATTERISTICHE TECNICHE

TIPO: ARMADIO PROTETTO IN ACCIAIO INOX – DOPPIA PORTELLA
NORME DI RIFERIMENTO: CEI EN 61439 SERIE APPARECCHIATURE ASSIEMATE DI PROTEZIONE E DI MANOVRA PER BT
CEI 20–38 CAVI ISOLATI CON GOMMA NON PROPAGANTI L'INCENDIO E A BASSO SVILUPPO DI FUMI E GAS TOSSICI E CORROSIVI
CEI EN 60529 GRADO DI PROTEZIONE DEGLI INVOLUCRI

ESECUZIONE : PER ESTERNO
SISTEMA ELETTRICO : CC
TENS. DI ISOLAMENTO APPARECCH. : 500V
TENS. DI ALIMENTAZIONE SCALDIGLIE : 230Vca – 50Hz
TENS. DI ALIMENTAZIONE COMANDI : 230V–50Hz/132Vcc/24Vcc
TENS. DI TENUTA A FREQUENZA DI ESERCIZIO PER I CIRCUITI PRINCIPALI : 2kV – 50Hz
TENS. DI TENUTA A FREQUENZA DI ESERCIZIO PER I CIRCUITI AUSILIARI E DI COMANDO A 24Vcc : 500V – 50Hz

COLORE : AISI 304
GRADO DI PROTEZIONE ESTERNO : IP55 (PORTELLA ESTERNA CHIUSA)
GRADO DI PROTEZIONE (INTERMEDIO) : IP31 (SOLO PORTELLA ESTERNA APERTA)
GRADO DI PROTEZIONE INTERNO : IP20 (PORTELLA INTERNA APERTA)

ACCESSIBILITA' : DAL FRONTE
INGRESSO CAVI : DAL BASSO – DALL'ALTO
USCITA CAVI : DAL BASSO

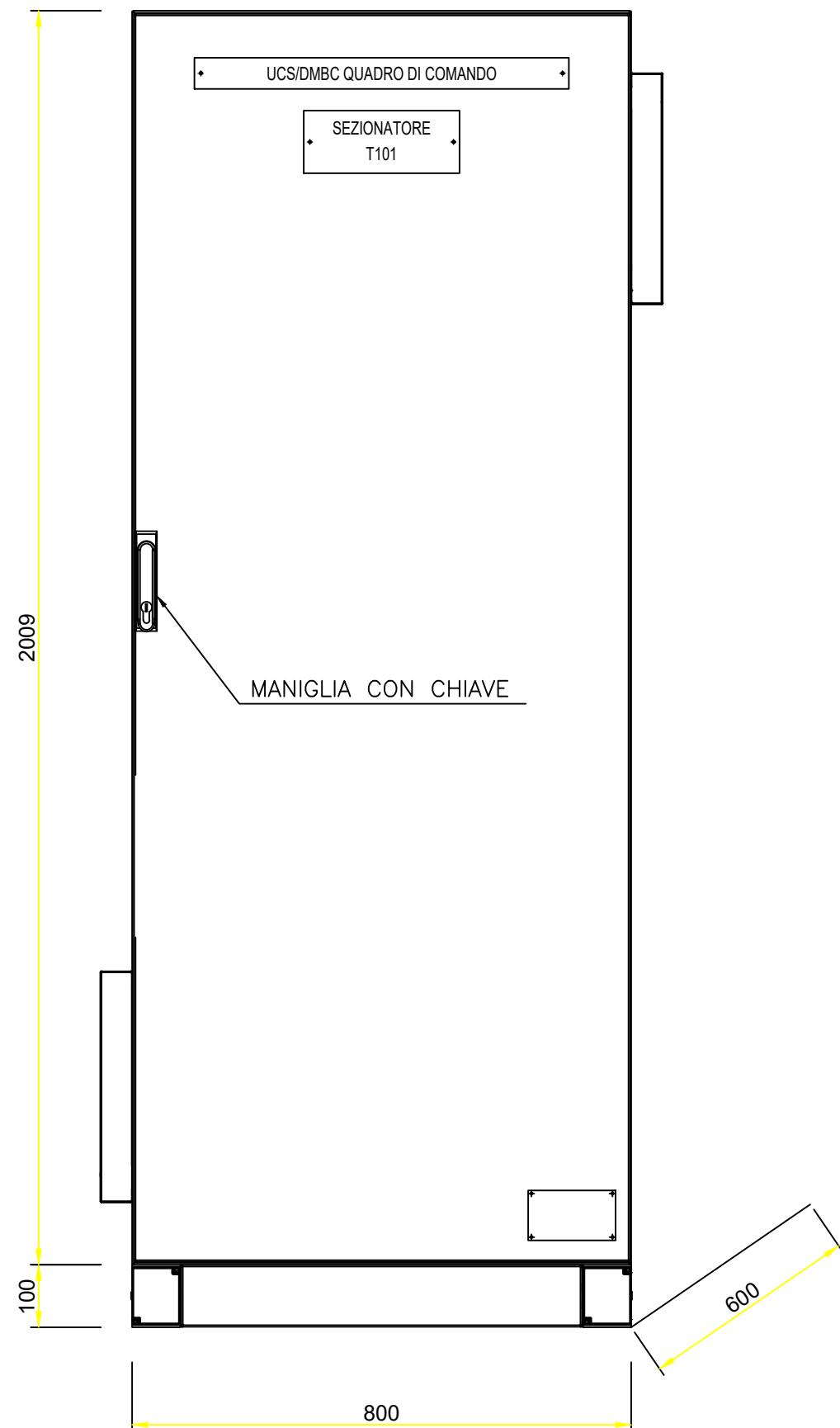
CABLAGGIO INTERNO : N07G9–K CEI 20–38 – COLORE : NERO
SEZ. AUX 1.5 mmq (DOVE NON DIVERSAMENTE INDICATO)

NUMERAZIONE FILI : NN XX
↑ ↑
 NUMERO PROGRESSIVO
 NUMERO DELLA PAGINA

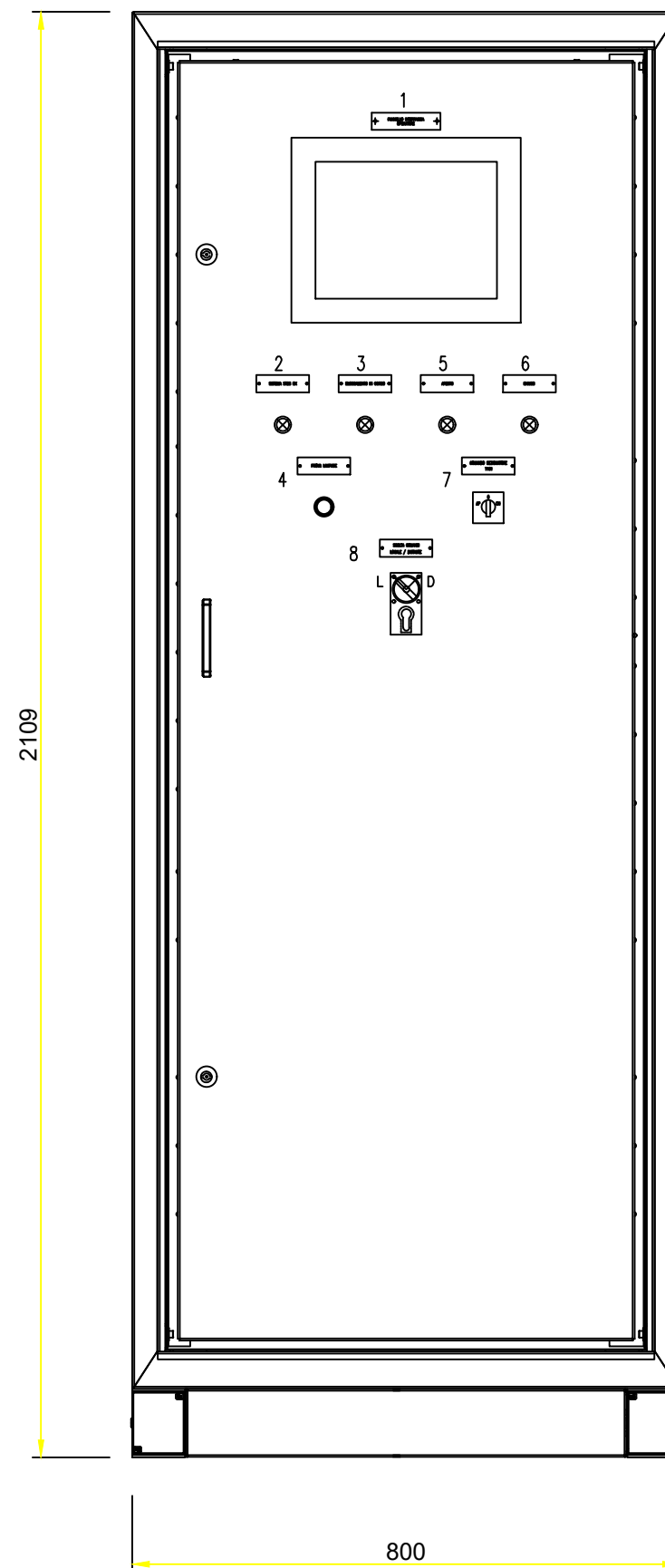
DATI AMBIENTALI: TEMPERATURA AMBIENTALE MINIMA : –25°C AMBIENTE : NORMALE
TEMPERATURA AMBIENTALE MEDIA GIORNALIERA MASSIMA : +30°C ALTITUDINE DI INSTALLAZIONE : ≤1000 mt (s.l.m.)
TEMPERATURA AMBIENTALE MASSIMA : +40°C

CLIENTE	RFI - RETE FERROVIARIA ITALIANA GRUPPO FERROVIE DELLO STATO ITALIANE	PROGETTO	- FILE IF2612EZZDXLC0100005A.dwg	
		ARCHIVIO	DATA 24/02/2020	REVISIONE A
IMPIANTO	MATS GALLERIA TELESE	DISEGNATORE	- PAGINA 21	SEGUE 22
		TAVOLA		

VISTA PORTA ESTERNA



VISTA PORTA INTERNA



LEGENDA TARGHETTE

- 1 = PANNELLO INTERFACCIA OPERATORE
- 2 = SISTEMA STES OK
- 3 = BLOCCAMENTO IN CORSO
- 4 = PROVA LAMPADE
- 5 = SEZIONATORE T101 APARTO
- 6 = SEZIONATORE T101 CHIUSO
- 7 = COMANDO SEZIONATORE T101
- 8 = SCELTA COMANDI LOCALE/DISTANTE

N.B: PREVEDERE PARASOLE SE NECESSARIO

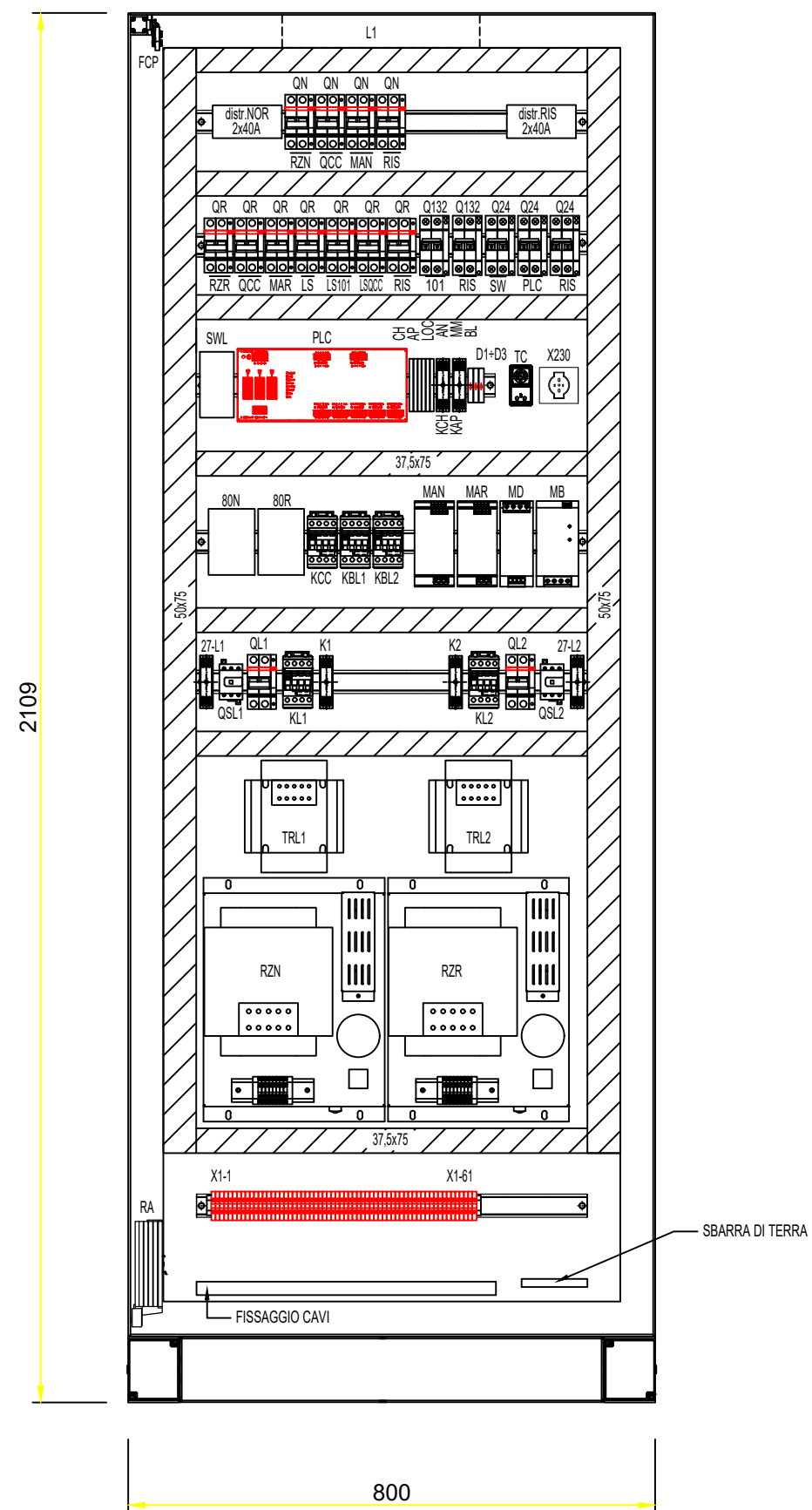
CLIENTE RFI - RETE FERROVIARIA ITALIANA
GRUPPO FERROVIE DELLO STATO ITALIANE

IMPIANTO MATS GALLERIA TELESE

PROGETTO
ARCHIVIO
DISEGNATORE

- FILE IF2612EZZDXLC0100005A.dwg
DATA 24/02/2020 REVISIONE A
- PAGINA 22 SEGUE 23
TAVOLA

VISTA INTERNA



2109

800

SBARRA DI TERRA

FISSAGGIO CAVI

CLIENTE RFI - RETE FERROVIARIA ITALIANA
GRUPPO FERROVIE DELLO STATO ITALIANE

IMPIANTO MATS GALLERIA TELESE

PROGETTO
ARCHIVIO
DISEGNATORE

- FILE IF2612EZZDXLC0100005A.dwg
DATA 24/02/2020 REVISIONE A
- PAGINA 23 SEGUE -
TAVOLA