

COMMITTENTE:



DIREZIONE LAVORI:



APPALTATORE:



PROGETTAZIONE: RAGGRUPPAMENTO TEMPORANEO PROGETTISTI GEODATA ENGINEERING INTEGRA RINA	PROGETTISTA: Ing. Natale Lanza	DIRETTORE DELLA PROGETTAZIONE: Ing. PIERGIORGIO GRASSO Responsabile integrazione fra le varie prestazioni specialistiche
--	-----------------------------------	--



PROGETTO ESECUTIVO

ITINERARIO NAPOLI-BARI RADDOPPIO TRATTA CANCELLO – BENEVENTO II LOTTO FUNZIONALE FRASSO TELESINO – VITULANO 1° LOTTO FUNZIONALE FRASSO TELESINO – TELESE

SOTTOSTAZIONI E MATS

MATS Galleria Telese
Schema quadro QCC

APPALTATORE IMPRESA PIZZAROTTI & C. S.p.A. Doit. Ing. Sabino Del Balzo IL DIRETTORE TECNICO Ing. Sabino DEL BALZO 24/02/2020	SCALA: --
--	--------------

COMMESSA	LOTTO	FASE	ENTE	TIPO DOC.	OPERA/DISCIPLINA	PROGR.	REV.
IF26	12	E	ZZ	DX	LC0100	006	A

Rev.	Descrizione	Redatto	Data	Verificato	Data	Approvato	Data	Autorizzato Data
A	EMISSIONE	F. Mantelli	24/02/2020	G. Rossetti	24/02/2020	P. Grasso	24/02/2020	Ing. N. Lanza



24/02/2020

COMMITTENTE:

RFI - RETE FERROVIARIA ITALIANA

GRUPPO FERROVIE DELLO STATO ITALIANE

COMMESSA:

ITINERARIO NAPOLI-BARI

RADDOPPIO TRATTA CANCELLO-BENEVENTO

1° LOTTO FUNZIONALE FRASSO-TELESE

QUADRO:

Quadro elettrico QCC


CLIENTE	RFI - RETE FERROVIARIA ITALIANA GRUPPO FERROVIE DELLO STATO ITALIANE	PROGETTO	-	FILE IF2612EZZDXLC0100006A.dwg
		ARCHIVIO		DATA 24/02/2020 REVISIONE A
IMPIANTO	MATS GALLERIA TELESE	DISEGNATORE	-	PAGINA 1 SEGUE 2
		TAVOLA		

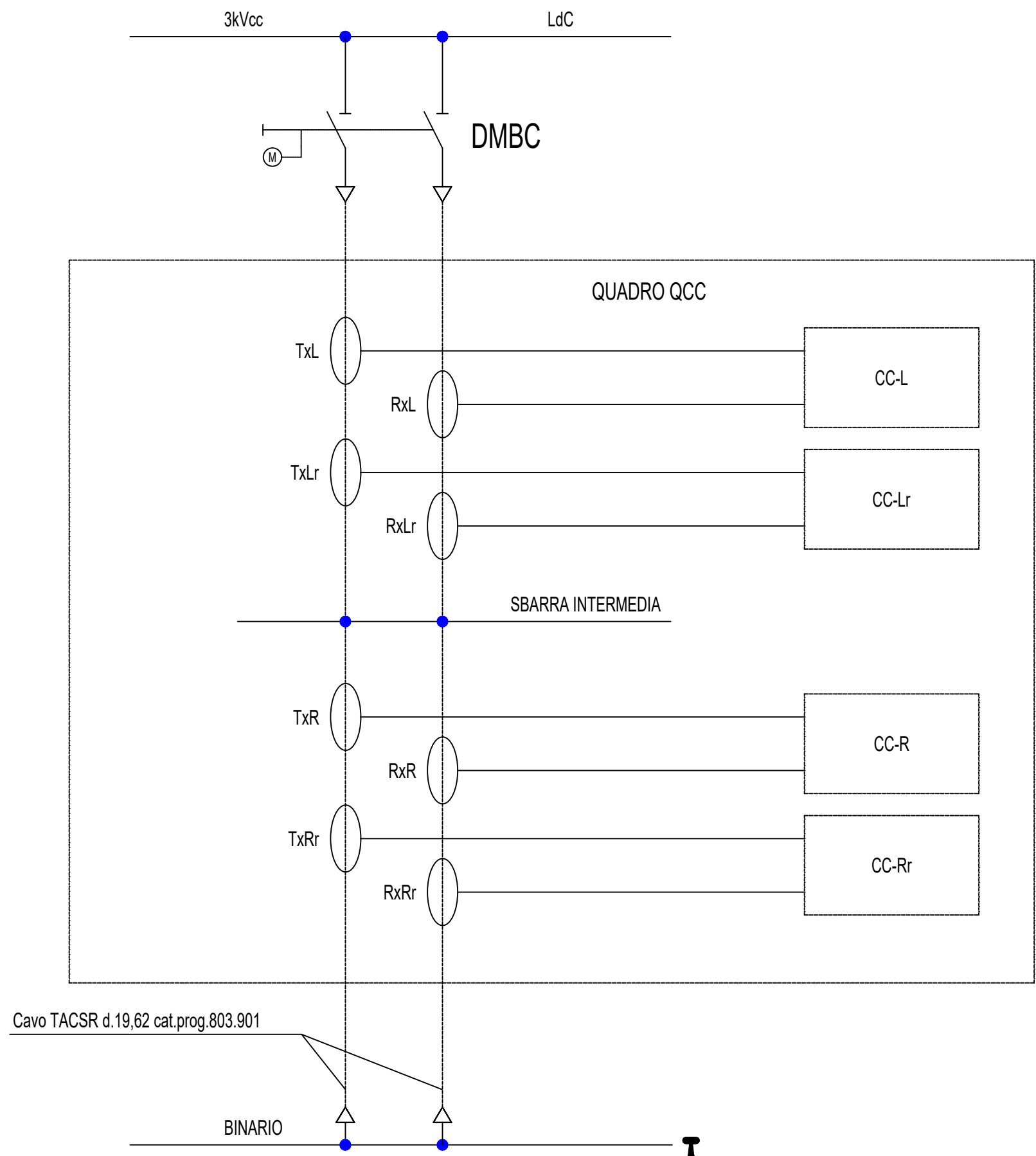
1	2	3	4	5	6	7	8	9	10	11	12
	INTERRUTTORE DI POTENZA				CONTATTO DI POSIZIONE DI CHIUSURA (FINE CORSA)				SCARICATORE DI SOVRATENSIONE		
	SEZIONATORE				CONTATTO DI POSIZIONE DI APERTURA (FINE CORSA)				RESISTENZA		
	INTERRUTTORE DI MANOVRA - SEZIONATORE				SUONERIA				RESISTENZA VARIABILE		
	INTERRUTTORE DI MANOVRA - SEZIONATORE CON FUSIBILE				SIRENA				ELEMENTO RISCALDANTE (SCALDIGLIA)		
	SEZIONATORE CON FUSIBILE INCORPORATO				RONZATORE				VARISTORE		
	INTERRUTTORE DI POTENZA AD APERTURA AUTOMATICA				STRUMENTO INDICATORE (*INSERIRE SIGLA GRANDEZZA ELETTRICA)				FUSIBILE		
	INTERRUTTORE DI POTENZA AD APERTURA AUTOMATICA, FUNZIONANTE PER CORRENTE DIFFERENZIALE				STRUMENTO REGISTRATORE (*INSERIRE SIGLA GRANDEZZA ELETTRICA)				RELE' TERMICO		
	INTERRUTTORE DI POTENZA AD APERTURA AUTOMATICA, FUNZIONANTE PER EFFETTO MAGNETICO				STRUMENTO INTEGRATORE (CONTATORE) (*INSERIRE SIGLA GRANDEZZA ELETTRICA)				RELE' A CARTELLINO		
	INTERRUTTORE DI POTENZA AD APERTURA AUTOMATICA, FUNZIONANTE PER EFFETTO MAGNETOTERMICO				STRUMENTO INDICATORE MULTIFUNZIONE DIGITALE				BOBINA DI COMANDO DI CONTATTORE / RELE'		
	INTERRUTTORE DI POTENZA AD APERTURA AUTOMATICA, MAGNETOTERMICO E DIFFERENZIALE				CONVERTITORE ALTERNATA / CONTINUA				BOBINA DI COMANDO DI RELE' AD AGGANCIO MECCANICO (PASSO-PASSO)		
	CONTATTORE (CONTATTO DI CHIUSURA)				CONVERTITORE SEGNALE OTTICO / CONTINUA				BOBINA DI COMANDO DI RELE' CON RITARDO ALL'ECCITAZIONE		
	CONTATTORE (CONTATTO DI APERTURA)				DIODO				BOBINA DI COMANDO DI RELE' CON RITARDO ALLA DISECCITAZIONE		
	CONTATTO DI CHIUSURA (APERTO A RIPOSO)				LAMPADA DI SEGNALAZIONE A LED (RO=ROSSA,BI=BIANCA, VE=VERDE,GI=GIALLA,BL=BLU)				INTERRUTTORE ORARIO		
	CONTATTO DI APERTURA (CHIUSO A RIPOSO)				SEGNALATORE LUMINOSO A CROCE				ELEMENTO FOTOSENSIBILE		
	CONTATTO DI CHIUSURA CON COMANDO A PULSANTE				LAMPADA DI SEGNALAZIONE (RO=ROSSA,BI=BIANCA, VE=VERDE,GI=GIALLA,BL=BLU)				VALVOLA SOULE'		
	CONTATTO DI APERTURA CON COMANDO A PULSANTE				TRASFORMATORE A TRE AVVOLGIMENTI				BLOCCO MECCANICO TRA DUE APPARECCHI		
	CONTATTO DI CHIUSURA CHIUSURA RITARDATA ALLA ECCITAZIONE DEL RELE'				TRASFORMATORE A DUE AVVOLGIMENTI (TRASFORMATORE DI TENSIONE TV)				COMANDO A CHIAVE		
	CONTATTO DI APERTURA APERTURA RITARDATA ALLA ECCITAZIONE DEL RELE'				TRASFORMATORE DI CORRENTE TA				SPINA / PRESA		
	CONTATTO DI CHIUSURA APERTURA RITARDATA ALLA DISECCITAZIONE DEL RELE'				TRASFORMATORE TOROIDALE				SPINA / PRESA E/O INDICAZIONE DI APPARECCHIATURA SEZIONABILE		
	CONTATTO DI APERTURA CHIUSURA RITARDATA ALLA DISECCITAZIONE DEL RELE'				SHUNT (DERIVATORE RESISTIVO)				TERRA		
	CONTATTO DI CHIUSURA DI RELE' TERMICO				TRASFORMATORE A DUE AVVOLGIMENTI CON SCHERMO				MASSA		
	CONTATTO DI APERTURA DI RELE' TERMICO				INDUTTANZA / AVVOLGIMENTO				TERMINALE DI APPARECCHIATURE O MORSETTO		
	SELETTORE A DUE POSIZIONI				BATTERIA (ACCUMULATORI)				MORSETTO		
	SELETTORE A TRE POSIZIONI				RADDRIZZATORE				MORSETTO PORTAFUSIBILE		
	CONTATTO DI SCAMBIO				CONDENSATORE				MORSETTO CON SPINA PER CONNETTORE		

CLIENTE	RFI - RETE FERROVIARIA ITALIANA		PROGETTO	- FILE IF2612EZZDXLC0100006A.dwg	
	GRUPPO FERROVIE DELLO STATO ITALIANE		ARCHIVIO	DATA	24/02/2020
			DISEGNATORE	-	PAGINA
IMPIANTO	MATS GALLERIA TELESE			REVISIONE	A
				SEGUE	3
				TAVOLA	

<p>NOTE BASE</p>

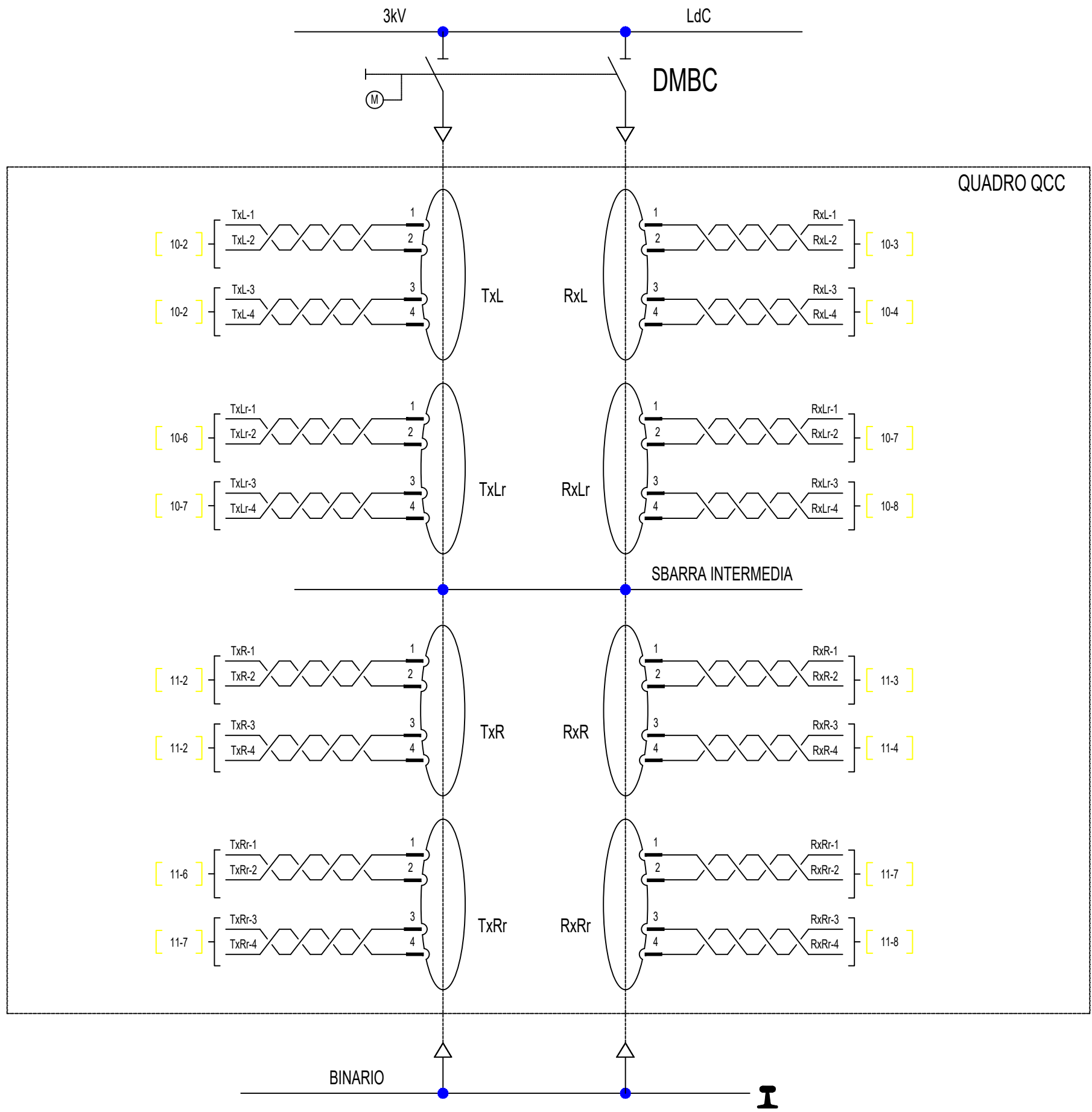
Per la corretta interpretazione dei disegni e degli impianti e' necessaria una lettura congiunta di tutti gli elaborati di progetto.
 I conduttori di alimentazione, comando e segnalazione sono di sezione 1,5mmq (FG17) salvo dove diversamente indicato
 Circuiti ausiliari e di potenza non alimentati
 Interruttori rappresentati in posizione di aperto
 Finecorsa FCP rappresentato in posizione di non schiacciato con porte aperte

	CLIENTE RFI - RETE FERROVIARIA ITALIANA GRUPPO FERROVIE DELLO STATO ITALIANE	PROGETTO	-	FILE IF2612EZZDXLC0100006A.dwg
		ARCHIVIO		DATA 24/02/2020 REVISIONE A
		DISEGNATORE	-	PAGINA 3 SEGUE 4
	IMPIANTO MATS GALLERIA TELESE	TAVOLA		

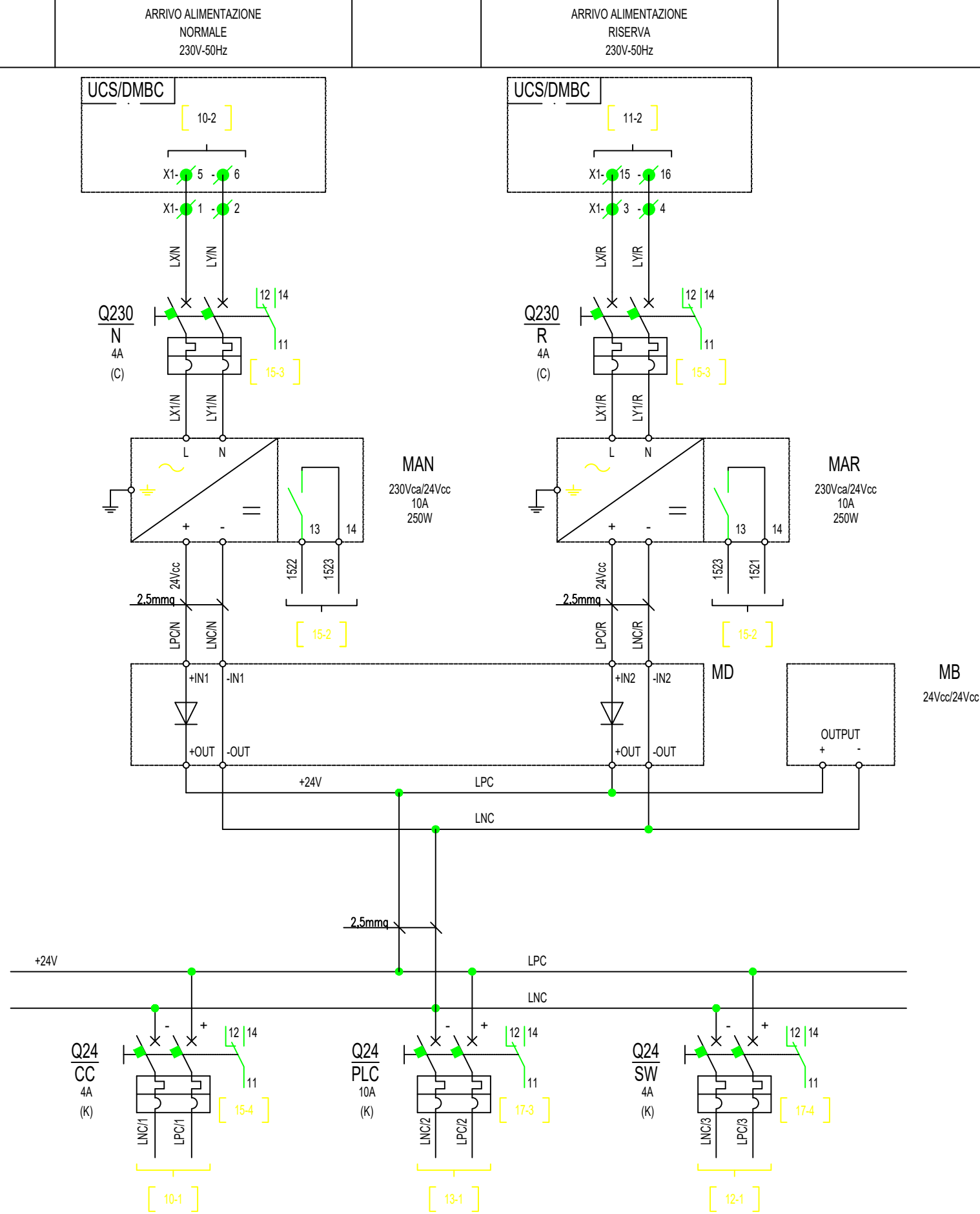


CLIENTE RFI - RETE FERROVIARIA ITALIANA
 GRUPPO FERROVIE DELLO STATO ITALIANE
 IMPIANTO MATS GALLERIA TELESE

PROGETTO	- FILE IF2612EZZDXLC0100006A.dwg	
ARCHIVIO	DATA 24/02/2020	REVISIONE A
DISEGNATORE	- PAGINA 4	SEGUE 5
TAVOLA		



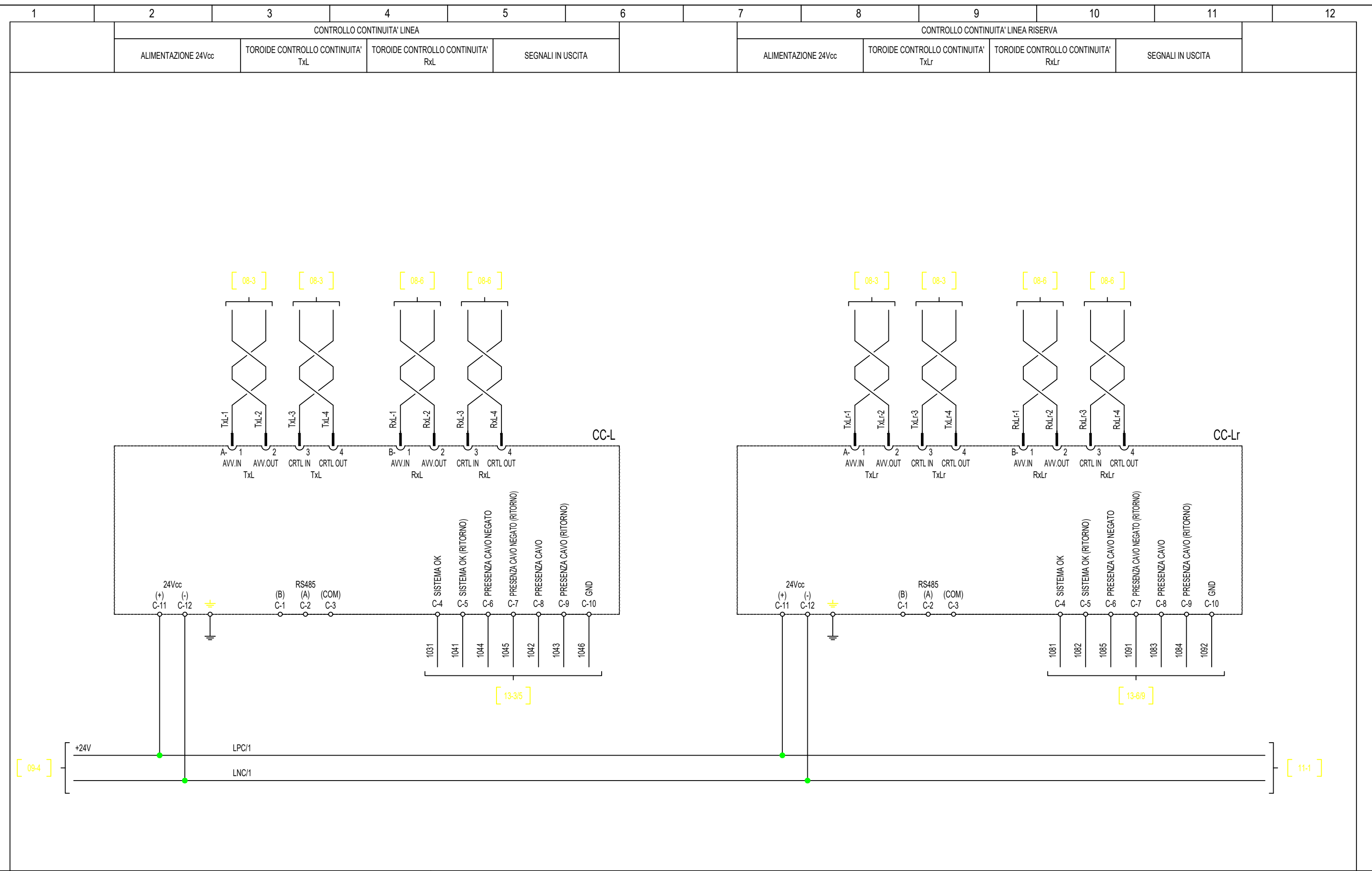
CLIENTE	RFI - RETE FERROVIARIA ITALIANA	PROGETTO	- FILE IF2612EZZDXLC0100006A.dwg
	GRUPPO FERROVIE DELLO STATO ITALIANE	ARCHIVIO	DATA 24/02/2020 REVISIONE A
IMPIANTO	MATS GALLERIA TELESE	DISEGNATORE	- PAGINA 5 SEGUE 6
			TAVOLA



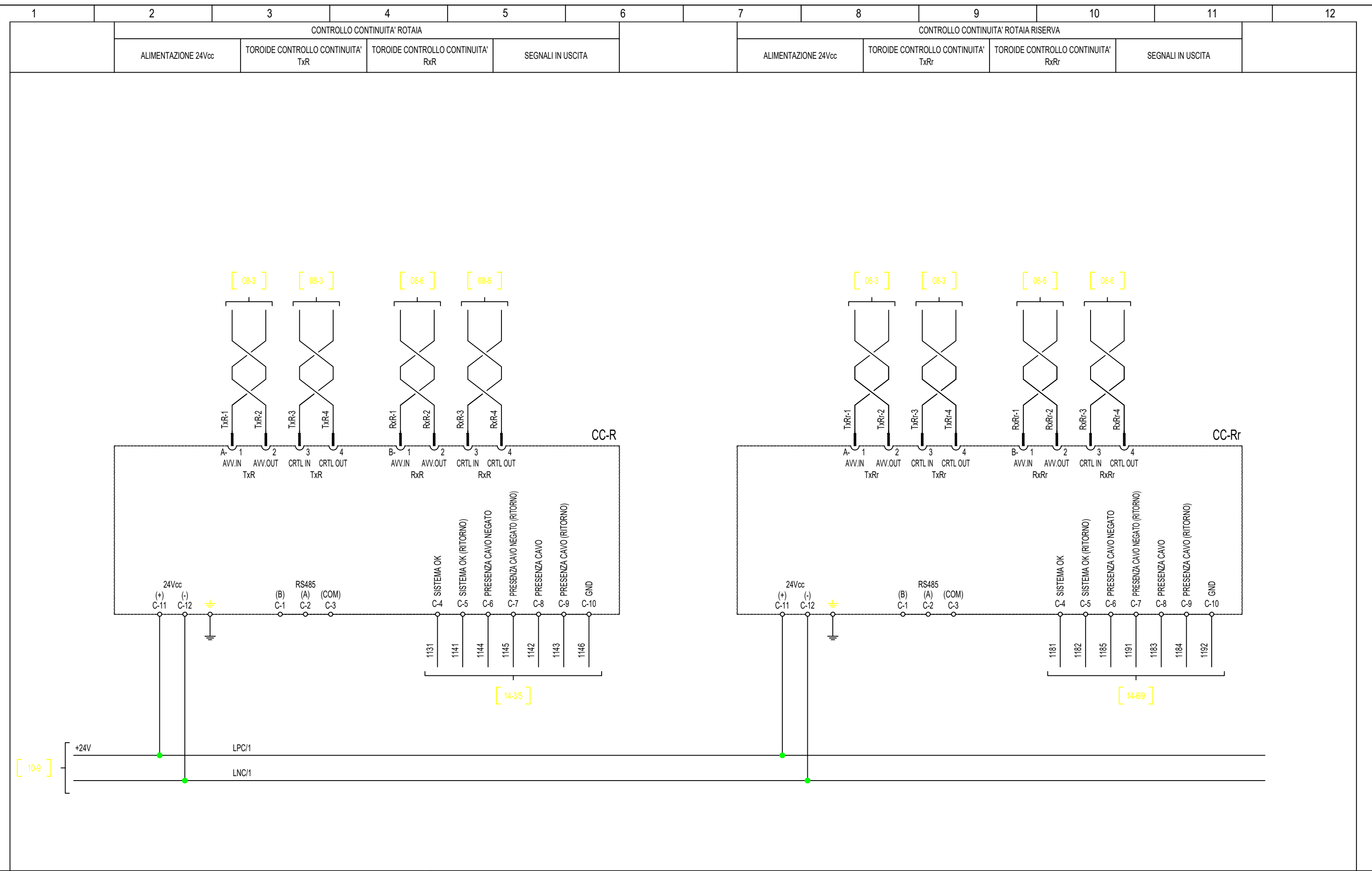
CLIENTE RFI - RETE FERROVIARIA ITALIANA
GRUPPO FERROVIE DELLO STATO ITALIANE

IMPIANTO MATS GALLERIA TELESE

PROGETTO	- FILE IF2612EZZDXLC0100006A.dwg	
ARCHIVIO	DATA 24/02/2020	REVISIONE A
DISEGNATORE	- PAGINA 6	SEGUE 7
TAVOLA		

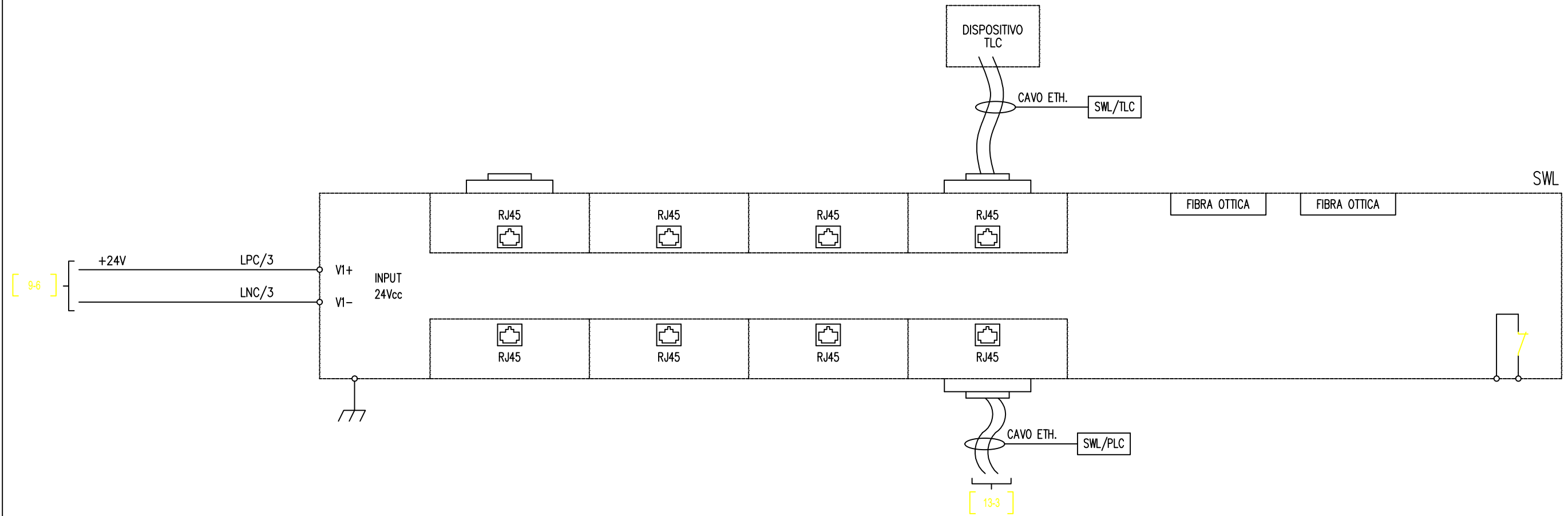


CLIENTE	RFI - RETE FERROVIARIA ITALIANA	PROGETTO	-	FILE IF2612EZZDXLC0100006A.dwg
	GRUPPO FERROVIE DELLO STATO ITALIANE	ARCHIVIO		DATA 24/02/2020 REVISIONE A
IMPIANTO	MATS GALLERIA TELESE	DISEGNATORE	-	PAGINA 7 SEGUE 8
		TAVOLA		

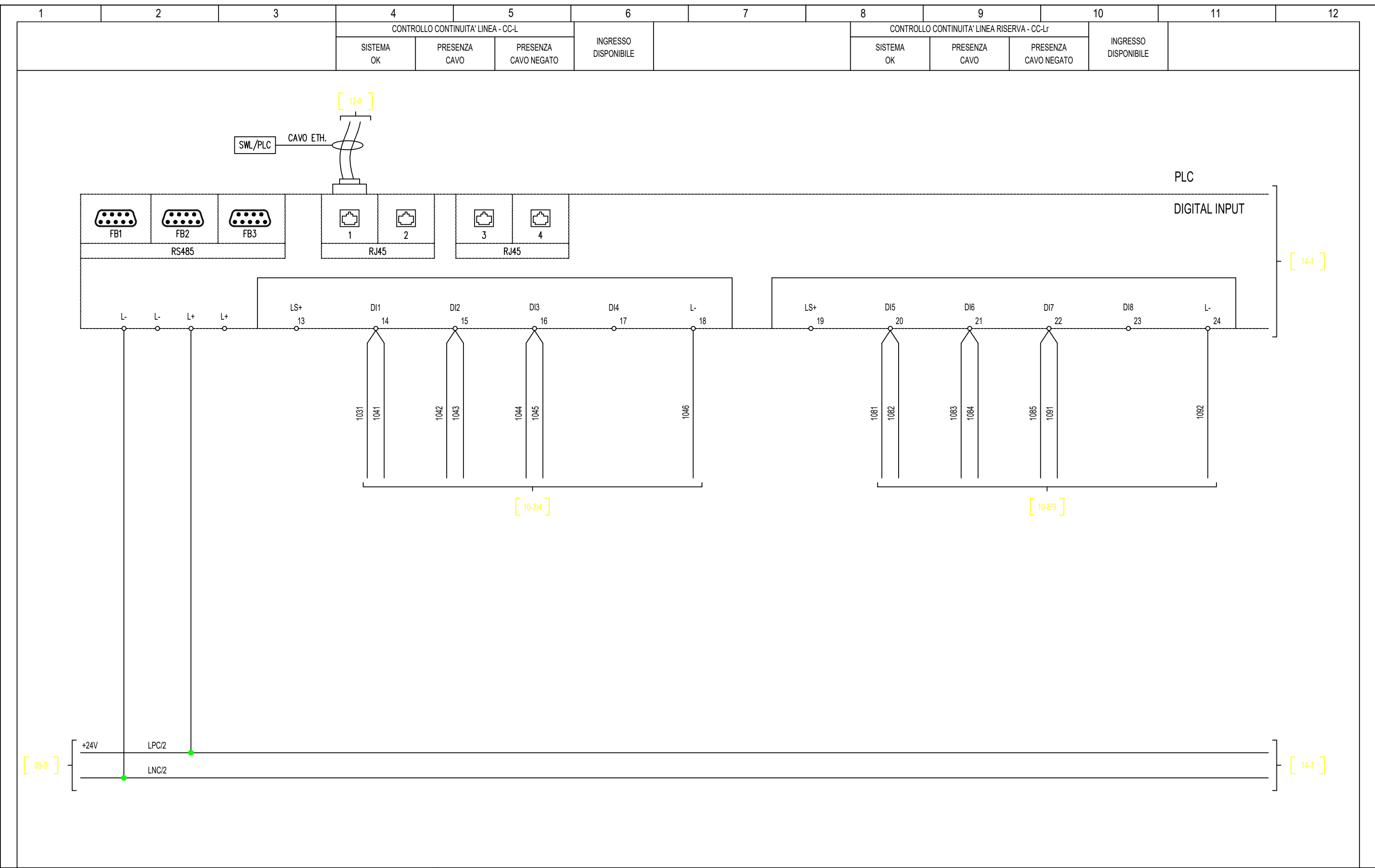


CLIENTE	RFI - RETE FERROVIARIA ITALIANA	PROGETTO	-	FILE IF2612EZZDXLC0100006A.dwg
	GRUPPO FERROVIE DELLO STATO ITALIANE	ARCHIVIO		DATA 24/02/2020 REVISIONE A
			DISEGNATORE	-
IMPIANTO	MATS GALLERIA TELESE			TAVOLA

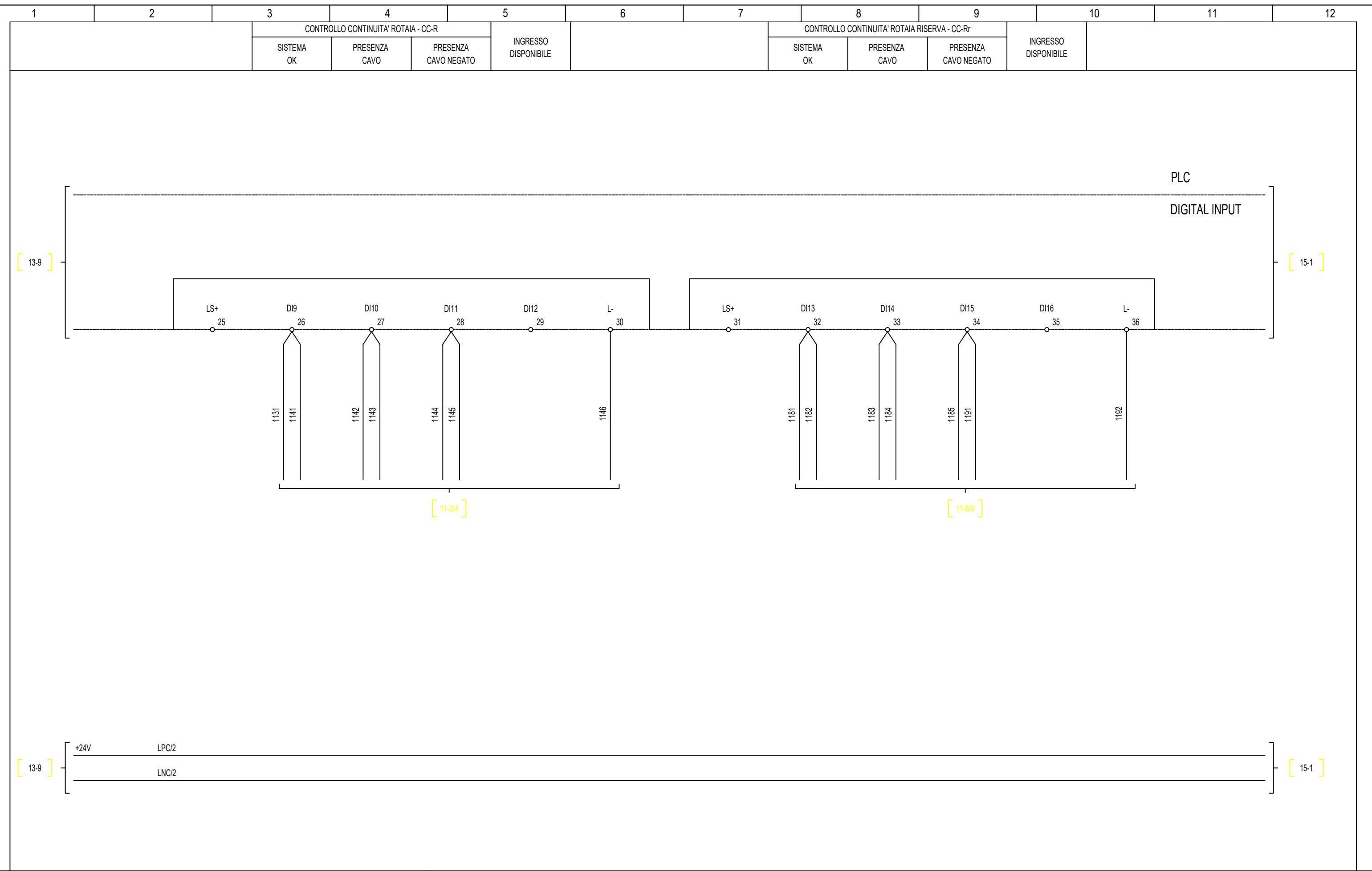
CONNESSIONI SWITCH



CLIENTE	RFI - RETE FERROVIARIA ITALIANA	PROGETTO	-	FILE IF2612EZZDXLC0100006A.dwg
	GRUPPO FERROVIE DELLO STATO ITALIANE	ARCHIVIO		DATA 24/02/2020 REVISIONE A
		DISEGNATORE	-	PAGINA 9
IMPIANTO	MATS GALLERIA TELESE	TAVOLA		

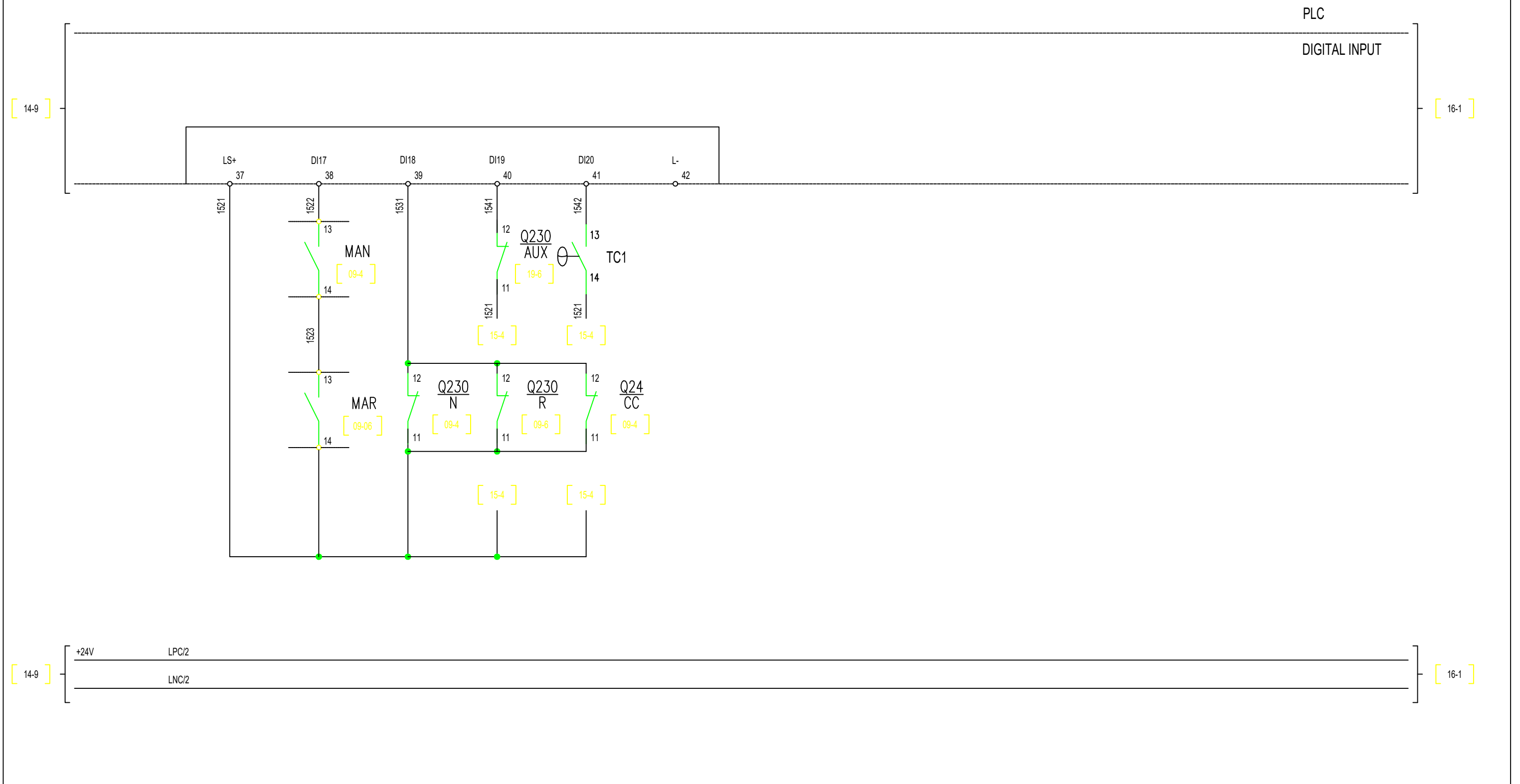


CLIENTE	RFI - RETE FERROVIARIA ITALIANA	PROGETTO	-	FILE IF2612EZZDXLC0100006A.dwg
	GRUPPO FERROVIE DELLO STATO ITALIANE	ARCHIVIO	-	DATA 24/02/2020 REVISIONE A
		DISEGNAZIONE	-	PAGINA 10 SEGUE 11
IMPIANTO	MATS GALLERIA TELESE	TAVOLA		12



CLIENTE RFI - RETE FERROVIARIA ITALIANA GRUPPO FERROVIE DELLO STATO ITALIANE	PROGETTO ARCHIVIO DISEGNATORE	-	FILE IF2612EZZDXLC0100006A.dwg	DATA	24/02/2020	REVISIONE	A
	IMPIANTO MATS GALLERIA TELESE		-	PAGINA	11	SEGUE	12
				TAVOLA			

ANOMALIA ALIMENTAZIONE
 APERTURA INT. AUTOMATICO 230Vca/24Vcc
 APERTURA INT. AUTOMATICO LUCE E SCALDIGLIE QUADRO
 ALLARME ALTA TEMPERATURA INTERNO QUADRO



CLIENTE RFI - RETE FERROVIARIA ITALIANA
 GRUPPO FERROVIE DELLO STATO ITALIANE
 IMPIANTO MATS GALLERIA TELESE

PROGETTO	- FILE IF2612EZZDXLC0100006A.dwg	
ARCHIVIO	DATA 24/02/2020	REVISIONE A
DISEGNATORE	PAGINA 12	SEGUE 13
TAVOLA		14

PRESENZA CAVO CCR
(INTERBLOCCO SEZ. DMBC)

USCITA
DISPONIBILE

USCITA
DISPONIBILE

USCITA
DISPONIBILE

USCITA
DISPONIBILE

USCITA
DISPONIBILE

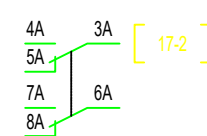
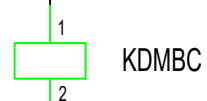
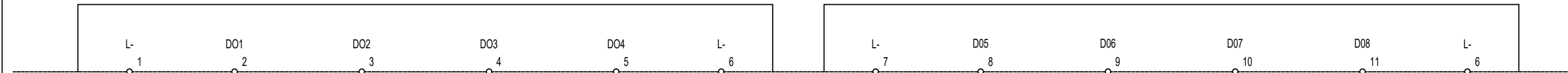
USCITA
DISPONIBILE

USCITA
DISPONIBILE

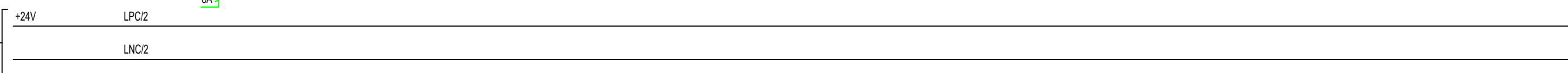
PLC

DIGITAL OUPUT

[15-9]



[15-9]



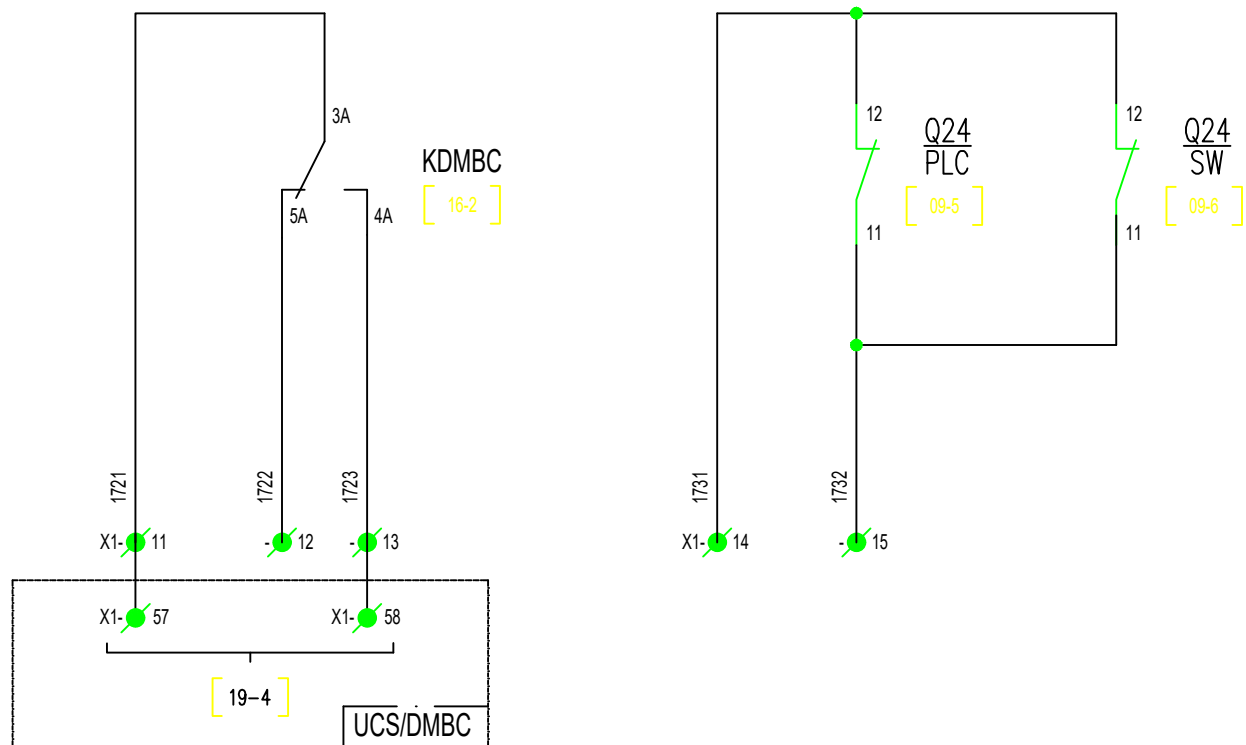
CLIENTE	RFI - RETE FERROVIARIA ITALIANA	PROGETTO	-	FILE IF2612EZZDXLC0100006A.dwg
	GRUPPO FERROVIE DELLO STATO ITALIANE	ARCHIVIO	-	DATA 24/02/2020 REVISIONE A
IMPIANTO	MATS GALLERIA TELESE	DISEGNATORE	-	PAGINA 13 SEGUE 14
				TAVOLA

CONTATTI IN USCITA

INTERBLOCCO SEZIONATORE
DMBC

INTERRUTTORE PLC
APERTO

INTERRUTTORE SWITCH
APERTO



CLIENTE RFI - RETE FERROVIARIA ITALIANA
GRUPPO FERROVIE DELLO STATO ITALIANE

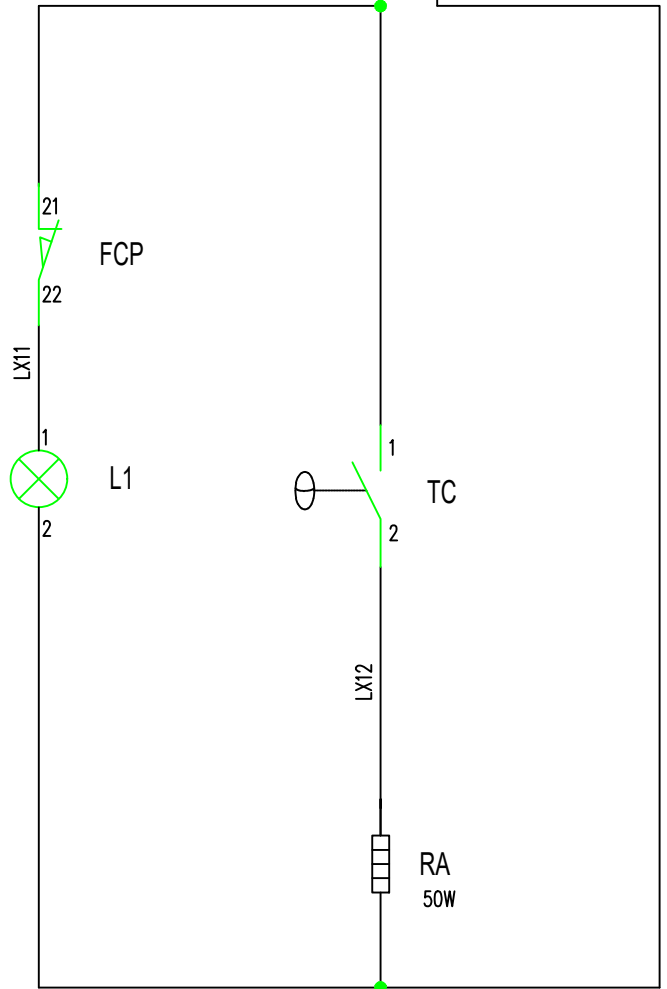
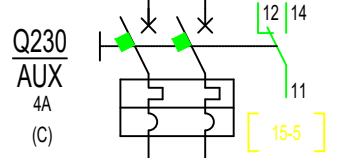
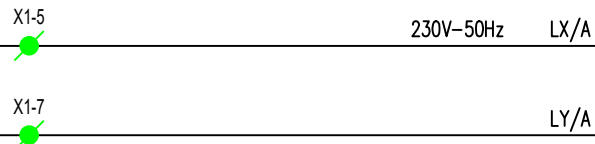
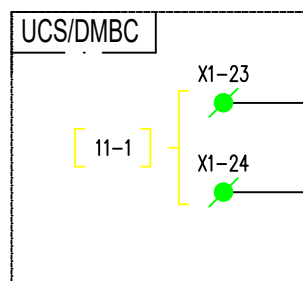
IMPIANTO MATS GALLERIA TELESE

PROGETTO	- FILE IF2612EZZDXLC0100006A.dwg	
ARCHIVIO	DATA 24/02/2020	REVISIONE A
DISEGNATORE	- PAGINA 14	SEGUE 15
TAVOLA		

ALIMENTAZIONE AUSILIARIA
230V-50Hz

ILLUMINAZIONE INTERNA

SCALDIGLIA



CLIENTE RFI - RETE FERROVIARIA ITALIANA
GRUPPO FERROVIE DELLO STATO ITALIANE

IMPIANTO MATS GALLERIA TELESE

PROGETTO	- FILE IF2612EZZDXLC0100006A.dwg		
ARCHIVIO	DATA	24/02/2020	REVISIONE A
DISEGNATORE	-	PAGINA 15	SEGUE 16
TAVOLA			17

CARATTERISTICHE TECNICHE

TIPO: ARMADIO PROTETTO IN ACCIAIO INOX
NORME DI RIFERIMENTO: CEI EN 61439 SERIE APPARECCHIATURE ASSIEMATE DI PROTEZIONE E DI MANOVRA PER BT
CEI 20-38 CAVI ISOLATI CON GOMMA NON PROPAGANTI L'INCENDIO E A BASSO SVILUPPO DI FUMI E GAS TOSSICI E CORROSIVI
CEI EN 60529 GRADO DI PROTEZIONE DEGLI INVOLUCRI

ESECUZIONE : PER ESTERNO
SISTEMA ELETTRICO : CC
TENS. DI ISOLAMENTO APPARECCH. : 500V
TENS. DI ALIMENTAZIONE SCALDIGLIE : 230Vca - 50Hz
TENS. DI ALIMENTAZIONE AUSILIARI : 24Vcc
TENS. DI TENUTA A FREQUENZA DI ESERCIZIO PER I CIRCUITI PRINCIPALI : 2kV - 50Hz
TENS. DI TENUTA A FREQUENZA DI ESERCIZIO PER I CIRCUITI AUSILIARI E DI COMANDO A 24Vcc : 500V - 50Hz

COLORE : AISI 304
GRADO DI PROTEZIONE ESTERNO : IP55 (PORTELLA CHIUSA)
GRADO DI PROTEZIONE INTERNO : IP20 (PORTELLA APERTA)

ACCESSIBILITA' : DAL FRONTE
INGRESSO CAVI : DAL BASSO
USCITA CAVI : DAL BASSO

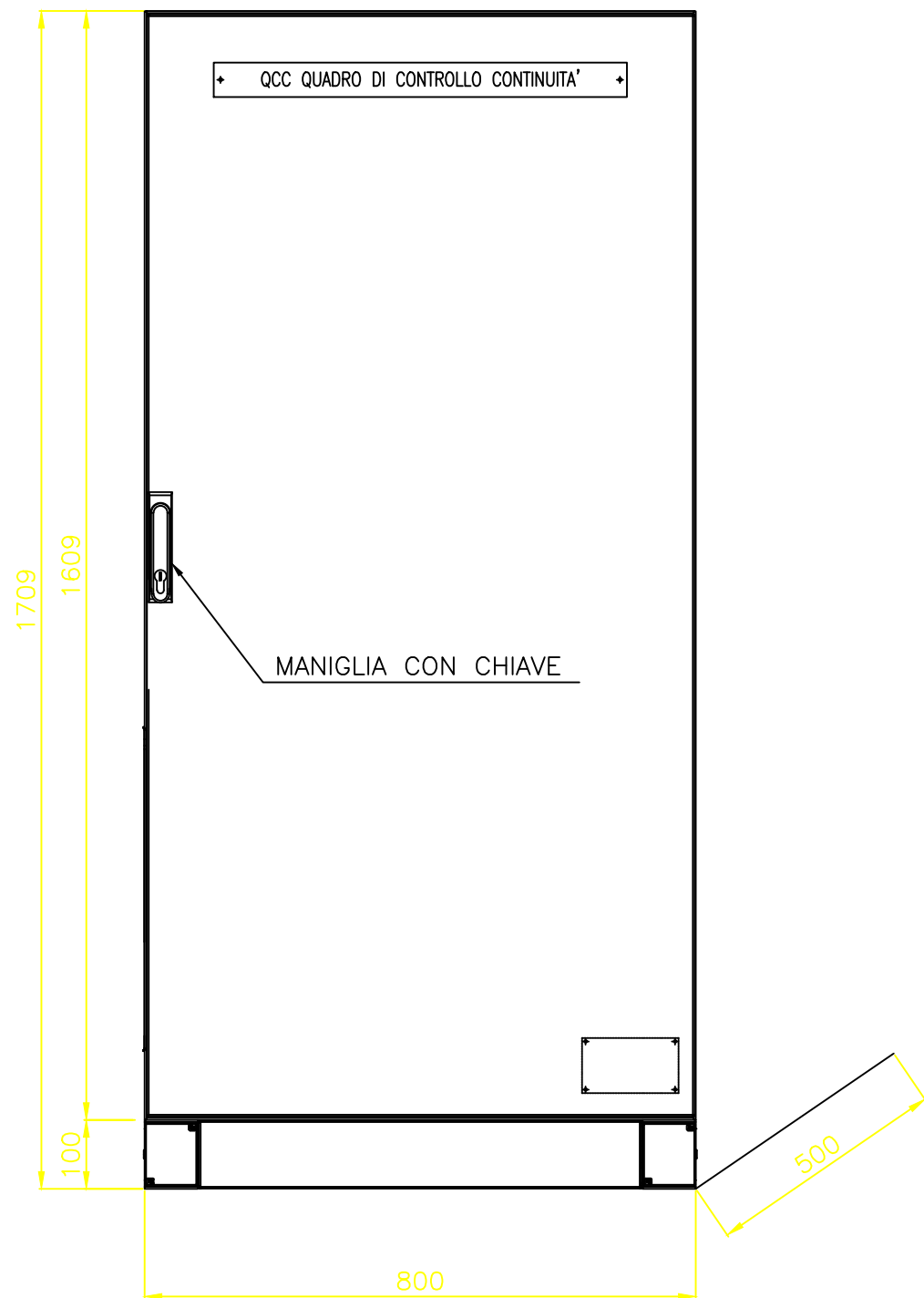
CABLAGGIO INTERNO : N07G9-K CEI 20-38 - COLORE : NERO
SEZ. AUX 1.5 mmq (DOVE NON DIVERSAMENTE INDICATO)
BELDEN-M 9552 (COLLEGAMENTI TRA I TOROIDI E IL DISPOSITIVO DI CONTROLLO CONTINUITA')

NUMERAZIONE FILI : NN XX
↑ ↑
NUMERO PROGRESSIVO
NUMERO DELLA PAGINA

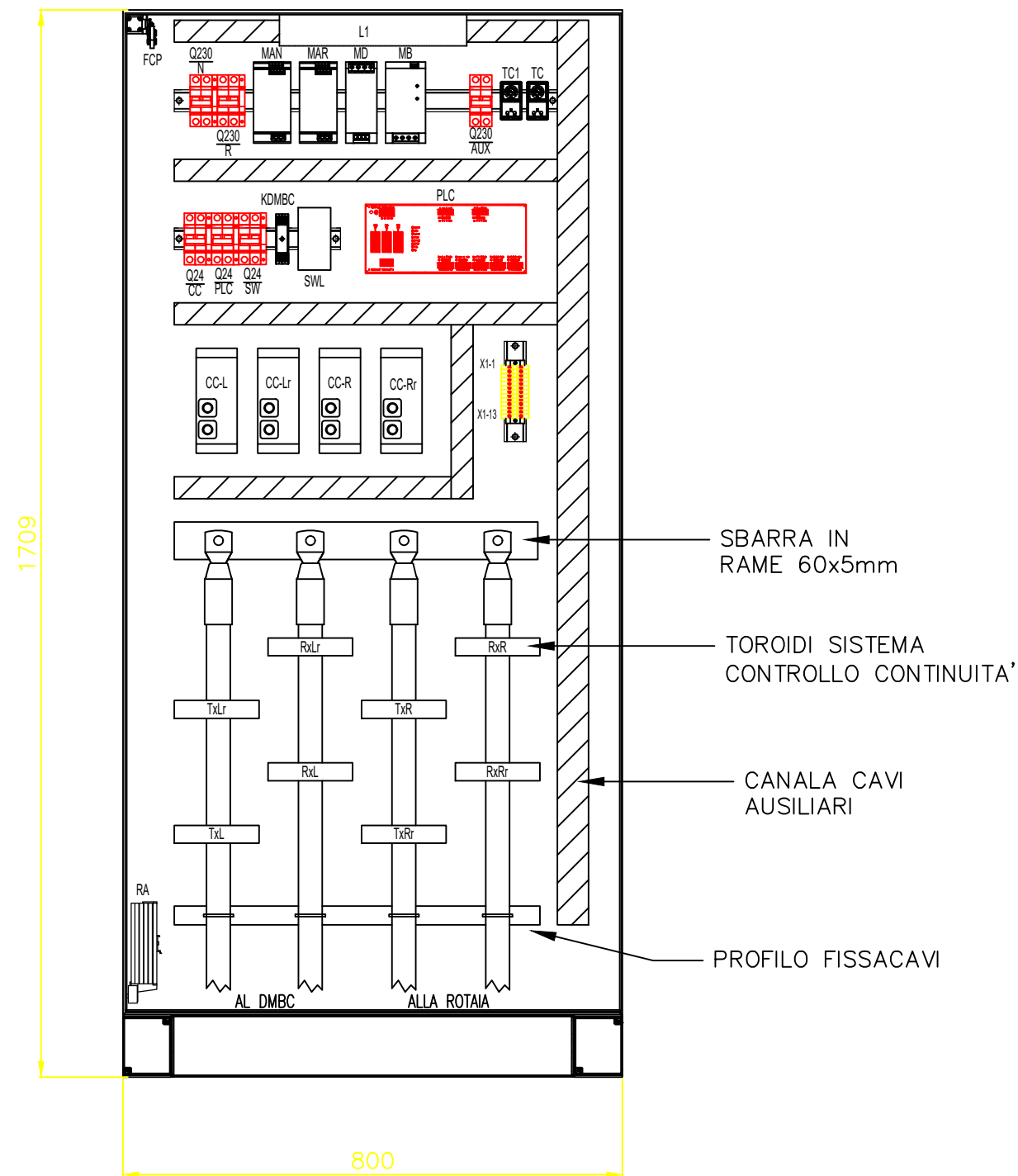
DATI AMBIENTALI: TEMPERATURA AMBIENTALE MINIMA : -25°C AMBIENTE : FERROVIARIO/GALLERIA
TEMPERATURA AMBIENTALE MEDIA GIORNALIERA MASSIMA : +30°C ALTITUDINE DI INSTALLAZIONE : ≤1000 mt (s.l.m.)
TEMPERATURA AMBIENTALE MASSIMA : +40°C

CLIENTE	RFI - RETE FERROVIARIA ITALIANA	PROGETTO	-	FILE IF2612EZZDXLC0100006A.dwg			
	GRUPPO FERROVIE DELLO STATO ITALIANE	ARCHIVIO	DATA	24/02/2020	REVISIONE	A	
IMPIANTO	MATS GALLERIA TELESE	DISEGNATORE	-	PAGINA	16	SEGUE	17
		TAVOLA					

VISTA PORTA ESTERNA



VISTA INTERNA



N.B: PREVEDERE PARASOLE SE NECESSARIO

CLIENTE RFI - RETE FERROVIARIA ITALIANA
GRUPPO FERROVIE DELLO STATO ITALIANE

IMPIANTO MATS GALLERIA TELESE

PROGETTO - FILE IF2612EZZDXLC0100006A.dwg

ARCHIVIO DATA 24/02/2020 REVISIONE A

DISEGNATORE - PAGINA 17 SEGUE 18

TAVOLA