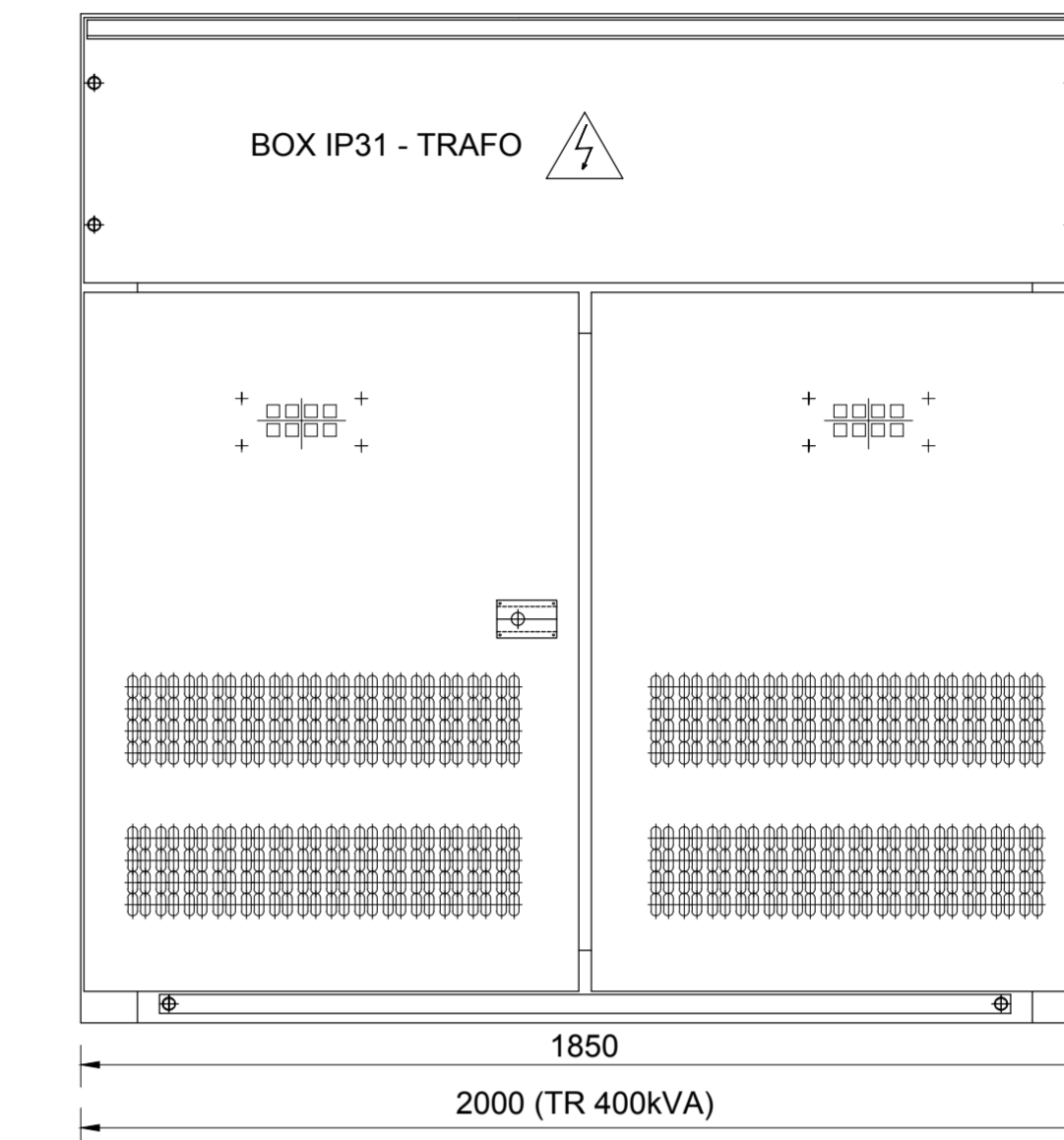
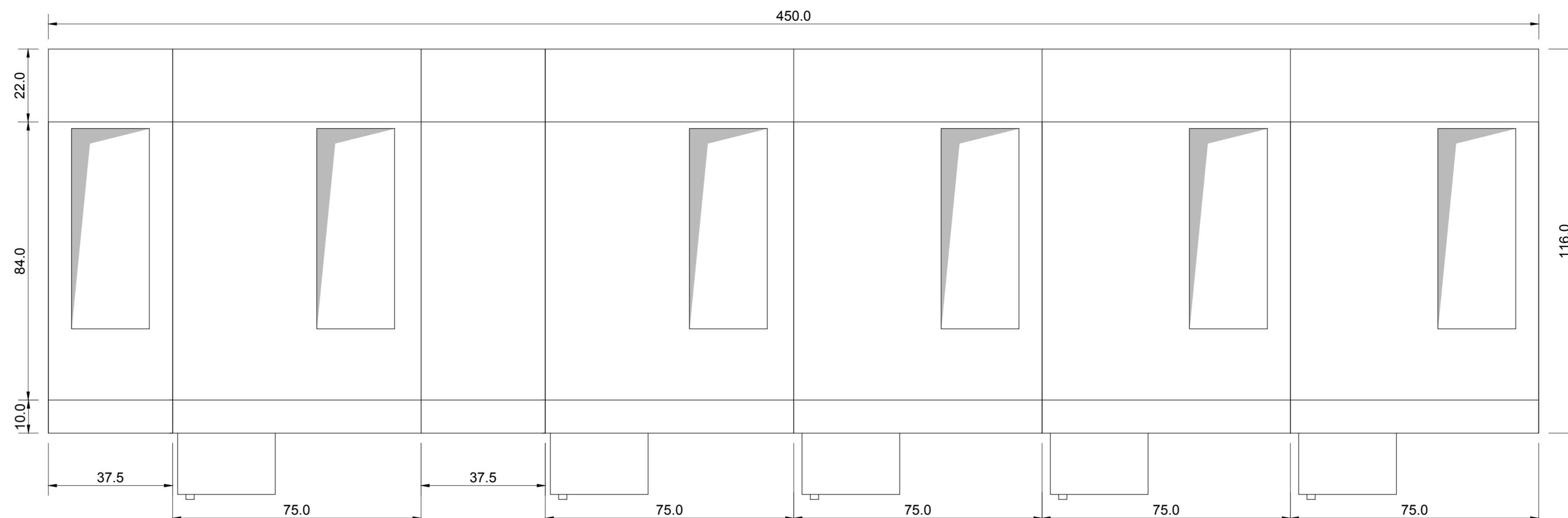
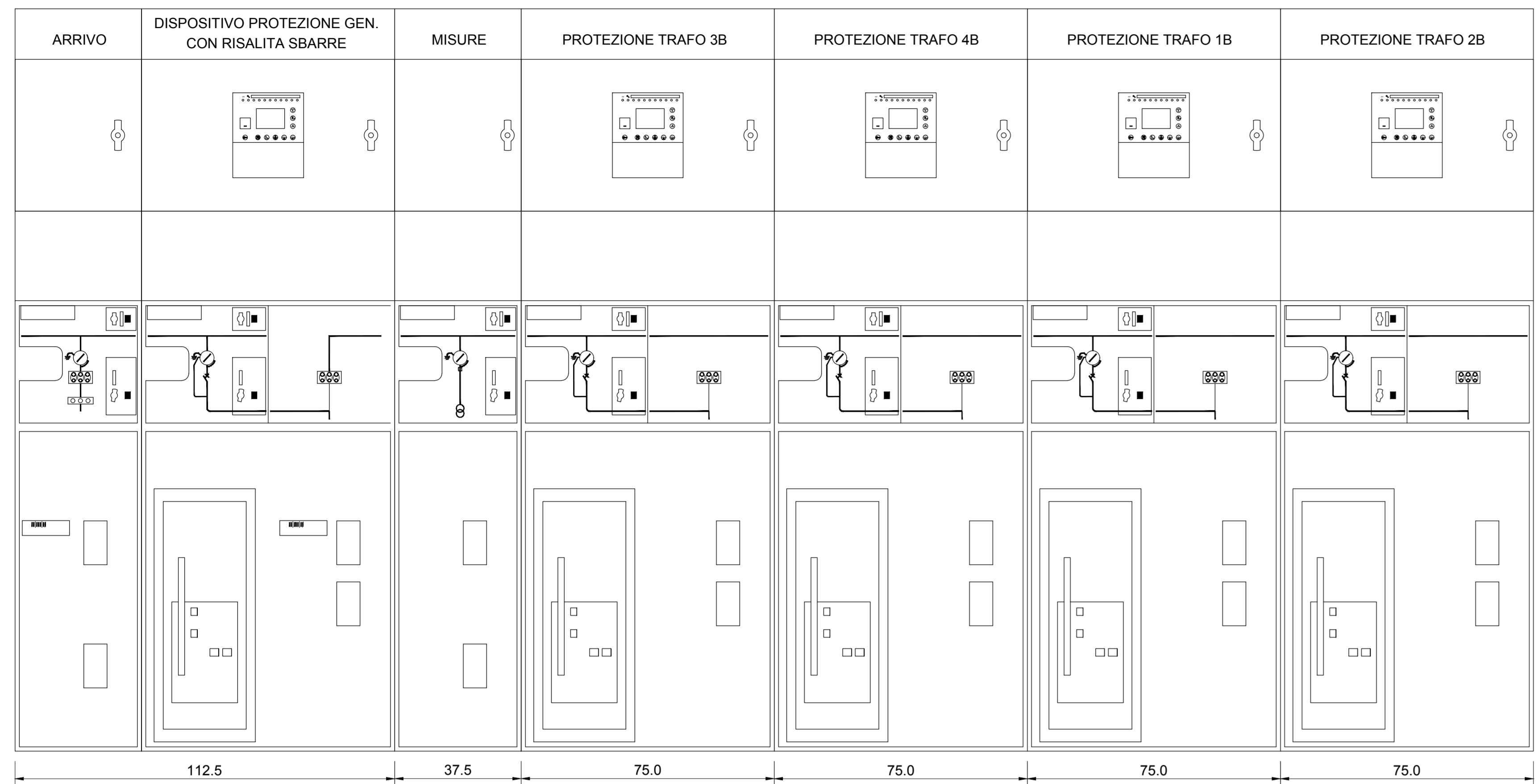


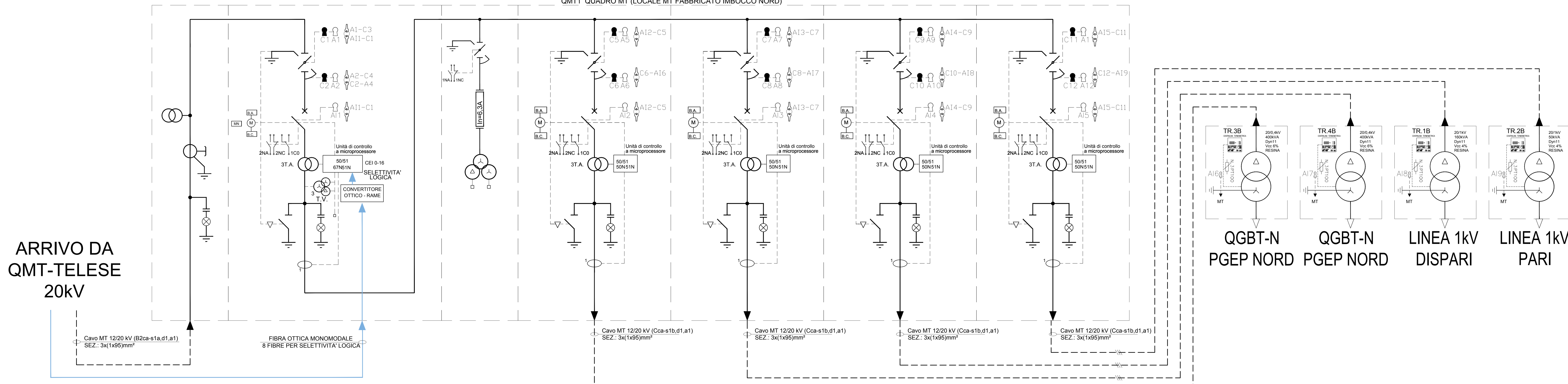
QMT1 - FRONTE QUADRO



LEGENDA		
	SEZIONATORE DI TERRA	CONTATORE
	SEZIONATORE ROTATIVO	INDICATORE PRESENZA TENSIONE
	SEZIONATORE ROTATIVO SOTTO CARICO	COMMUTATORE VOLTOMETRICO O AMPEROMETRICO
	SEZIONATORE DI LINEA A CERNIERA	APPARECCHIATURA ESTRAIBILE
	INTERRUTTORE DI MT IN ESAFLORURO DI ZOLFO	TERMINALE CAVO
	FUSIBILE	BLOCCHI A CHIAVE: C: Chiave libera a sezionatore (interruttore) chiuso A: Chiave libera a sezionatore (interruttore) aperto
	TRASFORMATORE DI CORRENTE	RELE' DI PROTEZIONE: RELE' TEMPERATURA - A e Altar - S e Scatt RELE' DI MINIMA TENSIONE RELE' A CARTELLINO RELE' TERMICO RELE' DI CORTO CIRCUITO RELE' DI MASSIMA CORRENTE TEMPORIZZ RELE' DI TERRA
	TRASFORMATORE DI TENSIONE	COMANDO MOTORIZZATO BOBINA APERTURA BOBINA CHIUSURA BOBINA MINIMA TENSIONE
	TRASFORMATORE DI TENSIONE A DUE SECONDARI	STRUMENTO INDICATORE: V = Voltmetro V = Voltmetro I = Costmetro
	SEZIONATORE ROTATIVO MOTORIZZATO	STRUMENTO REGISTRATORE DI POTENZA ATTIVA

NOTA:
- QUADRI A TENUTA ALL'ARCO INTERNO IAC a FLR 16kA x 1s
- SCOMPARTI SECONDO LINEA GUIDA RFI DMA IM LA LG IFS 300 A

QMT1 QUADRO MT (LOCALE MT FABBRICATO IMBOCCO NORD)



COMMITTENTE: **RFI** RETE FERROVIARIA ITALIANA
GRUPPO FERROVIE DELLO STATO ITALIANE

DIREZIONE LAVORI: **ITALFERR** GRUPPO RINNOVO DELLO STATO ITALIANE

APPALTATORE: **PIZZAROTTI**, **Ghella**, **ITINERA**, **SALCEF**, **JEDS INFRASTRUTTURE**

PROGETTAZIONE: **GEODATA ENGINEERING**, **INTEBRA**, **RINA**

PROGETTISTA: Ing. Natale Lanza

DIRETTORE DELLA PROGETTAZIONE: **PIZZAROTTI**

PROGETTO ESECUTIVO

ITINERARIO NAPOLI-BARI
RADDOPPIO TRATTA CANCELLO - BENEVENTO
II LOTTO FUNZIONALE FRASSO TELESINO - VITULANO
1° LOTTO FUNZIONALE FRASSO TELESINO - TELESE

LUCE E FORZA MOTRICE
Galleria Telese
Schema elettrico unifilare e fronte quadro MT_Galleria Telese lato Nord

COMMESSA: IF2612EZZDX
LOTTO: 01
FASE: 01
ENTE TIPO DOC.: LFO100
OPERA/DISCIPLINA: 001
PROGR.: 001
REV.: A

Rev.	Descrizione	Redatto	Data	Verificato	Data	Approvato	Data	Autorizzato Data
A	EMISSIONE		24/02/2020		24/02/2020	P. Grassano	24/02/2020	Ing. N. Lanza

File: IF26.1.2.E.ZZ.DX.LF.01.0.0.001.A.dwg