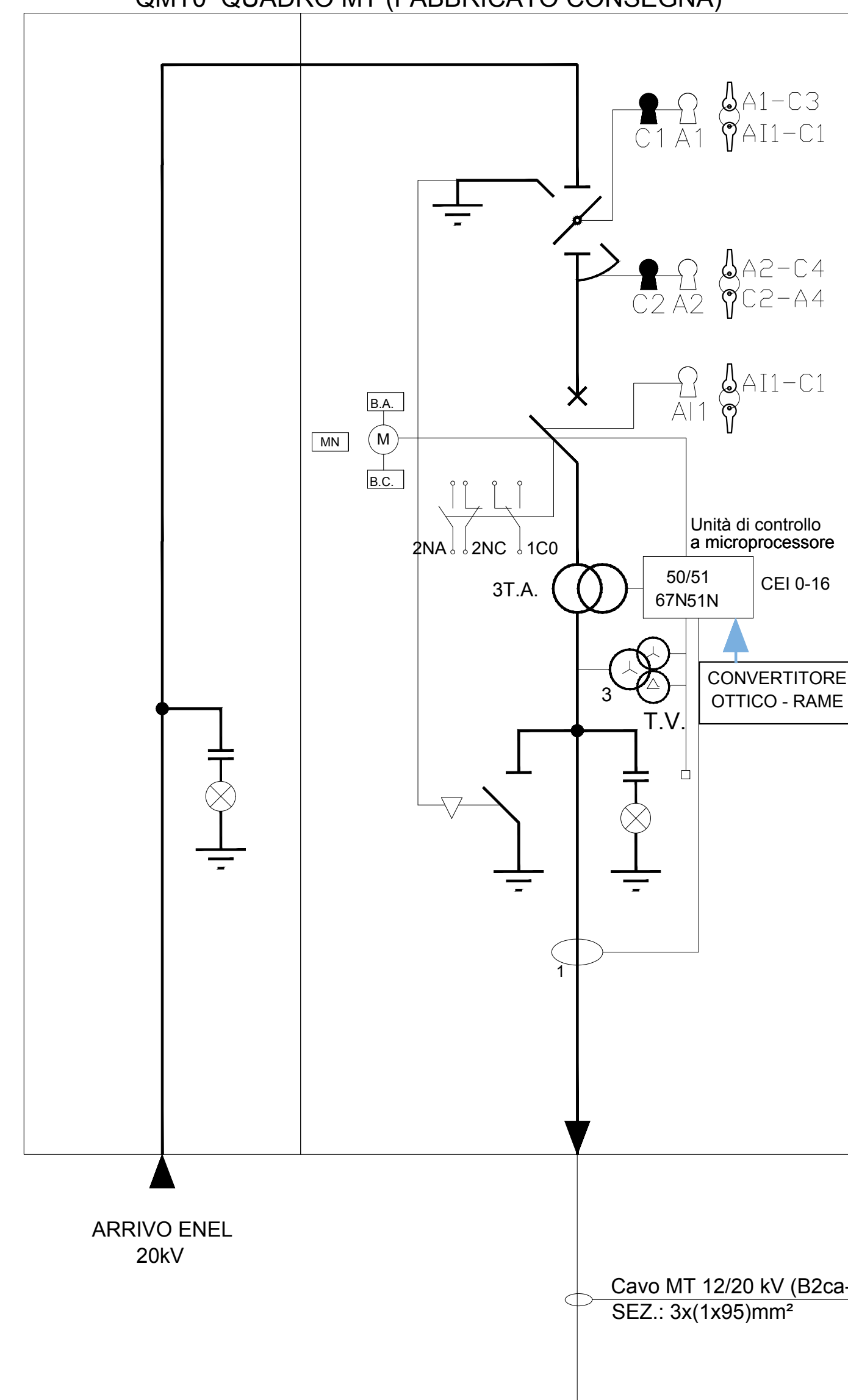
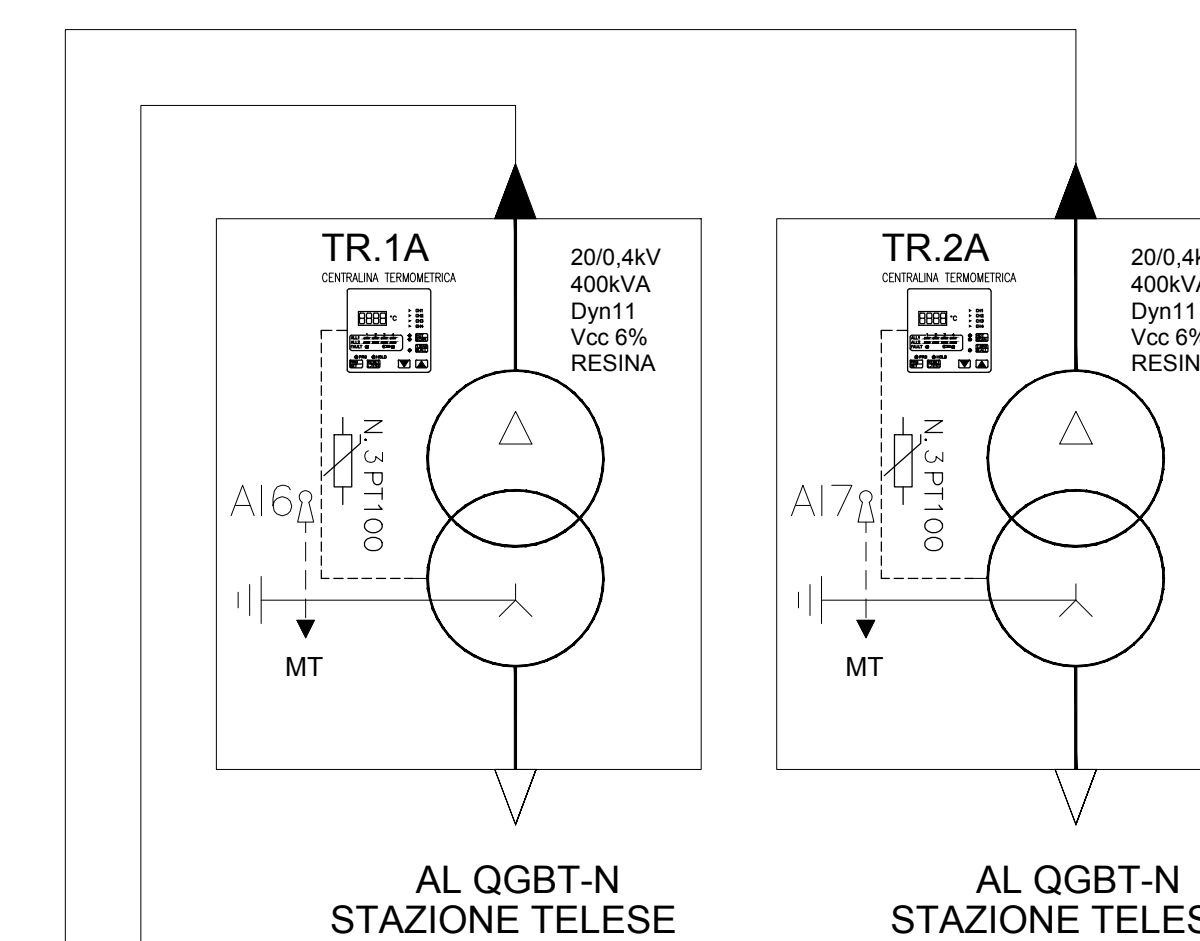
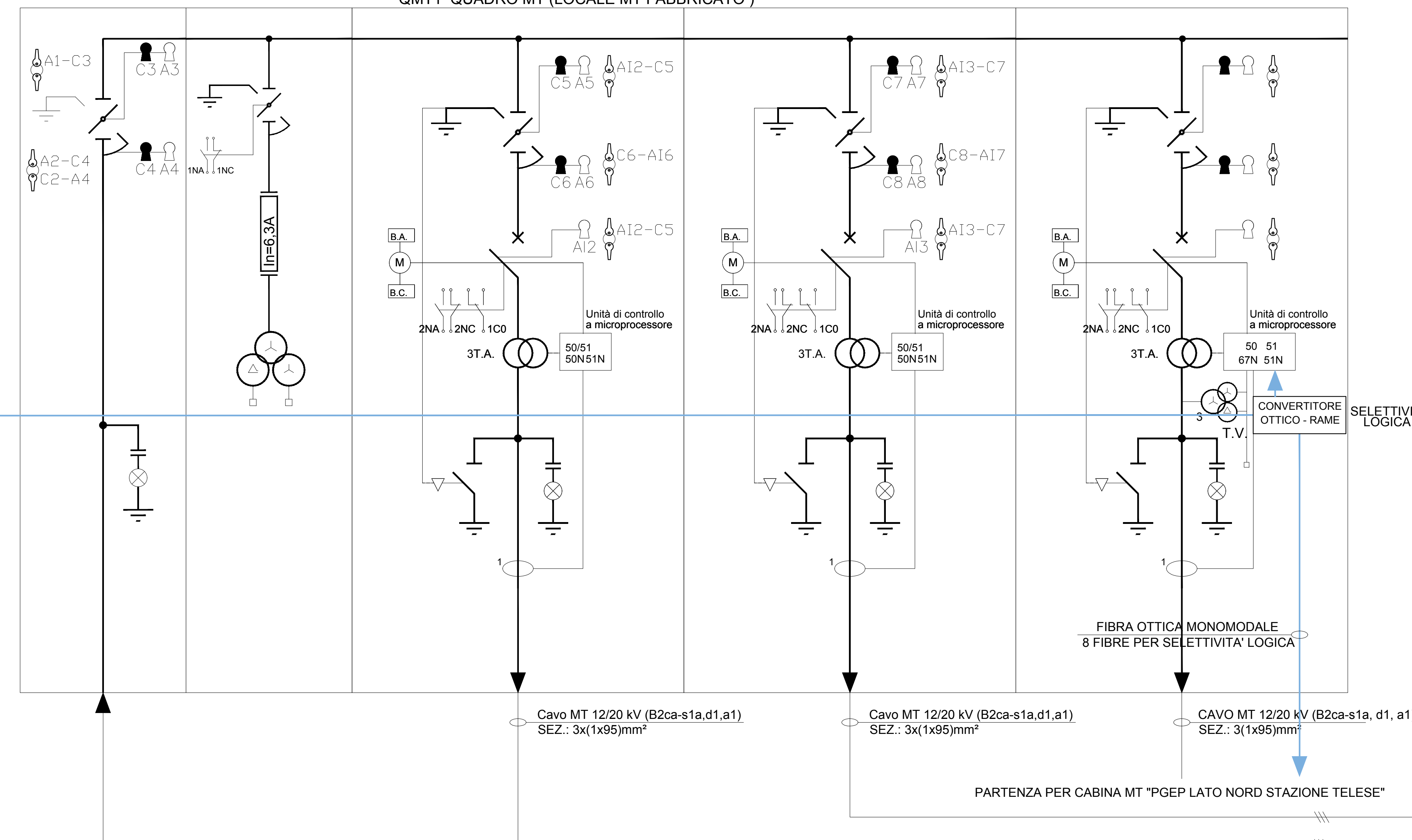


QMT0 QUADRO MT (FABBRICATO CONSEGNA)



QMT1 QUADRO MT (LOCALE MT FABBRICATO)



LEGENDA

	SEZIONATORE DI TERRA		CONTATORE
	SEZIONATORE ROTATIVO		INDICATORE PRESENZA TENSIONE
	SEZIONATORE ROTATIVO SOTTO CARICO		COMMUTATORE VOLTOMETRICO O AMPEROMETRICO
	SEZIONATORE DI LINEA A CERNIERA		APPARECCHIATURA ESTRAIBILE
	INTERRUPTORE DI MT IN ESAFLORURO DI ZOLFO		TERMINALE CAVO
	FUSIBILE		BLOCCHI A CHIAVE: C: Chiave libera a sezionatore (interruttore chiuso) A: Chiave libera a sezionatore (interruttore aperto)
	TRASFORMATORE DI CORRENTE		RELE DI PROTEZIONE: RELE TEMPERATURA - A e Altar - S = Scott RELE DI MINIMA TENSIONE RELE A CARTELLINO RELE TERMICO RELE DI CORTO CIRCUITO RELE DI MASSIMA CORRENTE TEMPORIZZ. RELE DI TERRA
	TRASFORMATORE DI TENSIONE A DUE SECONDARI		COMANDO MOTORIZZATO BOBINA APERTURA BOBINA CHIUSURA BOBINA MINIMA TENSIONE
	TRASFORMATORE DI TENSIONE A DUE SECONDARI		STRUMENTO INDICATORE: A = Ampereometro V = Voltmetro W = Wattmetro F = Cosmetro
	SEZIONATORE ROTATIVO MOTORIZZATO		STRUMENTO REGISTRATORE DI POTENZA ATTIVA

NOTA:
- QUADRI A TENUTA ALL'ARCO INTERNO IAC A FLR 16kA x 1s
- SCOMPARTI SECONDO LINEA GUIDA RFI DMA IM LA LG IFS 300 A

COMMITTENTE: **RFI** GRUPPO FERROVIARIA ITALIANA

DIREZIONE LAVORI: **ITALFERR** GRUPPO FERROVIE DELLO STATO ITALIANE

APPALTATORE: **PIZZAROTTI**, **Ghella**, **ITINERA**, **SALCEF**, **JEDS INFRASTRUTTURE**

PROGETTAZIONE: **GEODATA ENGINEERING**, **INTEGRA**, **RIA**

PROGETTISTA: Ing. Natale Lanza

DIRETTORE DELLA PROGETTAZIONE: **ING. NATALE LANZA**

PROGETTO ESECUTIVO

ITINERARIO NAPOLI-BARI RADDOPPIO TRATTA CANCELLO - BENEVENTO II LOTTO FUNZIONALE FRASSO TELESINO - VITULANO 1° LOTTO FUNZIONALE FRASSO TELESINO - TELESE

LUCE E FORZA MOTRICE
Stazione Telese
Schema elettrico unifilare e fronte quadro MT - Stazione Telese

SCALA: -

Rev.	Descrizione	Redatto	Data	Verificato	Data	Approvato	Data	Autore/Rev. Data
A	EMISSIONE		24/02/2020		24/02/2020		24/02/2020	Ing. N. Lanza

File: IF26.1.2.E.ZZ.DX.LF.03.0.0.003.A.dwg