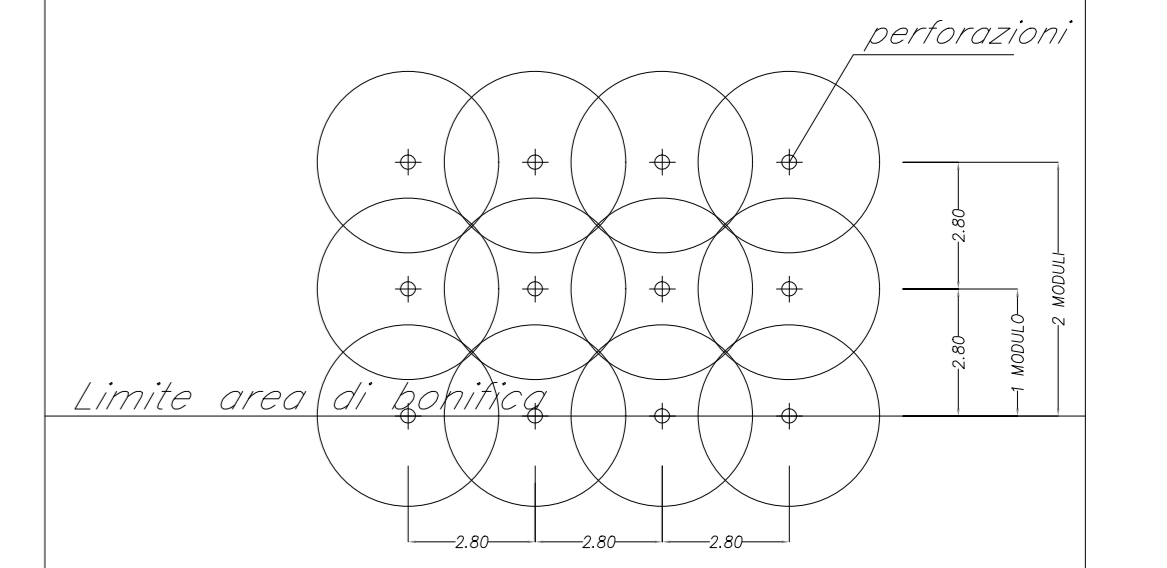


SCHEMA BONIFICA DA ORDIGNI BELLICI PROFONDA

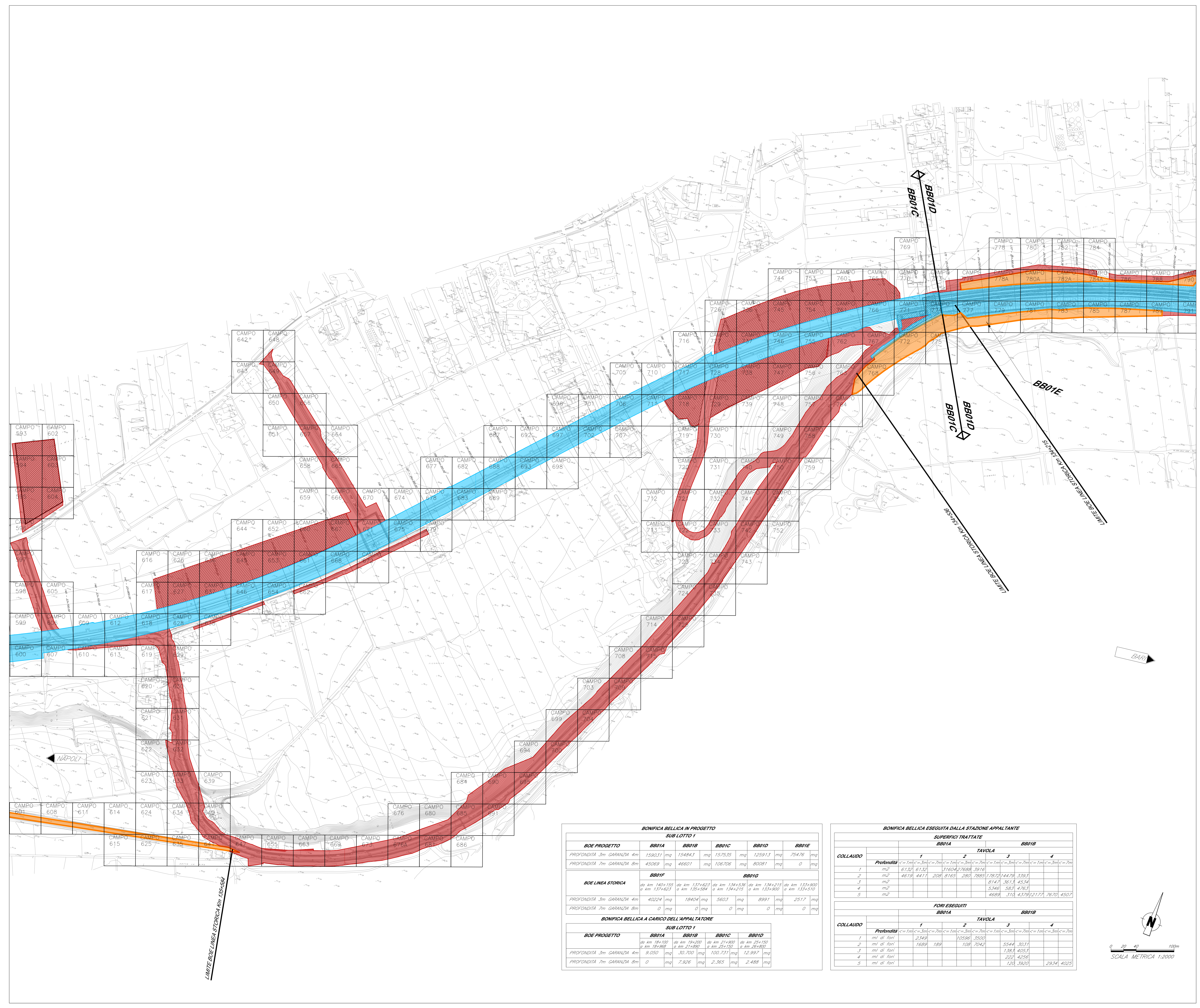


DESCRIZIONE DEGLI INTERVENTI DI BOB  
In ragione delle opere in progetto si distinguono tre diverse tipologie d'interventi di bonifica:

N.B.: PER LE ZONE CON INDIVIDUAZIONE DI ORDIGNI OLTRE LA PROFONDITA' DI 1m, SI PROCEDERA' PRIMA CON UNA RICERCA SUPERFICIALE

- AREA BONIFICA ORDIGNI BELLICI PROFONDA SOTTO LA PROFONDITA' DI 1m (PROFONDITA' 3.00m - GARANZIA 4.00m) GIÀ ESEGUITA
- AREA BONIFICA ORDIGNI BELLICI PROFONDA SOTTO LA PROFONDITA' DI 1m (PROFONDITA' 7.00m - GARANZIA 8.00m) GIÀ ESEGUITA
- LINEA STORICA - AREA BONIFICA ORDIGNI BELLICI PROFONDA SOTTO LA PROFONDITA' DI 1m (PROFONDITA' 3.00m - GARANZIA 4.00m) DA ESEGUIRE
- AREA BONIFICA ORDIGNI BELLICI PROFONDA SOTTO LA PROFONDITA' DI 1m (PROFONDITA' 3.00m - GARANZIA 4.00m) DA ESEGUIRE
- AREA BONIFICA ORDIGNI BELLICI PROFONDA SOTTO LA PROFONDITA' DI 1m (PROFONDITA' 7.00m - GARANZIA 8.00m) DA ESEGUIRE
- AREA BONIFICA ORDIGNI BELLICI A CARICO DELL'APPALTATORE PROFONDA SOTTO LA PROFONDITA' DI 1m (PROFONDITA' 3.00m - GARANZIA 4.00m) DA ESEGUIRE
- AREA BONIFICA ORDIGNI BELLICI A CARICO DELL'APPALTATORE PROFONDA SOTTO LA PROFONDITA' DI 1m (PROFONDITA' 7.00m - GARANZIA 8.00m) DA ESEGUIRE

CAMPO N° CAMPI CONVENZIONALI DALLE DIMENSIONI DI m50x50



**BONIFICA BELLICA IN PROGETTO**

**SUB LOTTO 1**

BOE PROGETTO	BB01A	BB01B	BB01C	BB01D	BB01E
PROFONDITA' 3m GARANZIA 4m	159031 mq	154843 mq	157535 mq	128913 mq	75476 mq
PROFONDITA' 7m GARANZIA 8m	45069 mq	46601 mq	106706 mq	80081 mq	0 mq

BOE LINEA STORICA	BB01F	BB01G
da km 142+155 a km 157+623	18404 mq	5603 mq
da km 134+536 a km 134+215	8991 mq	2517 mq
da km 131+400 a km 125+284	0 mq	0 mq
da km 134+215 a km 131+900	0 mq	0 mq

**BONIFICA BELLICA A CARICO DELL'APPALTATORE**

**SUB LOTTO 1**

BOE PROGETTO	BB01A	BB01B	BB01C	BB01D
da km 18+100 a km 19+200	9,050 mq	30,700 mq	100,731 mq	12,897 mq
da km 18+489 a km 21+489	0 mq	0 mq	0 mq	0 mq
da km 21+489 a km 24+150	0 mq	0 mq	0 mq	0 mq
da km 24+150 a km 28+400	0 mq	0 mq	0 mq	0 mq

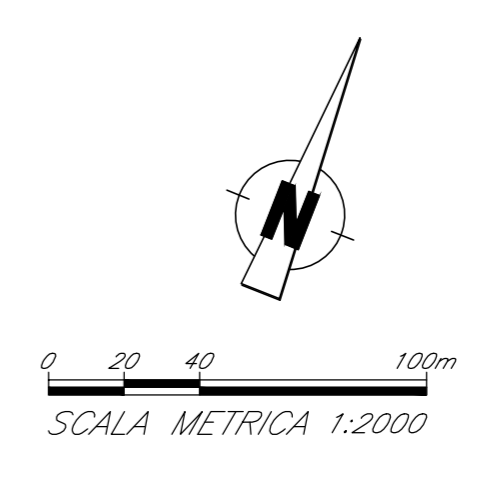
**BONIFICA BELLICA ESEGUITA DALLA STAZIONE APPALTANTE**

**SUPERFICI TRATTATE**

COLLAUDO	BB01A				BB01B			
	1	2	3	4	1	2	3	4
Profondità	<=1m<<=3m<<=7m<<=1m<<=3m<<=7m<<=1m<<=3m<<=7m<<=1m<<=3m<<=7m							
1	m <sup>2</sup>	6132	6132	31604	27688	5916		
2	m <sup>2</sup>	4819	4471	208	8163	280	7885	17872
3	m <sup>2</sup>							
4	m <sup>2</sup>							
5	m <sup>2</sup>							

COLLAUDO	FORI ESEGUITI			
	1	2	3	4
Profondità	<=1m<<=3m<<=7m<<=1m<<=3m<<=7m<<=1m<<=3m<<=7m<<=1m<<=3m<<=7m			
1	mi di fori	2349	10996	5009
2	mi di fori	1689	189	1028
3	mi di fori			
4	mi di fori			
5	mi di fori			



COMMITTENTE: **RFI** INFRASTRUTTURE FERROVIARIE ITALIANE

DIREZIONE LAVORI: **ITALFERR** GRUPPO FERROVIE DELLO STATO ITALIANO

APPALTATORE: **PIZZAROTTI**, **OLIA**, **ITINERA**, **SALCEP**, **JEDS INFRASITRUKTURE**

PROGETTAZIONE: **GODATA ENGINEERING**, **INTEGRA**, **RIR**

PROGETTISTA: F. Rizzo

DIRETTORE DELLA PROGETTAZIONE: Ing. Pierluigi GRASSO

**PROGETTO ESECUTIVO**

**ITINERARIO NAPOLI-BARI**  
**RADDOPPIO FRASSO CANCELLO - BENEVENTO**  
**1° LOTTO FUNZIONALE FRASSO TELESINO - VITULANO**  
**1° LOTTO FUNZIONALE FRASSO TELESINO - TELESE**

BONIFICA ORDIGNI ESPLOSIVI  
 Planimetria dal km 23+700 al km 25+500 - Tav. 6

APPALTATORE: **INFRASTRUTTURE E P.R.L. Ing. S. Di Biase**

SCALA: 1:2000

COMMESSA	LOTTO	FASE	ENTE	TIPO DOC.	OPERAZIONE	DISCIPLINA	PROGR.	REV.
I	F	2	E	Z	P	6	B	B

Rev.	Descrizione	Redatto	Data	Verificato	Data	Approvato	Data	Autorizzato Data
A	Invariate	D. Ravizza	24/03/20	F. Rizzo	24/03/20	F. Grassi	24/03/20	F. Rizzo
B	Revisione e vaglia tecnica IT	D. Ravizza	23/03/20	F. Rizzo	23/03/20	F. Grassi	23/03/20	F. Rizzo

File: IF26.1.2.E.ZZ.P6.BB.00.0.1.006.B n. Elab.: 23/06/2020