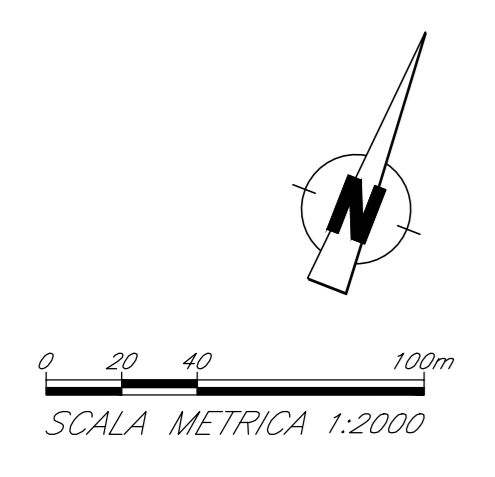


DESCRIZIONE DEGLI INTERVENTI DI BOB
In ragione delle opere in progetto si distinguono tre diverse tipologie d'interventi di bonifica:
N.B.: PER LE ZONE CON INDIVIDUAZIONE DI ORDIGNI OLTRE LA PROFONDITA' DI 1m, SI PROCEDERA' PRIMA CON UNA RICERCA SUPERFICIALE

- AREA BONIFICA ORDIGNI BELLICI PROFONDA SOTTO LA PROFONDITA' DI 1m (PROFONDITA' 3.00m - GARANZIA 4.00m) GIÀ ESEGUITA
 - AREA BONIFICA ORDIGNI BELLICI PROFONDA SOTTO LA PROFONDITA' DI 1m (PROFONDITA' 7.00m - GARANZIA 8.00m) GIÀ ESEGUITA
 - LINEA STORICA - AREA BONIFICA ORDIGNI BELLICI PROFONDA SOTTO LA PROFONDITA' DI 1m (PROFONDITA' 3.00m - GARANZIA 4.00m) DA ESEGUIRE
 - AREA BONIFICA ORDIGNI BELLICI PROFONDA SOTTO LA PROFONDITA' DI 1m (PROFONDITA' 3.00m - GARANZIA 4.00m) DA ESEGUIRE
 - AREA BONIFICA ORDIGNI BELLICI PROFONDA SOTTO LA PROFONDITA' DI 1m (PROFONDITA' 7.00m - GARANZIA 8.00m) DA ESEGUIRE
 - AREA BONIFICA ORDIGNI BELLICI A CARICO DELL' APPALTATORE PROFONDA SOTTO LA PROFONDITA' DI 1m (PROFONDITA' 3.00m - GARANZIA 4.00m) DA ESEGUIRE
 - AREA BONIFICA ORDIGNI BELLICI A CARICO DELL' APPALTATORE PROFONDA SOTTO LA PROFONDITA' DI 1m (PROFONDITA' 7.00m - GARANZIA 8.00m) DA ESEGUIRE
- CAMPO N° CAMPI CONVENZIONALI DALLE DIMENSIONI DI m50x50



BONIFICA BELLICA IN PROGETTO SUB LOTTO 1					
BOE PROGETTO	BB01A	BB01B	BB01C	BB01D	BB01E
PROFONDITA' 3m GARANZIA 4m	159031 mq	154843 mq	157535 mq	125913 mq	75476 mq
PROFONDITA' 7m GARANZIA 8m	45069 mq	46601 mq	106706 mq	80081 mq	0 mq
BOE LINEA STORICA					
da km 140+150 a km 137+623	da km 137+623 a km 134+558	da km 134+558 a km 134+215	da km 134+215 a km 131+900	da km 131+900 a km 129+862	da km 129+862 a km 127+800
PROFONDITA' 3m GARANZIA 4m	40224 mq	18404 mq	5603 mq	8991 mq	2517 mq
PROFONDITA' 7m GARANZIA 8m	0 mq	0 mq	0 mq	0 mq	0 mq
BONIFICA BELLICA A CARICO DELL' APPALTATORE SUB LOTTO 1					
BOE PROGETTO	BB01A	BB01B	BB01C	BB01D	BB01E
PROFONDITA' 3m GARANZIA 4m	9.050 mq	30.700 mq	100.731 mq	12.997 mq	0 mq
PROFONDITA' 7m GARANZIA 8m	0 mq	2.926 mq	2.365 mq	2.488 mq	0 mq

BONIFICA BELLICA ESEGUITA DALLA STAZIONE APPALTANTE SUPERFICI TRATTATE						
COLLAUDO	BB01A				BB01B	
	1	2	3	4		
1	Profondità <1m<=3m<=7m<=1m<=3m<=7m<=1m<=3m<=7m<=1m<=3m<=7m	1760	2908	3916		
2	m2	4679	4471	2081	2801	2885
3	m2			8147	3673	4534
4	m2			5346	583	4763
5	m2			4689	310	4379
FORI ESEGUITI						
COLLAUDO	BB01A				BB01B	
	1	2	3	4		
1	mi di Fori	2349	10396	3500		
2	mi di Fori	1689	189	108	7042	5544
3	mi di Fori				1383	4053
4	mi di Fori				227	4256
5	mi di Fori				120	3920

COMMITTENTE: **RFI** GRUPPO FERROVIARIA ITALIANA

DIREZIONE LAVORI: **ITALFERR** GRUPPO FERROVIE DELLO STATO ITALIANO

APPALTATORE: **PIZZAROTTI**, **COLLA**, **ITINERA**, **SALCEP**, **JEDS INFRASTRUTTURE**

PROGETTAZIONE: **GODATA ENGINEERING**, **INTEGRA**, **RINA**

PROGETTISTA: F. Rizzo

DIRETTORE DELLA PROGETTAZIONE: Ing. Pierluigi GIASSO

PROGETTO ESECUTIVO

ITINERARIO NAPOLI-BARI RADDOPPIO TRAZIONE CANCELLO - BENEVENTO II LOTTO FUNZIONALE FRASSO TELESINO - VITULANO I° LOTTO FUNZIONALE FRASSO TELESINO - TELESE

BONIFICA ORDIGNI ESPLOSIVI
Planimetria dal km 25+150 al km 26+950 - Tav. 7

APPALTATORE: **INTEGRA PROGETTI & S.p.A.**

SCALA: 1:2000

COMMESSA: I F 26 1 2 E Z Z P 6 ENTE TIPO DOC. OPERA/DISCIPLINA PROG. REV.

Rev.	Descrizione	Redatto	Data	Verificato	Data	Approvato	Data	Autorizzato Data
A	Emesso	D. Ravizza	14/03/20	F. Rizzo	14/03/20	F. Rizzo	14/03/20	F. Rizzo
B	Revisione e vagliata in TI	D. Ravizza	23/03/20	F. Rizzo	23/03/20	F. Rizzo	23/03/20	F. Rizzo

File: IF26.1.2.E.ZZ.P6.BB.00.0.1.007.8 n. Elab.: 23/06/2020