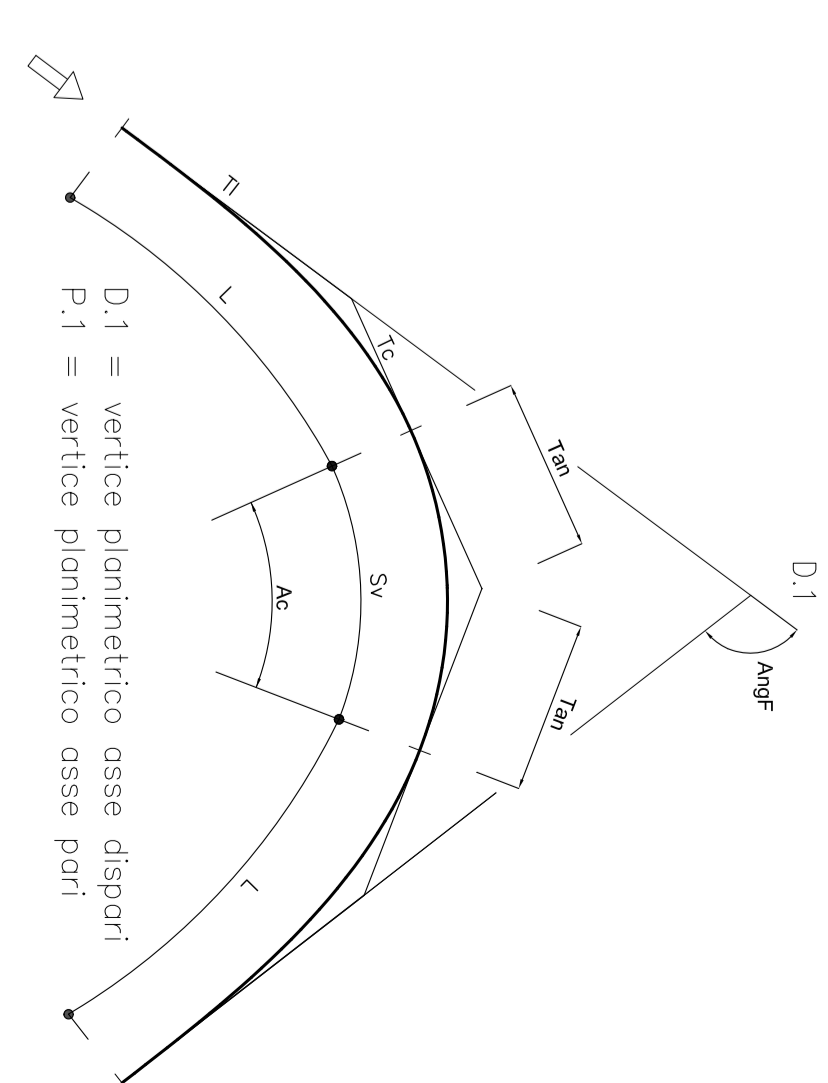


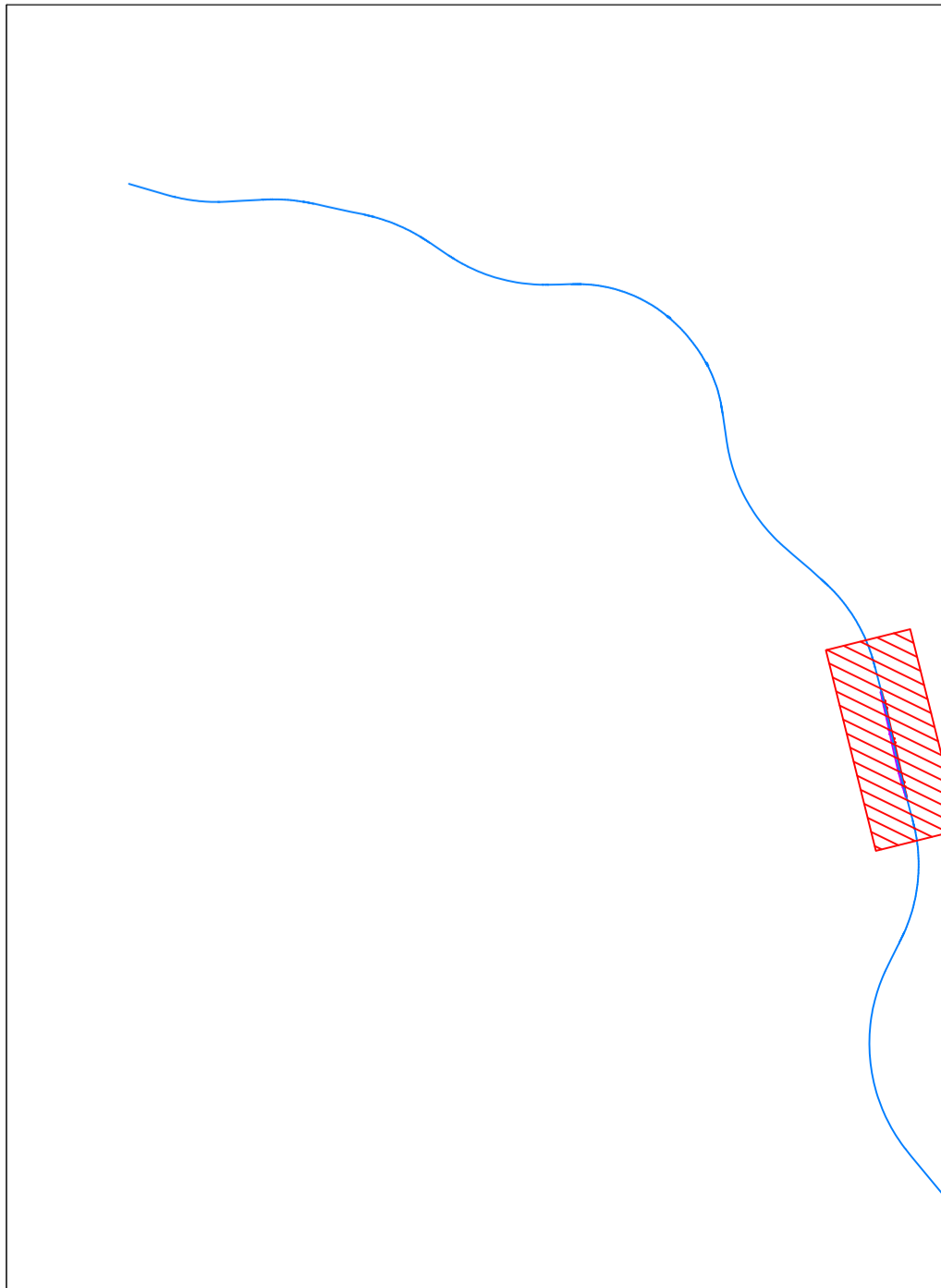
LEGENDA TABELLINE FERROVIARIE



**Legenda progetto**

- Binario Precedenza Dispari Teleso
- Binario Precedenza Pari Teleso
- Nuovo Binario Dispari

QUADRO D'UNIONE



LIVELLE

Stazione	Quota	Altezza
R1	51.800	51.800
R2	51.800	51.800
R3	52.250	52.250
R4	53.100	53.100

R1:  $R=20000.000$ ,  $T=11.107$ ,  $S=22.214$ ,  $D=1.110729\%$   
 R2:  $R=20000.000$ ,  $T=11.107$ ,  $S=22.214$ ,  $D=1.110729\%$   
 R3:  $R=9000.000$ ,  $T=13.243$ ,  $S=26.488$ ,  $D=2.542529\%$   
 R4:  $R=20000.000$ ,  $T=11.107$ ,  $S=22.214$ ,  $D=1.110729\%$

Profilo

Lunghezza: 1:200  
 Altezza: 1:200  
 Q.R.F. 45.000

Stazione	Quota	Altezza
R1	51.800	51.800
R2	51.800	51.800
R3	52.250	52.250
R4	53.100	53.100

R1:  $R=20000.000$ ,  $T=11.107$ ,  $S=22.214$ ,  $D=1.110729\%$   
 R2:  $R=20000.000$ ,  $T=11.107$ ,  $S=22.214$ ,  $D=1.110729\%$   
 R3:  $R=9000.000$ ,  $T=13.243$ ,  $S=26.488$ ,  $D=2.542529\%$   
 R4:  $R=20000.000$ ,  $T=11.107$ ,  $S=22.214$ ,  $D=1.110729\%$



**COMITENTE:** **SRF** **SRF RAIL**

**DIREZIONE LAVORI:** **SRF** **SRF RAIL**

**APPALTORE:** **GAZAROTTI** **GAZAROTTI** **INTEBA** **INTEBA** **SALCF** **JEDSFRASPIRINQUE**

**PROGETTAZIONE:** **INGENIERIA RIR**

**PROGETTISTI:** **INGENIERIA RIR**

**DIRETTORE DELLA PROGETTAZIONE:** **INGENIERIA RIR**

**PROGETTO ESECUTIVO**

**ITERARIO NAPOLEARI**  
**RADDOPPIO TRATTA CANCELLO - BENEVENTO**  
**II LOTTO FUNZIONALE FRASSO TELESINO - VITULANO**  
**I° LOTTO FUNZIONALE FRASSO TELESINO - TELESO**

**ARMAMENTO:**  
 Etasol: traliccio Sublotto 01 - Pantinella traliccio Binari Precedenza Teleso

**SCALA:** 1:2000

**COMMISSIONE LOTTO FASE ENTE TRPO.DOC. OPERAZIONALE**

**REDAZIONE:** **INGENIERIA RIR**

**PROGETTO:** **INGENIERIA RIR**

**REVISIONI:**

Rev.	Descrizione	Redatto	Data	Verificato	Data	Approvato	Data	Autore/Rev. Data
A	Definitiva	INGENIERIA RIR	24/03/2023	INGENIERIA RIR	24/03/2023	INGENIERIA RIR	24/03/2023	INGENIERIA RIR

**FILE: 026\_1\_2\_2\_27\_57\_57\_00001\_A.dwg**