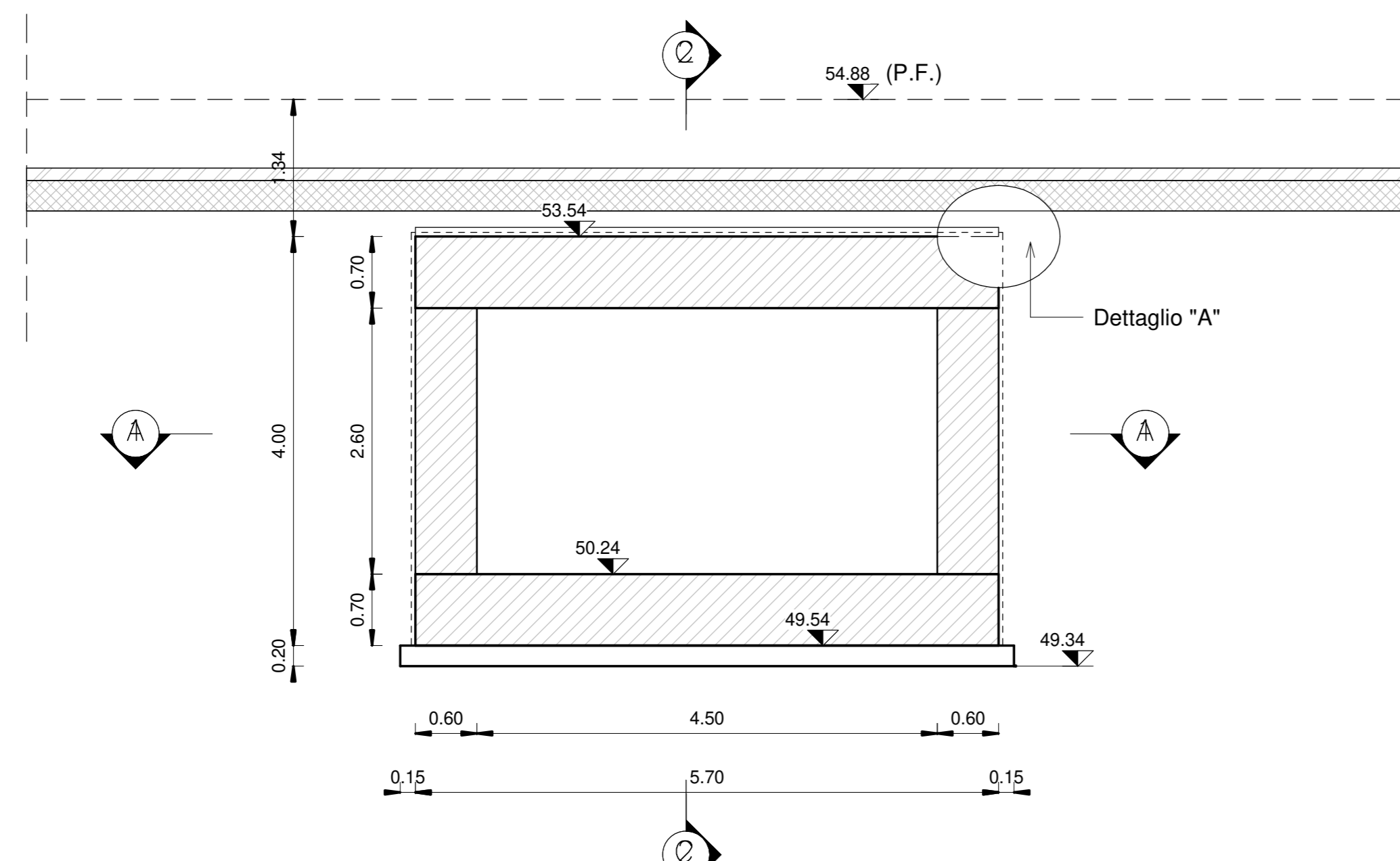




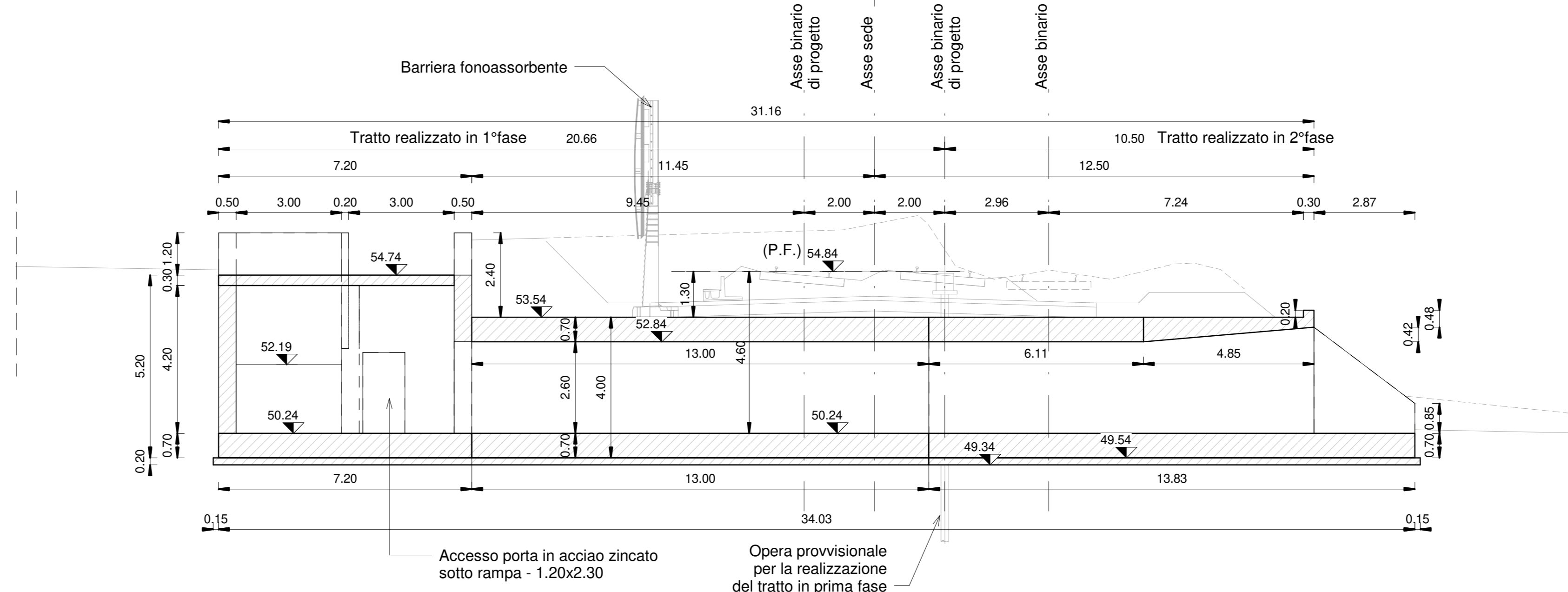
2 IN07 - Vista Prospettica

PR.IN.07.0.0.001



B Carpenteria - Sezione trasversale B-B

PR.IN.07.0.0.001

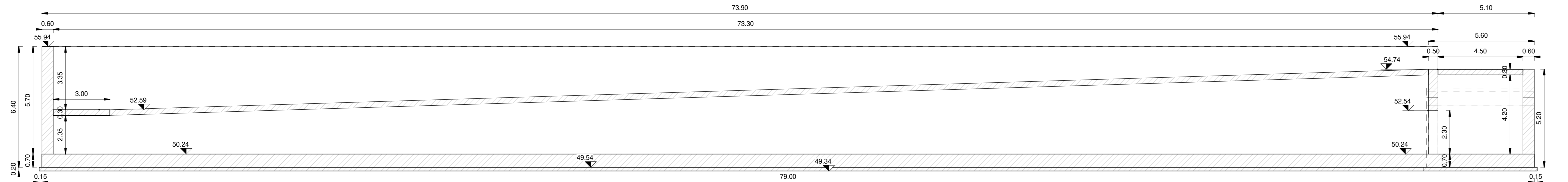


C Carpenteria - Sezione trasversale C-C

PR.IN.07.0.0.001

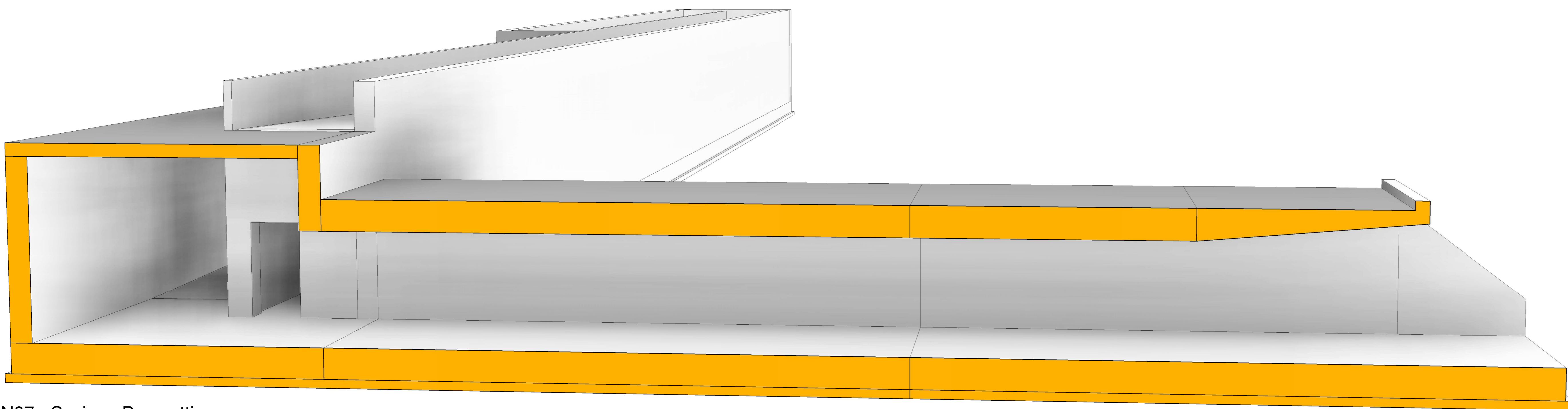
A Sezione A-A -Pianta Spiccato

PR.IN.07.0.0.001



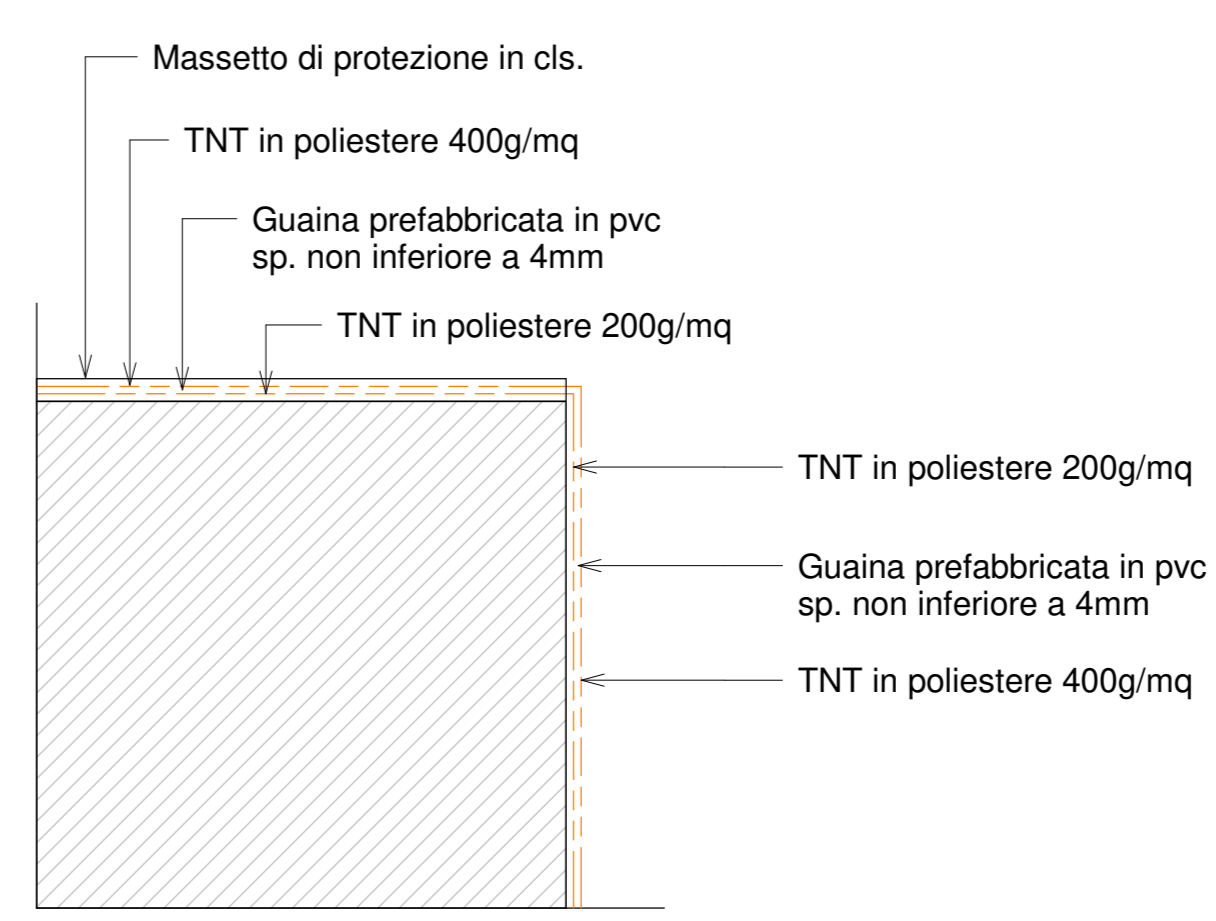
D Carpenteria - Sezione longitudinale D-D

PR.IN.07.0.0.001



1 IN07 - Sezione Prospettica

PR.IN.07.0.0.001



3 Dettaglio "A"

PR.IN.07.0.0.001

CARATTERISTICHE DEI MATERIALI

Per la tabella materiali e note generali fare riferimento al documento: "IF26.1.2.E.ZZ.IT.OC.00.0.0.001 - Tabella Materiali e Note generali".

NOTE GENERALI

Per la tabella materiali e note generali fare riferimento al documento: "IF26.1.2.E.ZZ.IT.OC.00.0.0.001 - Tabella Materiali e Note generali".

COMMITTENTE:



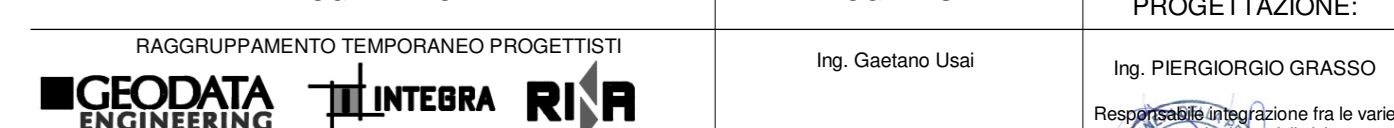
DIRETTORE LAVORI:



APPALTATORE:



PROGETTAZIONE: RAGGRUPPAMENTO TEMPORANEO PROGETTISTI



PROGETTO ESECUTIVO

ITINERARIO NAPOLI - BARI  
RADDOPPIO TRATTA CANCELLO-BENEVENTO  
II LOTTO FUNZIONALE FRASSO TELESINO - VITULANO  
1° LOTTO FUNZIONALE FRASSO TELESINO - TELESE

IN07 - Sottopasso ciclopedonale 4.50 x 3.00  
Piante e sezioni tav 2 di 2

APPALTATORE	SCALA
ITINERARIO NAPOLI - BARI IL DIRETTORE: PIZZAROTTI S.p.A. Ing. S. Di Stefano 24/02/2020	Come indicato

COMMESSA	LOTTO	FASE	ENTE	TIPO DOC.	OPERA/DISCIPLINA	PROGR.	REV.
IF26	12	E	ZZ	P8	IN0700	001	A

Rev.	Descrizione	Redatto	Data	Verificato	Data	Approvato	Data	Autorizzato Data
A	Emissione	L. Gallozzi	24/02/2020	M. Pellegrini	24/02/2020	P. Grassi	24/02/2020	Ing. Gaetano Usai