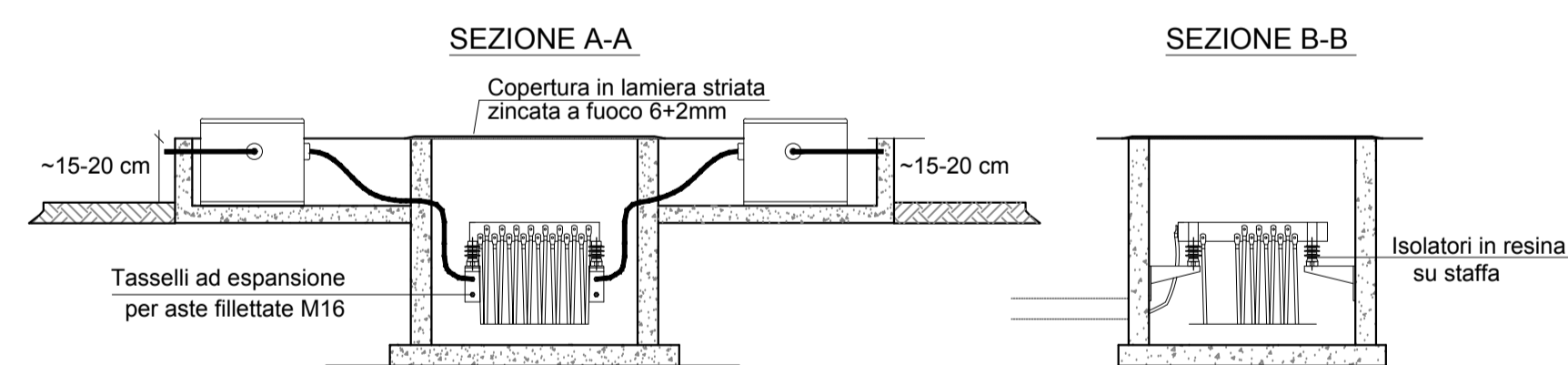
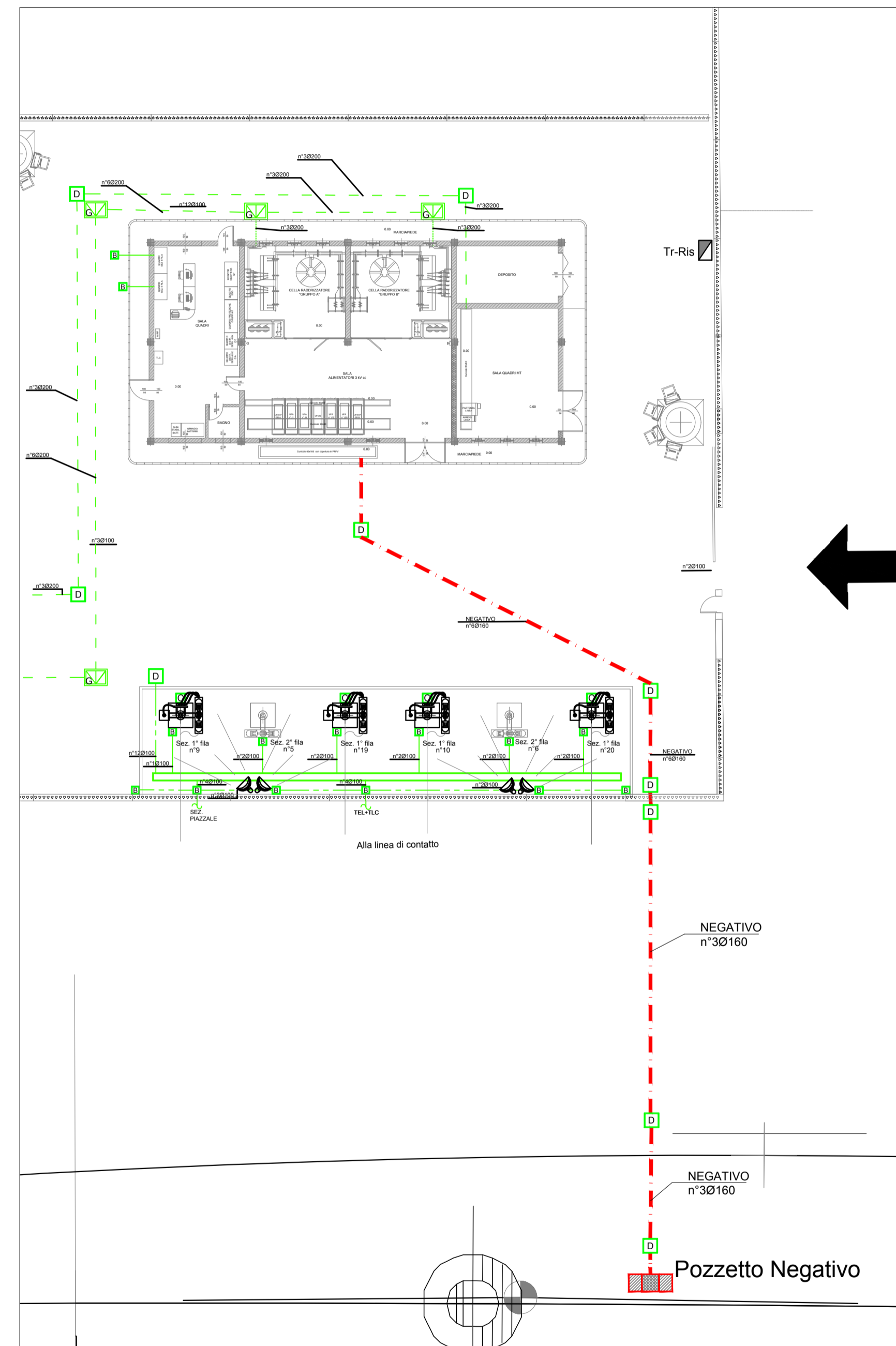
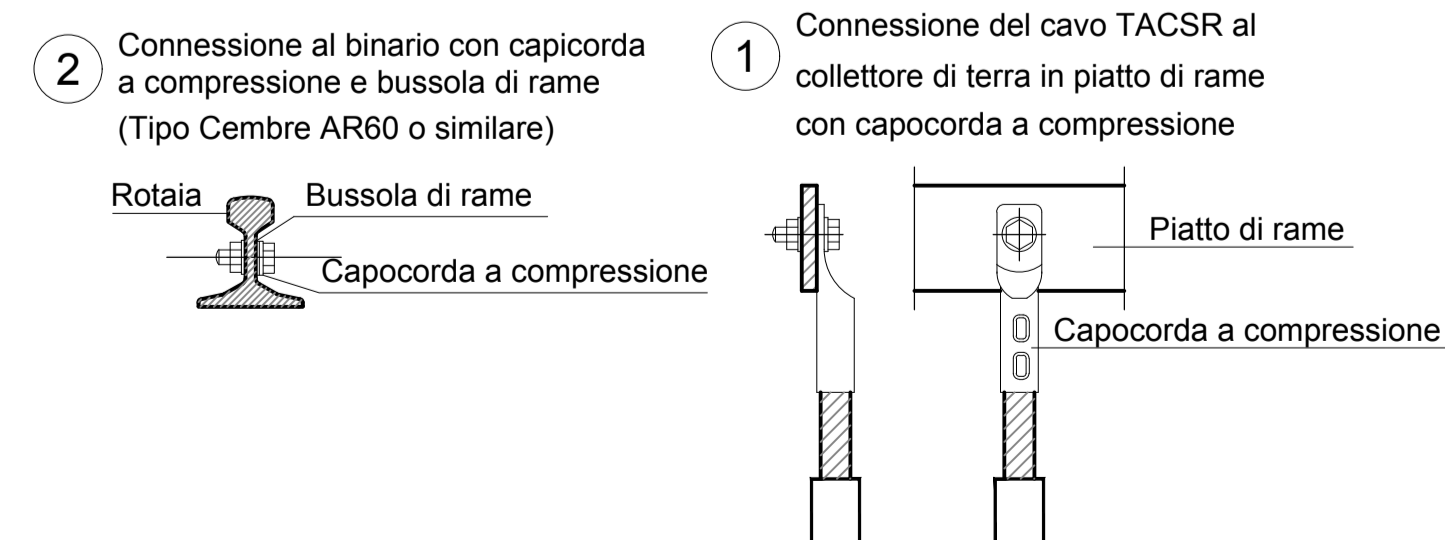


PARTICOLARI COLLEGAMENTO NEGATIVO



PARTICOLARI - CONNESSIONE AL BINARIO



COMMITTENTE:

RFI
RETE FERROVIARIA ITALIANA
GRUPPO FERROVIE DELLO STATO ITALIANE

DIREZIONE LAVORI:

ITALFERR
GRUPPO FERROVIE DELLO STATO ITALIANE

APPALTATORE:

PIZZAROTTI **Ghella** **ITINERA** **SALCEF** **JEDS INFRASTRUTTURE**

PROGETTAZIONE:

RAGGRUPPAMENTO TEMPORANEO PROGETTISTI

GEO DATA **INTEGRA** **RIA**

PROGETTISTA:

Ing. Natale Lanza

DIRETTORE DELLA PROGETTAZIONE:

Ing. PIERGIORGIO GRASSO
Responsabile integrazione fra le varie prestazioni specialistiche

PROGETTO ESECUTIVO

ITINERARIO NAPOLI-BARI
RADDOPPIO TRATTA CANCELLO - BENEVENTO
II LOTTO FUNZIONALE FRASSO TELESINO - VITULANO
1° LOTTO FUNZIONALE FRASSO TELESINO - TELESE

SOTTOSTAZIONE ELETTRICA DI TELESE
Opere civili e impiantistiche SSE
Planimetria e particolari di posa canalizzazioni del negativo di SSE (ai binari)

APPALTATORE

IMPRESA PIZZAROTTI & C. S.p.A.
Dot. Ing. Salvo Del Balzo
Via S. Spirito DEL BALZO
23/06/2020

SCALA:

1:500

COMMESSA	LOTTO	FASE	ENTE	TIPO DOC.	OPERA/DISCIPLINA	PROGR.	REV.
IF26	12	E	ZZ	P8	SE0000	001	B

Rev.	Descrizione	Redatto	Data	Verificato	Data	Approvato	Data	Autorizzato Data
A	EMISSIONE	F. Martelli	24/02/2020	G. Rossetti	24/02/2020	P. Grasso	24/02/2020	Ing. N. Lanza
B	REVISIONE PER ISTRUTTORIA	F. Martelli	23/06/2020	G. Rossetti	23/06/2020	P. Grasso	23/06/2020	