

**TABELLA MATERIALI**

**CALCESTRUZZI**

Spessore (mm)	Classe di resistenza (f <sub>ck</sub> )	Classe di esposizione (X <sub>cl</sub> )	Classe di compatibilità (C <sub>cm</sub> )	Volume (kg/m <sup>3</sup> )	Classe di impiego
100	Sa-S16	XS1/XE	XC4	2400 kg/m <sup>3</sup>	Struttura in c.a. in ambiente interno
150	Sa-S16	XS1/XE	XC4	2400 kg/m <sup>3</sup>	Struttura in c.a. in ambiente interno
200	Sa-S16	XS1/XE	XC4	2400 kg/m <sup>3</sup>	Struttura in c.a. in ambiente interno

**ACCIAIO**

ACCIAIO per C.A. B450C  
f<sub>yk</sub> >= 450 Mpa f<sub>tk</sub> >= 540 Mpa  
1.15 <= f<sub>yk</sub>/f<sub>yk</sub> <= 1.35  
f<sub>yk</sub> = tensione caratteristica di snerv. f<sub>tk</sub> = tensione caratteristica di rottura

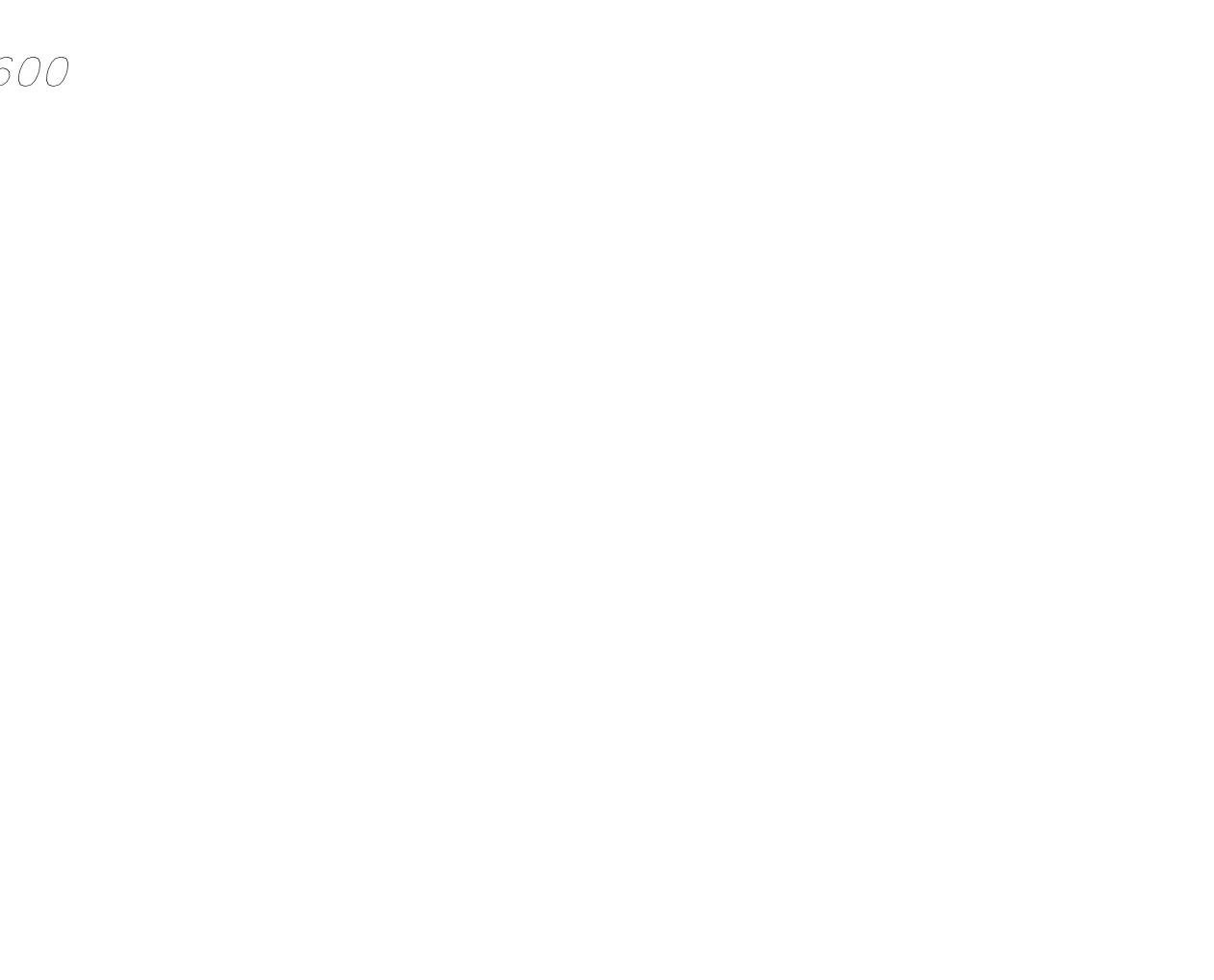
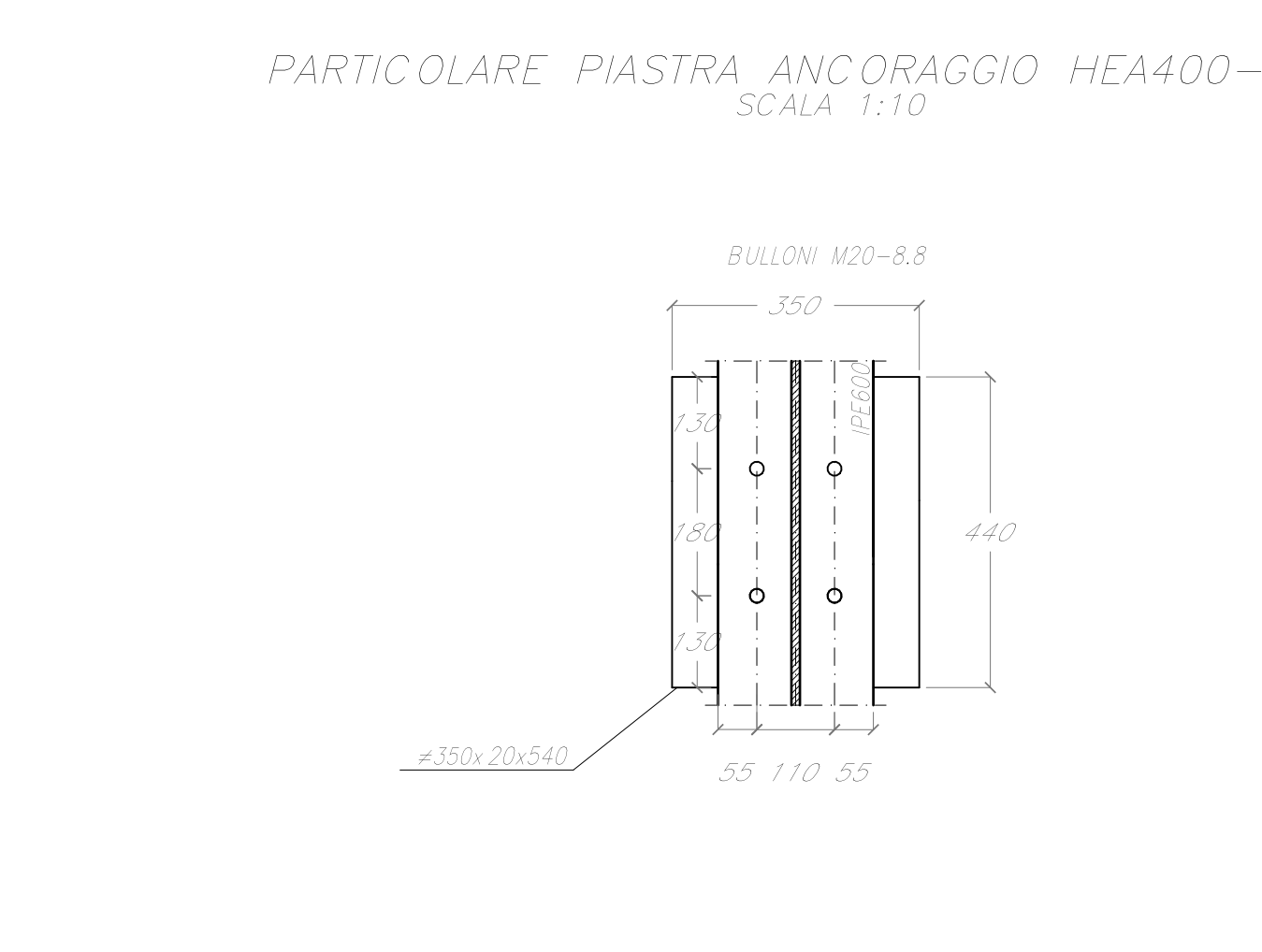
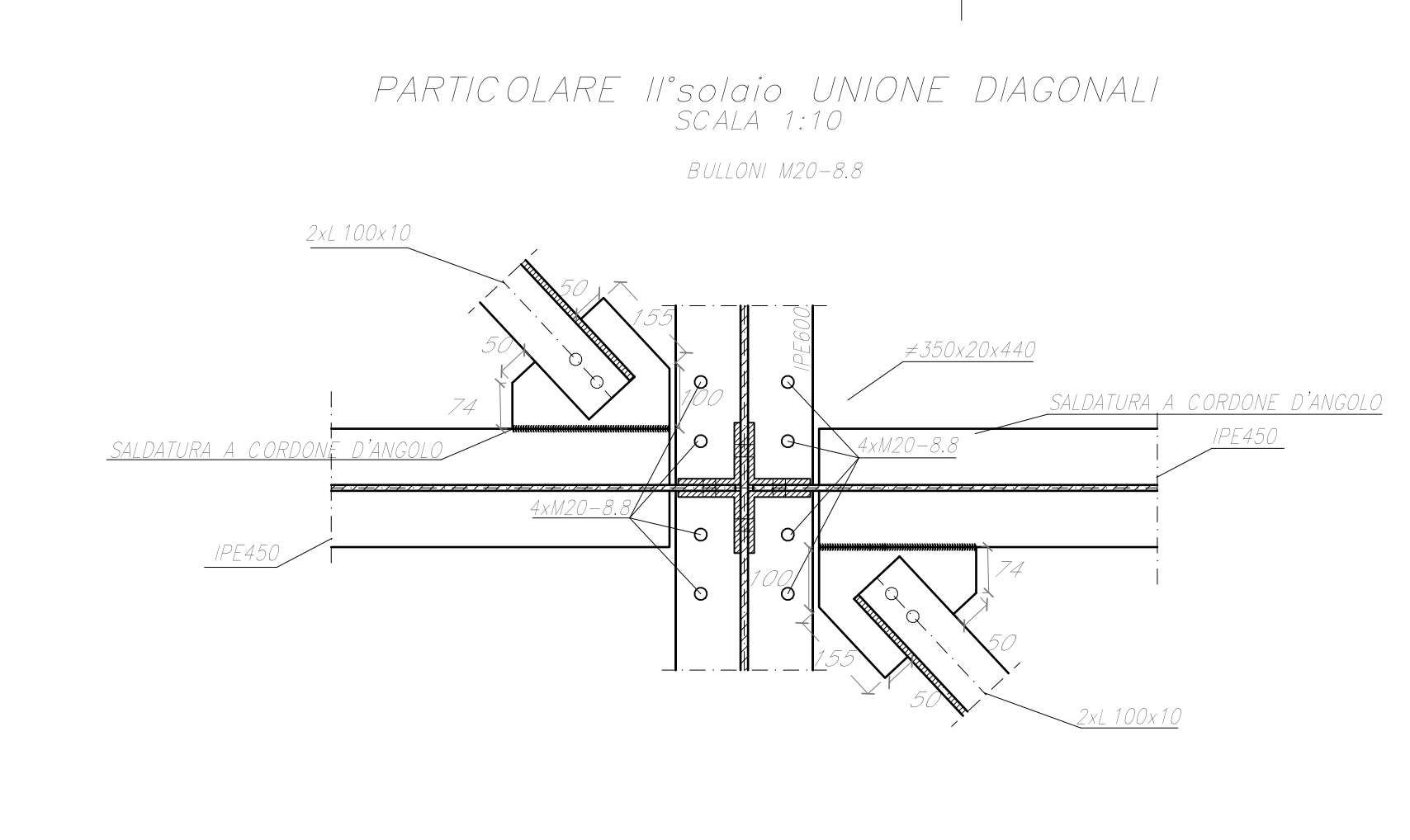
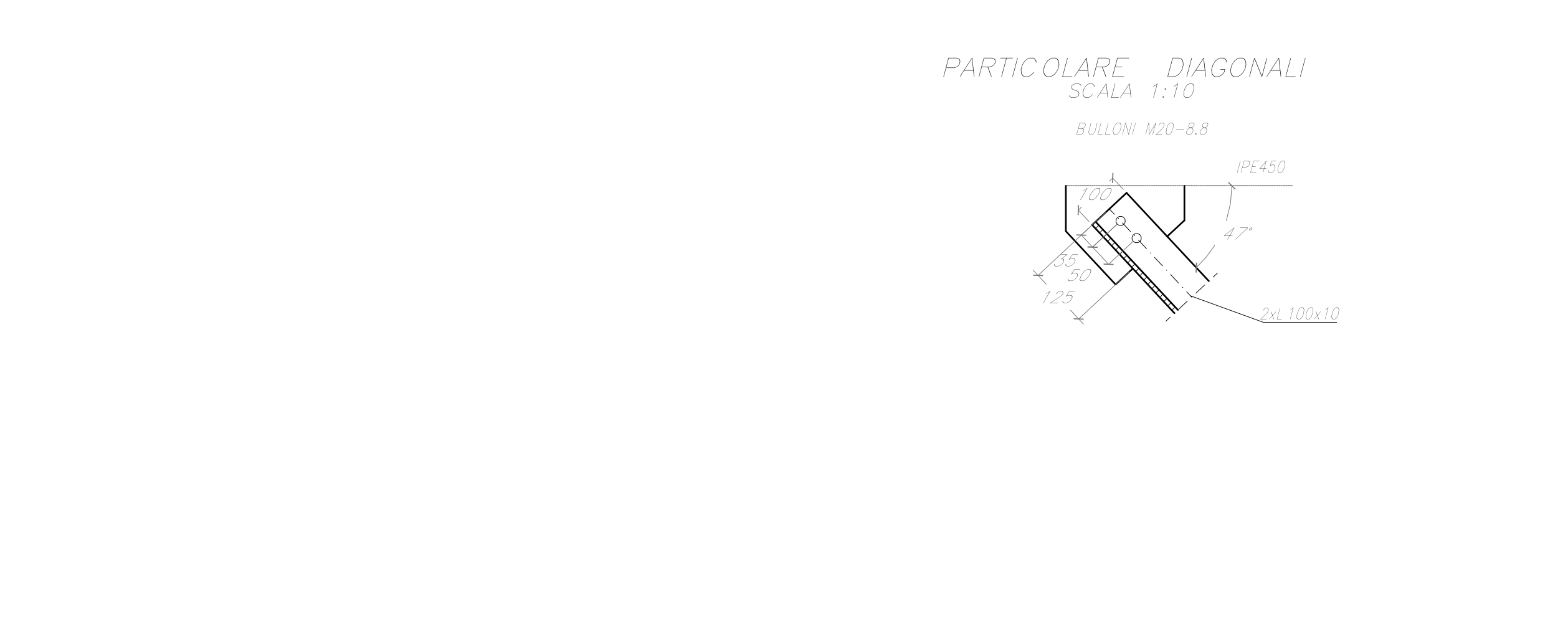
**ACCIAIO PER CARPENTERIA METALLICA**

TIPS: Elementi strutturali (UNI EN 10025) S275/S2

Interruzione di continuità e corrosione:  
- Interruzione di continuità: si applica il criterio di continuità.  
- Corrosione: si applica il criterio di compatibilità.  
- Interruzione di continuità e corrosione: si applica il criterio di compatibilità.

Interruzione di continuità e corrosione:  
- Interruzione di continuità: si applica il criterio di continuità.  
- Corrosione: si applica il criterio di compatibilità.  
- Interruzione di continuità e corrosione: si applica il criterio di compatibilità.

Interruzione di continuità e corrosione:  
- Interruzione di continuità: si applica il criterio di continuità.  
- Corrosione: si applica il criterio di compatibilità.  
- Interruzione di continuità e corrosione: si applica il criterio di compatibilità.



**ACCIAIO PER CARPENTERIA METALLICA**

TIPS: Elementi strutturali (UNI EN 10025) S275/S2

Interruzione di continuità e corrosione:  
- Interruzione di continuità: si applica il criterio di continuità.  
- Corrosione: si applica il criterio di compatibilità.  
- Interruzione di continuità e corrosione: si applica il criterio di compatibilità.

Interruzione di continuità e corrosione:  
- Interruzione di continuità: si applica il criterio di continuità.  
- Corrosione: si applica il criterio di compatibilità.  
- Interruzione di continuità e corrosione: si applica il criterio di compatibilità.

Interruzione di continuità e corrosione:  
- Interruzione di continuità: si applica il criterio di continuità.  
- Corrosione: si applica il criterio di compatibilità.  
- Interruzione di continuità e corrosione: si applica il criterio di compatibilità.

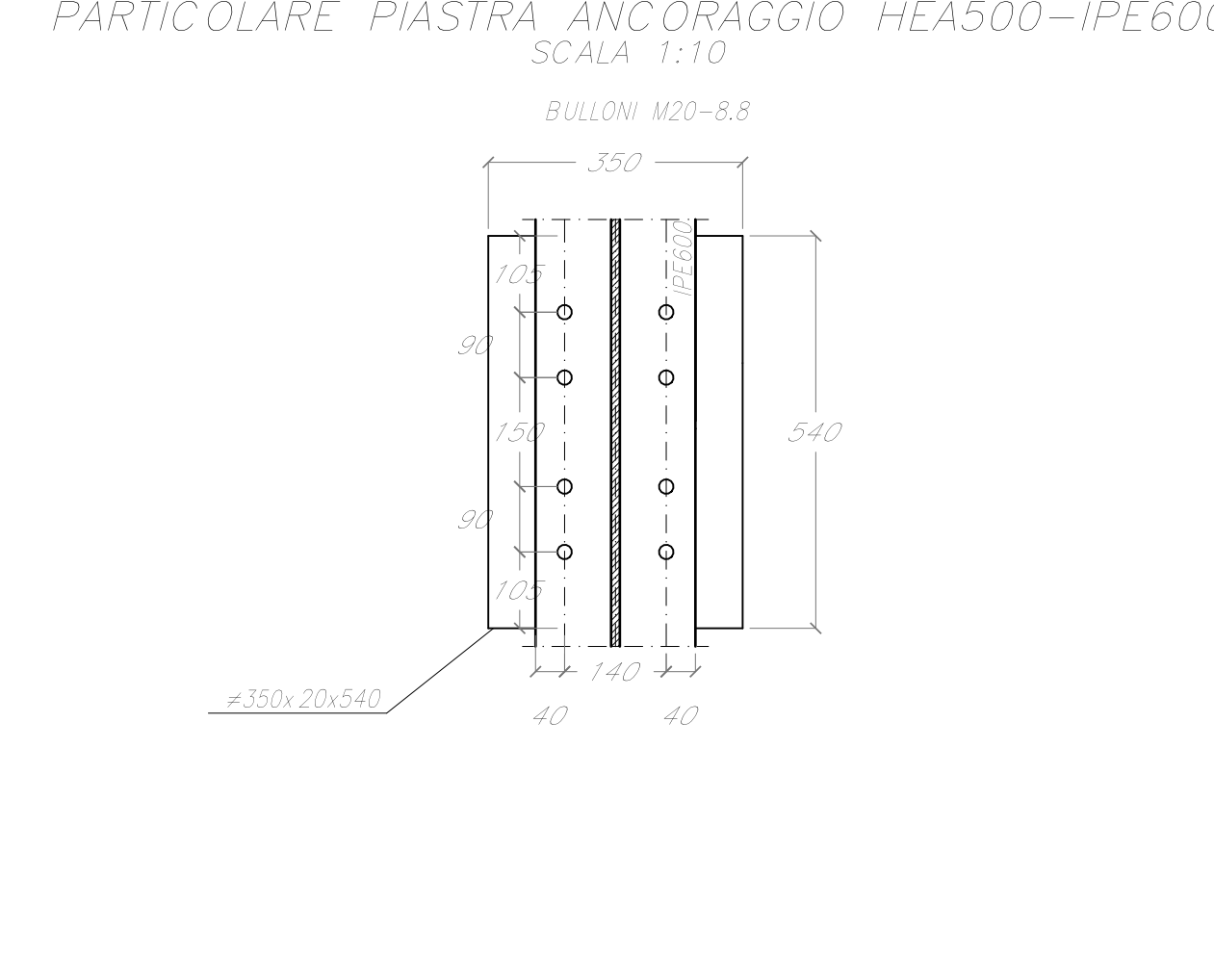
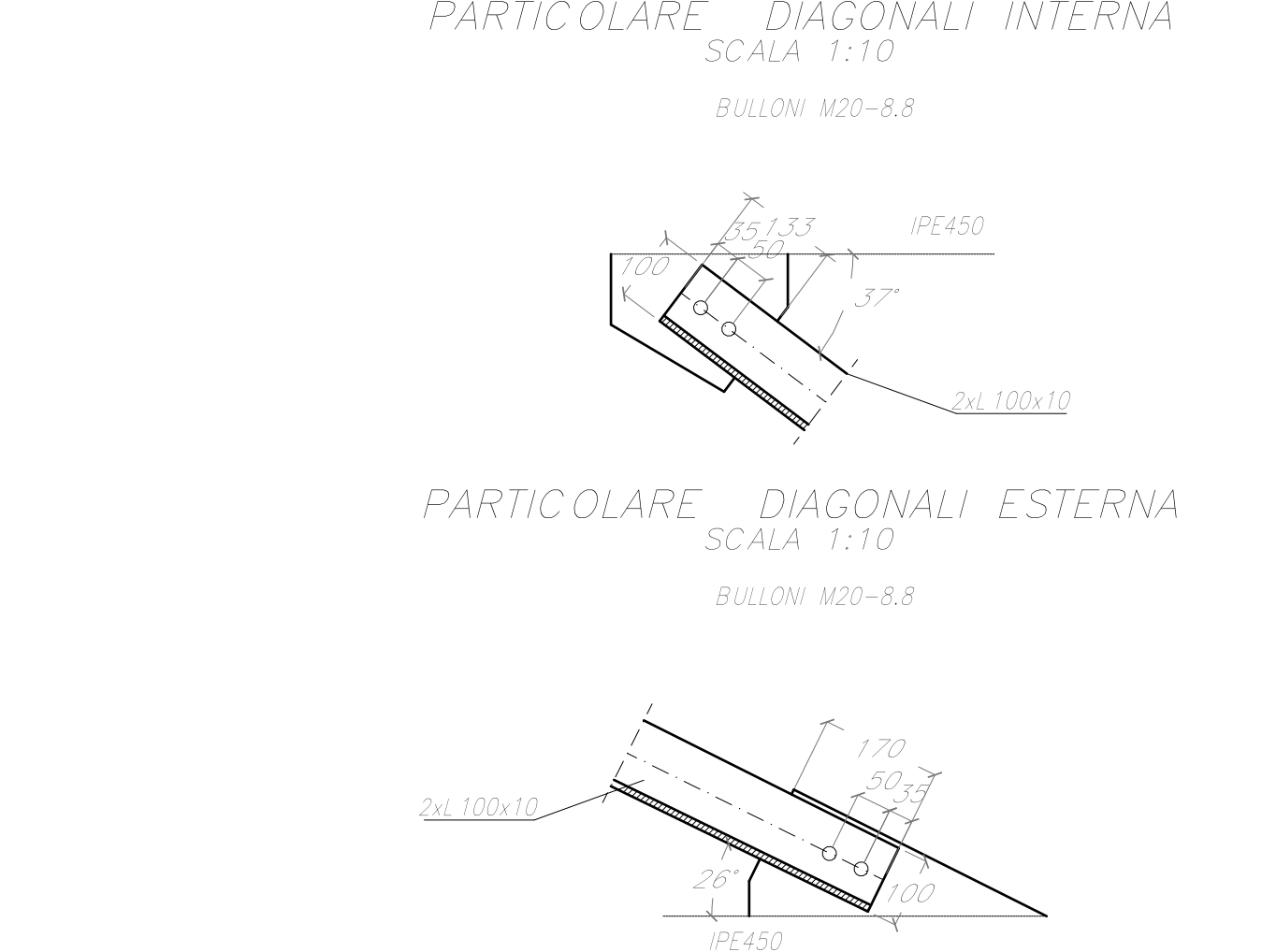
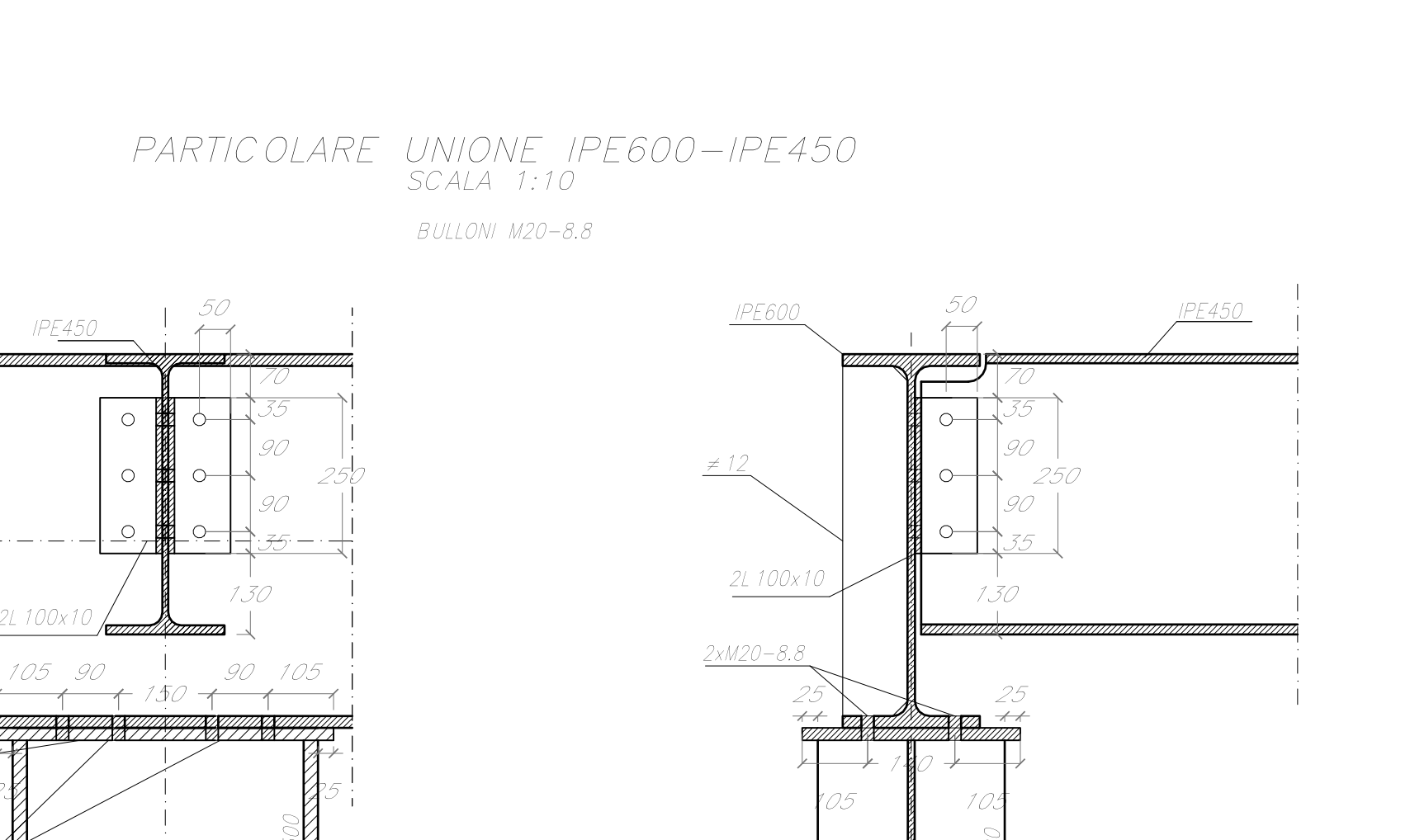
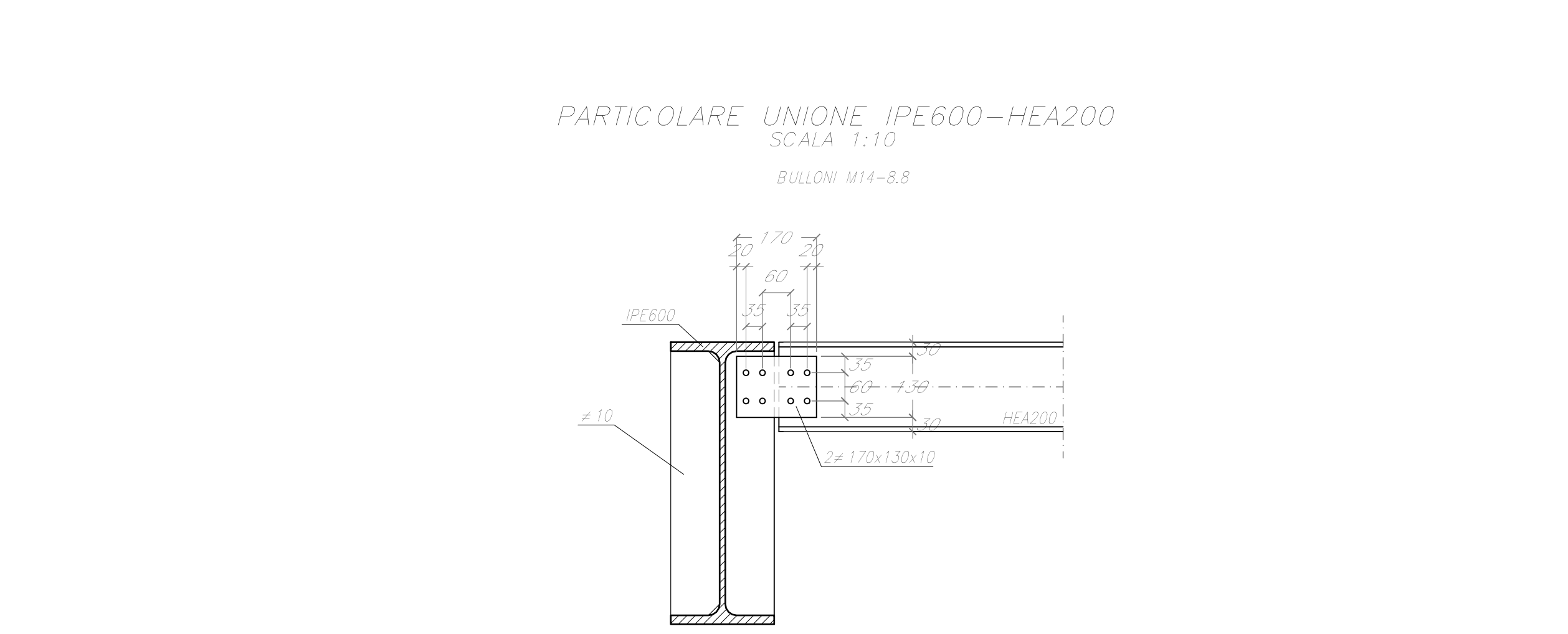
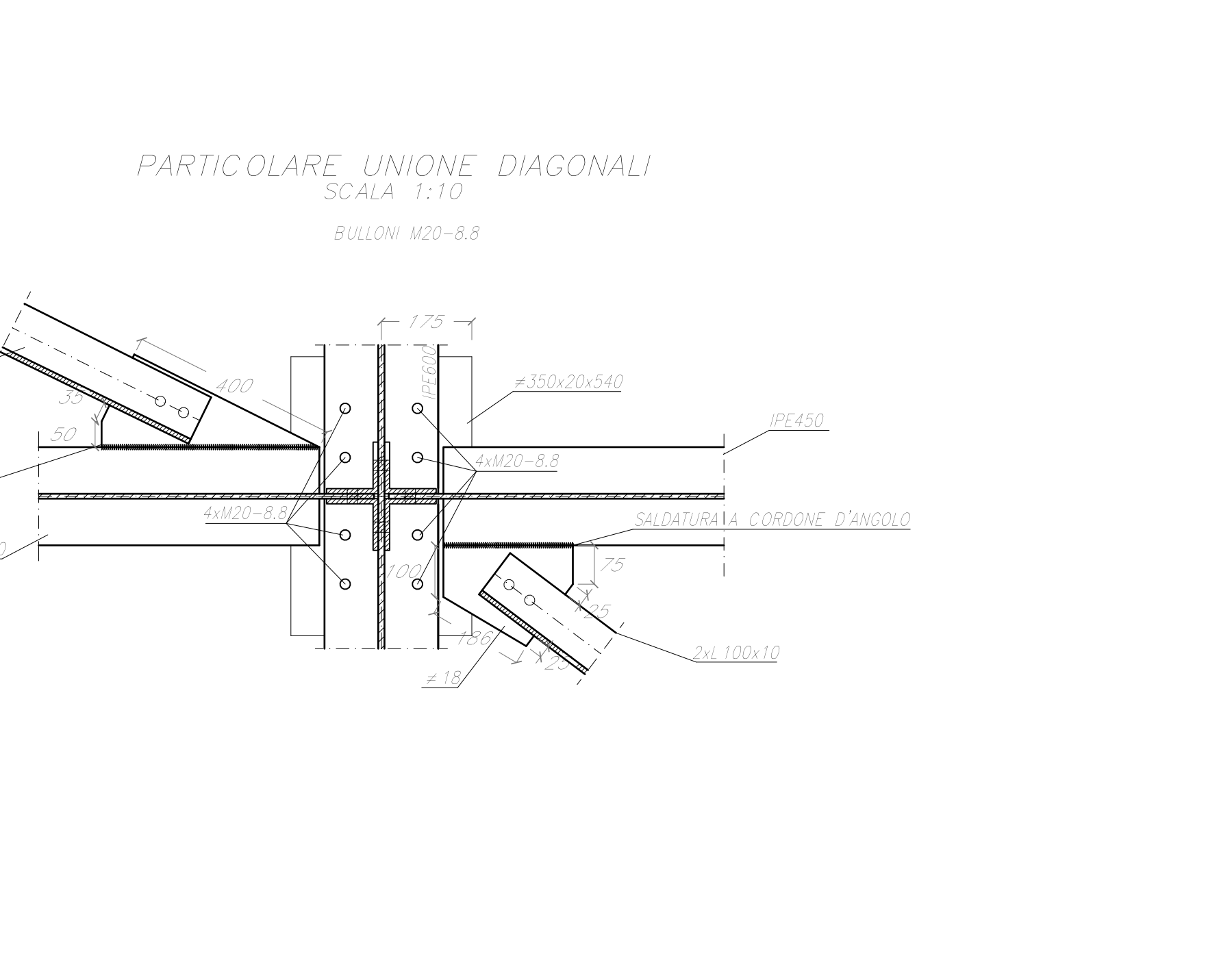
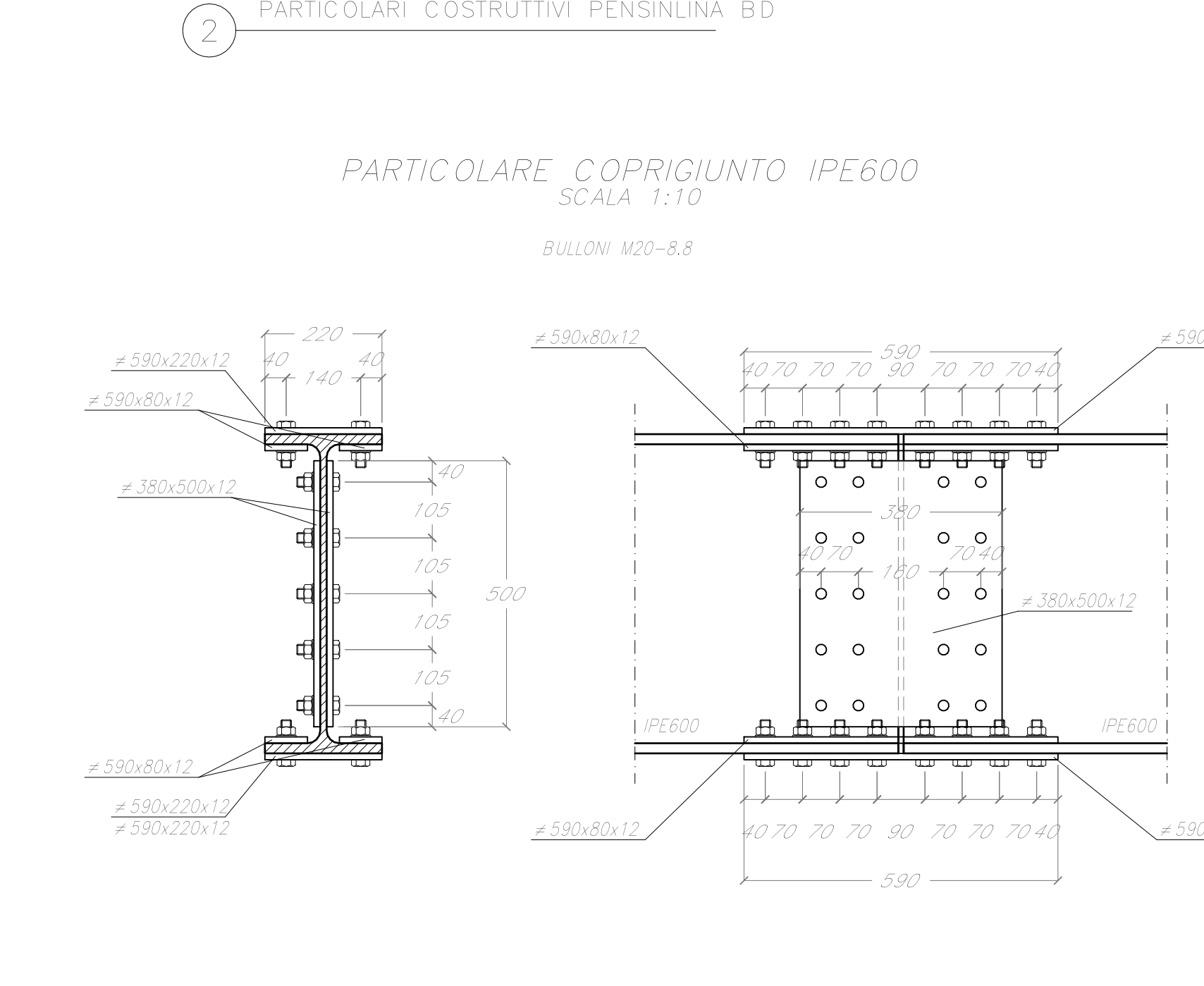
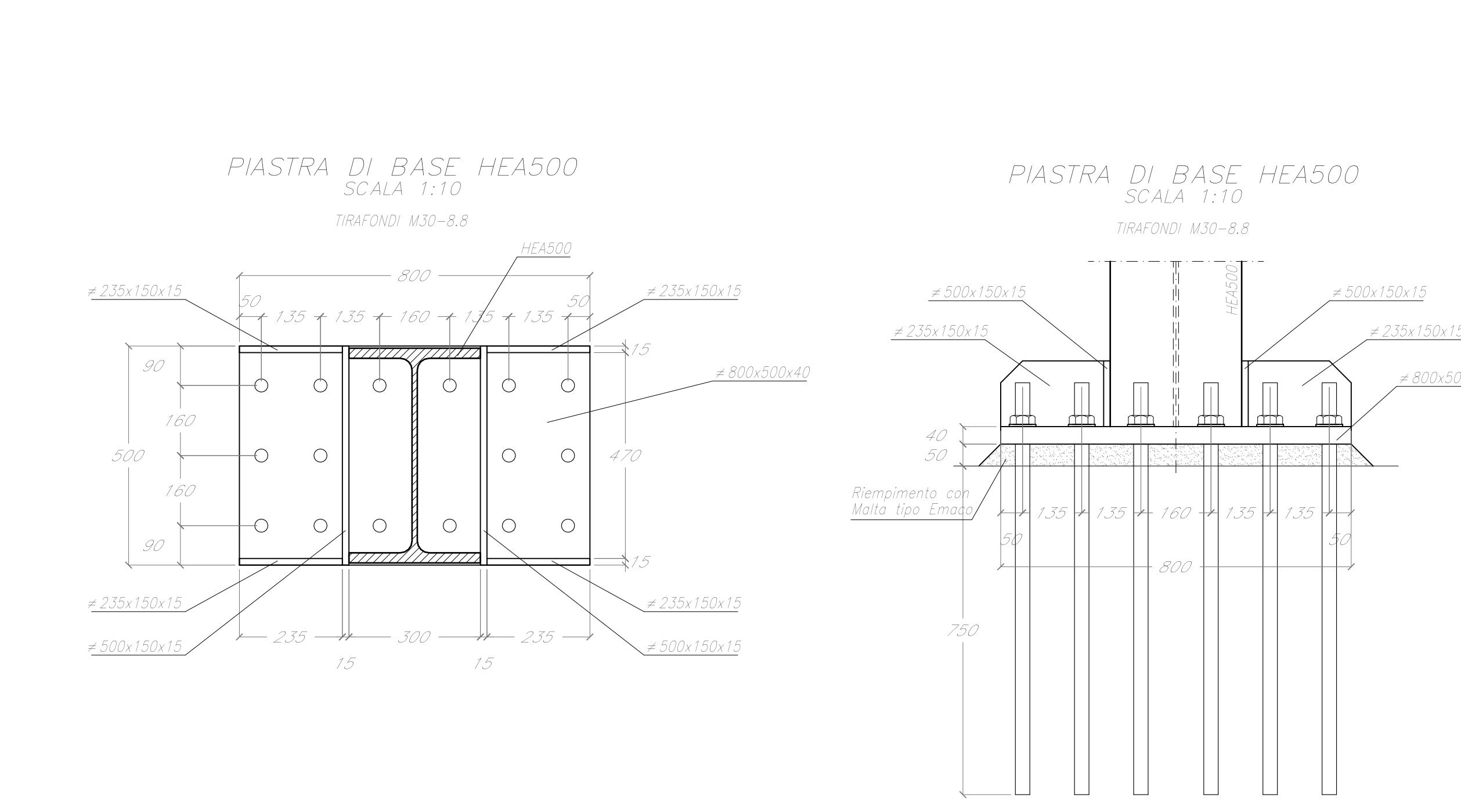
**NORMA DI RIFERIMENTO:**  
Linee guida relative alla costruzione ed al collaudo delle carpenterie metalliche per pensiline, capannoni e fabbricati (XXXX 00 0 II PF 10.00.00 001)

**COPRIFERRO NETTO**

STRUTTURE IN C.A. STRUTTURE A CONTATTO COL TERRENO

INCIDENZA ARMATURA

Spessore di copertura: 40 Kg/m<sup>2</sup>  
Spessore di isolamento: 20 Kg/m<sup>2</sup>  
Spessore di finitura: 10 Kg/m<sup>2</sup>



**COMMITTEE:** RFI GRUPPO FERROVIARIO ITALIANO

**DIREZIONE LAVORI:** ITALFERR GRUPPO FERROVIARIO ITALIANO

**APPALTATORE:** PIZZAROTTI, Ghella, ITINERA, SALCEF, JEDSINFRASSTRUTTURE

**PROGETTAZIONE:** ING. G. DI BARTOLOMEIS

**PROGETTISTA:** ING. G. DI BARTOLOMEIS

**DIRETTORE DELLA PROGETTAZIONE:** ING. PIERGIORGIO GRASSO

**PROGETTO ESECUTIVO**

**ITINERARIO NAPOLI-BARI RADDOPPIO TRATTA CANCELLO - BENEVENTO II LOTTO FUNZIONALE FRASSO TELESINO - VITULANO I° LOTTO FUNZIONALE FRASSO TELESINO - TELESO**

**FV01 - Stazione di AMOROSI KM 21+940**

**PROGETTO ARCHITETTONICO PENSILINA B/BD PARTICOLARI COSTRUTTIVI**

**APPALTATORE:** RTI INFERRA PROGETTI & S.p.A. IL DIRETTORE RESPONSABILE Ing. G. Di Bartolomeis

**SCALA:** 1:10

**COMMESSA LOTTO FASE ENTE TIPO DOC. OPERA/DISCIPLINA PROGR. REV.**

Rev.	Descrizione	Redatto	Data	Verificato	Data	Approvato	Data	Autore
A	Disegnare	A. Tagliari	24/03/2020	M. Pizzarotti	24/03/2020	P. Grassi	24/03/2020	G. Usati
B	Revisione per revisione ITF	F. Di Bartolomeis	23/03/2020	M. Pizzarotti	23/03/2020	P. Grassi	23/03/2020	

File: IF26.1.2.E.ZZ.PA.FV.01.0.008.B.dwg n. Elab.: 23/06/2020