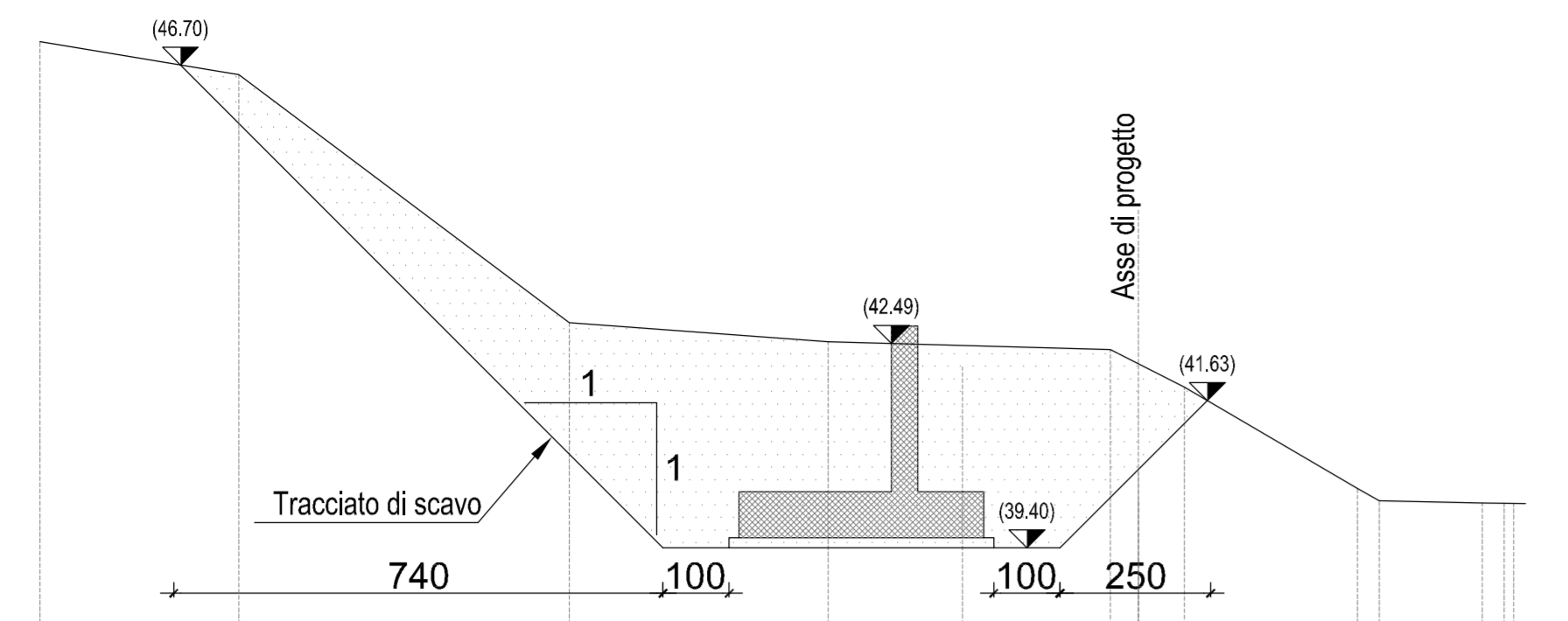
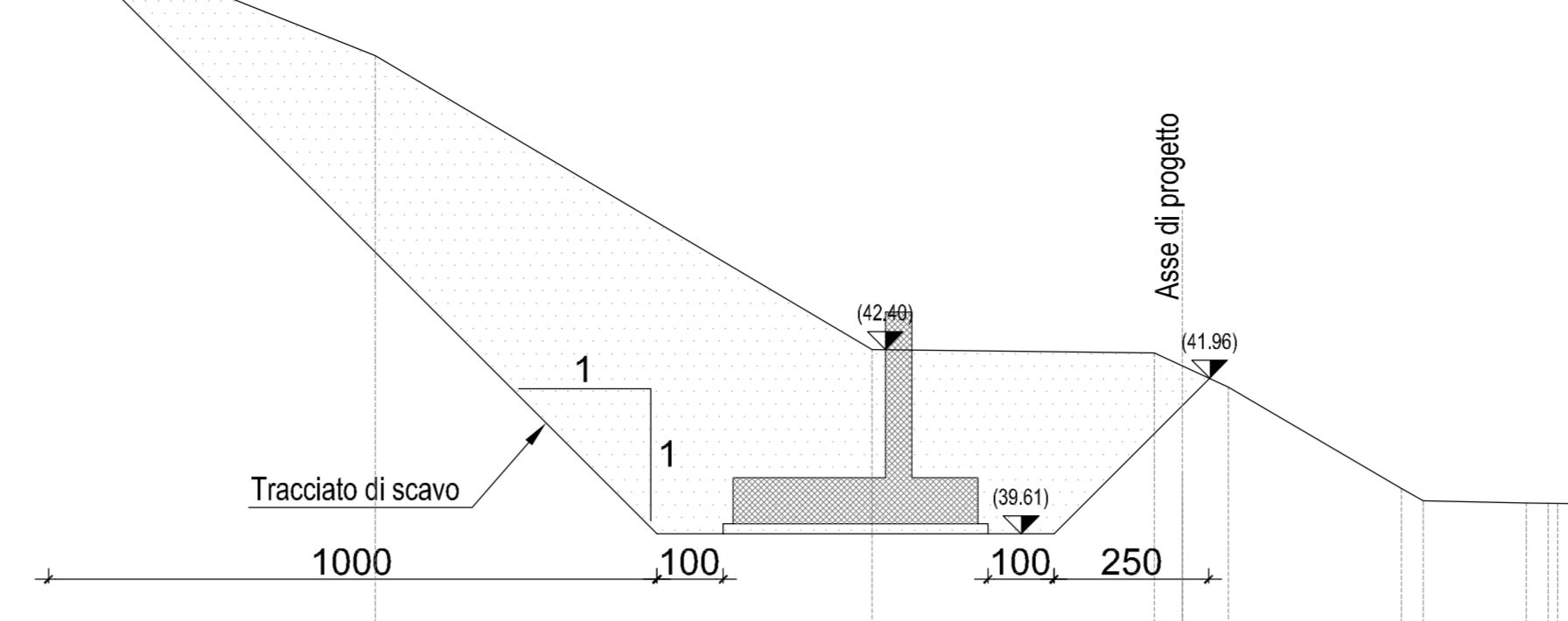


Prog. 0+239,30 - Scala 1:100



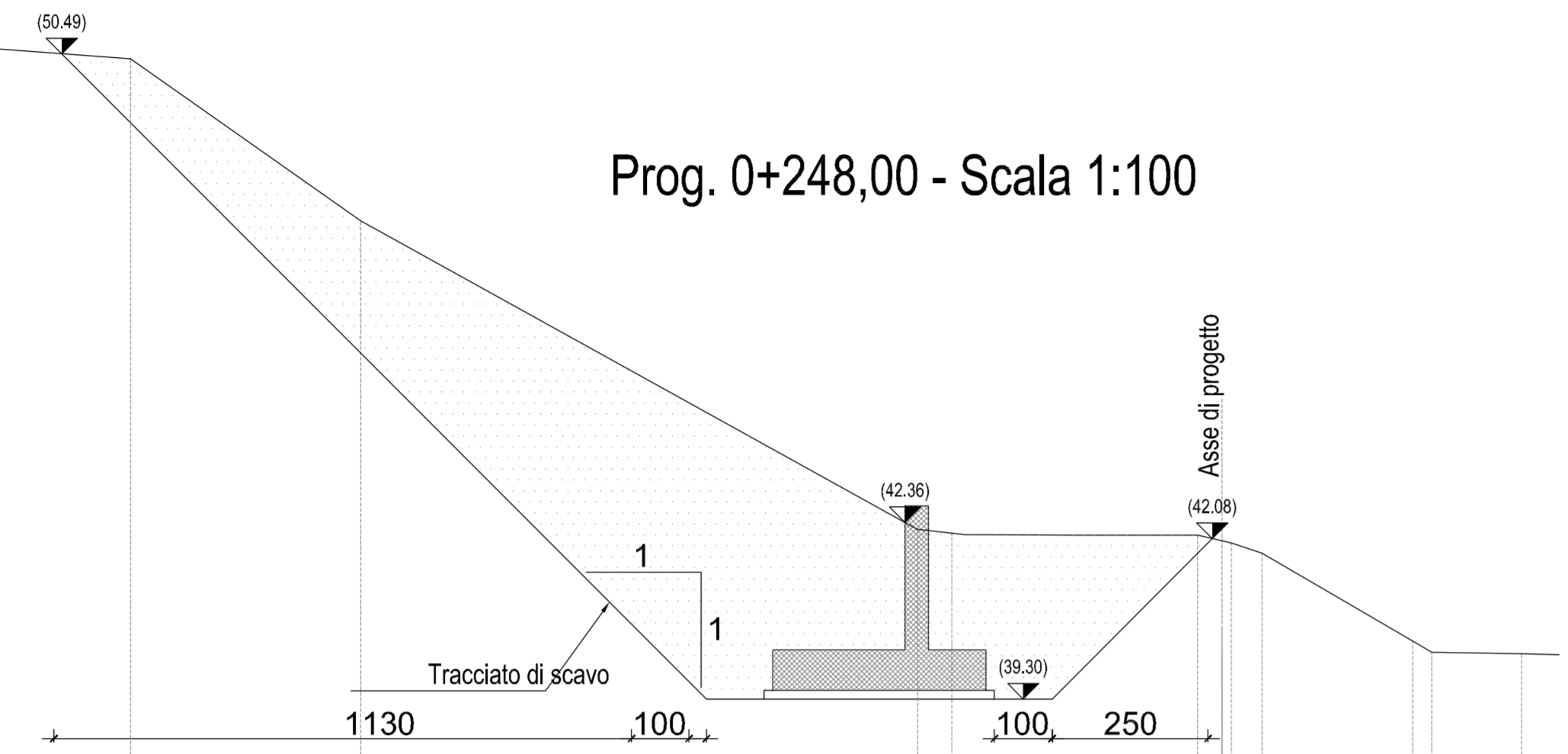
Q.RIF. 36.00									
QUOTE TERRENO	47.05	46.55	42.80	42.52	42.40	41.83	40.300	40.110	40.080
DIST.PARZIALI TERRENO	3.00	5.00	3.90	2.45	1.06	2.48	0.45	0.110	0.080

Prog. 0+243,65 - Scala 1:100



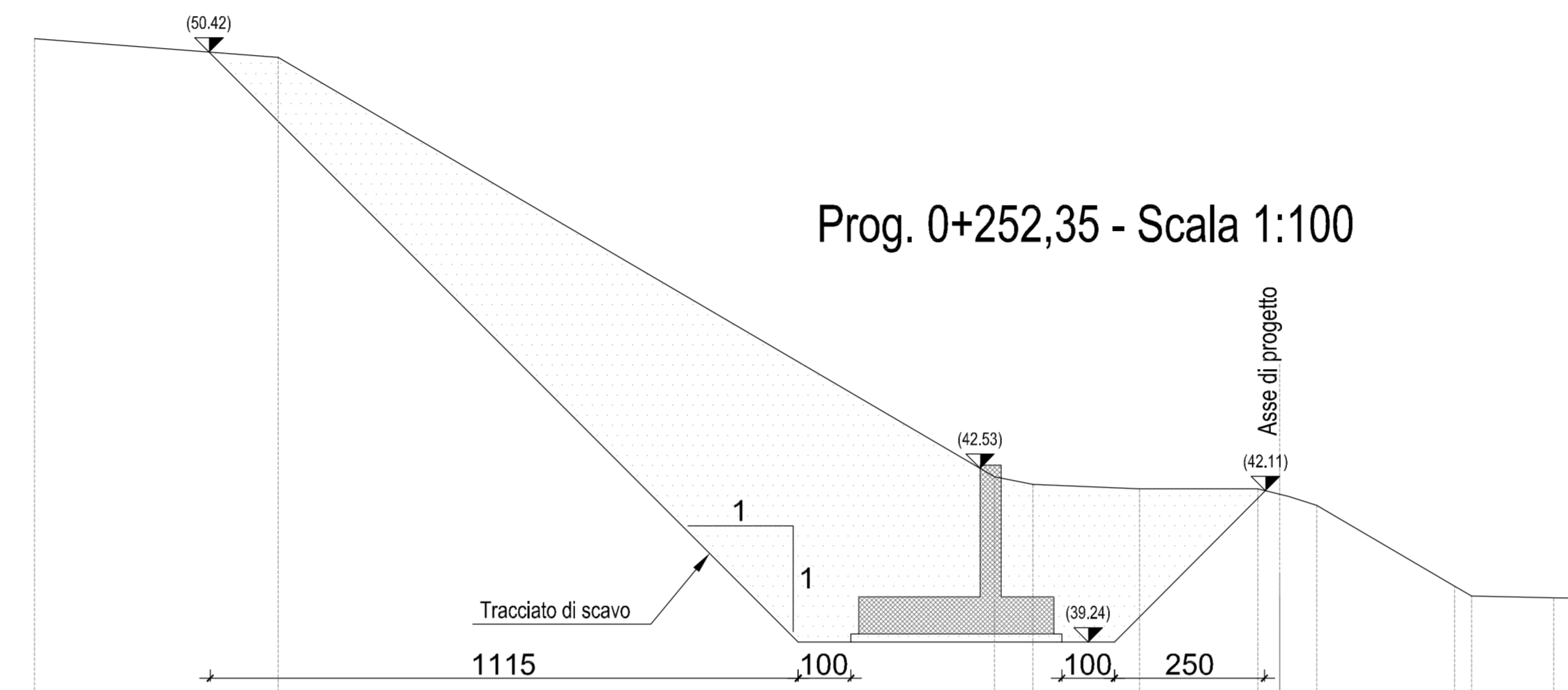
Q.RIF. 36.00									
QUOTE TERRENO	50.90	46.85	42.40	42.35	41.83	40.300	40.110	40.080	
DIST.PARZIALI TERRENO	10.20	7.50	4.31	1.02	2.48	0.45	0.110	0.080	

Prog. 0+248,00 - Scala 1:100



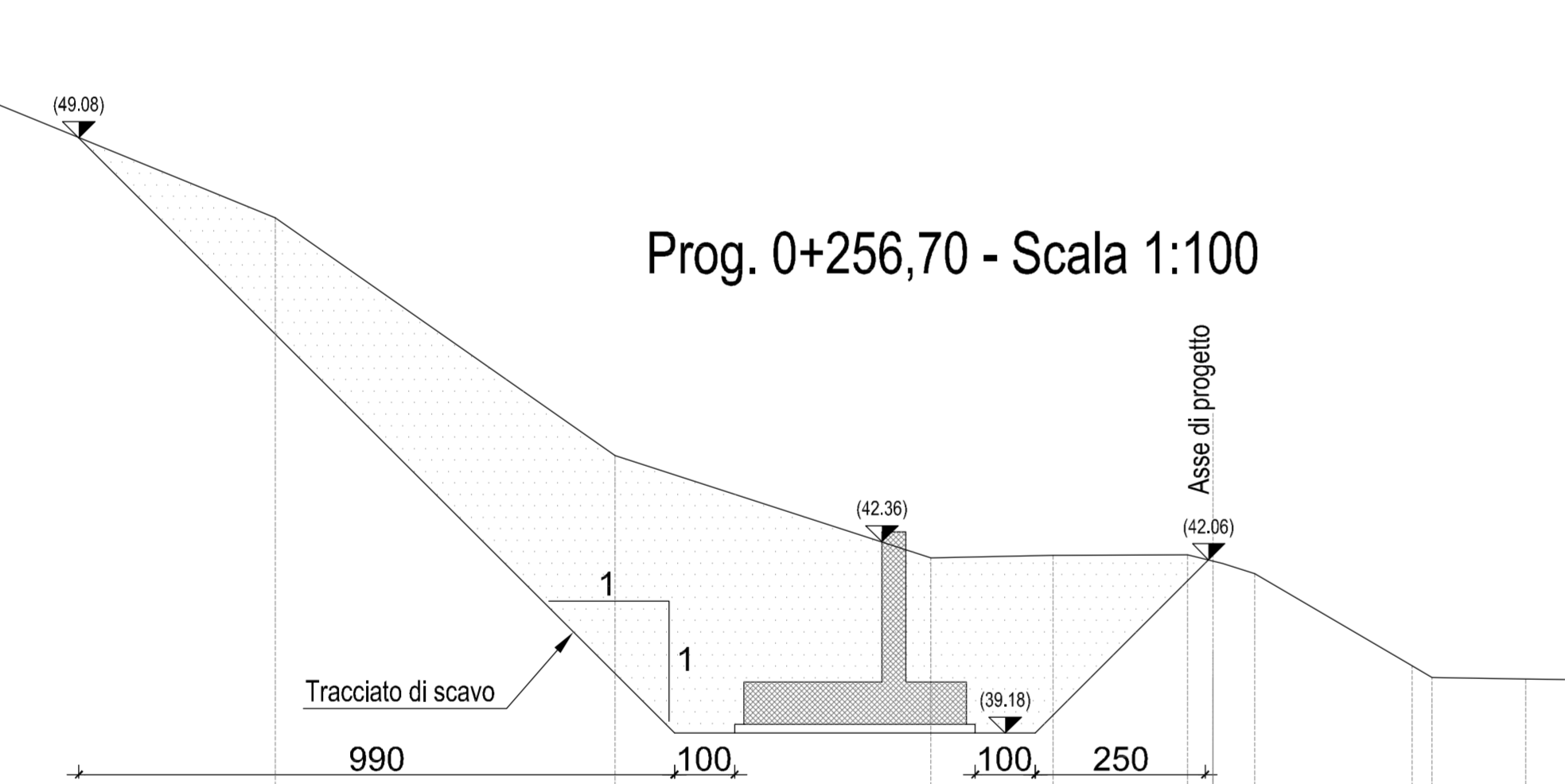
Q.RIF. 34.00									
QUOTE TERRENO	50.75	50.40	47.60	42.25	42.02	41.83	40.300	40.110	40.080
DIST.PARZIALI TERRENO	4.67	4.00	10.26	0.65	4.28	0.58	0.35	0.45	0.110

Prog. 0+252,35 - Scala 1:100



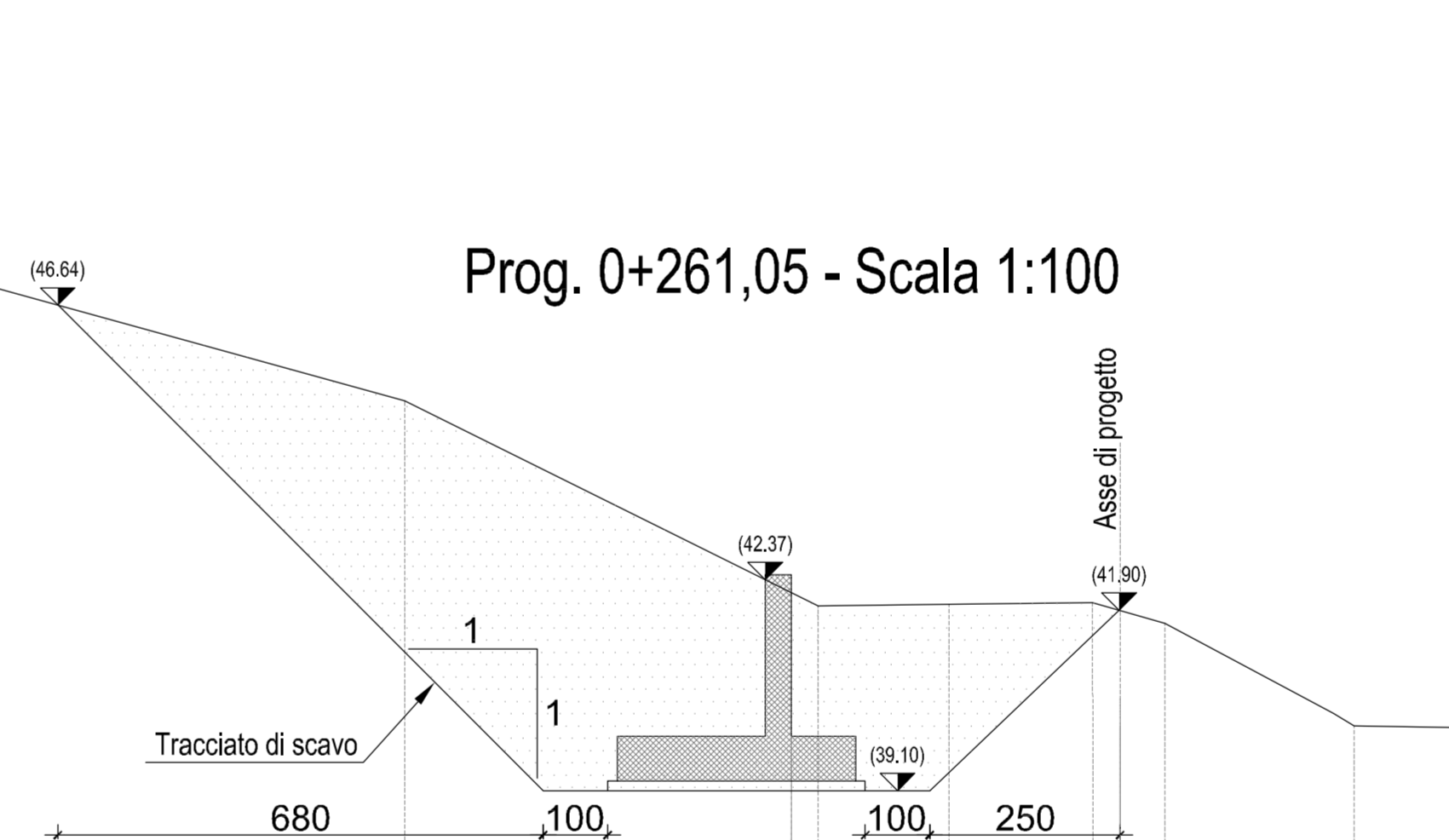
Q.RIF. 34.00									
QUOTE TERRENO	51.03	50.68	42.28	42.23	42.14	42.15	41.81	40.32	40.110
DIST.PARZIALI TERRENO	4.62	14.31	0.70	2.00	2.28	0.99	2.55	0.45	0.110

Prog. 0+256,70 - Scala 1:100



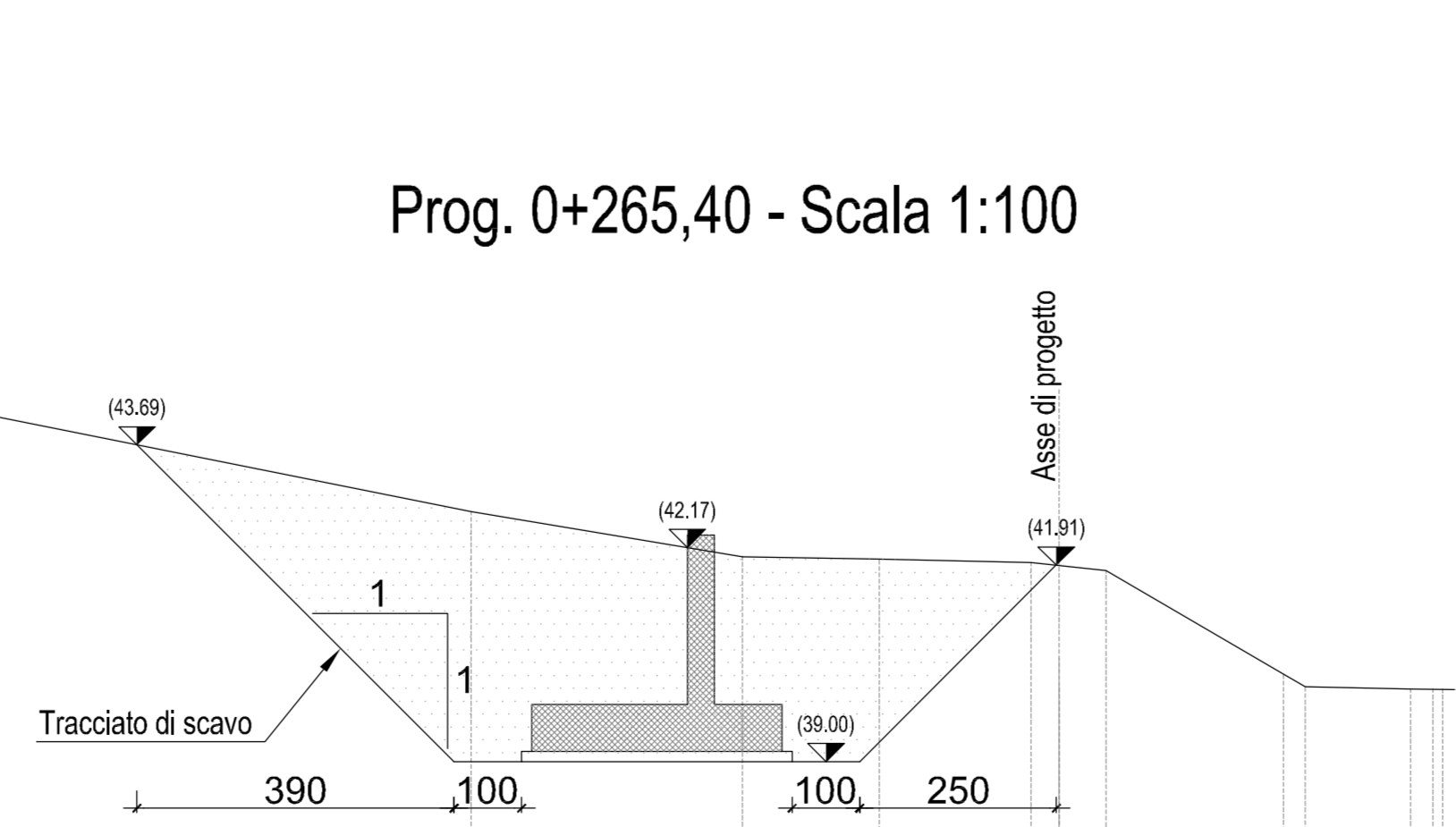
Q.RIF. 34.00									
QUOTE TERRENO	51.03	47.75	43.80	42.10	42.13	42.14	41.83	40.300	40.110
DIST.PARZIALI TERRENO	8.03	5.65	5.25	2.02	2.25	1.05	2.48	0.45	0.110

Prog. 0+261,05 - Scala 1:100



Q.RIF. 34.00									
QUOTE TERRENO	49.80	45.15	41.97	42.00	42.02	41.70	40.110	40.080	
DIST.PARZIALI TERRENO	16.85	6.41	2.03	2.24	1.09	2.85	1.55		

Prog. 0+265,40 - Scala 1:100



Q.RIF. 36.00									
QUOTE TERRENO	51.00	42.70	42.03	42.00	41.95	41.83	40.300	40.110	40.080
DIST.PARZIALI TERRENO	36.50	4.01	2.05	2.21	1.13	2.48	0.45	0.110	0.080

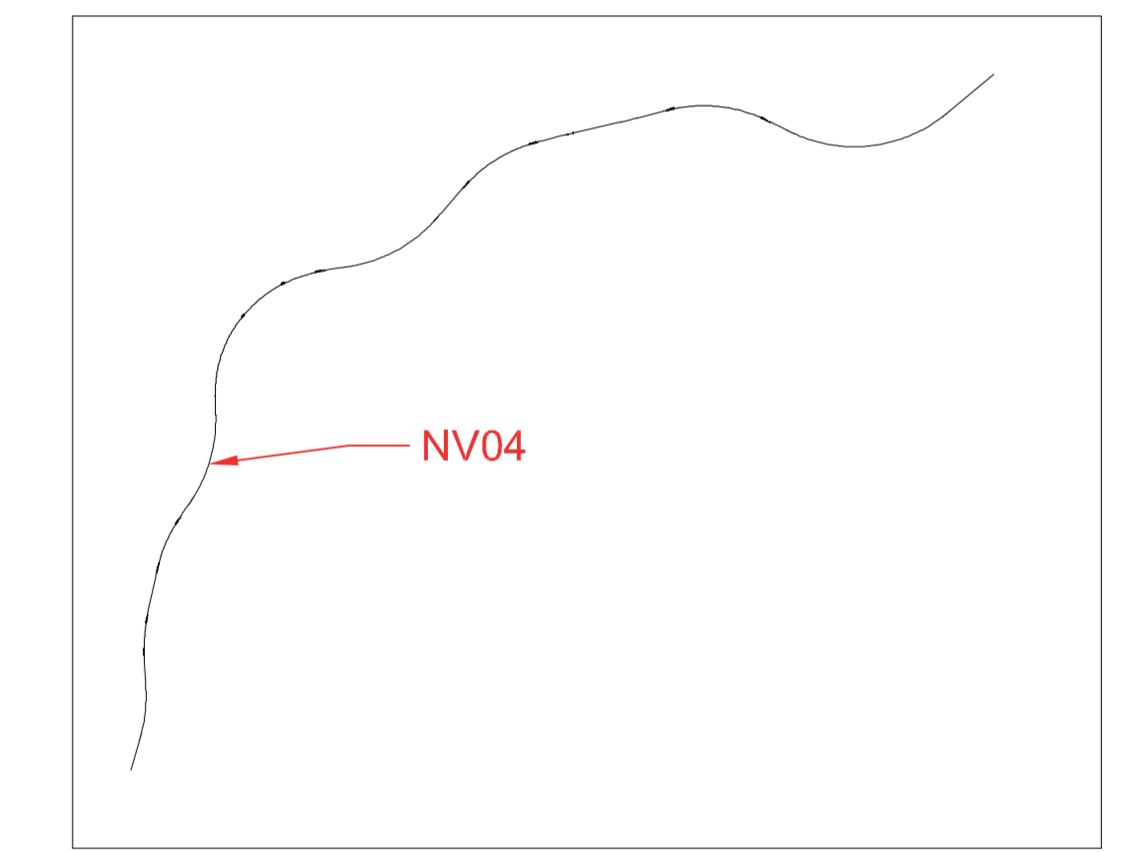
NOTE COSTRUTTIVE
 - cospigero per elementi di fondazione = 4 cm
 - cospigero per elementi in elevazione = 4 cm

SPECIFICHE DEI MATERIALI DA COSTRUZIONE
 (conformi a D.M. 17 gennaio 2018 "Norme Tecniche per le Costruzioni")

ELEMENTO	CLASSE DI ESPOSIZIONE	CLASSE DI RESISTENZA MINIMA	fck (N/mm²)	CONTENUTO MINIMO IN CEMENTO (kg/m³)	A/C MASSIMO	CONSISTENZA AL GETTO
MAGRONE		C12/15	12	-	-	S5
FONDAZIONE	XC2	C28/35	28	300	0.60	S5
ELEVAZIONE	XC4	C32/40	32	340	0.50	S5

- acciaio per armature B450C (ex FeB44k) controllato in stabilimento

KEY-PLAN



COMMITTENTE: **RFI** INFRASTRUTTURE FERROVIARIE ITALIANE
 DIREZIONE LAVORI: **ITALFERR** GRUPPO FERROVIE DELLO STATO ITALIANE
 APPALTATORE: **PIZZAROTTI**, **Ghella**, **ITINERA**, **SALGER**, **EdS INFRASITRUTTURE**
 PROGETTAZIONE: **GEODATA ENGINEERING**, **ITINERA**, **RINA**
 PROGETTISTA: Prof. Ing. Andrea Del Grosso
 DIRETTORE DELLA PROGETTAZIONE: Ing. PIROGORDO GRASSO
PROGETTO ESECUTIVO
ITINERARIO NAPOLI-BARI RADDOPPIO TRATTA CANCELLO - BENEVENTO II LOTTO FUNZIONALE FRASSO TELESINO - VITULANO 1° LOTTO FUNZIONALE FRASSO TELESINO - TELESE
VIABILITA' NV04 - Adeguamento via Rosario al km 20+144
 Pianta scavi 2 di 2

APPALTATORE	RTI INFRASTRUTTURE E.C.A. E. DIETTONI PROGETTAZIONE Ing. S. De Rosa 24/02/2019	SCALA: 1:100						
COMMESSA	LOTTO	FASE	ENTE	TIPO DOC.	OPERAZIONE	DISCIPLINA	PROGR.	REV.
IF26	12	E	ZZ	PA	NV04	06	002	A

Rev.	Descrizione	Redatto	Data	Verificato	Data	Approvato	Data	Autorizzato Data
A	EMERSONE	Fabrizio Furlan	24/02/2019	Alba Casella	24/02/2019	Pierluigi Grassi	24/02/2019	Prof. Ing. A. Del Grosso

File: IF26.1.2.E.ZZ.PA.NV.04.0.6.002.A.dwg n. Elab. 24/02/2019