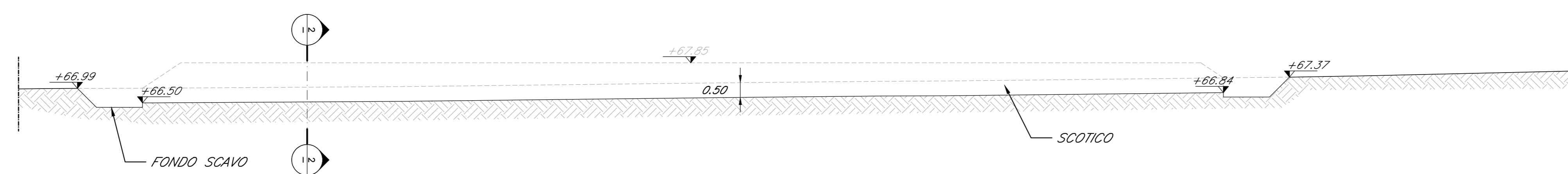
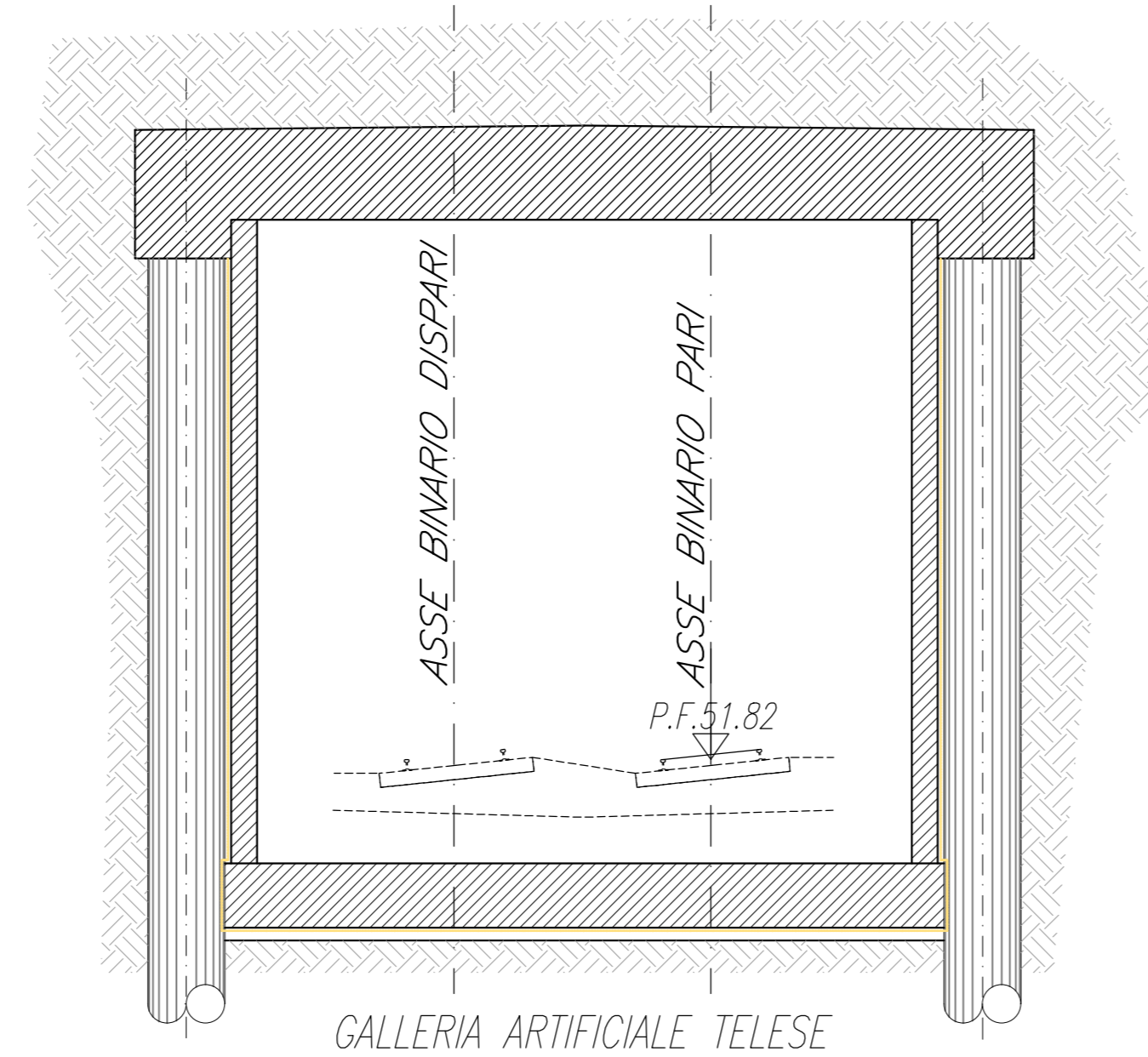
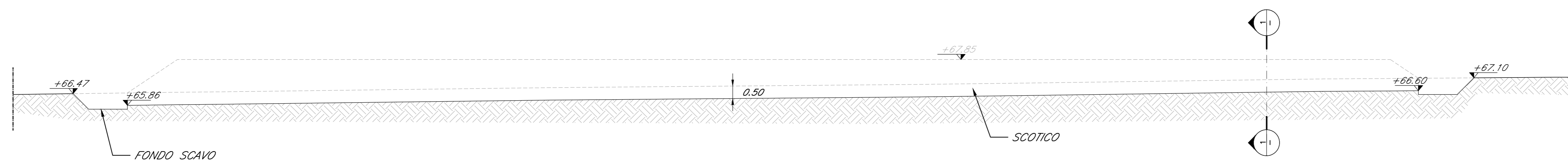


SEZIONE 1-1  
Scala 1:100



SEZIONE 2-2  
Scala 1:100



TRACCIAMENTO SCAVO PIAZZALE

PUNTO	X	Y	QUOTA (m.s.l.m.)
FA03-A	201131.463	600522.471	66.470
FA03-B	201164.116	600530.789	66.758
FA03-C	201169.116	600527.817	66.768
FA03-D	201179.953	600481.859	67.383
FA03-E	201177.404	600477.133	67.339
FA03-F	201145.935	600468.326	67.091
FA03-G	201140.791	600471.377	67.036
FA03-H	201128.360	600516.715	66.482

CARATTERISTICHE DEI MATERIALI

Per le caratteristiche dei materiali, note generali e prescrizioni fare riferimento all'elaborato: IF26.1.Z.E.ZZ.SP.GA.00.0.0.001-A

INCIDENZA ACCIAIO

NOTE GENERALI

Le dimensioni sono in m, se non diversamente indicato.

COMMITTENTE:



DIREZIONE LAVORI:



APPALTATORE:



PROGETTAZIONE:



PROGETTISTA:

Ing. Fabio Rizzo

DIRETTORE DELLA PROGETTAZIONE:

Ing. PIERLUIGI CRIVELLO  
Responsabile tecnico e di cantiere  
previsione di cantiere

PROGETTO ESECUTIVO

ITINERARIO NAPOLI-BARI  
RADDOPPIO TRATTA CANCELLO - BENEVENTO  
II LOTTO FUNZIONALE FRASSO TELESINO - VITULANO  
1° LOTTO FUNZIONALE FRASSO TELESINO - TELESE

FA03 - USCITA DI EMERGENZA al km 23+250

Pianta, sezioni piazzale e particolari

Rev.	Descrizione	Redatto	Data	Verificato	Data	Approvato	Data	Autizzato Data
A	Emesso	[Signature]	24/02/2020	A. Pizzarotti	24/02/2020	[Signature]	24/02/2020	Ing. Fabio Rizzo