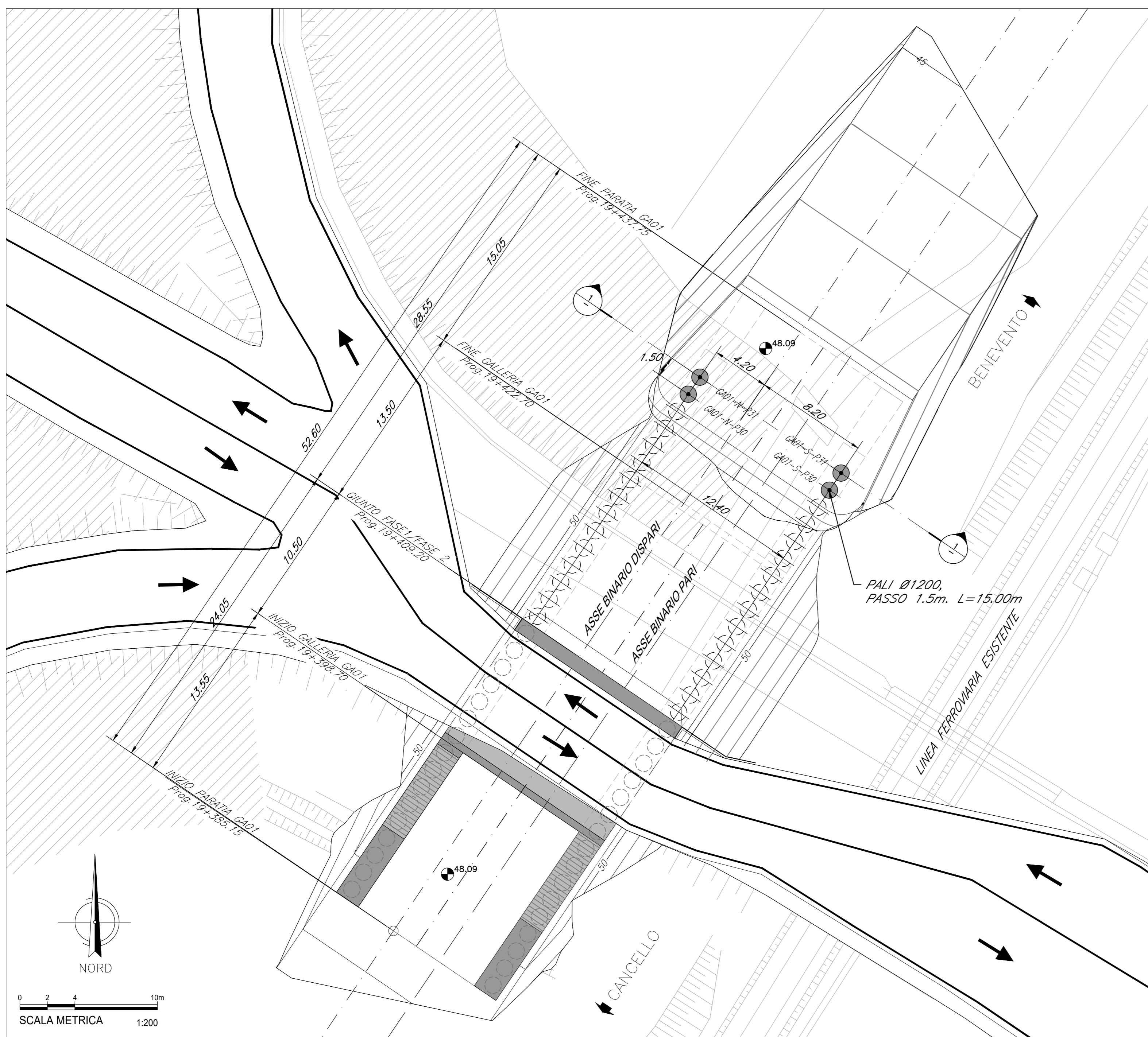
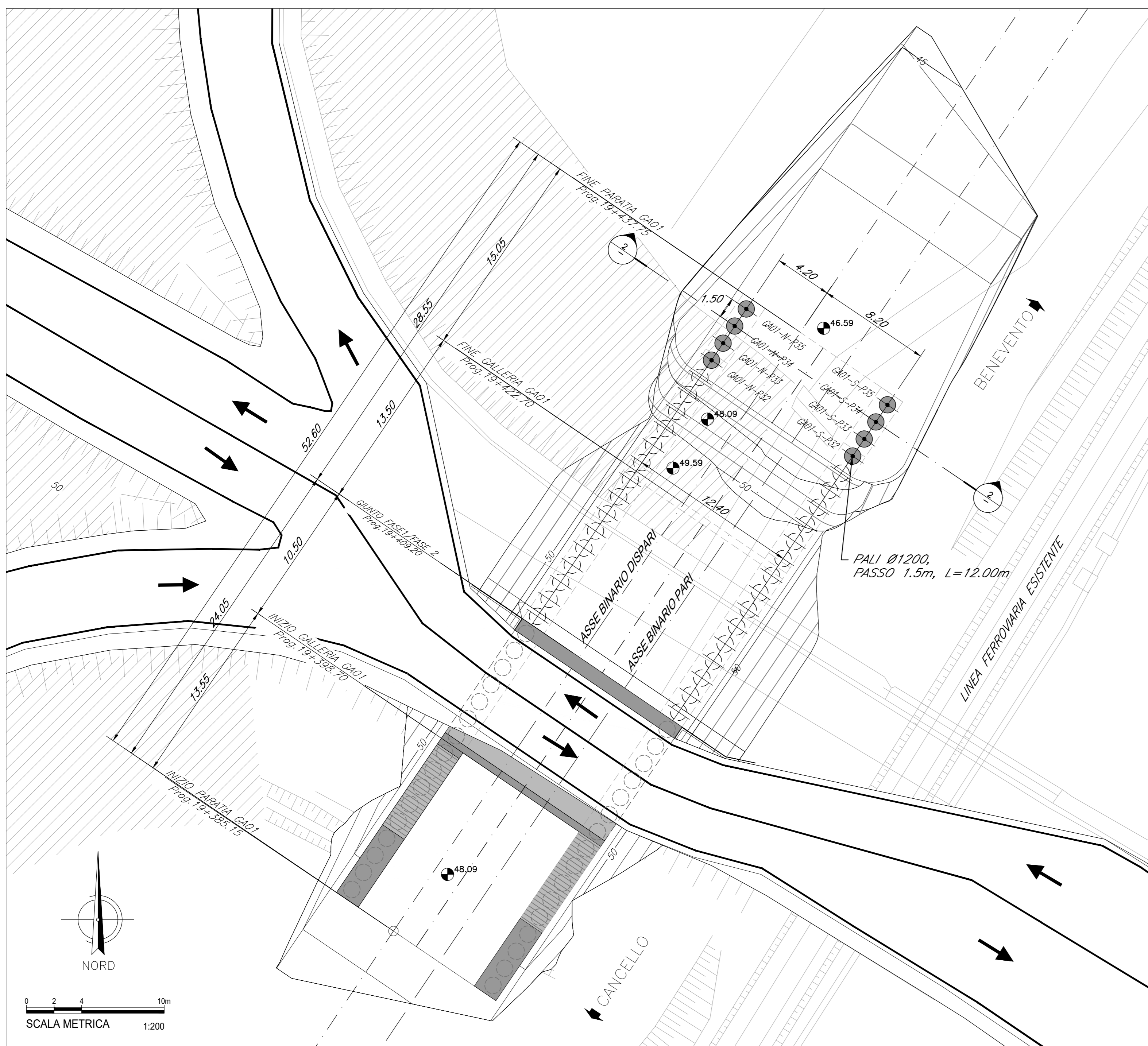


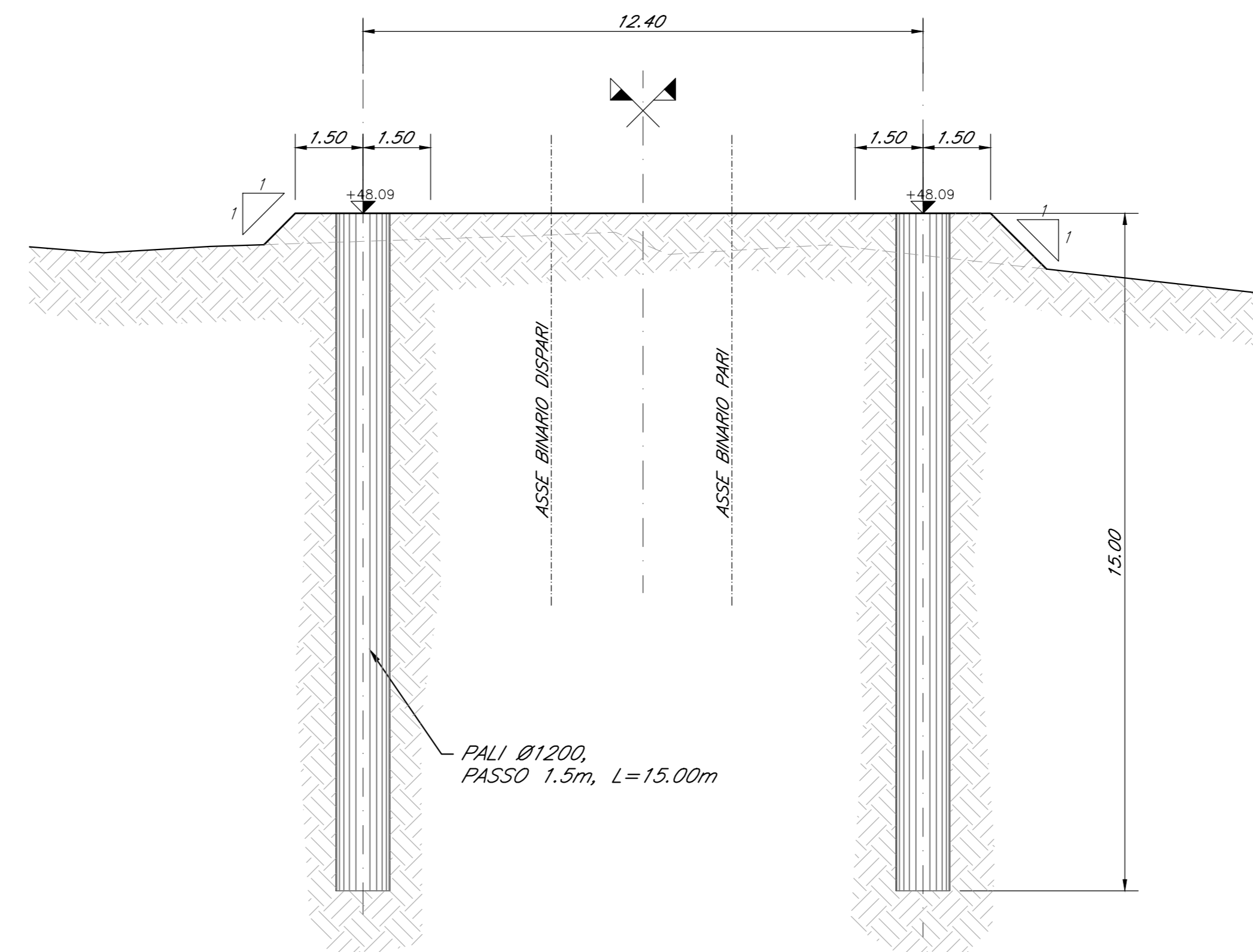
PIANTA SCAVI LATO BENEVENTO  
ESECUZIONE PALI DA QUOTA 48.09 (m.s.l.m.)  
Scala 1:200



PIANTA SCAVI LATO BENEVENTO  
ESECUZIONE PALI DA QUOTA 46.59 (m.s.l.m.)  
Scala 1:200



SEZIONE 2-2  
Scala 1:100



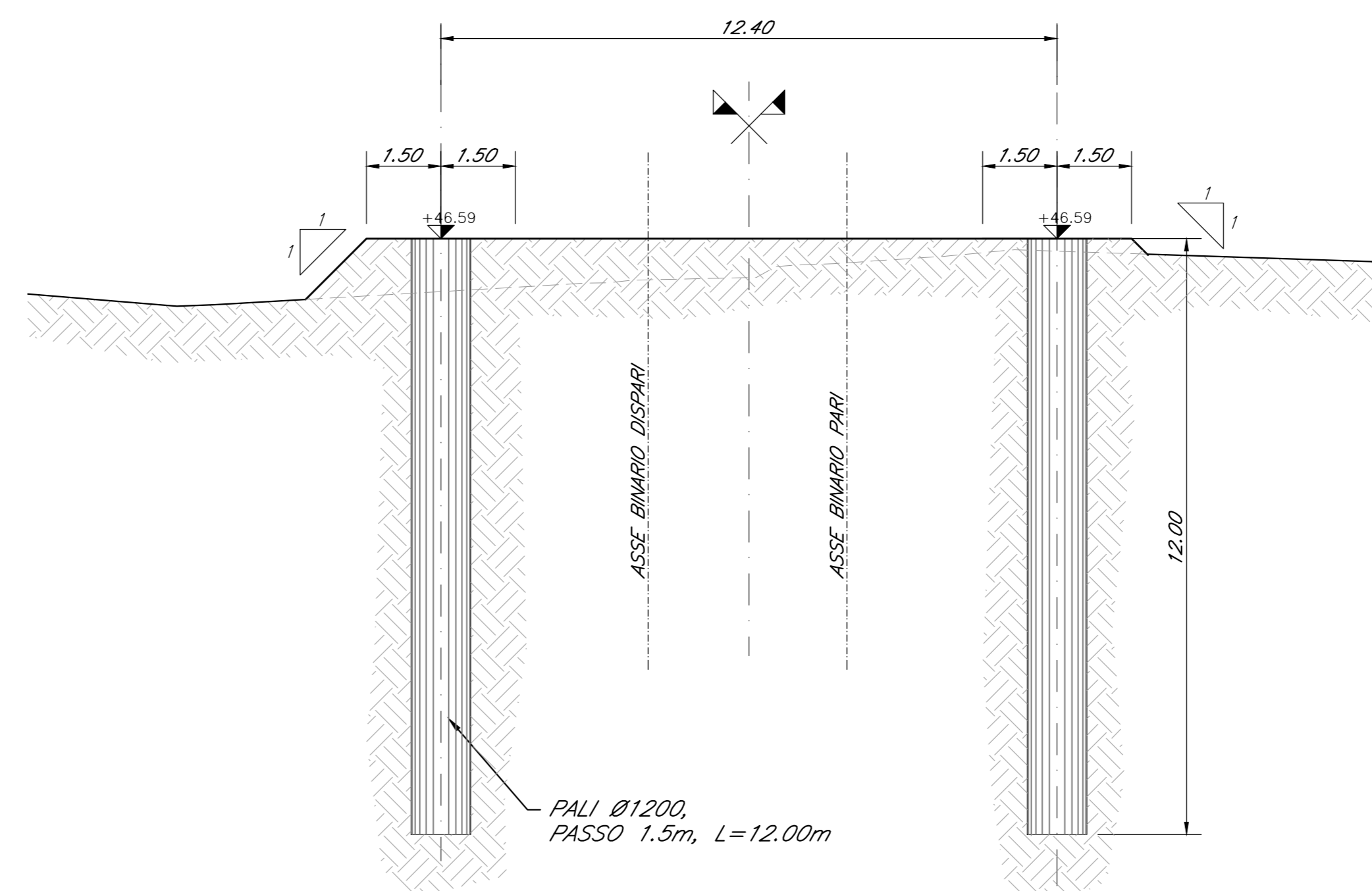
TRACCIAMENTO PALI LATO NORD

n°	X	Y	L (m)	QUOTA ESEC. (m.s.l.m.)	PERF. A VUOTO (cm)
GA01-N-P30	199152.084	597752.573	15.00	48.090	17
GA01-N-P31	199152.927	597753.814	15.00	48.090	96

TRACCIAMENTO PALI LATO SUD

n°	X	Y	L (m)	QUOTA ESEC. (m.s.l.m.)	PERF. A VUOTO (cm)
GA01-S-P30	199162.342	597745.604	15.00	48.090	17
GA01-S-P31	199163.185	597746.845	15.00	48.090	96

SEZIONE 3-3  
Scala 1:100



TRACCIAMENTO PALI LATO NORD

n°	X	Y	L (m)	QUOTA ESEC. (m.s.l.m.)	PERF. A VUOTO (cm)
GA01-N-P32	199153.770	597755.055	12.00	46.590	25
GA01-N-P33	199154.613	597756.296	12.00	46.590	81
GA01-N-P34	199155.456	597757.536	12.00	46.590	81
GA01-N-P35	199156.299	597758.777	12.00	46.590	81

TRACCIAMENTO PALI LATO SUD

n°	X	Y	L (m)	QUOTA ESEC. (m.s.l.m.)	PERF. A VUOTO (cm)
GA01-S-P32	199164.028	597748.085	12.00	46.590	25
GA01-S-P33	199164.871	597749.326	12.00	46.590	81
GA01-S-P34	199165.714	597750.567	12.00	46.590	81
GA01-S-P35	199166.557	597751.808	12.00	46.590	81

ELABORATI DI RIFERIMENTO

Per tolleranze vedere elaborato IF26.1.2.E.ZZ.SP.GA.00.0.0.001.A  
Per il sistema di impermeabilizzazione vedere elaborati IF26.1.2.F.ZZ.BZ.GA.01.0.0.001.A

CARATTERISTICHE DEI MATERIALI

Per le caratteristiche dei materiali, note generali e prescrizioni fare riferimento all'elaborato: IF26.1.2.E.ZZ.SP.GA.00.0.0.001.A

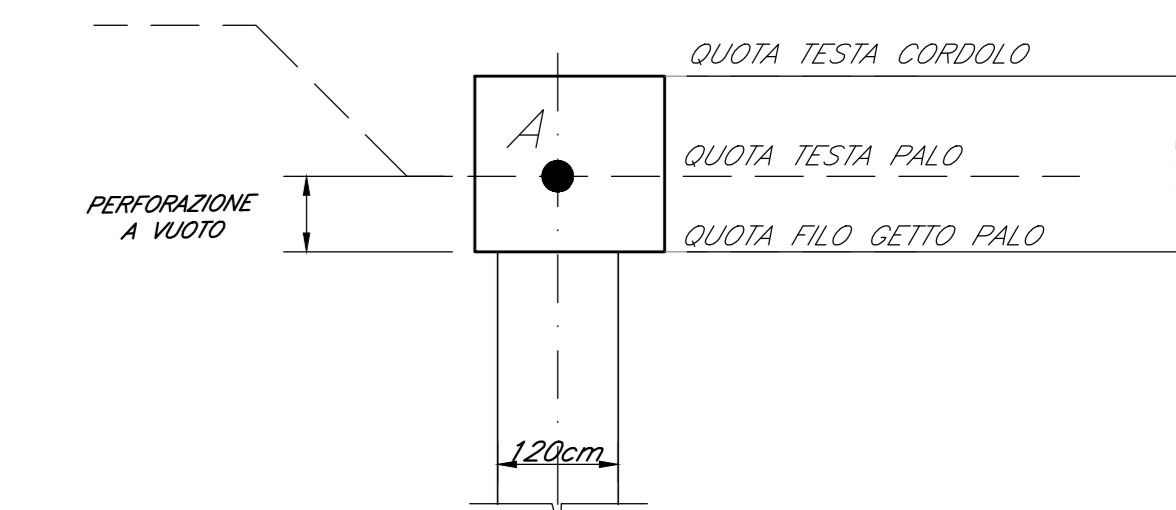
INCIDENZA ACCIAIO

Palo L=15.00m,  $f=150kg/Mc$   
Palo L=12.00m,  $f=150kg/Mc$

NOTE GENERALI

Le dimensioni sono in m, se non diversamente indicato.

RIFERIMENTO COORDINATE PALO



NOTE:  
1. Il punto A è preso come riferimento di quota per l'esecuzione del palo.  
2. La lunghezza del palo indicata in tabella è considerata dalla testa del palo.

COMMITTENTE:



DIREZIONE LAVORI:



APPALTATORE:



PROGETTAZIONE: RAGGRUPPAMENTO TEMPORANEO PROGETTISTI GEO DATA ENGINEERING   INTEGRA   RINA	PROGETTISTA: Ing. Fabio RIZZO	DIRETTORE DELLA PROGETTAZIONE: Ing. PIETRO GIUGNO Responsabile dell'attività di studio prevista dal D.M. 17/01/2000
--	----------------------------------	--

PROGETTO ESECUTIVO

ITINERARIO NAPOLI-BARI  
RADDOPPIO TRATTA CANCELLO - BENEVENTO  
II LOTTO FUNZIONALE FRASSO TELESINO - VITULANO  
1° LOTTO FUNZIONALE FRASSO TELESINO - TELESE

GALLERIA ARTIFICIALE dal km 19+399 al km 19+423  
Svincolo S.S. Fondo Valle Isclero - S.S. n° 285  
Pianta scavi, sezioni trasversali e tracciamento pali lato Benevento - Tav. 2 di 2

APPALTATORE: INITERA PIZZAROTTI & C. S.p.A. via S. Donato 10 00144 Roma	COMMESSA:	LOTTO:	FASE:	ENTE:	TIPO DOC.:	OPERA/DISCIPLINA:	PROGR.:	REV.:
	IF26	12	E	ZZ	PZ	GA0100	003	B

Rev.	Descrizione	Redatto	Data	Verificato	Data	Approvato	Data	Autore
A	Emesso	F. Terzi	24/02/2020	A. Ferrarini	24/02/2020	F. Rizzo	24/02/2020	Ing. Fabio RIZZO
B	Revisione a seguito iterazione ITT	F. Terzi	23/06/2020	F. Terzi	23/06/2020	F. Rizzo	23/06/2020	Ing. Fabio RIZZO