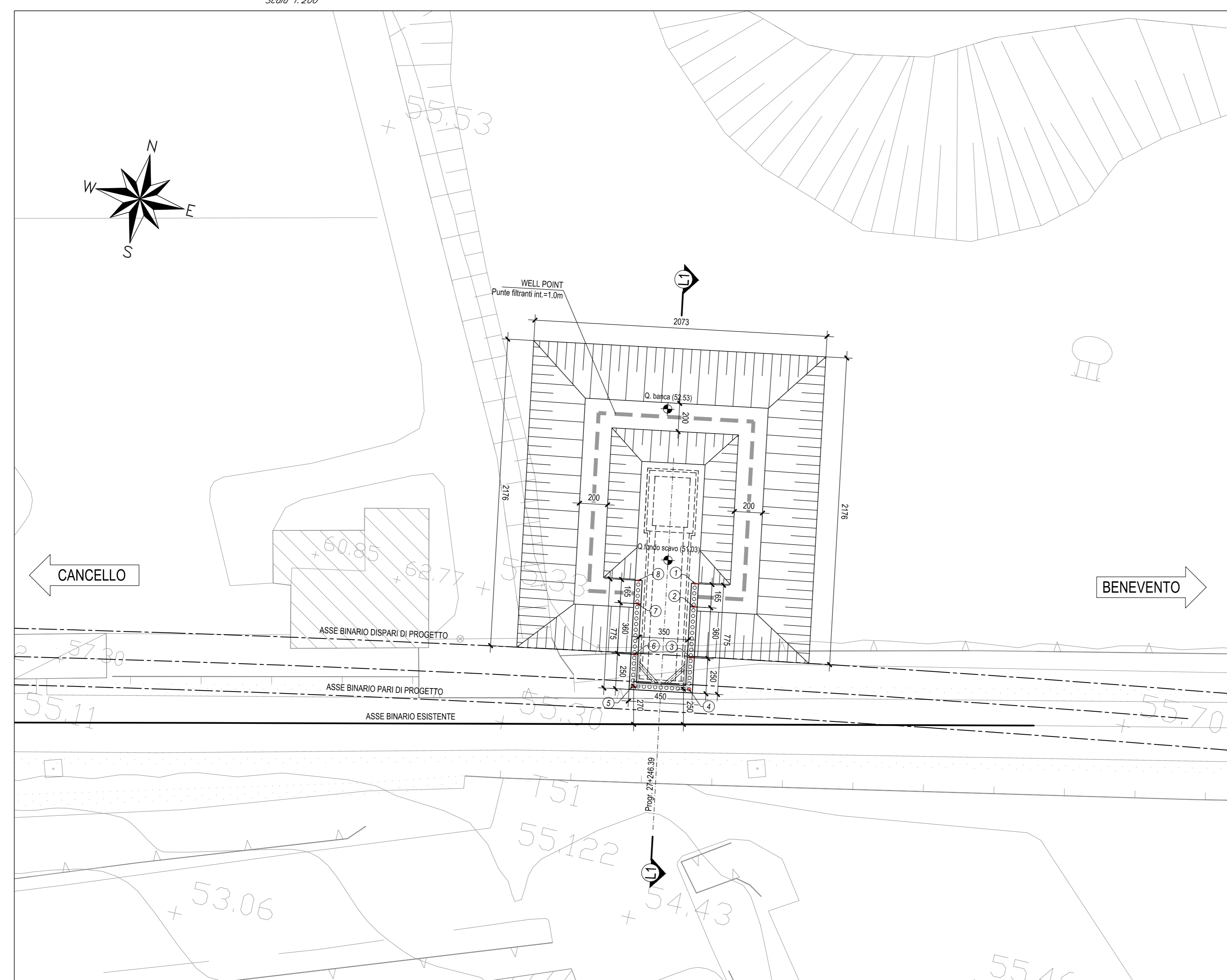
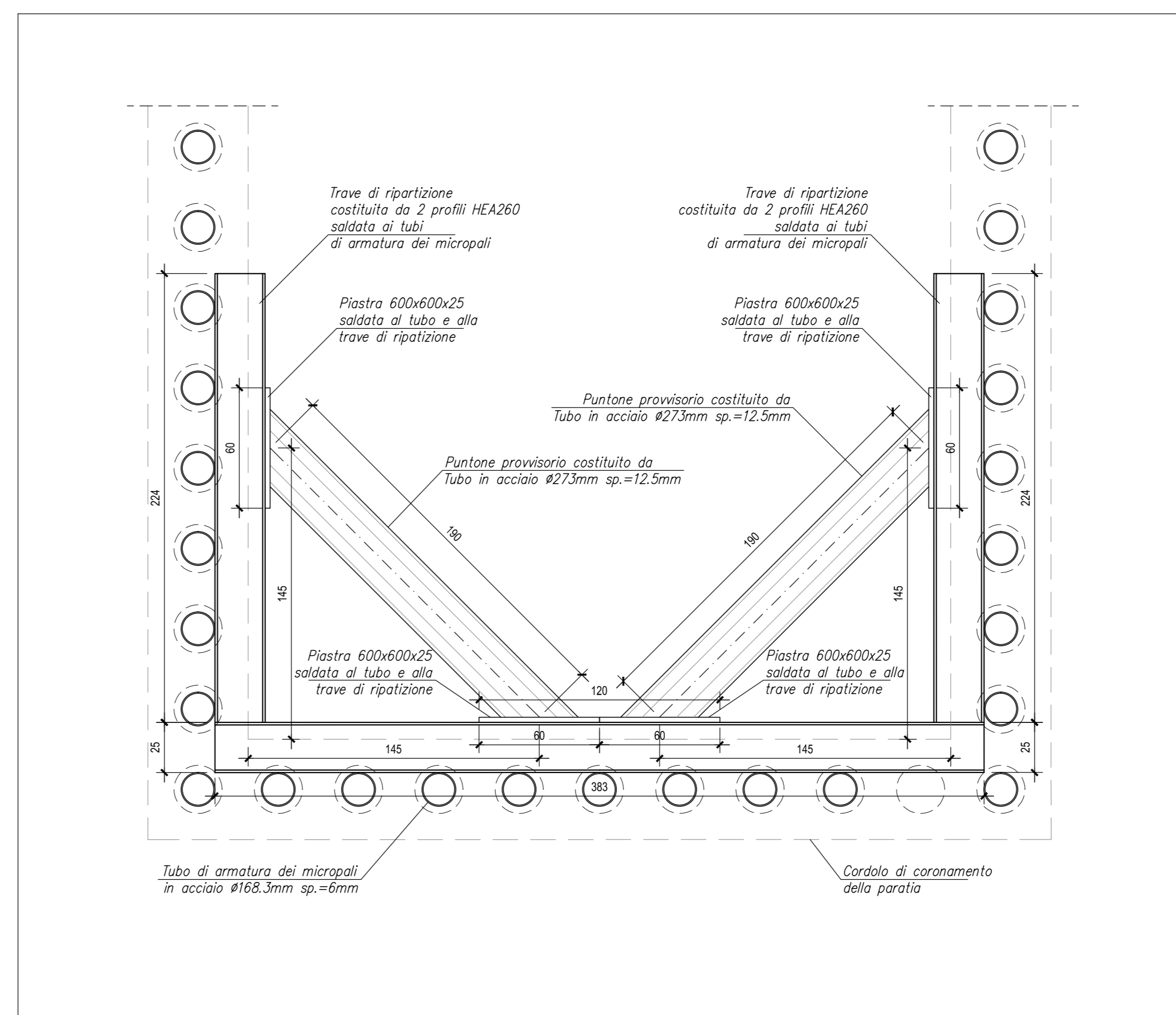


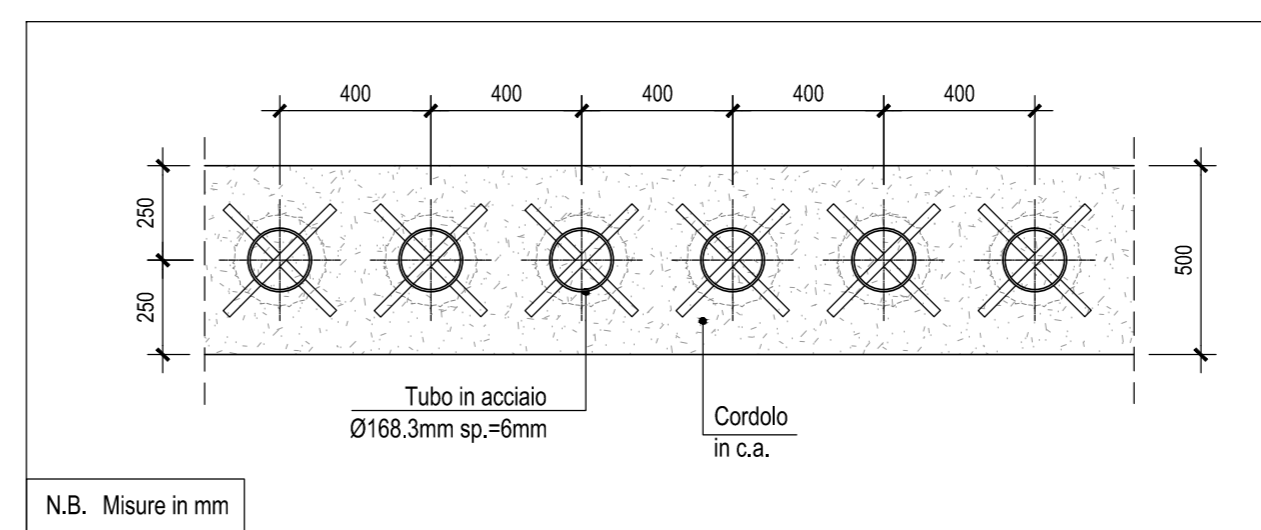
PIANTA SCAVI (Fase 1)



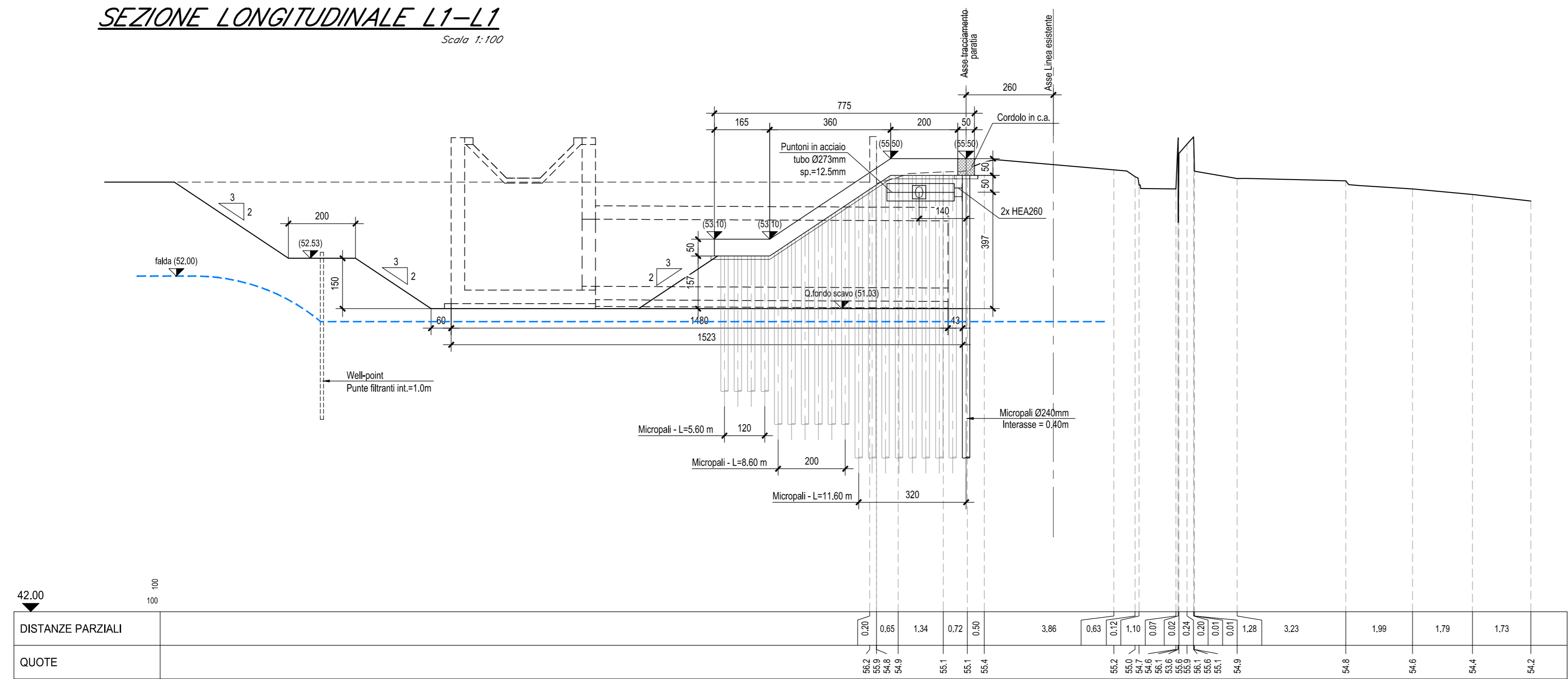
PARTICOLARE PUNTO D'ANGOLO



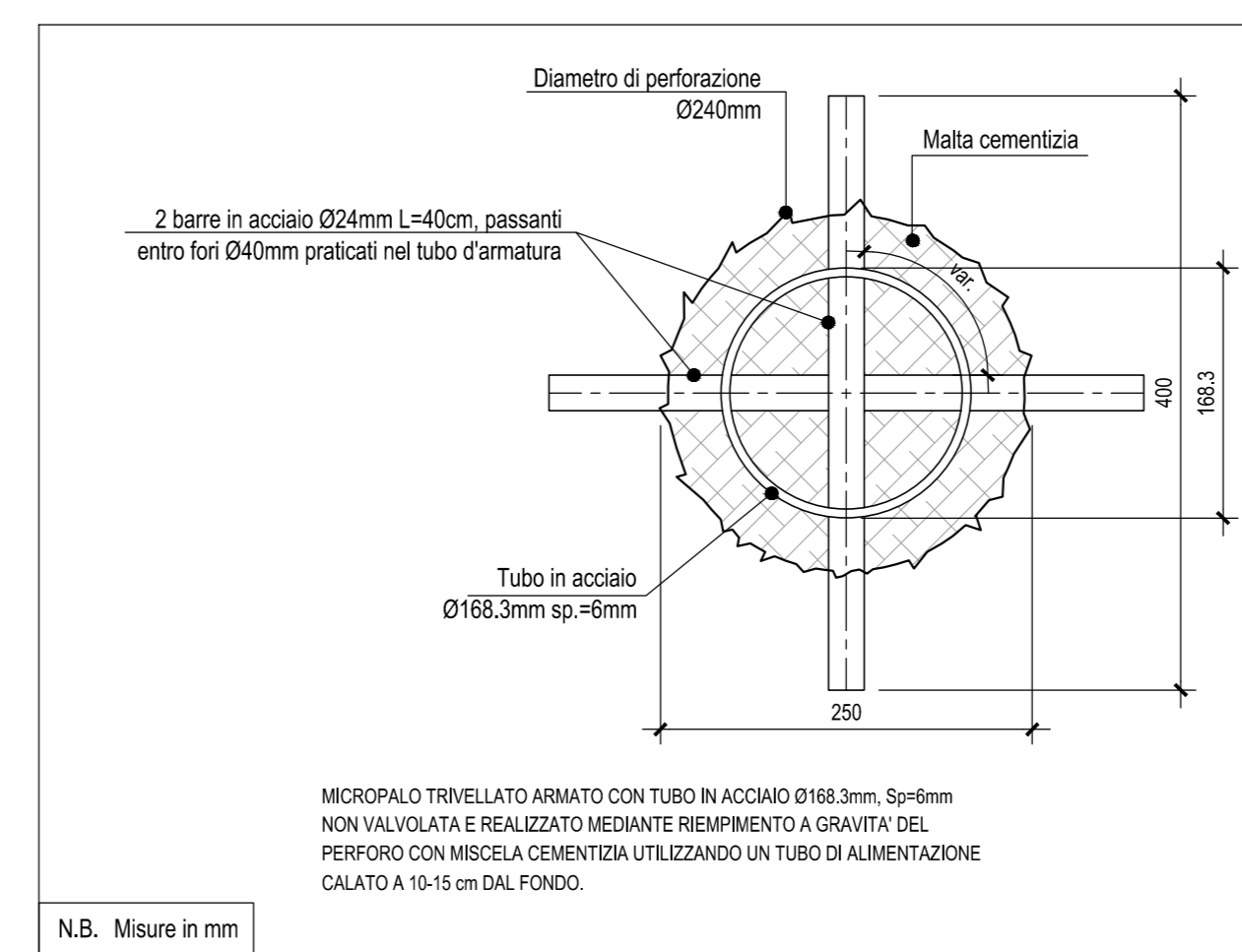
PARTICOLARE CORDOLO - SEZIONE ORIZZONTALE



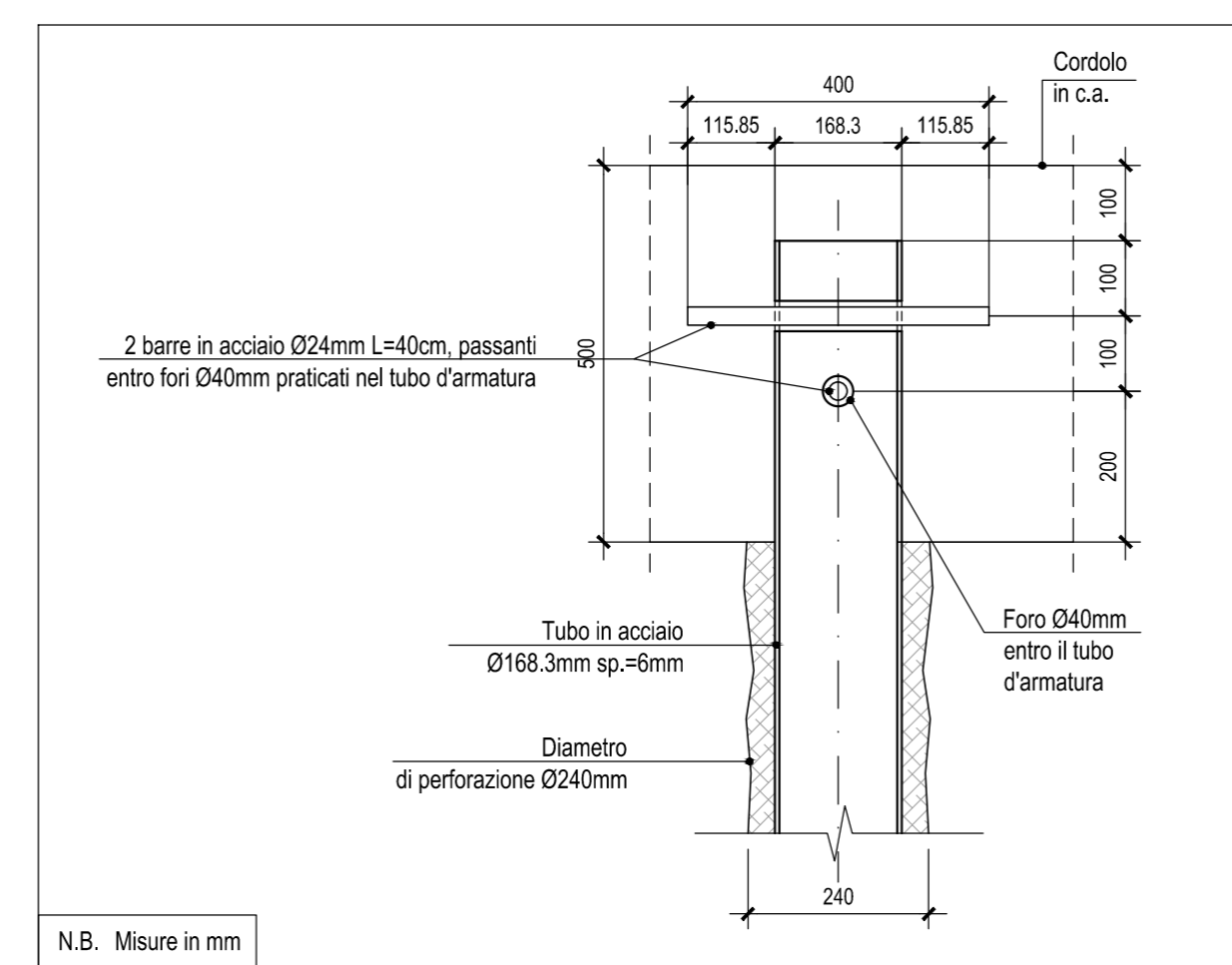
SEZIONE LONGITUDINALE L1-L1



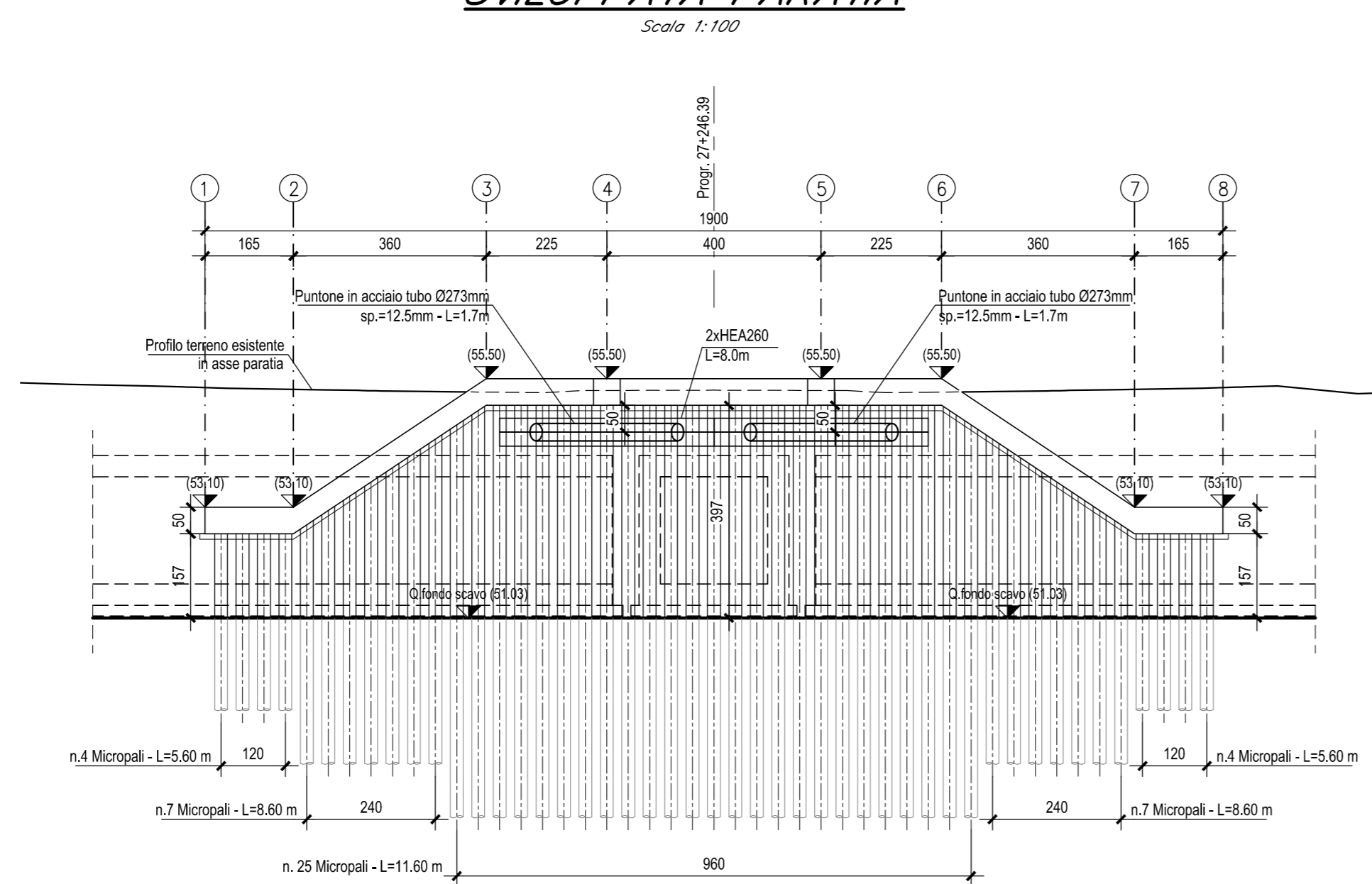
PARTICOLARE MICROPALO



PARTICOLARE TUBO DI ARMATURA



SVILUPPATA PARATIA



CARATTERISTICHE DEI MATERIALI

Per la tabella materiali e note generali fare riferimento al documento:
"IF26.1.2.E.ZZ.IT.OC.00.0.0.001 - Tabella Materiali e Note generali."

NOTE GENERALI

COMMITTENTE:



DIREZIONE LAVORI:



APPALTATORE:



PROGETTAZIONE:



PROGETTISTA:



DIRETTORE DELLA PROGETTAZIONE:



PROGETTO ESECUTIVO

ITINERARIO NAPOLI-BARI
RADDOPPIO TRATTA CANCELLO - BENEVENTO
1° LOTTO FUNZIONALE FRASSO TELESINO - VITULANO

IN08 - Tomboino idraulico 2.00x2.00 al km 27+246.39
Opere provvisorie e pianta scavi: Fase 1

Table with columns: APPALTATORE, COMMITTENTE, and SCALA. Values include RFI and various scales.

Table with columns: COMMESSA, LOTTO, FASE, ENTE, TIPO DOC., OPERA/DISCIPLINA, PROGR., REV. Values include IF26, 12, E, ZZ, PZ, IN0800, 002, A.

Table with columns: Rev., Descrizione, Redatto, Data, Verificato, Data, Approvato, Data, Autorizzato, Data. Includes a signature and stamp.