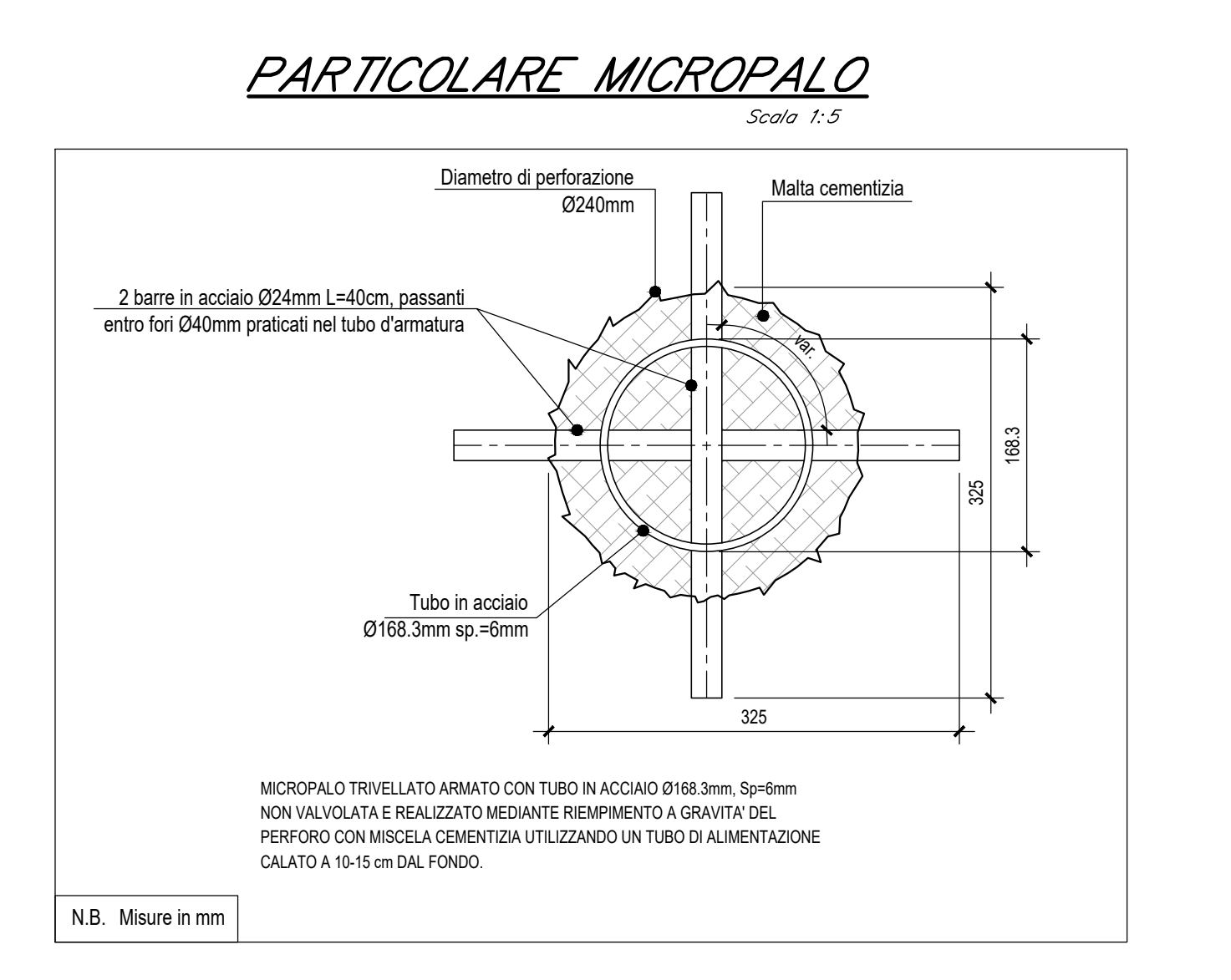
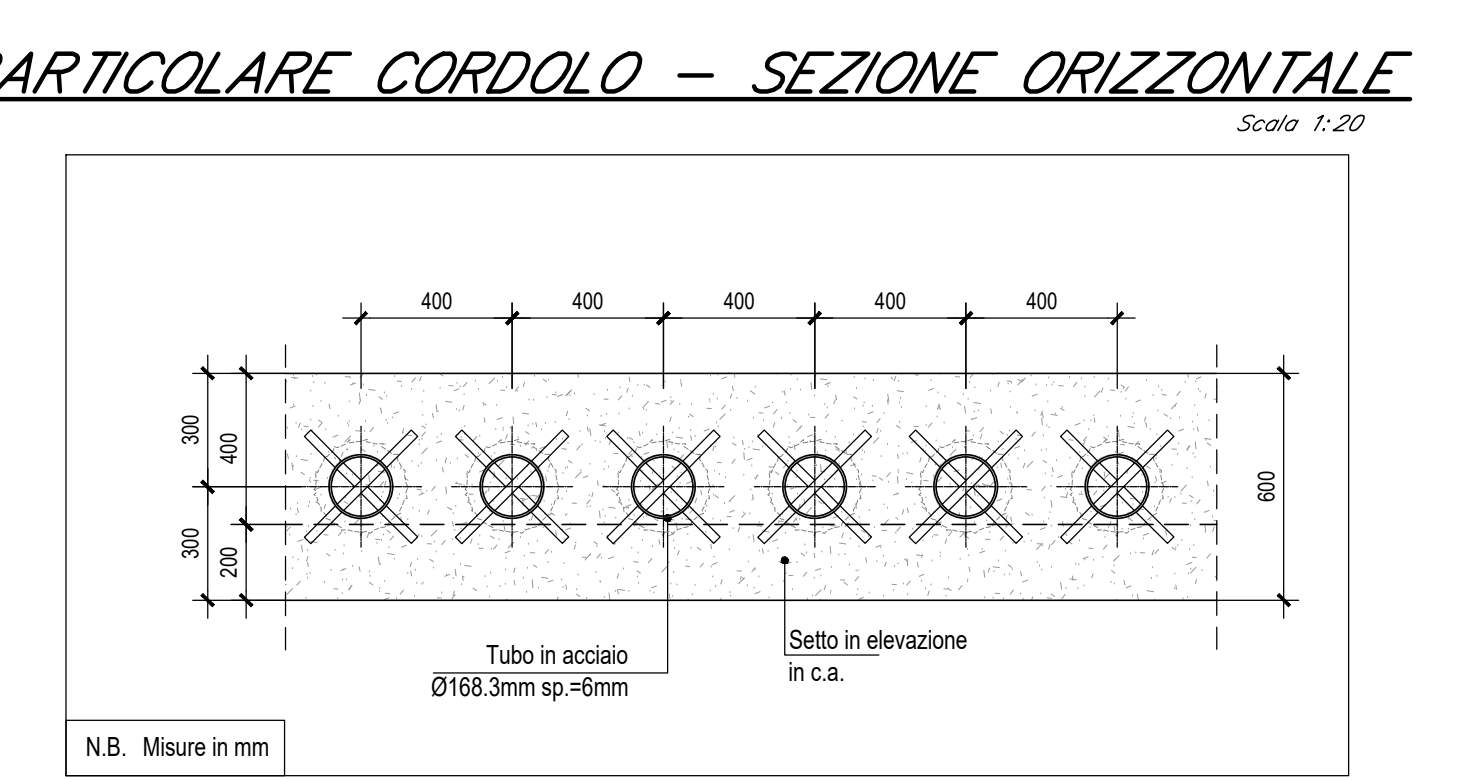


MCROPALI

DIAMETRO PERFORAZIONE Ø204mm - Int $\leq 40m$		Ø 1" - Vedi schegge
ARMATURA TUBO ACCIAIO (S355) Ø168.3mm - Sp. 4mm		L. Sacc. L. ricoperto = 0.40 m
TRANTI (RS)	1° ORDINE	
	PRETENSIONE	3 barili (N=130 mm)
	DIAMETRO PERFORAZIONE	N° = 150 KN
	INTERASSE TRANTI	100
	TRAVI DI RIPARTIZIONE	2 LUPAZZO
TRANTI (RS)	2° ORDINE	
	PRETENSIONE	3 barili (N = 130 mm)
	DIAMETRO PERFORAZIONE	N° = 200 KN
	INTERASSE TRANTI	150
	TRAVI DI RIPARTIZIONE	2 LUPAZZO
TRANTI (RS)	3° ORDINE	
	PRETENSIONE	4 barili (N = 130 mm)
	DIAMETRO PERFORAZIONE	N° = 200 KN
	INTERASSE TRANTI	150
	TRAVI DI RIPARTIZIONE	2 LUPAZZO



ELABORATI DI RIFERIMENTO

F26.1.2.E.ZZ.BB.SL.02.0.0.001
F26.1.2.E.ZZ.BB.SL.02.0.0.001
F26.1.2.E.ZZ.BB.SL.02.0.0.001
F26.1.2.E.ZZ.PZ.SL.02.0.0.001
F26.1.2.E.ZZ.PZ.SL.02.0.0.002

Planimetria ante e post operam
Pianta, sezione longitudinale e sezione trasversale
Carpenteria
Opere provvisorie e pianta scavi Fase 1
Opere provvisorie e pianta scavi Fase 2

CARATTERISTICHE DEI MATERIALI

Per la tabella materiali e note generali fare riferimento al documento:
"F26.1.2.E.ZZ.TT.OC.00.0.0.001 - Tabella Materiali e Note generali."

NOTE GENERALI

COMMITTENTE: **R.F.I. - RIFORMAZIONE ITALIANA GRUPPO FERROVIE DELLO STATO ITALIANE**

DIREZIONE LAVORI: **ITALFER - GRUPPO FERROVIE DELLO STATO ITALIANE**

APPALTATORE: **PIZZAROTTI, Ghella, ITINERA, SALCEP, EdSINFRASTRUTTURE**

PROGETTAZIONE: **GEODATA ENGINEERING, LINTEBRA, RIR**

PROGETTISTA: Ing. Costanzo Uboldi

DIRETTORE DELLA PROGETTAZIONE: Ing. PIROGROSSO GRASSO

PROGETTO ESECUTIVO

ITINERARIO NAPOLI-BARI RADDOPPIO TRATTA CANCELLO - BENEVENTO IL LOTTO FUNZIONALE FRASSO TELESINO - VITULANO 1° LOTTO FUNZIONALE FRASSO TELESINO - TELESÉ

SL02 - Sottovia scatolare 9.35x8.05 alla prog. km 17+770

Pianta scavi e opere provvisorie - Fase 1

APPALTATORE: **ITINERA**

SCALA: varie

Rev.	Descrizione	Redatto	Verificato	Data	Approvato	Data	Autore
A	Interramento	A. Longobardi		20/03/2020		20/03/2020	G. Uboldi
B	Revisione in seguito alle osservazioni IT	A. Longobardi		20/03/2020		20/03/2020	G. Uboldi

File: F26.1.2.E.ZZ.PZ.SL.02.0.0.001_B.dwg n. Elab.: 23/06/2020