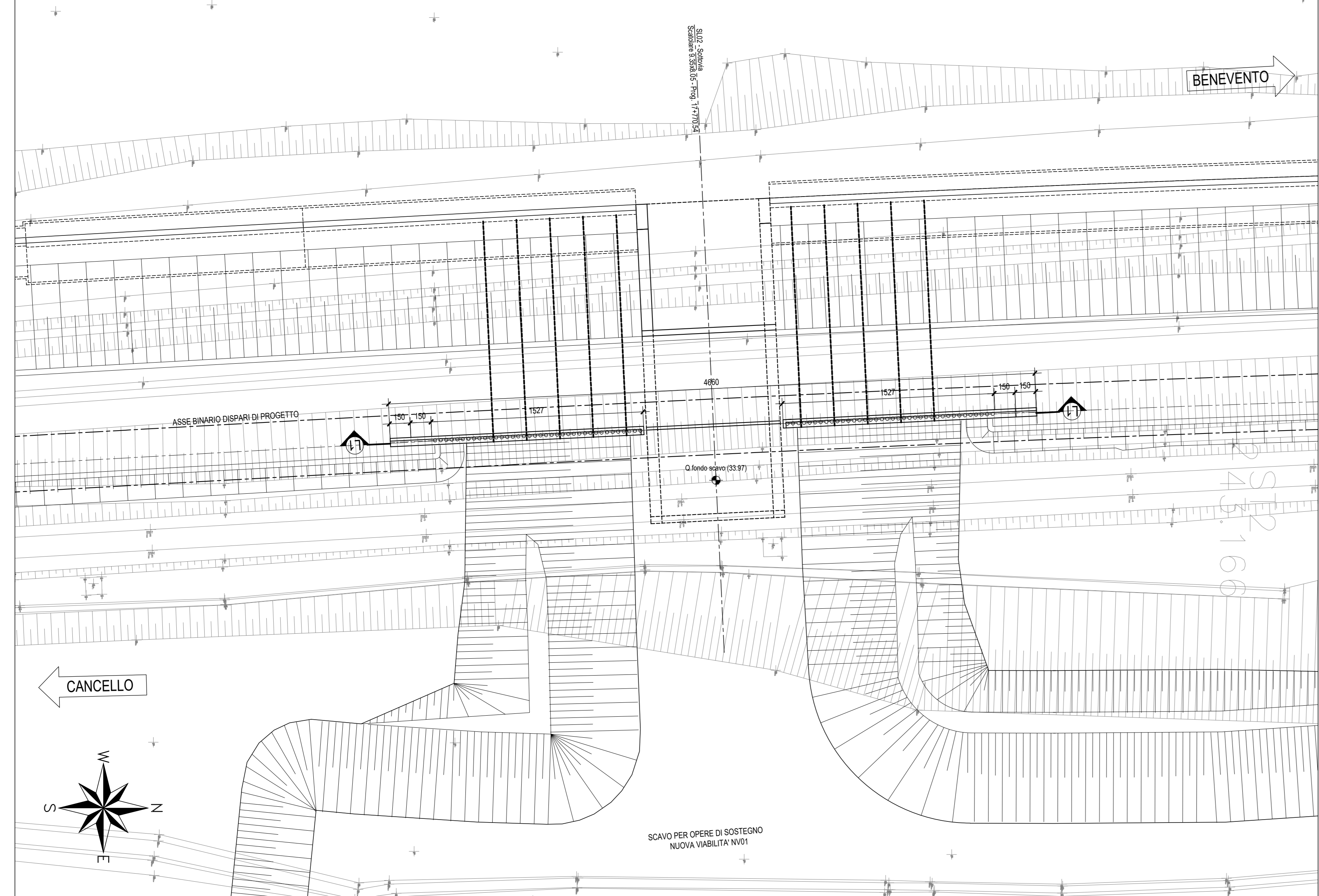
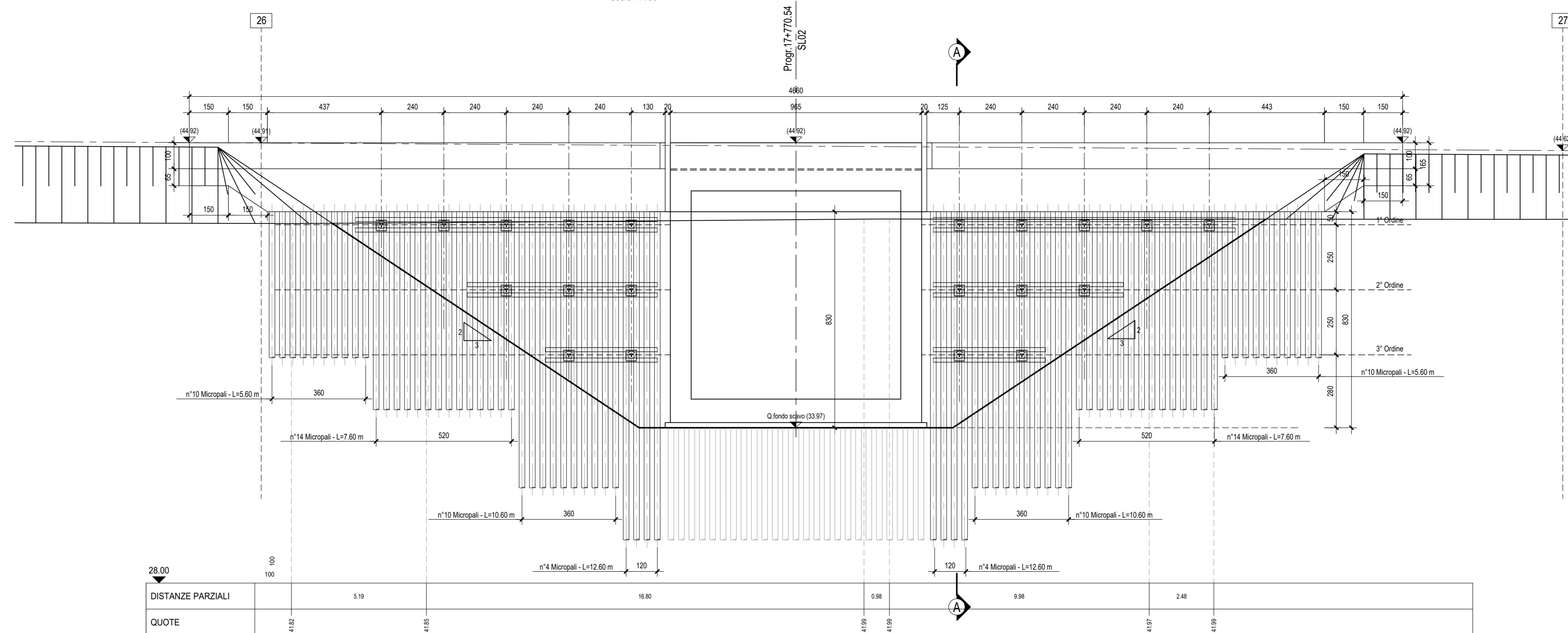


PIANTA SCAVI (Fase 2)
Scala 1:200

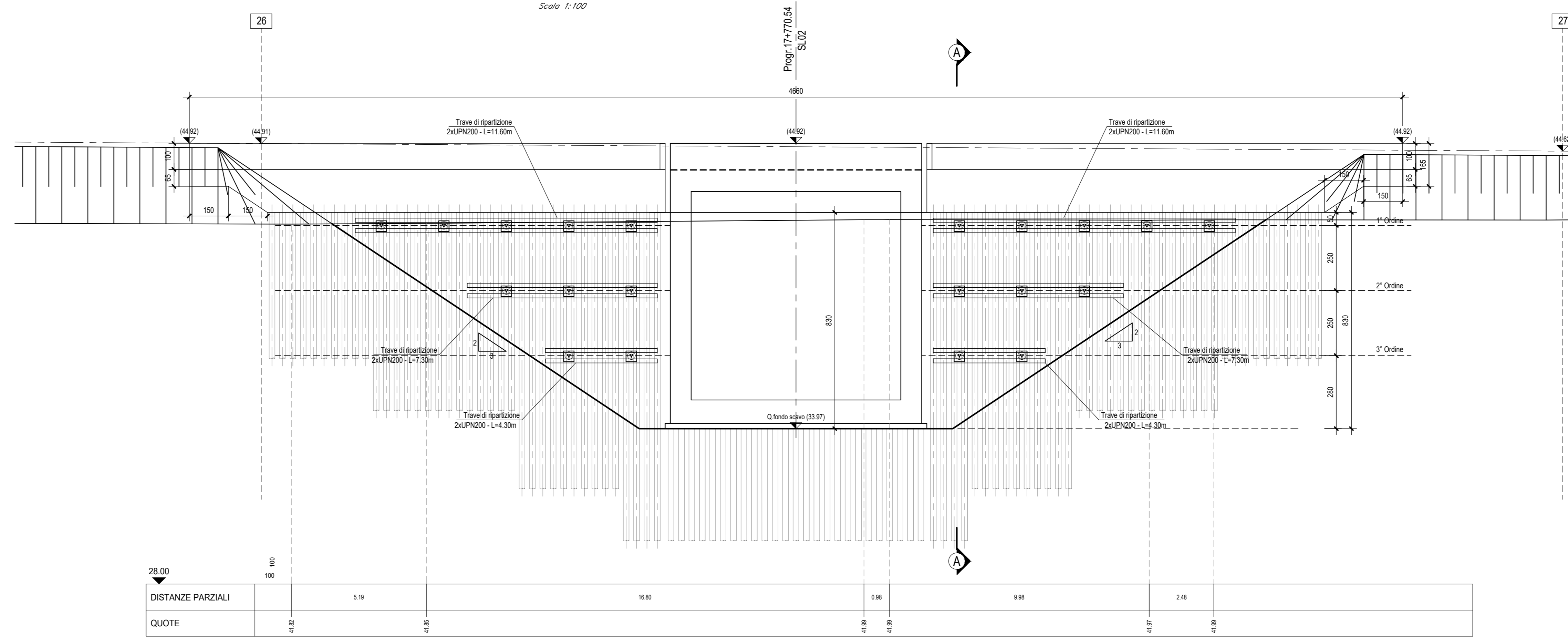


MICROPALI:		Q ² L ¹ - Vedi sviluppo L tubo L micropali + 0.40 m	
TRANTTI (RS)	1 ^a ORDINE	n° TREFOLI (N°)	3 trafilati (Ø = 130 mm)
		DIAMETRO PERFORAZIONE (D) mm	150
		INTERASSE TRANTTI (I) m	2.40
		LUNGHEZZA TRANTTO LIBERO - FONDAZIONE (L _{libero} -L _{fond}) m	11.00 + 6.00
		TRAVI DI RIPARTIZIONE (L _{TR}) m	2.10 (PZ00)
TRANTTI (RS)	2 ^a ORDINE	n° TREFOLI (N°)	3 trafilati (Ø = 130 mm)
		DIAMETRO PERFORAZIONE (D) mm	150
		INTERASSE TRANTTI (I) m	2.40
		LUNGHEZZA TRANTTO LIBERO - FONDAZIONE (L _{libero} -L _{fond}) m	8.00 + 9.00
		TRAVI DI RIPARTIZIONE (L _{TR}) m	2.10 (PZ00)
TRANTTI (RS)	3 ^a ORDINE	n° TREFOLI (N°)	4 trafilati (Ø = 130 mm)
		DIAMETRO PERFORAZIONE (D) mm	150
		INTERASSE TRANTTI (I) m	2.40
		LUNGHEZZA TRANTTO LIBERO - FONDAZIONE (L _{libero} -L _{fond}) m	8.00 + 11.00
		TRAVI DI RIPARTIZIONE (L _{TR}) m	2.10 (PZ00)

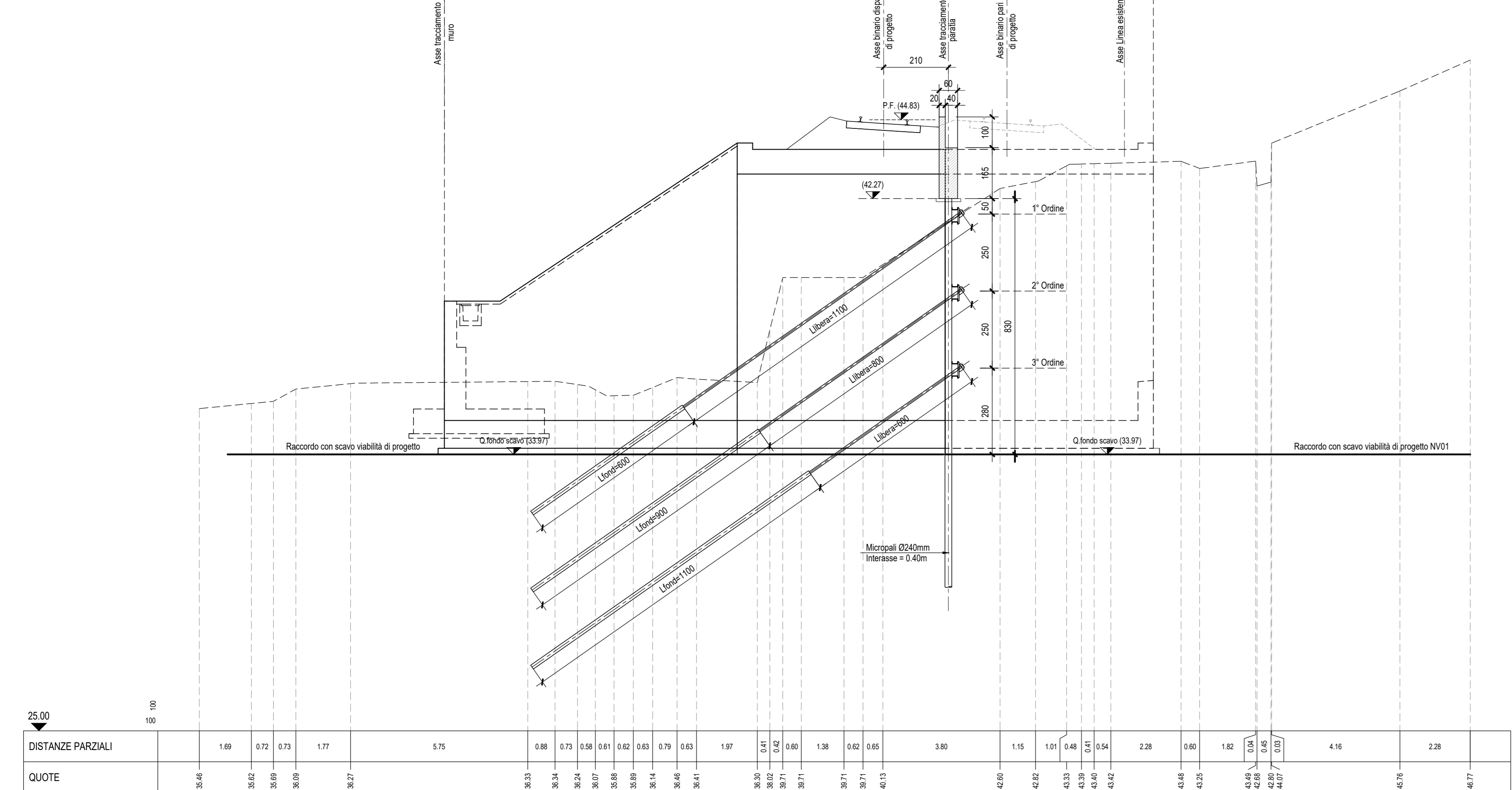
SEZIONE LONGITUDINALE L1-L1
Scala 1:100



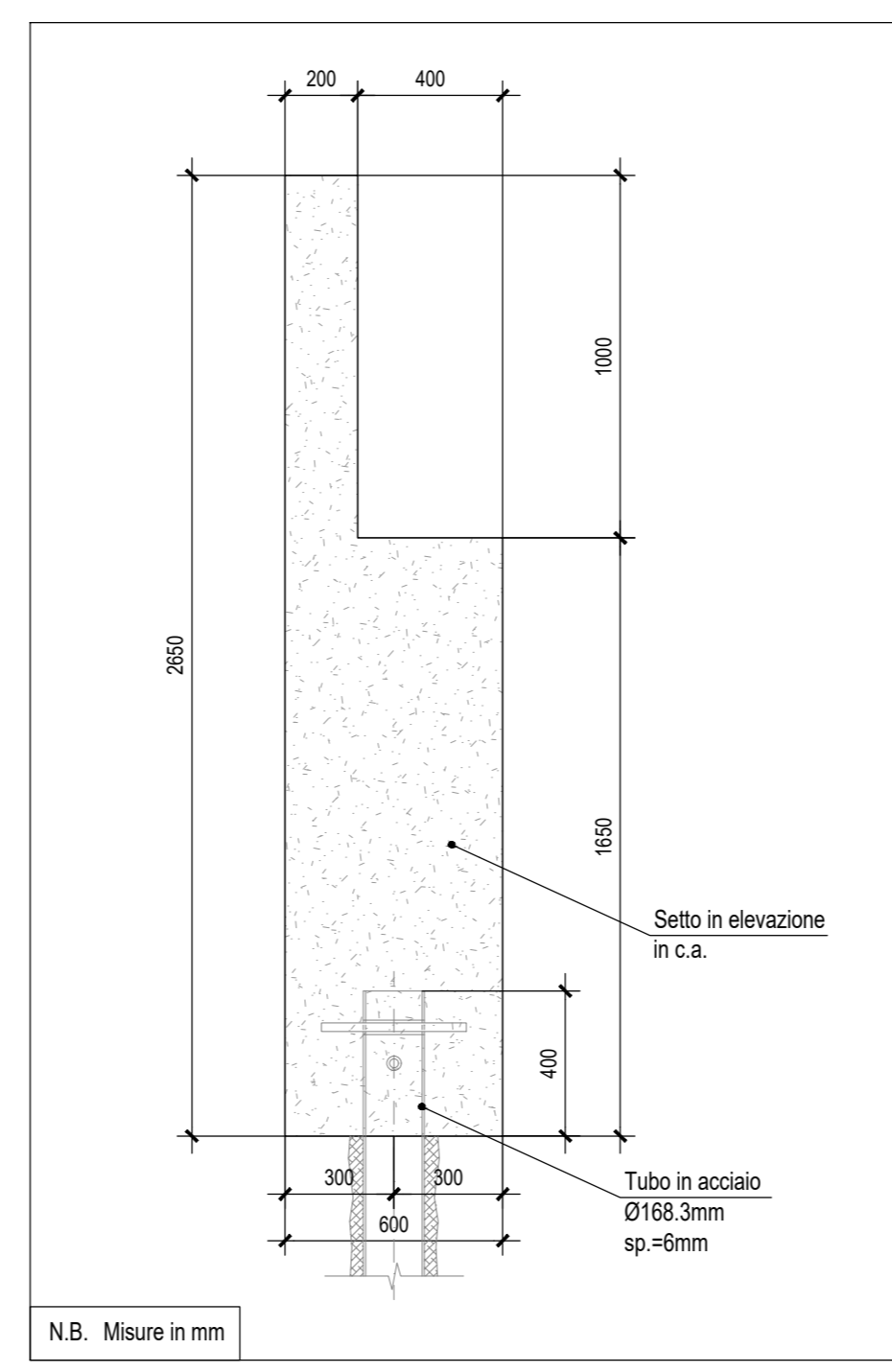
POSIZIONAMENTO TRANTTI
Scala 1:100



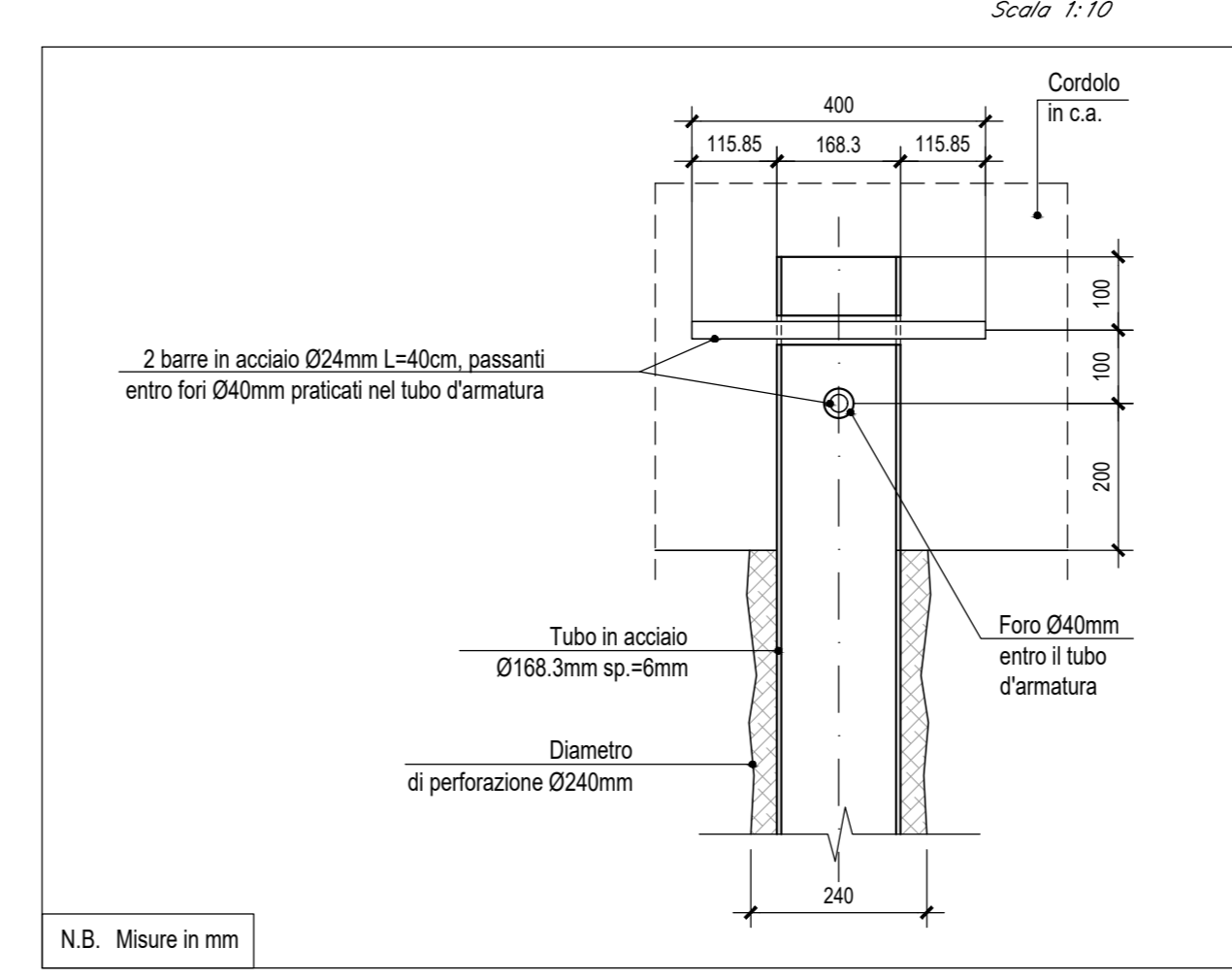
SEZIONE A-A
Scala 1:100



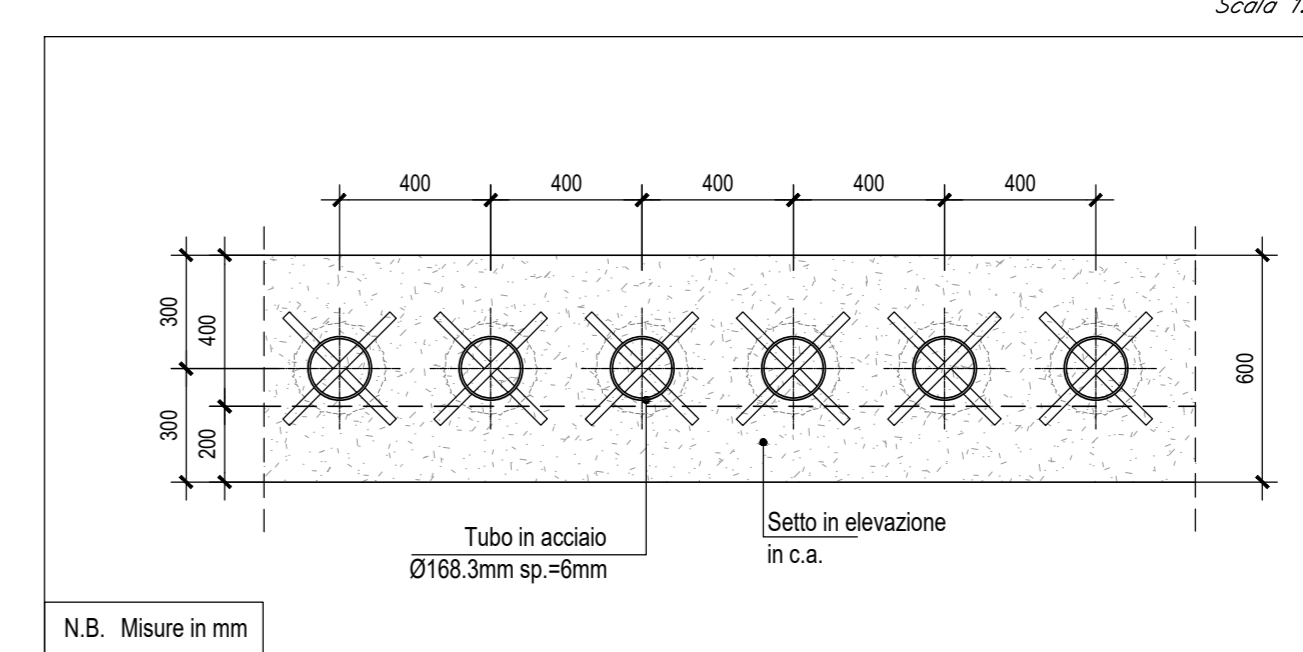
PARTICOLARE SETTO IN ELEVAZIONE SEZIONE TRASVERSALE
Scala 1:50



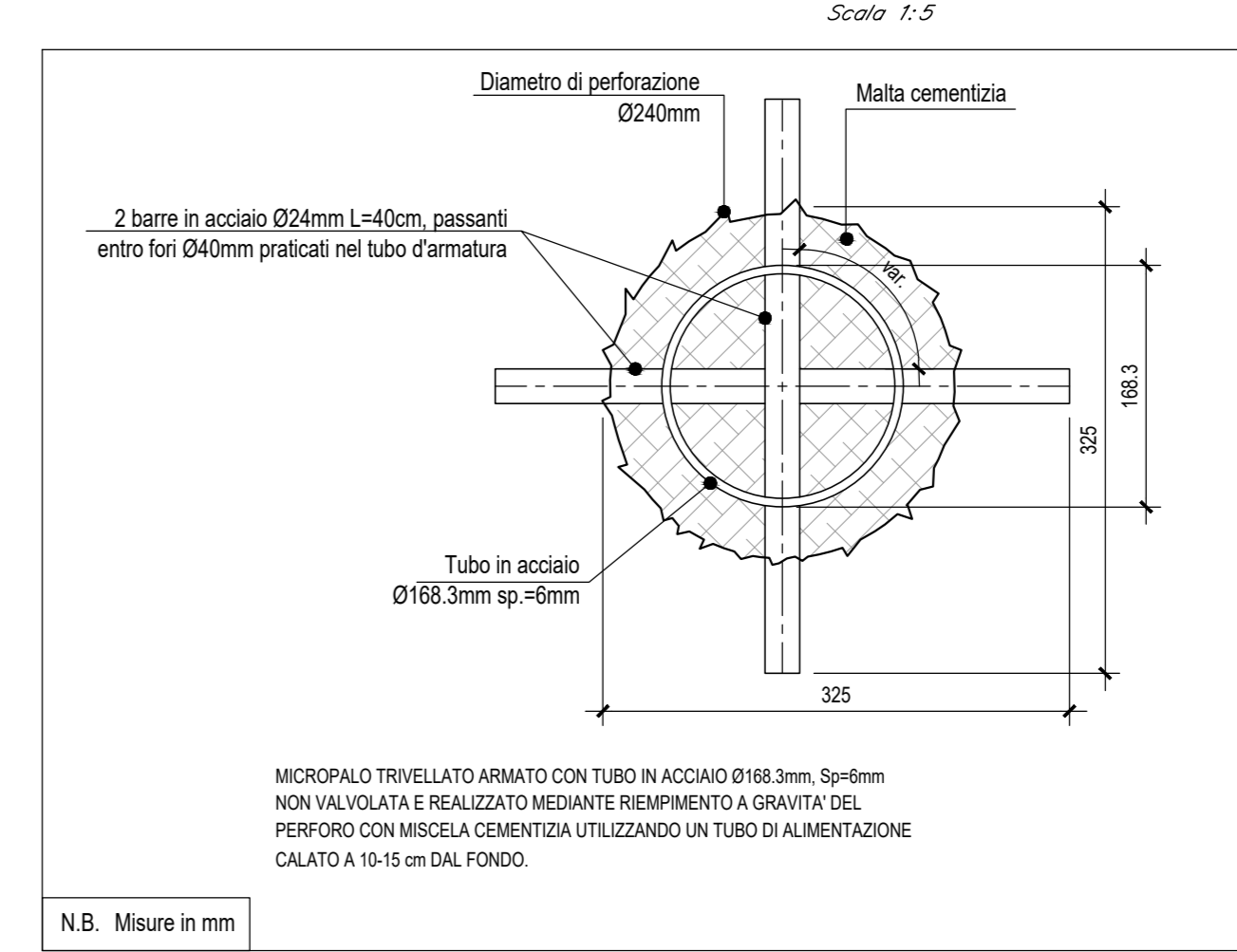
PARTICOLARE TUBO DI ARMATURA
Scala 1:50



PARTICOLARE CORDOLO - SEZIONE ORIZZONTALE
Scala 1:20



PARTICOLARE MICROPALO
Scala 1:5



ELABORATI DI RIFERIMENTO

- IF26.1.2.E.ZZ.BB.SL.02.0.0.001 Planimetria ante e post operam
- IF26.1.2.E.ZZ.BB.SL.02.0.0.001 Pianta, sezione longitudinale e sezione trasversale
- IF26.1.2.E.ZZ.BB.SL.02.0.0.001 Carpentaria
- IF26.1.2.E.ZZ.PZ.SL.02.0.0.001 Opere provvisori e pianta scavi Fase 1
- IF26.1.2.E.ZZ.PZ.SL.02.0.0.002 Opere provvisori e pianta scavi Fase 2

CARATTERISTICHE DEI MATERIALI

Per la tabella materiali e note generali fare riferimento al documento: "IF26.1.2.E.ZZ.TT.OC.00.0.0.001 - Tabella Materiali e Note generali".

NOTE GENERALI

COMMITTENTE: **RFI** RETE FERROVIARIA ITALIANA GRUPPO FERROVIE DELLO STATO ITALIANO

DIREZIONE LAVORI: **ITALFERR** GRUPPO FERROVIE DELLO STATO ITALIANO

APPALTATORE: **PIZZAROTTI**, **Ghella**, **ITINERA**, **SALCFER**, **WEDSINFRASTRUTTURE**

PROGETTAZIONE: **ING. GIUSEPPE GIARDINO**
 PROGETTISTA: **ING. GUSTAVO USAI**
 DIRETTORE DELLA PROGETTAZIONE: **ING. FRANCESCO GIARDINO**

PROGETTO ESECUTIVO: **ITINERARIO NAPOLI-BARI RADDOPPIO TRATTA CANCELO - BENEVENTO IL LOTTO FUNZIONALE FRASSO TELESINO - VITULANO 1° LOTTO FUNZIONALE FRASSO TELESINO - TELESO**

SL02 - Sottovia scatolare 9.35x8.05 alla prog. km 17+770 Pianta scavi e opere provvisori - Fase 2

APPROVATO: **RTI RIFORMA SCAVI S.p.A.**
 L. DIRETTORE: **ING. GIUSEPPE GIARDINO**
 ING. S. DEI QUANTI: **ING. GIUSEPPE GIARDINO**
 23/06/2020

SCALA: **vario**

COMMESSA	LOTTO	FASE	ENTE	TIPO DOC.	OPERAZIONE	DISCIPLINA	PROGR.	REV.
IF26	1	2	E	ZZ	SL02	02	002	B

Rev.	Descrizione	Redatto	Data	Verificato	Data	Approvato	Data	Autorizzato Data
A	Creazione	A. Tognetti	24/06/2020	M. Pizzarotti	24/06/2020	Ing. Giardino	24/06/2020	G. Usai
B	Revisione a seguito modifica	A. Tognetti	23/06/2020	M. Pizzarotti	23/06/2020	Ing. Giardino	23/06/2020	

File: IF26.1.2.E.ZZ.PZ.SL.02.0.0.002.B.dwg n. Elab.