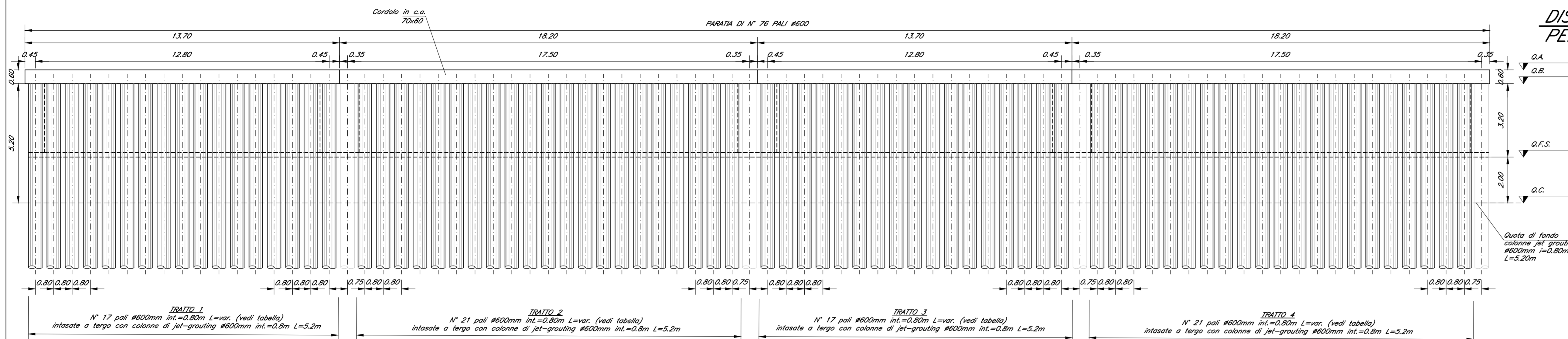


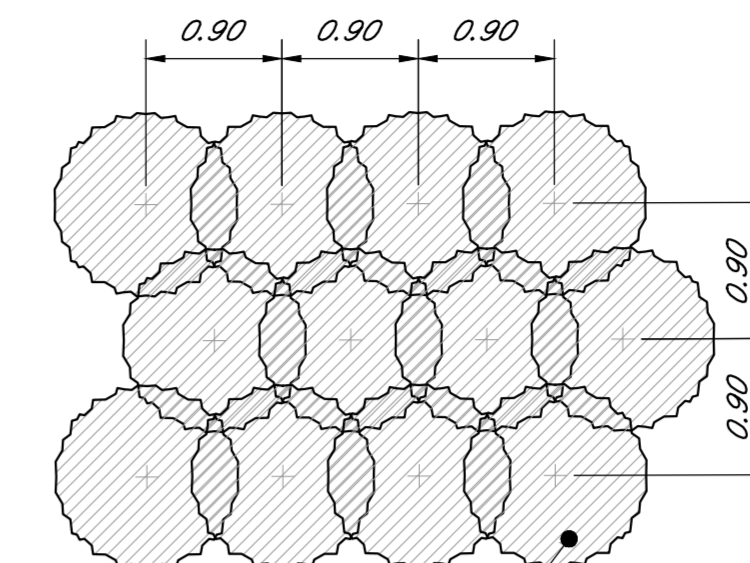
SVILUPPO PARATIA

Scala 1:100



DISPOSIZIONE COLONNE IN JET-GROUTING PER TAPPO DI FONDO

Scala 1:50

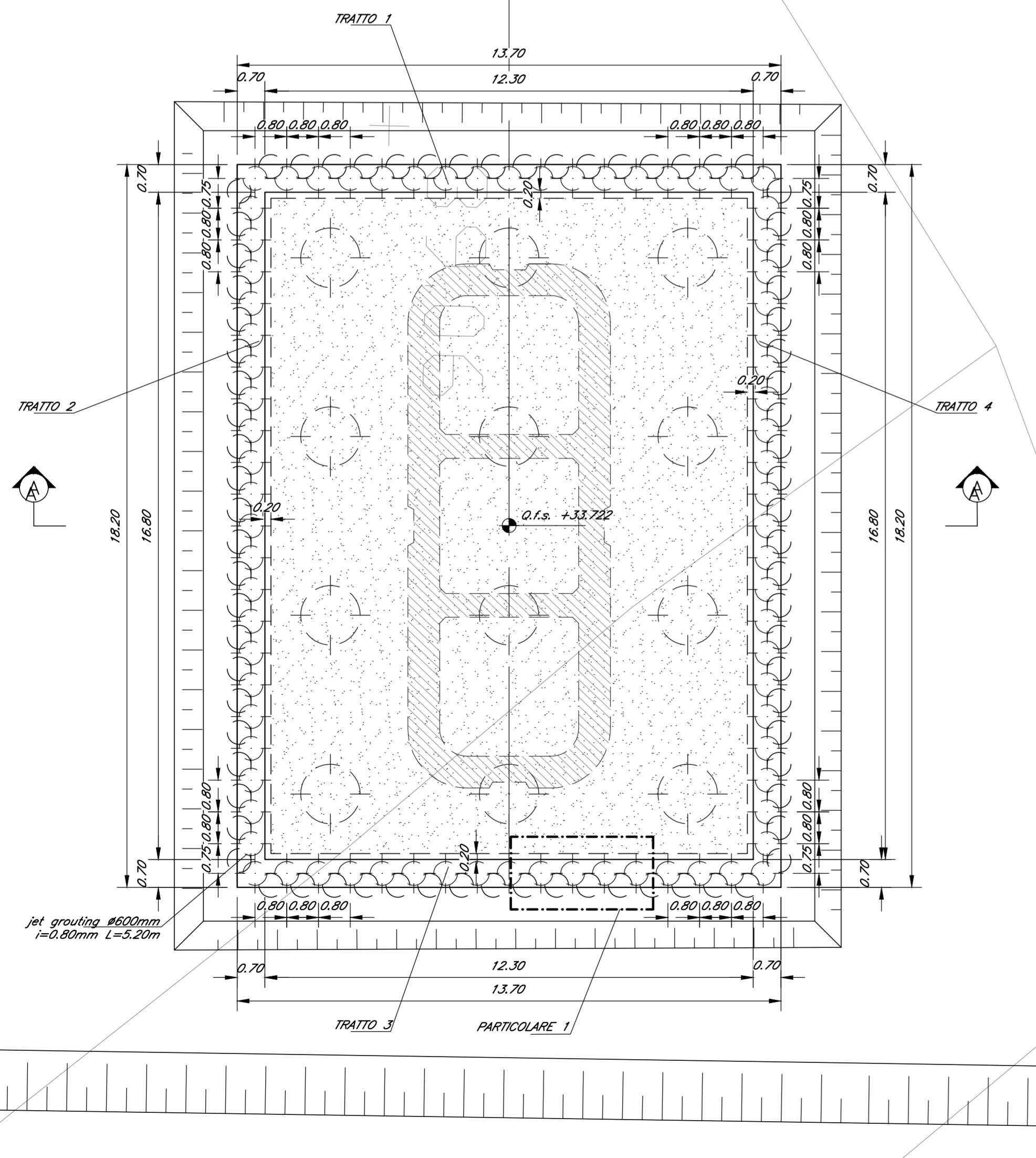


Colonne in jet-grouting non armato Ø1200mm maglia=0.90x0.90m

PIANTA PARATIA

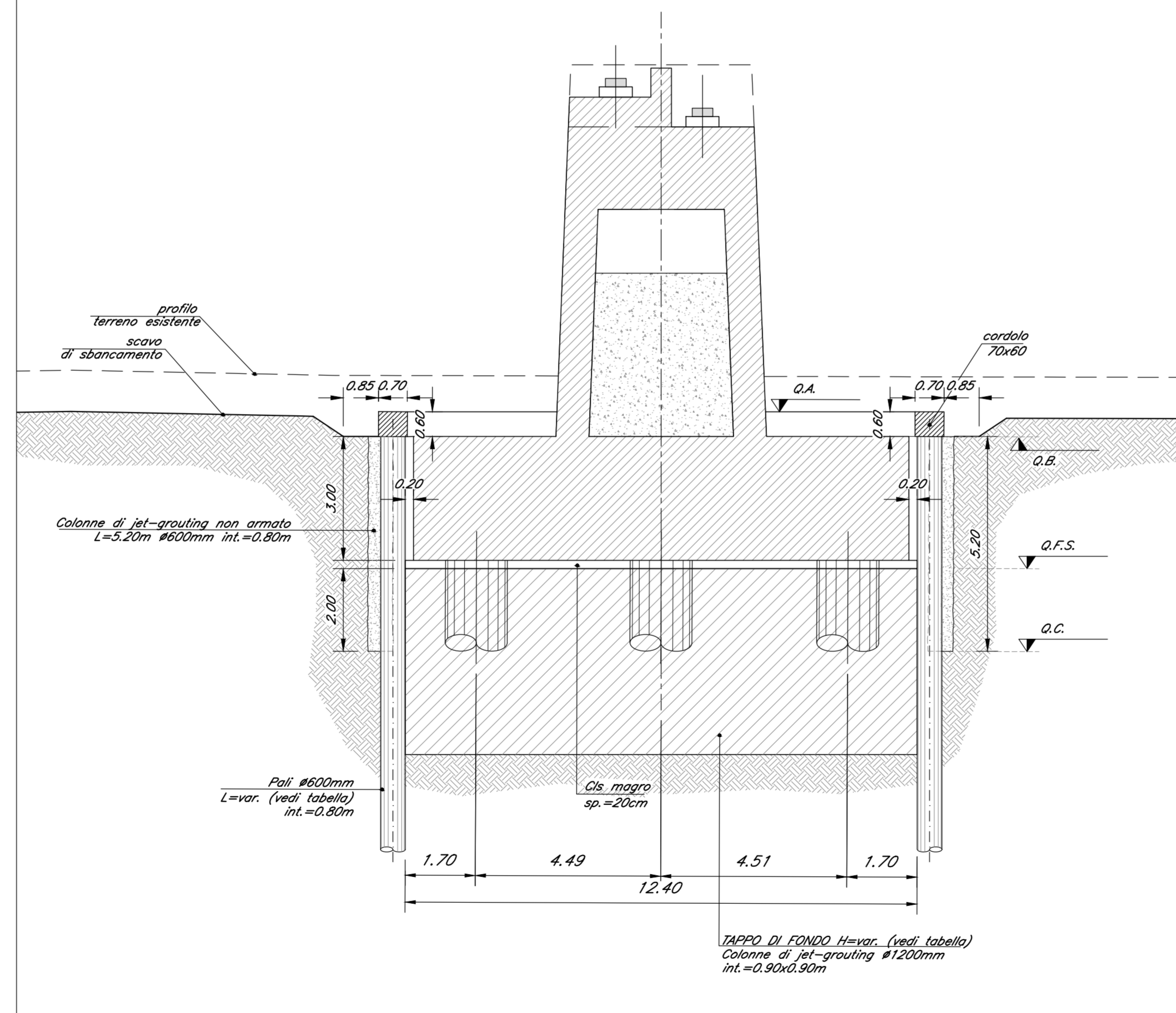
Scala 1:100

PARATIA N° 76 PALI Ø600 int=0,80m L=var. (vedi tabella)
VALIDA PER PILE P5-P8



SEZIONE B-B

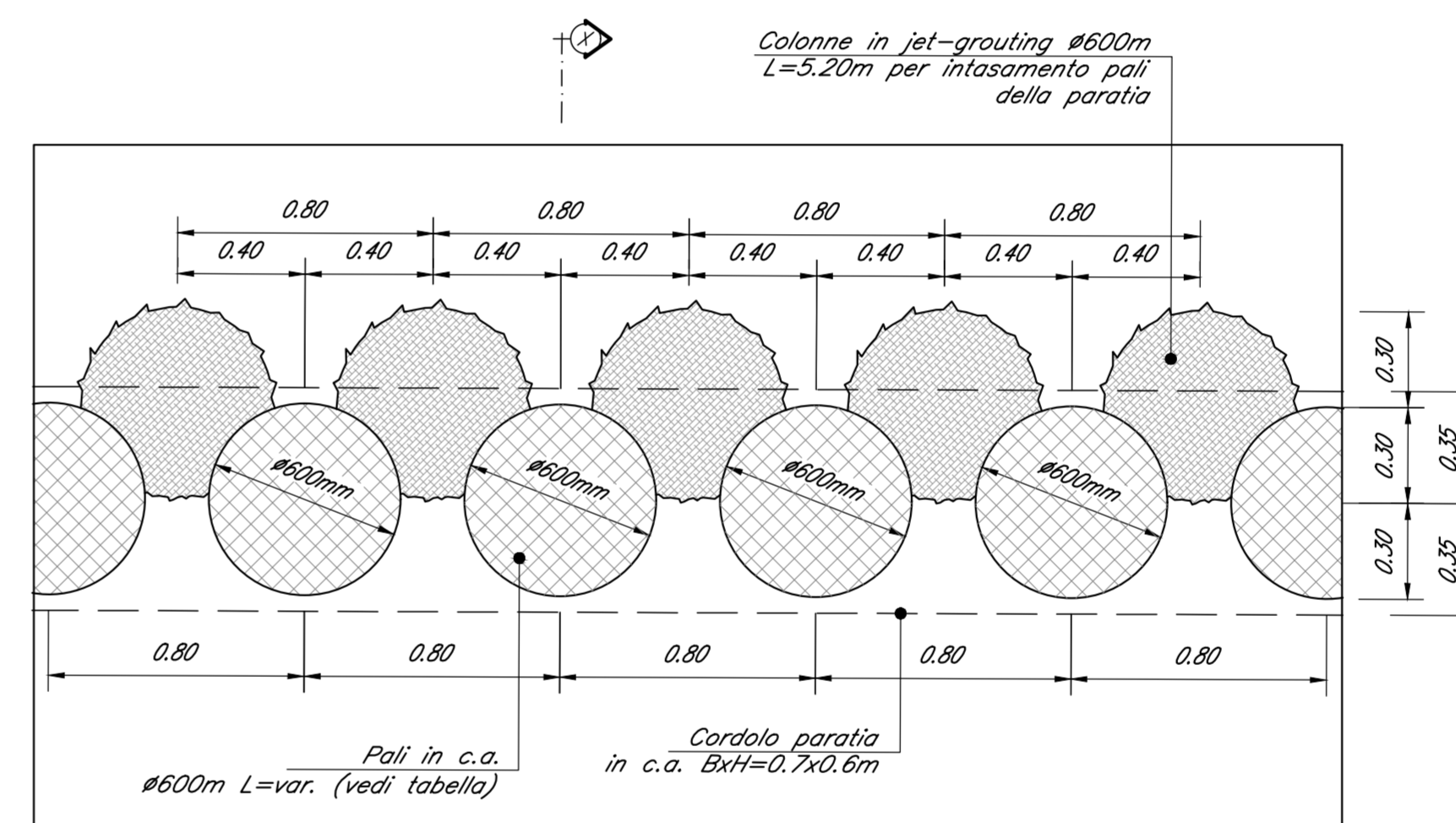
Scala 1:100



PARTICOLARE 1

Sezione Y-Y

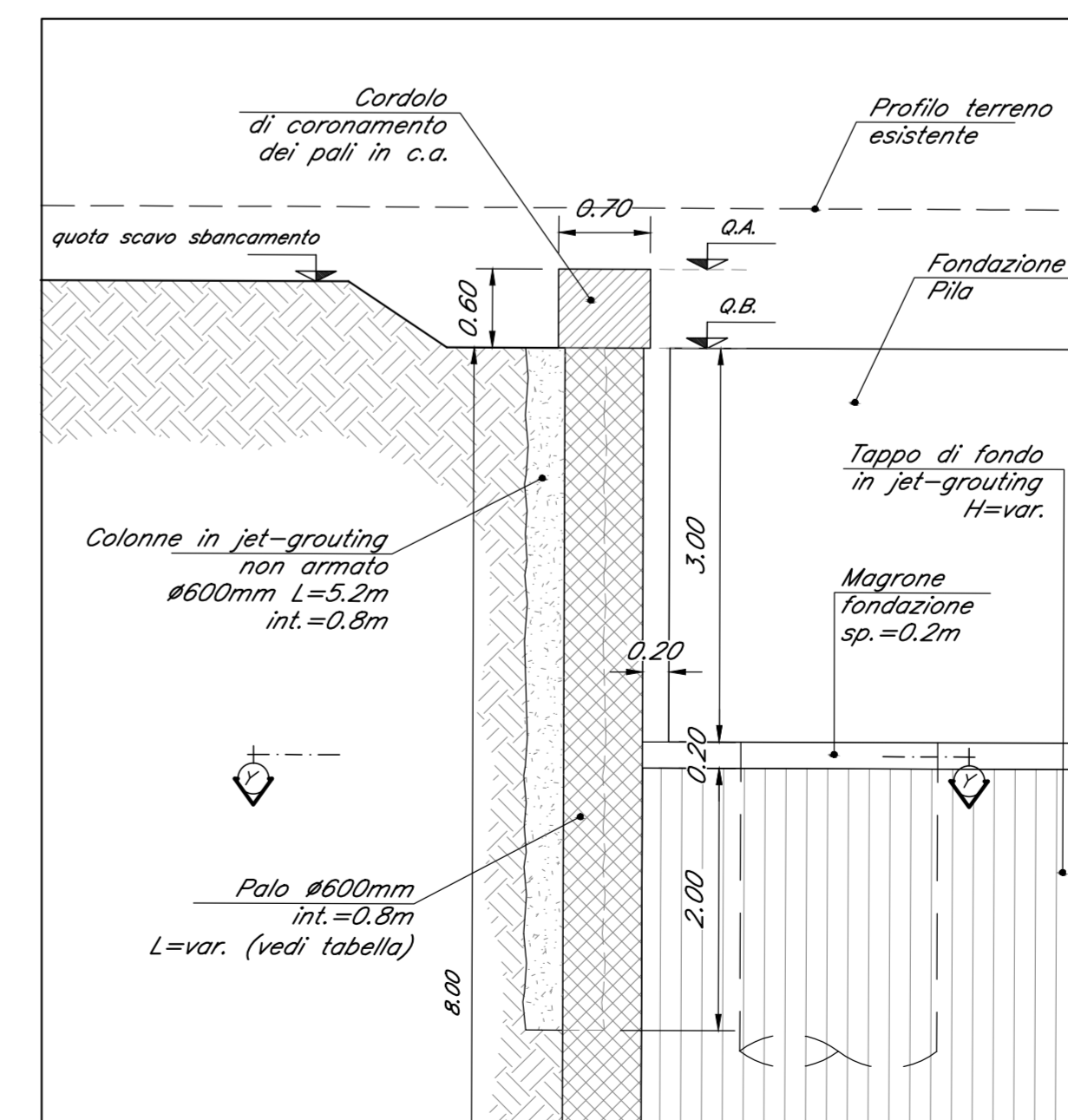
Scala 1:20



PARTICOLARE PARATIA DI PALI

Sezione X-X

Scala 1:50



PILA	Q.A. (m s.l.m.)	Q.B. (m s.l.m.)	Q.F.S. (m s.l.m.)	Q.C. (m s.l.m.)	H tappo di fondo (m)	L pali paratia (m)
P5	+37,522	+36,922	+33,722	+31,722	4,50	8,00
P8	+37,730	+37,130	+33,170	+31,930	5,00	10,00

ELABORATI DI RIFERIMENTO

- IF26.1.2.E.ZZ.PZ.VI.05.0.0.001 Planta scavi e sezione longitudinale - Tav. 1 di 5
- IF26.1.2.E.ZZ.PZ.VI.05.0.0.002 Planta scavi e sezione longitudinale - Tav. 2 di 5
- IF26.1.2.E.ZZ.PZ.VI.05.0.0.003 Planta scavi e sezione longitudinale - Tav. 3 di 5
- IF26.1.2.E.ZZ.PZ.VI.05.0.0.004 Planta scavi e sezione longitudinale - Tav. 4 di 5
- IF26.1.2.E.ZZ.PZ.VI.05.0.0.005 Planta scavi e sezione longitudinale - Tav. 5 di 5
- IF26.1.2.E.ZZ.PZ.VI.05.0.0.006 Planta fondazioni, pianta impalcato e prospetto longitudinale - Tav. 1 di 5
- IF26.1.2.E.ZZ.PZ.VI.05.0.0.007 Planta fondazioni, pianta impalcato e prospetto longitudinale - Tav. 2 di 5
- IF26.1.2.E.ZZ.PZ.VI.05.0.0.008 Planta fondazioni, pianta impalcato e prospetto longitudinale - Tav. 3 di 5
- IF26.1.2.E.ZZ.PZ.VI.05.0.0.009 Planta fondazioni, pianta impalcato e prospetto longitudinale - Tav. 4 di 5
- IF26.1.2.E.ZZ.PZ.VI.05.0.0.010 Planta fondazioni, pianta impalcato e prospetto longitudinale - Tav. 5 di 5
- IF26.1.2.E.ZZ.BB.VI.05.0.4.001 Carpentaria spalla Spalla A - Tav. 1 di 2
- IF26.1.2.E.ZZ.BB.VI.05.0.4.002 Carpentaria spalla Spalla A - Tav. 2 di 2
- IF26.1.2.E.ZZ.BB.VI.05.0.4.003 Carpentaria spalla Spalla B - Tav. 1 di 2
- IF26.1.2.E.ZZ.BB.VI.05.0.4.004 Carpentaria spalla Spalla B - Tav. 2 di 2
- IF26.1.2.E.ZZ.BZ.VI.05.0.5.001 Carpentaria pile da P1 a P4, da P9 a P19 e da P21 a P24
- IF26.1.2.E.ZZ.BZ.VI.05.0.5.002 Carpentaria pile P5 e P8
- IF26.1.2.E.ZZ.BZ.VI.05.0.5.003 Carpentaria pile P6 e P7
- IF26.1.2.E.ZZ.BZ.VI.05.0.0.001 Carpentaria Struttura ad archi P20A e P20B: piante e sezioni - Tav. 1 di 2
- IF26.1.2.E.ZZ.BZ.VI.05.0.0.002 Carpentaria Struttura ad archi P20A e P20B: piante e sezioni - Tav. 2 di 2
- IF26.1.2.E.ZZ.BZ.VI.05.0.0.003 Carpentaria Struttura ad archi P20A e P20B: sezioni - Tav. 1 di 2
- IF26.1.2.E.ZZ.BZ.VI.05.0.0.004 Carpentaria Struttura ad archi P20A e P20B: sezioni - Tav. 2 di 2
- IF26.1.2.E.ZZ.PZ.VI.05.0.3.001 Opere provvisoriale pile - Tav. 1 di 3
- IF26.1.2.E.ZZ.PZ.VI.05.0.3.002 Opere provvisoriale pile - Tav. 2 di 3
- IF26.1.2.E.ZZ.PZ.VI.05.0.3.003 Opere provvisoriale pile - Tav. 3 di 3
- IF26.1.2.E.ZZ.PZ.VI.05.0.3.004 Opere provvisoriale Struttura ad archi P20A e P20B

CARATTERISTICHE DEI MATERIALI

Per la tabella materiali e note generali fare riferimento al documento:
"IF26.1.2.E.ZZ.TT.OC.00.0.0.001 - Tabella Materiali e Note generali".

JET-GROUTING:

- Pressione iniezione: min. 40 MPa
- Miscela monofluida
- Rapporto A/C = 1
- Peso minimo in cemento 400 kg/mc di terreno trattato
- Acceleranti di presa 1% del peso di cemento
- Resistenza a compressione fck >= 6 MPa

NOTA: I parametri per il getting (compreso diametro delle colonne e maglia) ed i valori di resistenza sopra indicati dovranno essere confermati dai risultati acquisiti in appositi campo-prova a pié d'opera e in tale circostanza potranno essere modificati e/o ottimizzati.

NOTE GENERALI

COMMITTENTE:



DIREZIONE LAVORI:



APPALTATORE:



PROGETTAZIONE:



PROGETTISTA:

Prof. Ing. Marco PETRANGELI

DIRETTORE DELLA PROGETTAZIONE:

Ing. PIERGIORGIO GRASSO

PROGETTO ESECUTIVO

ITINERARIO NAPOLI-BARI
RADDOPPIO TRATTA CANCELLO - BENEVENTO
IL LOTTO FUNZIONALE FRASSO TELESINO - VITULANO
1° LOTTO FUNZIONALE FRASSO TELESINO - TELESE

VI05 - VIADOTTO dal km 20474.86 al km 21+240.96: Viadotto Calore Torallo
Opere provvisoriale pile - Tav. 2 di 3

APPALTATORE	RTI IMPRESA PIZZAROTTI & C. s.p.a. IL DIRETTORE VERBALE/STAMPATO/PROF. Ing. S. Dei Bagnoli (firmato e sciolto) 23/06/2020	SCALA:	varie
-------------	--	--------	-------

COMMESSA LOTTO FASE ENTE TIPO DOC. OPERA/DISCIPLINA PROGR. REV.

IF26 12 E ZZ PZ VI0503 002 B

Rev.	Descrizione	Redatto	Data	Verificato	Data	Approvato	Data	AutORIZZATO Data
A	Emissione	A. Taglianti	24/02/2020	G. Usc	24/02/2020	P. Grasso	24/02/2020	M. Petrangeli
B	Revisione a seguito struttura ITP	A. Taglianti	23/06/2020	G. Usc	23/06/2020	P. Grasso	23/06/2020	