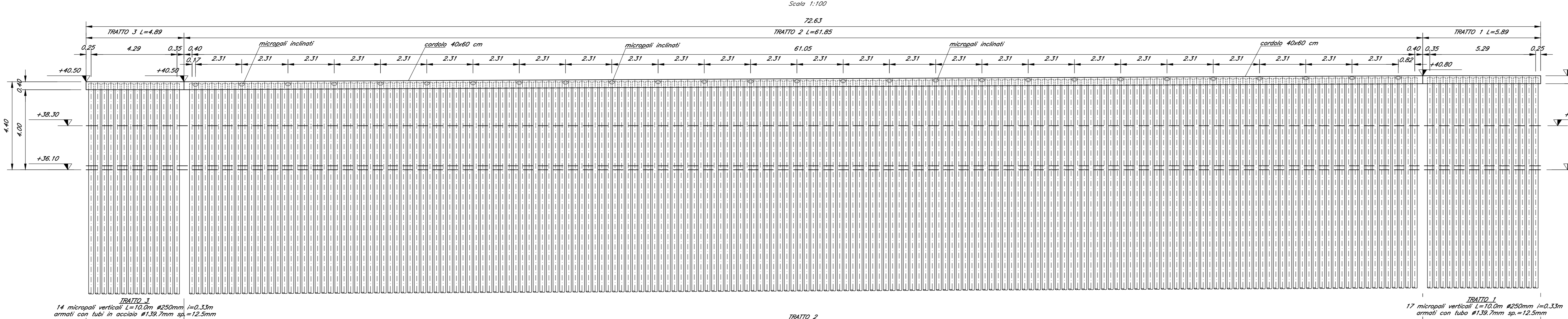
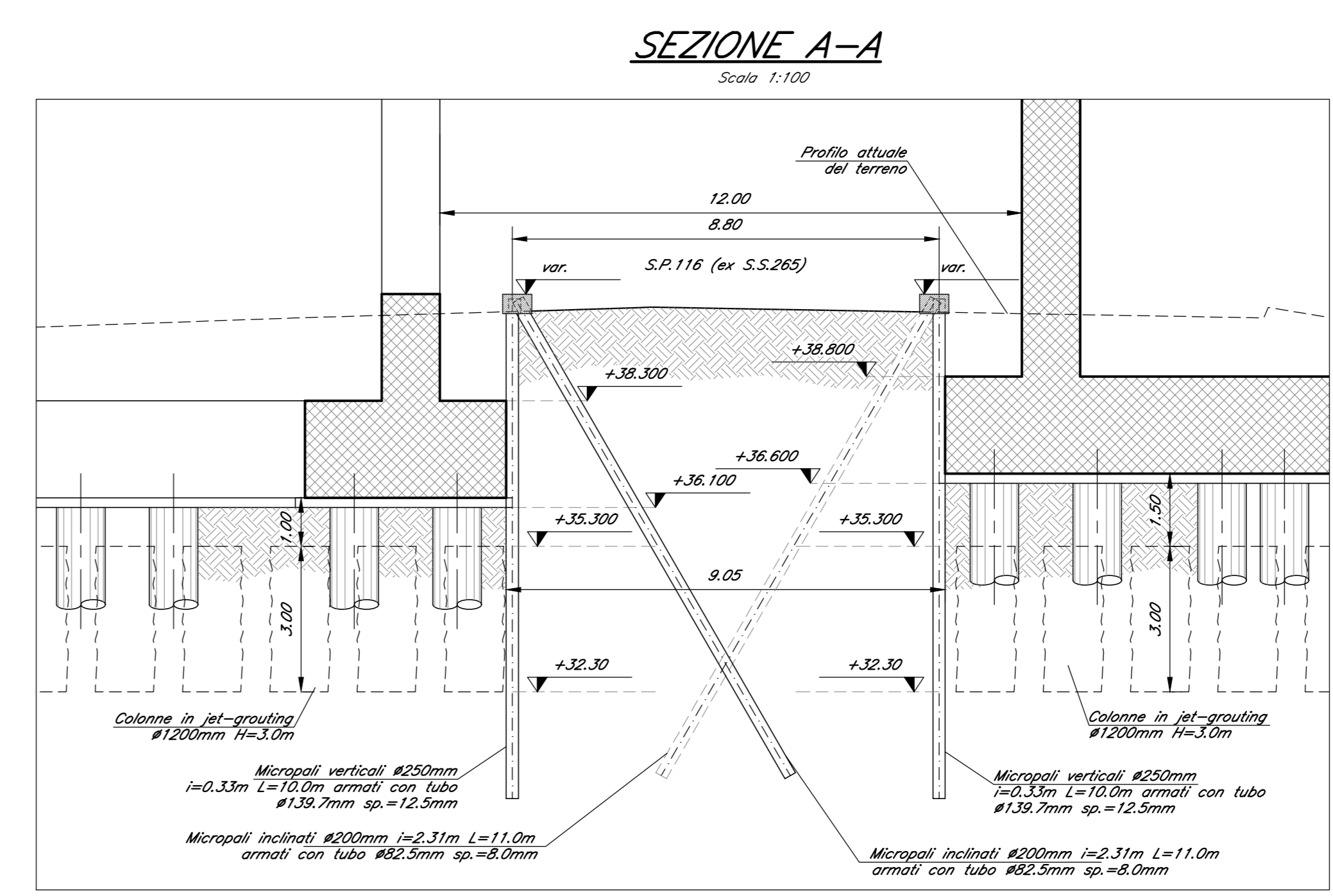
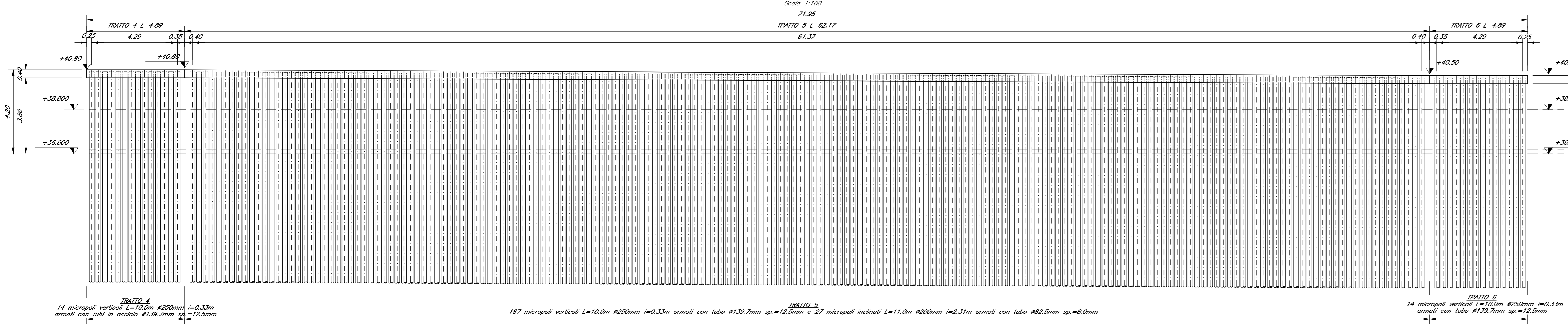


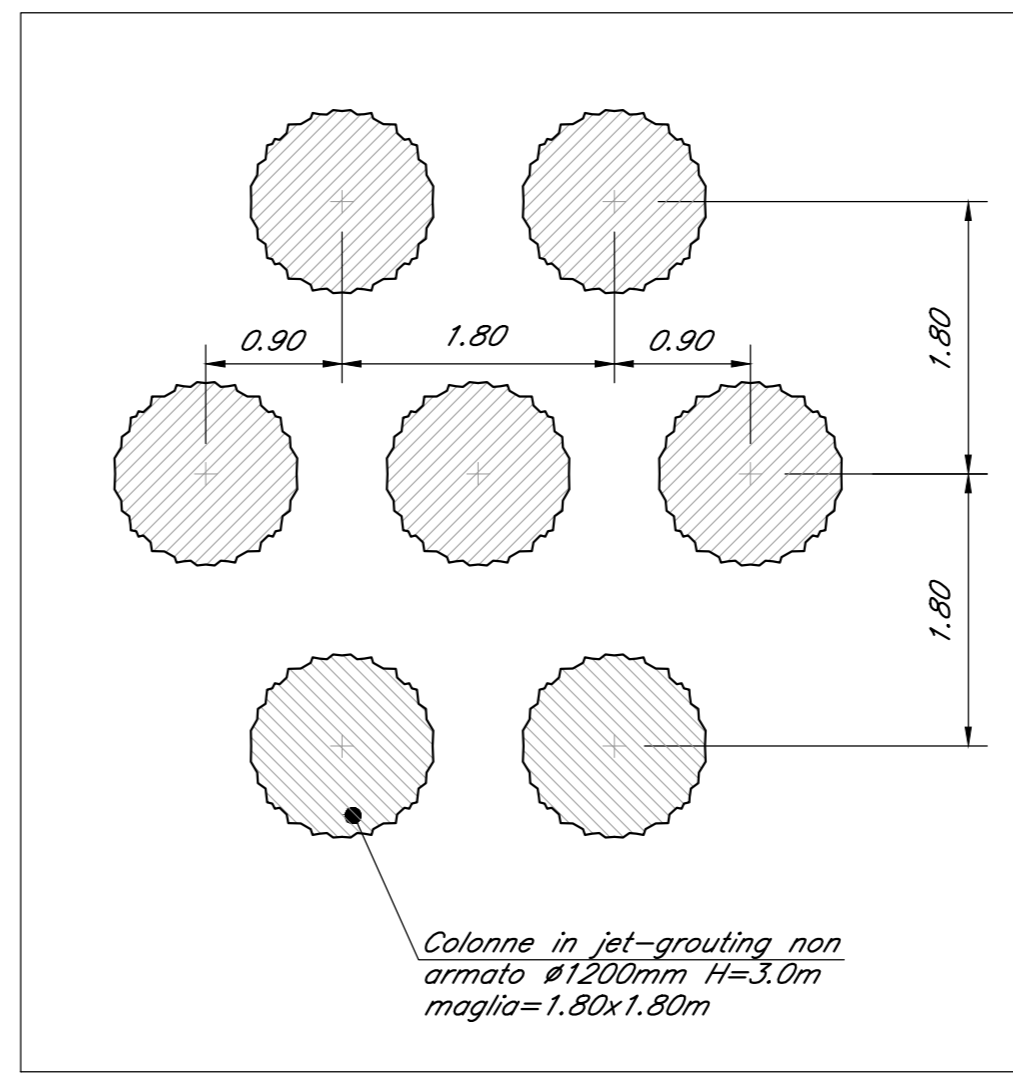
SVILUPPO PARRATA "A"



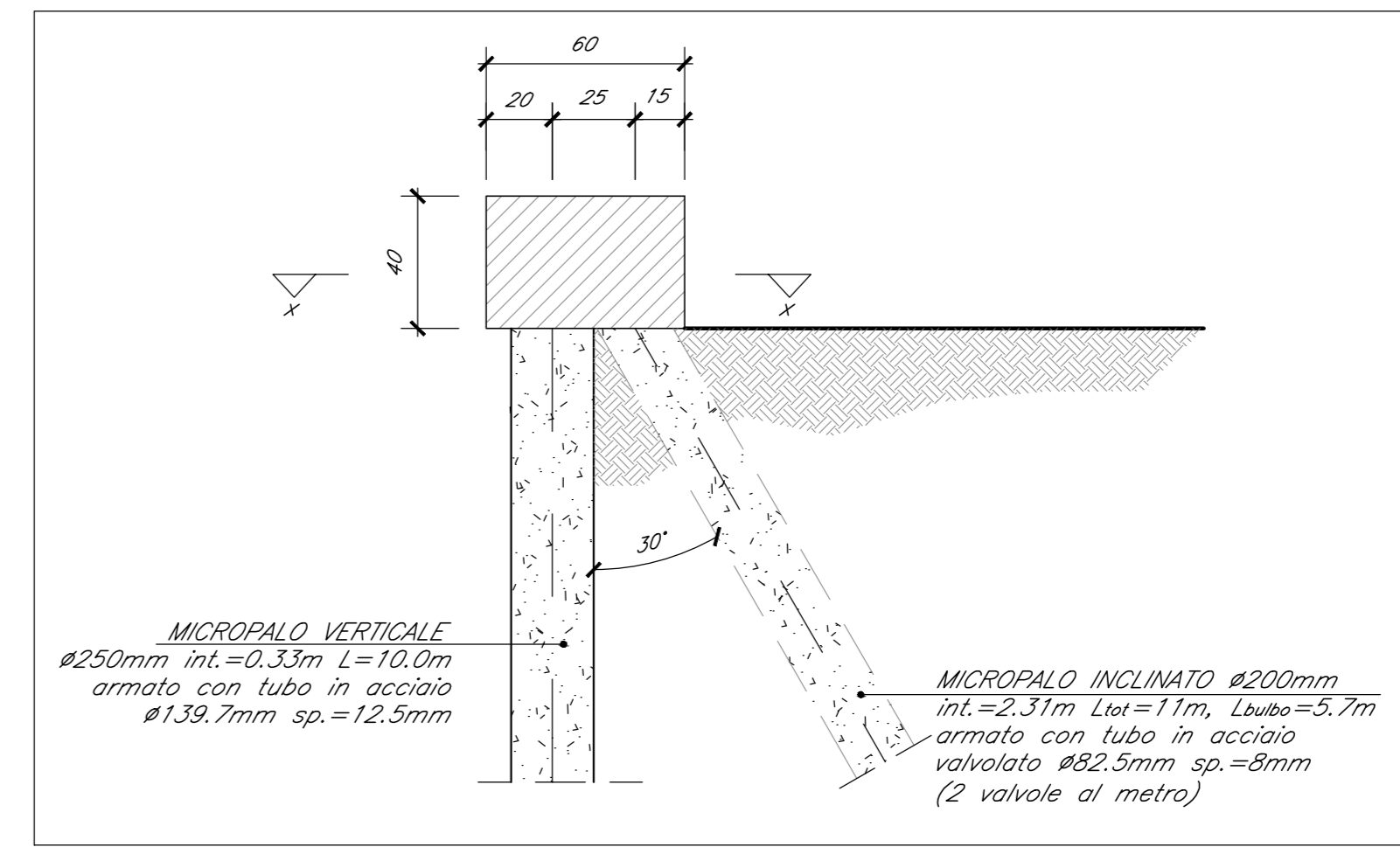
SVILUPPO PARRATA "B"



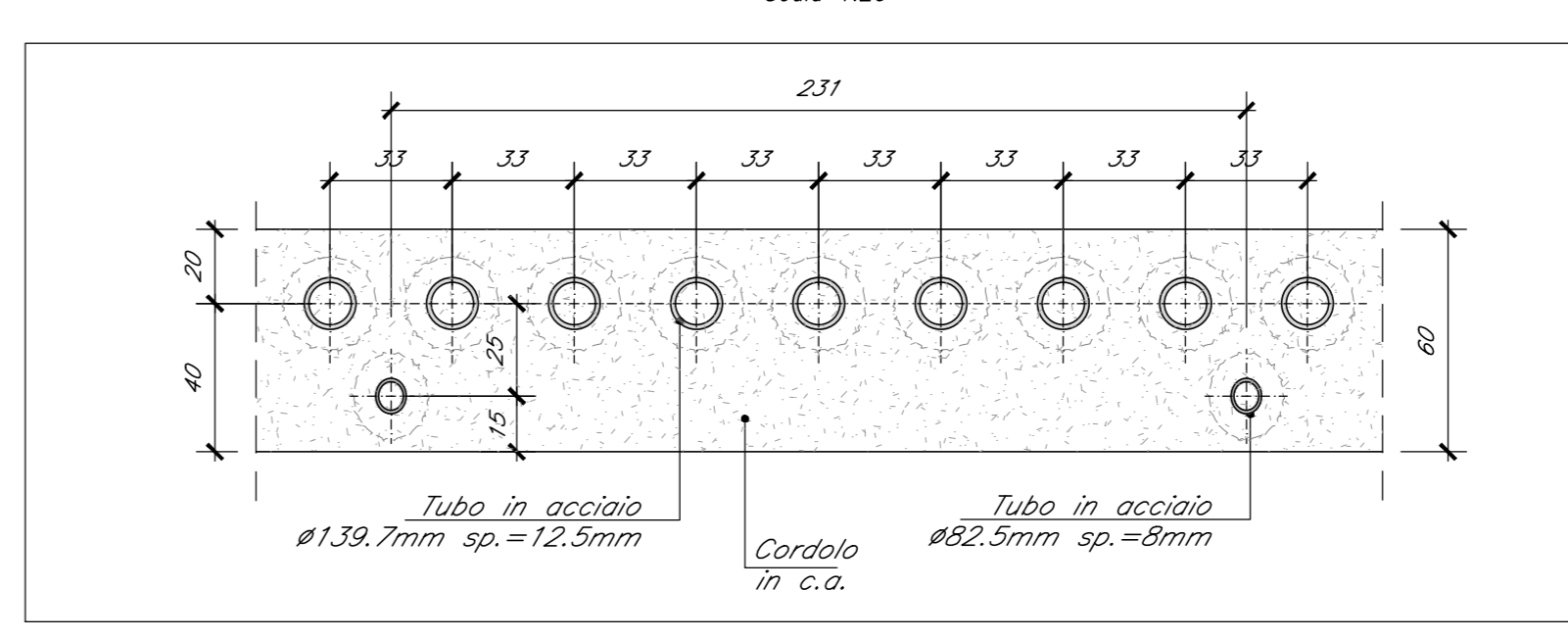
DISPOSIZIONE COLONNE IN JET-GROUTING Scale 1:50



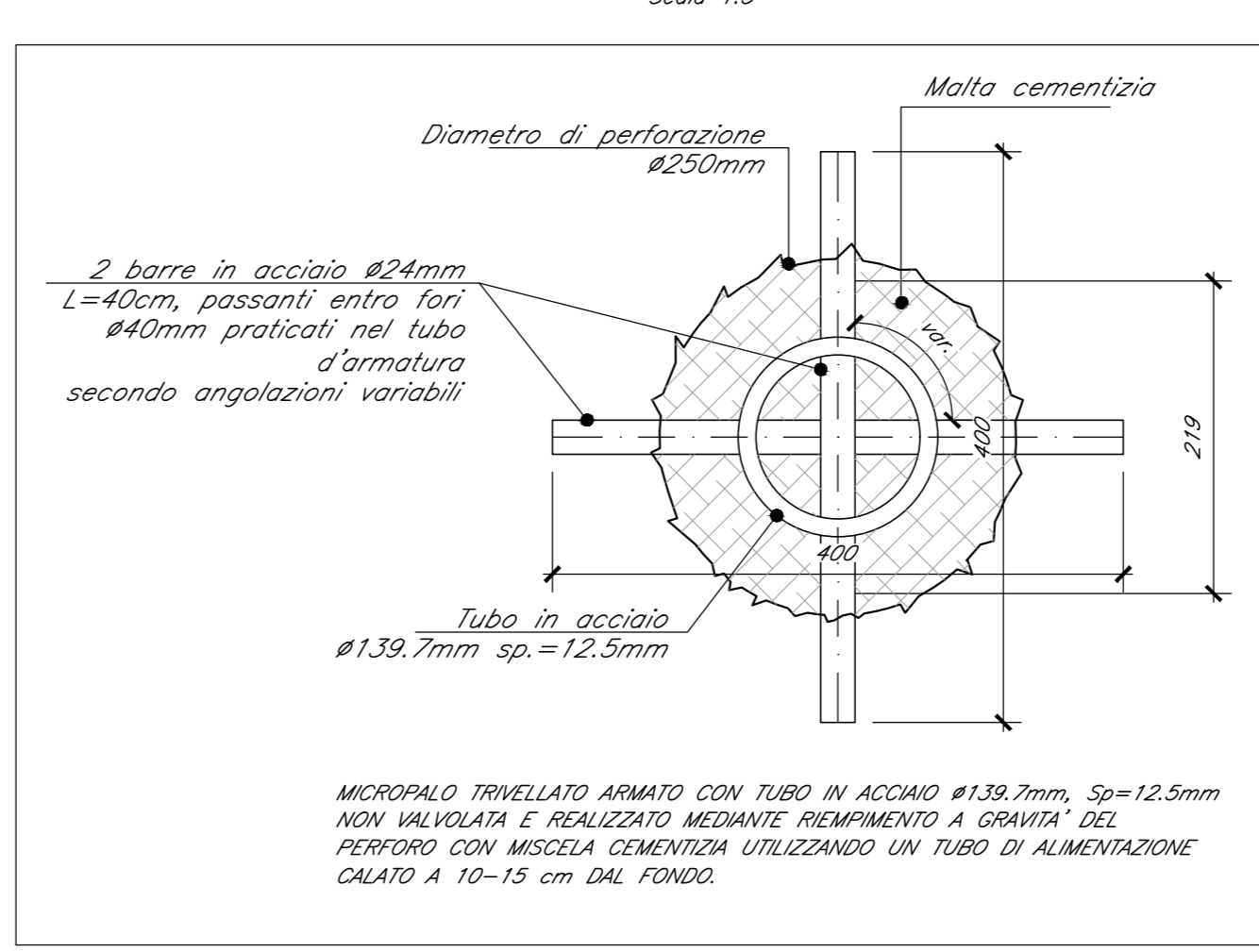
PARTICOLARE CORDOLO - SEZIONE TRASVERSALE Scale 1:20



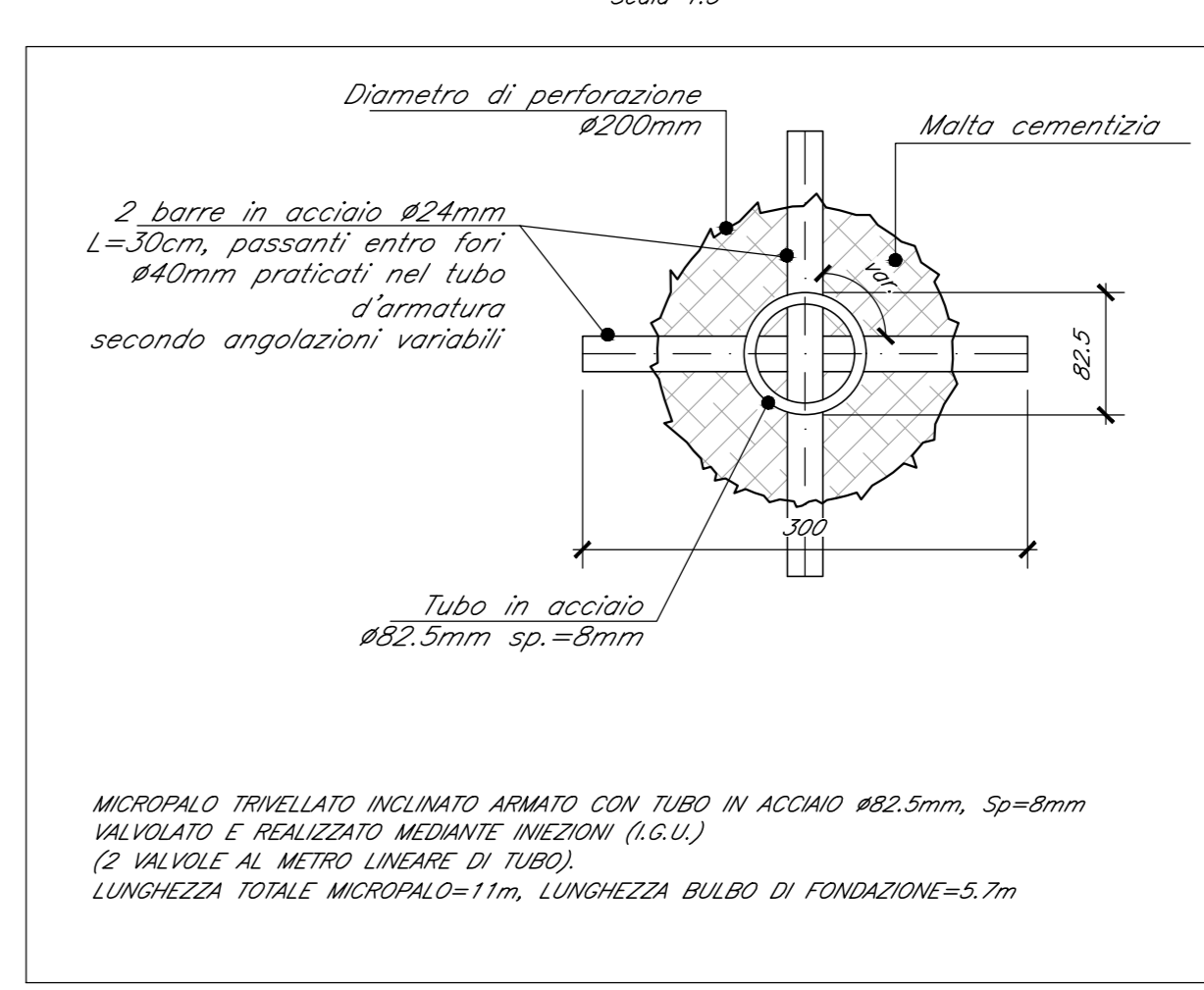
PARTICOLARE CORDOLO - SEZIONE X-X Scale 1:20



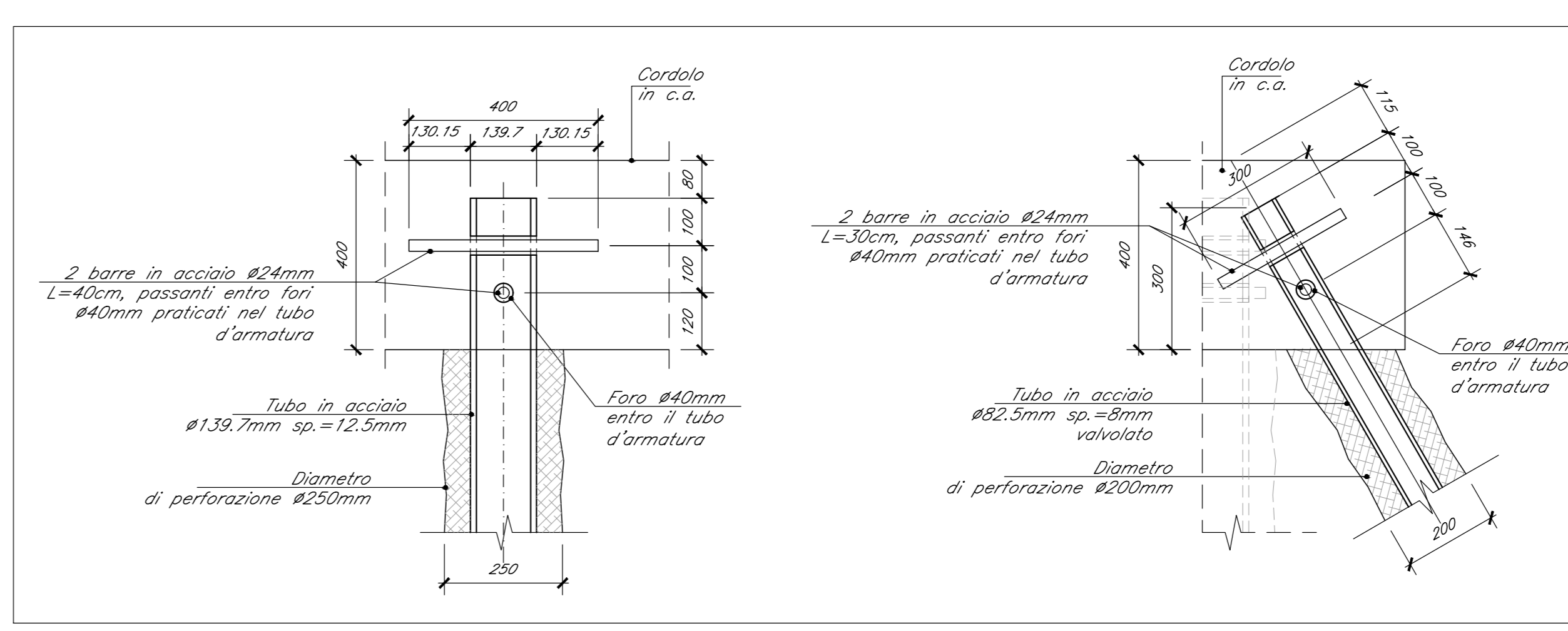
PARTICOLARE MICROPALO VERTICALE Scale 1:5



PARTICOLARE MICROPALO INCLINATO Scale 1:5



PARTICOLARE TUBI DI ARMATURA Scale 1:10



ELABORATI DI RIFERIMENTO

- IF26.1.2.E.ZZ.PZ.VI.05.0.0.001 Pianta scavi e sezione longitudinale - Tav. 1 di 5
- IF26.1.2.E.ZZ.PZ.VI.05.0.0.002 Pianta scavi e sezione longitudinale - Tav. 2 di 5
- IF26.1.2.E.ZZ.PZ.VI.05.0.0.003 Pianta scavi e sezione longitudinale - Tav. 3 di 5
- IF26.1.2.E.ZZ.PZ.VI.05.0.0.004 Pianta scavi e sezione longitudinale - Tav. 4 di 5
- IF26.1.2.E.ZZ.PZ.VI.05.0.0.005 Pianta scavi e sezione longitudinale - Tav. 5 di 5
- IF26.1.2.E.ZZ.PZ.VI.05.0.0.006 Pianta fondazioni, pianta impalcato e prospetto longitudinale - Tav. 1 di 5
- IF26.1.2.E.ZZ.PZ.VI.05.0.0.007 Pianta fondazioni, pianta impalcato e prospetto longitudinale - Tav. 2 di 5
- IF26.1.2.E.ZZ.PZ.VI.05.0.0.008 Pianta fondazioni, pianta impalcato e prospetto longitudinale - Tav. 3 di 5
- IF26.1.2.E.ZZ.PZ.VI.05.0.0.009 Pianta fondazioni, pianta impalcato e prospetto longitudinale - Tav. 4 di 5
- IF26.1.2.E.ZZ.PZ.VI.05.0.0.010 Pianta fondazioni, pianta impalcato e prospetto longitudinale - Tav. 5 di 5
- IF26.1.2.E.ZZ.BB.VI.05.0.4.001 Carpenteria spalla Spalla A - Tav. 1 di 2
- IF26.1.2.E.ZZ.BB.VI.05.0.4.002 Carpenteria spalla Spalla A - Tav. 2 di 2
- IF26.1.2.E.ZZ.BB.VI.05.0.4.003 Carpenteria spalla Spalla B - Tav. 1 di 2
- IF26.1.2.E.ZZ.BB.VI.05.0.4.004 Carpenteria spalla Spalla B - Tav. 2 di 2
- IF26.1.2.E.ZZ.BZ.VI.05.0.5.001 Carpenteria pile da P1 a P4, da P9 a P19 e da P21 a P24
- IF26.1.2.E.ZZ.BZ.VI.05.0.5.002 Carpenteria pile P5 e P8
- IF26.1.2.E.ZZ.BZ.VI.05.0.5.003 Carpenteria pile P6 e P7
- IF26.1.2.E.ZZ.BZ.VI.05.0.0.001 Carpenteria Struttura ad archi P20A e P20B: piante e sezioni - Tav. 1 di 2
- IF26.1.2.E.ZZ.BZ.VI.05.0.0.002 Carpenteria Struttura ad archi P20A e P20B: piante e sezioni - Tav. 2 di 2
- IF26.1.2.E.ZZ.BZ.VI.05.0.0.003 Carpenteria Struttura ad archi P20A e P20B: sezioni - Tav. 1 di 2
- IF26.1.2.E.ZZ.BZ.VI.05.0.0.004 Carpenteria Struttura ad archi P20A e P20B: sezioni - Tav. 2 di 2
- IF26.1.2.E.ZZ.PZ.VI.05.0.3.001 Opere provvisorie pile - Tav. 1 di 3
- IF26.1.2.E.ZZ.PZ.VI.05.0.3.002 Opere provvisorie pile - Tav. 2 di 3
- IF26.1.2.E.ZZ.PZ.VI.05.0.3.003 Opere provvisorie pile - Tav. 3 di 3
- IF26.1.2.E.ZZ.PZ.VI.05.0.3.004 Opere provvisorie Struttura ad archi P20A e P20B

CARATTERISTICHE DEI MATERIALI

Per la tabella materiali e note generali fare riferimento al documento: "IF26.1.2.E.ZZ.TI.DC.00.0.0.001 - Tabella Materiali e Note generali".

JET-GROUTING:

- Pressione iniezione: min. 40 MPa
- Miscela monofase
- Rapporto A/C = 1
- Peso minimo in cemento 400 kg/mc di terreno trattato
- Acceleranti di grasso 1% del peso di cemento
- Resistenza a compressione fck >= 6 MPa

NOTA: I parametri per il getting (compreso diametro della colonna e maglia) ed i valori di resistenza sopra indicati dovranno essere confermati dai risultati acquisiti in appositi campo-prova a pié d'opera e in tale circostanza potranno essere modificati e/o ottimizzati.

NOTE GENERALI

COMMITTENTE: **RFI** RETE FERROVIARIA ITALIANA GRUPPO ENERGETICO DELLO STATO ITALIANO

DIREZIONE LAVORI: **ITALFERR** GRUPPO ENERGETICO DELLO STATO ITALIANO

APPALTATORE: **PIZZAROTTI**, **Ghella**, **ITINERA**, **SALCFER**, **WEDSINFRASTRUTTURE**

PROGETTAZIONE: **GEODATA ENGINEERING**, **INTEGRA**, **RIR**

PROGETTISTA: Ing. Marco Petrangeli

DIRETTORE DELLA PROGETTAZIONE: Ing. Francesco Grassano

PROGETTO ESECUTIVO

ITINERARIO NAPOLI-BARI RADDOPPIO TRATTA CANCELLO - BENEVENTO II LOTTO FUNZIONALE FRASSO TELESINO - VITULIANO 1° LOTTO FUNZIONALE FRASSO TELESINO - TELESE

V105 - VIADOTTO dal km 20474.86 al km 21+240.96: Viadotto Calore Torallo Opere provvisorie "Struttura ad archi" P20A e P20B

Rev.	Descrizione	Redatto	Data	Verificato	Data	Approvato	Data	Autorezzato Data
A	Emissione	A. Tagliapietra	24/03/2010	G. Neri	24/03/2010	M. Petrangeli	24/03/2010	
B	Revisione e sigillo dell'architetto ITF	A. Tagliapietra	23/06/2010	G. Neri	23/06/2010	M. Petrangeli	23/06/2010	

File: IF26.1.2.E.ZZ.PZ.VI.05.0.3.004 B.dwg In. Elab.