

COMMITTENTE:



DIREZIONE LAVORI:



APPALTATORE:



PROGETTAZIONE:	PROGETTISTA:	DIRETTORE DELLA PROGETTAZIONE
RAGGRUPPAMENTO TEMPORANEO PROGETTISTI	Ing. Natale Lanza	Ing. Piergiorgio GRASSO Responsabile integrazione fra le varie prestazioni specialistiche

PROGETTO ESECUTIVO

ITINERARIO NAPOLI – BARI RADDOPPIO TRATTA CANCELLO-BENEVENTO II LOTTO FUNZIONALE FRASSO TELESINO – VITULANO 1° LOTTO FUNZIONALE FRASSO TELESINO – TELESE LUCE E FORZA MOTRICE

Galleria Telese – Relazione di calcolo e dimensionamento linee e protezioni – Piazzali Tecnologici

APPALTATORE	SCALA:
IMPRESA PIZZAROTTI & C. s.p.a. DIRETTORE TECNICO Dott. Ing. <i>N. Balzo</i> 30/07/2020	-

COMMESSA LOTTO FASE ENTE TIPO DOC. OPERA/DISCIPLINA PROGR. REV.

I	F	2	6	1	2	E	Z	Z	R	O	L	F	0	1	0	0	0	0	3	C
---	---	---	---	---	---	---	---	---	---	---	---	---	---	---	---	---	---	---	---	---

Rev.	Descrizione	Redatto	Data	Verificato	Data	Approvato	Data	Autorizzato	Data
A	Emissione	F. Mantelli	24/02/2020	G. Rossetti	24/02/2020	P. Grasso	24/02/2020	Ing. N. Lanza	
B	Revisione per istruttoria	F. Mantelli	23/06/2020	G. Rossetti	23/06/2020	P. Grasso	23/06/2020		
C	Revisione per istruttoria	F. Mantelli	30/07/2020	G. Rossetti	30/07/2020	P. Grasso	30/07/2020		



File: IF26.1.2.E.ZZ.RO.LF.01.0.0.003.C

n. Elab.: -

Indice

1	GENERALITÀ	3
2	NORMATIVA DI RIFERIMENTO	4
3	CALCOLI E VERIFICHE EFFETTUATE	5
3.1	CALCOLO DELLE CORRENTI DI IMPIEGO	5
3.2	DIMENSIONAMENTO DEI CAVI	6
3.2.1	INTEGRALE DI JOULE.....	8
3.2.2	DIMENSIONAMENTO DEI CONDUTTORI DI NEUTRO	9
3.2.3	DIMENSIONAMENTO DEI CONDUTTORI DI PROTEZIONE	10
3.2.4	CALCOLO DELLA TEMPERATURA DEI CAVI	11
3.2.5	CADUTE DI TENSIONE	11
3.2.6	DORSALI A 1kV	12
3.3	CALCOLO DEI GUASTI.....	12
3.3.1	CALCOLO DELLE CORRENTI MASSIME DI CORTOCIRCUITO.....	13
3.3.2	CALCOLO DELLE CORRENTI MINIME DI CORTOCIRCUITO.....	16
3.4	SCELTA DELLE PROTEZIONI.....	17
3.5	VERIFICA DELLA PROTEZIONE A CORTOCIRCUITO DELLE CONDUTTURE.....	17
3.6	VERIFICA DI SELETTIVITÀ.....	18
4	ALLEGATI CALCOLI E VERIFICHE.....	20

	ITINERARIO NAPOLI – BARI RADDOPPIO TRATTA CANCELLO-BENEVENTO II LOTTO FUNZIONALE FRASSO TELESINO – VITULANO 1° LOTTO FUNZIONALE FRASSO TELESINO – TELESE PROGETTO ESECUTIVO												
LUCE E FORZA MOTRICE Galleria Telese – Relazione di calcolo e dimensionamento linee e protezioni – Piazzali Tecnologici	<table border="1"> <thead> <tr> <th>COMMESSA</th> <th>LOTTO</th> <th>CODIFICA</th> <th>DOCUMENTO</th> <th>REV.</th> <th>FOGLIO</th> </tr> </thead> <tbody> <tr> <td>IF26</td> <td>12 E ZZ</td> <td>RO</td> <td>LF0100 003</td> <td>C</td> <td>3 di 20</td> </tr> </tbody> </table>	COMMESSA	LOTTO	CODIFICA	DOCUMENTO	REV.	FOGLIO	IF26	12 E ZZ	RO	LF0100 003	C	3 di 20
COMMESSA	LOTTO	CODIFICA	DOCUMENTO	REV.	FOGLIO								
IF26	12 E ZZ	RO	LF0100 003	C	3 di 20								

1 GENERALITÀ

La presente relazione fa parte integrante del progetto esecutivo per la realizzazione delle opere impiantistiche elettriche presso i piazzali tecnologici della Galleria Telese agli imbocchi Nord e Sud.

  	ITINERARIO NAPOLI – BARI RADDOPPIO TRATTA CANCELLO-BENEVENTO II LOTTO FUNZIONALE FRASSO TELESINO – VITULANO 1° LOTTO FUNZIONALE FRASSO TELESINO – TELESE PROGETTO ESECUTIVO												
LUCE E FORZA MOTTRICE Galleria Telese – Relazione di calcolo e dimensionamento linee e protezioni – Piazzali Tecnologici	<table border="1"> <thead> <tr> <th>COMMESSA</th> <th>LOTTO</th> <th>CODIFICA</th> <th>DOCUMENTO</th> <th>REV.</th> <th>FOGLIO</th> </tr> </thead> <tbody> <tr> <td>IF26</td> <td>12 E ZZ</td> <td>RO</td> <td>LF0100 003</td> <td>C</td> <td>4 di 20</td> </tr> </tbody> </table>	COMMESSA	LOTTO	CODIFICA	DOCUMENTO	REV.	FOGLIO	IF26	12 E ZZ	RO	LF0100 003	C	4 di 20
COMMESSA	LOTTO	CODIFICA	DOCUMENTO	REV.	FOGLIO								
IF26	12 E ZZ	RO	LF0100 003	C	4 di 20								

2 NORMATIVA DI RIFERIMENTO

Gli impianti ed i vari componenti che li costituiscono sono realizzati a regola d'arte e conformi a tutte le normative, leggi e regolamenti in vigore, con particolare riferimento, ma non limitate a:

- CEI 64-8: Impianti elettrici utilizzatori a tensione nominale non superiore a 1000V in corrente alternata e a 1500V in corrente continua
- CEI 0-21: Regola tecnica di riferimento per la connessione di Utenti attivi e passivi alle reti BT delle imprese distributrici di energia elettrica.
- CEI EN 60865-1 (CEI 11-26): Correnti di cortocircuito - Calcolo degli effetti - Parte 1: Definizioni e metodi di calcolo
- CEI 11-28: Guida d'applicazione per il calcolo delle correnti di cortocircuito nelle reti radiali a bassa tensione
- CEI UNI 70030: Impianti tecnologici sotterranei - Criteri generali di posa
- CEI 11-62: Stazioni del Cliente finale allacciate a reti di terza categoria
- CEI EN 60909-3 (CEI 99-1): Correnti di cortocircuito nei sistemi trifasi in corrente alternata - Parte 3: Correnti durante due cortocircuiti fase-terra simultanei e distinti e correnti di cortocircuito parziali che fluiscono attraverso terra
- CEI EN 61936-1 (CEI 99-2): Impianti elettrici con tensione superiore a 1 kV in c.a. - Parte 1: Prescrizioni comuni
- CEI UNEL 35016 2016: Classe di Reazione al fuoco dei cavi in relazione al Regolamento EU "Prodotti da Costruzione" (305/2011).
- LEGGE 186/68: Disposizioni concernenti la produzione di materiali, apparecchiature, macchinari, installazioni e impianti elettrici ed elettronici
- LEGGE 791/77: Attuazione della direttiva del Consiglio delle Comunità europee n° 72/23/CEE relative alle garanzie di sicurezza che deve possedere il materiale elettrico destinato ad essere utilizzato entro alcuni limiti di tensione
- DPR 459/96: Regolamento per l'attuazione delle Direttive 89/392/CEE, 91/368/CEE, 93/44/CEE e 93/68/CEE concernenti il riavvicinamento delle legislazioni degli stati membri relative alle macchine
- LEGGE 36/01: Legge quadro sulla protezione delle esposizioni a campi elettrici, magnetici ed elettromagnetici
- DPR 462/01: Regolamento di semplificazione del procedimento per la denuncia di installazione e dispositivi di protezione contro le scariche atmosferiche, di dispositivi di messa a terra di impianti elettrici e di impianti elettrici pericolosi
- DM 37/08: Regolamento concernente l'attuazione dell'art. 11 quaterdecies comma 13, lettera a) della Legge n° 248 del 2/12/2005 recante riordino delle disposizioni in materia di attività di installazione degli impianti all'interno

	ITINERARIO NAPOLI – BARI RADDOPPIO TRATTA CANCELLO-BENEVENTO II LOTTO FUNZIONALE FRASSO TELESINO – VITULANO 1° LOTTO FUNZIONALE FRASSO TELESINO – TELESE PROGETTO ESECUTIVO												
LUCE E FORZA MOTTRICE Galleria Telese – Relazione di calcolo e dimensionamento linee e protezioni – Piazzali Tecnologici	<table border="1"> <thead> <tr> <th>COMMESSA</th> <th>LOTTO</th> <th>CODIFICA</th> <th>DOCUMENTO</th> <th>REV.</th> <th>FOGLIO</th> </tr> </thead> <tbody> <tr> <td>IF26</td> <td>12 E ZZ</td> <td>RO</td> <td>LF0100 003</td> <td>C</td> <td>5 di 20</td> </tr> </tbody> </table>	COMMESSA	LOTTO	CODIFICA	DOCUMENTO	REV.	FOGLIO	IF26	12 E ZZ	RO	LF0100 003	C	5 di 20
COMMESSA	LOTTO	CODIFICA	DOCUMENTO	REV.	FOGLIO								
IF26	12 E ZZ	RO	LF0100 003	C	5 di 20								

degli edifici

- DLGS 81/08: Attuazione dell'art. 1 legge 3/08/07 n° 123 in materia di salute e sicurezza nei luoghi di lavoro
- Ulteriori leggi, decreti e circolari applicabili

3 CALCOLI E VERIFICHE EFFETTUATE

I calcoli e le verifiche effettuate per la redazione del progetto sono:

- Calcolo corrente di impiego
- Dimensionamento dei cavi
- Calcolo dei guasti
- Scelta e verifica delle protezioni

3.1 CALCOLO DELLE CORRENTI DI IMPIEGO

Il calcolo delle correnti d'impiego viene eseguito in base alla classica espressione:

$$I_b = \frac{P_d}{k_{ca} \cdot V_n \cdot \cos \varphi}$$

nella quale:

- $k_{ca} = 1$ sistema monofase o bifase, due conduttori attivi;
- $k_{ca} = 1.73$ sistema trifase, tre conduttori attivi.

Se la rete è in corrente continua il fattore di potenza $\cos \varphi$ è pari a 1.

Dal valore massimo (modulo) di I_b vengono calcolate le correnti di fase in notazione vettoriale (parte reale ed immaginaria) con le formule:

$$\begin{aligned} \dot{I}_1 &= I_b \cdot e^{-j\varphi} = I_b \cdot (\cos \varphi - j \sin \varphi) \\ \dot{I}_2 &= I_b \cdot e^{-j(\varphi - 2\pi/3)} = I_b \cdot \left(\cos \left(\varphi - \frac{2\pi}{3} \right) - j \sin \left(\varphi - \frac{2\pi}{3} \right) \right) \\ \dot{I}_3 &= I_b \cdot e^{-j(\varphi - 4\pi/3)} = I_b \cdot \left(\cos \left(\varphi - \frac{4\pi}{3} \right) - j \sin \left(\varphi - \frac{4\pi}{3} \right) \right) \end{aligned}$$

Il vettore della tensione V_n è supposto allineato con l'asse dei numeri reali:

	ITINERARIO NAPOLI – BARI RADDOPPIO TRATTA CANCELLO-BENEVENTO II LOTTO FUNZIONALE FRASSO TELESINO – VITULANO 1° LOTTO FUNZIONALE FRASSO TELESINO – TELESE PROGETTO ESECUTIVO												
LUCE E FORZA MOTTRICE Galleria Telese – Relazione di calcolo e dimensionamento linee e protezioni – Piazzali Tecnologici	<table border="1"> <thead> <tr> <th>COMMESSA</th> <th>LOTTO</th> <th>CODIFICA</th> <th>DOCUMENTO</th> <th>REV.</th> <th>FOGLIO</th> </tr> </thead> <tbody> <tr> <td>IF26</td> <td>12 E ZZ</td> <td>RO</td> <td>LF0100 003</td> <td>C</td> <td>6 di 20</td> </tr> </tbody> </table>	COMMESSA	LOTTO	CODIFICA	DOCUMENTO	REV.	FOGLIO	IF26	12 E ZZ	RO	LF0100 003	C	6 di 20
COMMESSA	LOTTO	CODIFICA	DOCUMENTO	REV.	FOGLIO								
IF26	12 E ZZ	RO	LF0100 003	C	6 di 20								

$$\dot{V}_n = V_n + j0$$

La potenza di dimensionamento Pd è data dal prodotto:

$$P_d = P_n \cdot coeff$$

nella quale coeff è pari al fattore di utilizzo per utenze terminali oppure al fattore di contemporaneità per utenze di distribuzione.

La potenza Pn, invece, è la potenza nominale del carico per utenze terminali, ovvero, la somma delle Pd delle utenze a valle ($\sum Pd$ a valle) per utenze di distribuzione (somma vettoriale).

La potenza reattiva delle utenze viene calcolata invece secondo la:

$$Q_n = P_n \cdot \tan \varphi$$

per le utenze terminali, mentre per le utenze di distribuzione viene calcolata come somma vettoriale delle potenze reattive nominali a valle ($\sum Q_d$ a valle).

Il fattore di potenza per le utenze di distribuzione viene valutato, di conseguenza, con la:

$$\cos \varphi = \cos \left(\arctan \left(\frac{Q_n}{P_n} \right) \right)$$

3.2 DIMENSIONAMENTO DEI CAVI

Il criterio seguito per il dimensionamento dei cavi è tale da poter garantire la protezione dei conduttori alle correnti di sovraccarico.

In base alla norma CEI 64-8/4 (par. 433.2), infatti, il dispositivo di protezione deve essere coordinato con la conduttura in modo da verificare le condizioni:

$$a) \quad I_b \leq I_n \leq I_z$$

$$b) \quad I_f \leq 1.45 \cdot I_z$$

Per la condizione a) è necessario dimensionare il cavo in base alla corrente nominale della protezione a monte. Dalla corrente Ib, pertanto, viene determinata la corrente nominale della protezione (seguendo i valori normalizzati) e con questa si procede alla determinazione della sezione.

Il dimensionamento dei cavi rispetta anche i seguenti casi:

- condutture senza protezione derivate da una conduttura principale protetta contro i sovraccarichi con dispositivo idoneo ed in grado di garantire la protezione anche delle condutture derivate;

	ITINERARIO NAPOLI – BARI RADDOPPIO TRATTA CANCELLO-BENEVENTO II LOTTO FUNZIONALE FRASSO TELESINO – VITULANO 1° LOTTO FUNZIONALE FRASSO TELESINO – TELESE PROGETTO ESECUTIVO												
LUCE E FORZA MOTTRICE Galleria Telese – Relazione di calcolo e dimensionamento linee e protezioni – Piazzali Tecnologici	<table border="1"> <thead> <tr> <th>COMMESSA</th> <th>LOTTO</th> <th>CODIFICA</th> <th>DOCUMENTO</th> <th>REV.</th> <th>FOGLIO</th> </tr> </thead> <tbody> <tr> <td>IF26</td> <td>12 E ZZ</td> <td>RO</td> <td>LF0100 003</td> <td>C</td> <td>7 di 20</td> </tr> </tbody> </table>	COMMESSA	LOTTO	CODIFICA	DOCUMENTO	REV.	FOGLIO	IF26	12 E ZZ	RO	LF0100 003	C	7 di 20
COMMESSA	LOTTO	CODIFICA	DOCUMENTO	REV.	FOGLIO								
IF26	12 E ZZ	RO	LF0100 003	C	7 di 20								

- conduttura che alimenta diverse derivazioni singolarmente protette contro i sovraccarichi, quando la somma delle correnti nominali dei dispositivi di protezione delle derivazioni non supera la portata I_z della conduttura principale.

L'individuazione della sezione si effettua utilizzando le tabelle di posa assegnate ai cavi. Le sette tabelle utilizzate sono:

- IEC 448;
- IEC 364-5-523 (1983);
- IEC 60364-5-52 (PVC/EPR);
- IEC 60364-5-52 (Mineral);
- CEI-UNEL 35024/1;
- CEI-UNEL 35024/2;
- CEI-UNEL 35026;
- CEI 20-91 (HEPR).

Esse oltre a riportare la corrente ammissibile I_z in funzione del tipo di isolamento del cavo, del tipo di posa e del numero di conduttori attivi, riportano anche la metodologia di valutazione dei coefficienti di declassamento.

La portata minima del cavo viene calcolata come:

$$I_{z\min} = \frac{I_n}{k}$$

dove il coefficiente k ha lo scopo di declassare il cavo e tiene conto dei seguenti fattori:

- tipo di materiale conduttore;
- tipo di isolamento del cavo;
- numero di conduttori in prossimità compresi eventuali paralleli;
- eventuale declassamento deciso dall'utente.

La sezione viene scelta in modo che la sua portata (moltiplicata per il coefficiente k) sia superiore alla I_z min. Gli eventuali paralleli vengono calcolati nell'ipotesi che abbiano tutti la stessa sezione, lunghezza e tipo di posa (vedi norma 64.8 par. 433.3), considerando la portata minima come risultante della somma delle singole portate (declassate per il numero di paralleli dal coefficiente di declassamento per prossimità).

La condizione b) non necessita di verifica in quanto gli interruttori che rispondono alla norma CEI 23.3 hanno un rapporto tra corrente convenzionale di funzionamento I_f e corrente nominale I_n minore di 1.45 ed è costante per tutte le tarature inferiori a 125 A. Per le apparecchiature industriali, invece, le norme CEI 17.5 e IEC 947 stabiliscono che tale rapporto può variare in base alla corrente nominale, ma deve comunque rimanere minore o uguale a 1.45.

Risulta pertanto che, in base a tali normative, la condizione b) sarà sempre verificata.

  	ITINERARIO NAPOLI – BARI RADDOPPIO TRATTA CANCELLO-BENEVENTO II LOTTO FUNZIONALE FRASSO TELESINO – VITULANO 1° LOTTO FUNZIONALE FRASSO TELESINO – TELESE PROGETTO ESECUTIVO												
LUCE E FORZA MOTRICE Galleria Telese – Relazione di calcolo e dimensionamento linee e protezioni – Piazzali Tecnologici	<table border="1"> <thead> <tr> <th>COMMESSA</th> <th>LOTTO</th> <th>CODIFICA</th> <th>DOCUMENTO</th> <th>REV.</th> <th>FOGLIO</th> </tr> </thead> <tbody> <tr> <td>IF26</td> <td>12 E ZZ</td> <td>RO</td> <td>LF0100 003</td> <td>C</td> <td>8 di 20</td> </tr> </tbody> </table>	COMMESSA	LOTTO	CODIFICA	DOCUMENTO	REV.	FOGLIO	IF26	12 E ZZ	RO	LF0100 003	C	8 di 20
COMMESSA	LOTTO	CODIFICA	DOCUMENTO	REV.	FOGLIO								
IF26	12 E ZZ	RO	LF0100 003	C	8 di 20								

Le condutture dimensionate con questo criterio sono, pertanto, protette contro le sovracorrenti.

3.2.1 INTEGRALE DI JOULE

Dalla sezione dei conduttori del cavo deriva il calcolo dell'integrale di Joule, ossia la massima energia specifica ammessa dagli stessi, tramite la:

$$I^2 \cdot t = K^2 \cdot S^2$$

La costante K viene data dalla norma 64-8/4 (par. 434.3), per i conduttori di fase e neutro e, dal paragrafo 64-8/5 (par. 543.1), per i conduttori di protezione in funzione al materiale conduttore e al materiale isolante. Per i cavi ad isolamento minerale le norme attualmente sono allo studio, i paragrafi sopraccitati riportano però nella parte commento dei valori prudenziali.

I valori di K riportati dalla norma sono per i conduttori di fase (par. 434.3):

- Cavo in rame e isolato in PVC: K = 115
- Cavo in rame e isolato in gomma G: K = 135
- Cavo in rame e isolato in gomma etilenpropilenica G5-G7: K = 143
- Cavo in rame serie L rivestito in materiale termoplastico: K = 115
- Cavo in rame serie L nudo: K = 200
- Cavo in rame serie H rivestito in materiale termoplastico: K = 115
- Cavo in rame serie H nudo: K = 200
- Cavo in alluminio e isolato in PVC: K = 74
- Cavo in alluminio e isolato in G, G5-G7: K = 87

I valori di K per i conduttori di protezione unipolari (par. 543.1) tab. 54B:

- Cavo in rame e isolato in PVC: K = 143
- Cavo in rame e isolato in gomma G: K = 166
- Cavo in rame e isolato in gomma G5-G7: K = 176
- Cavo in rame serie L rivestito in materiale termoplastico: K = 143
- Cavo in rame serie L nudo: K = 228
- Cavo in rame serie H rivestito in materiale termoplastico: K = 143
- Cavo in rame serie H nudo: K = 228
- Cavo in alluminio e isolato in PVC: K = 95
- Cavo in alluminio e isolato in gomma G: K = 110
- Cavo in alluminio e isolato in gomma G5-G7: K = 116

I valori di K per i conduttori di protezione in cavi multipolari (par. 543.1) tab. 54C:

- Cavo in rame e isolato in PVC: K = 115

LUCE E FORZA MOTTRICE

Galleria Telese – Relazione di calcolo e dimensionamento linee e protezioni – Piazzali Tecnologici

COMMESSA	LOTTO	CODIFICA	DOCUMENTO	REV.	FOGLIO
IF26	12 E ZZ	RO	LF0100 003	C	9 di 20

- Cavo in rame e isolato in gomma G: K = 135
- Cavo in rame e isolato in gomma G5-G7: K = 143
- Cavo in rame serie L rivestito in materiale termoplastico: K = 115
- Cavo in rame serie L nudo: K = 228
- Cavo in rame serie H rivestito in materiale termoplastico: K = 115
- Cavo in rame serie H nudo: K = 228
- Cavo in alluminio e isolato in PVC: K = 76
- Cavo in alluminio e isolato in gomma G: K = 89
- Cavo in alluminio e isolato in gomma G5-G7: K = 94

3.2.2 DIMENSIONAMENTO DEI CONDUTTORI DI NEUTRO

La norma CEI 64-8 par. 524.2 e par. 524.3, prevede che la sezione del conduttore di neutro, nel caso di circuiti polifasi, può avere una sezione inferiore a quella dei conduttori di fase se sono soddisfatte le seguenti condizioni:

- il conduttore di fase abbia una sezione maggiore di 16 mmq;
- la massima corrente che può percorrere il conduttore di neutro non sia superiore alla portata dello stesso
- la sezione del conduttore di neutro sia almeno uguale a 16 mmq se il conduttore è in rame e a 25 mmq se il conduttore è in alluminio.

Nel caso in cui si abbiano circuiti monofasi o polifasi e questi ultimi con sezione del conduttore di fase minore di 16 mmq se conduttore in rame e 25 mmq se conduttore in alluminio, il conduttore di neutro deve avere la stessa sezione del conduttore di fase. In base alle esigenze progettuali, sono gestiti fino a tre metodi di dimensionamento del conduttore di neutro, mediante:

- determinazione in relazione alla sezione di fase;
- determinazione tramite rapporto tra le portate dei conduttori;
- determinazione in relazione alla portata del neutro.

Il primo criterio consiste nel determinare la sezione del conduttore in questione secondo i seguenti vincoli dati dalla norma:

$$\begin{aligned}
 S_f < 16\text{mm}^2: & \quad S_n = S_f \\
 16 \leq S_f \leq 35\text{mm}^2: & \quad S_n = 16\text{mm}^2 \\
 S_f > 35\text{mm}^2: & \quad S_n = S_f / 2
 \end{aligned}$$

Il secondo criterio consiste nell'impostare il rapporto tra le portate del conduttore di fase e il conduttore di neutro, e il programma determinerà la sezione in base alla portata.

Il terzo criterio consiste nel dimensionare il conduttore tenendo conto della corrente di impiego circolante nel neutro come per un conduttore di fase.

	ITINERARIO NAPOLI – BARI RADDOPPIO TRATTA CANCELLO-BENEVENTO II LOTTO FUNZIONALE FRASSO TELESINO – VITULANO 1° LOTTO FUNZIONALE FRASSO TELESINO – TELESE PROGETTO ESECUTIVO												
LUCE E FORZA MOTRICE Galleria Telese – Relazione di calcolo e dimensionamento linee e protezioni – Piazzali Tecnologici	<table border="1"> <thead> <tr> <th>COMMESSA</th> <th>LOTTO</th> <th>CODIFICA</th> <th>DOCUMENTO</th> <th>REV.</th> <th>FOGLIO</th> </tr> </thead> <tbody> <tr> <td>IF26</td> <td>12 E ZZ</td> <td>RO</td> <td>LF0100 003</td> <td>C</td> <td>10 di 20</td> </tr> </tbody> </table>	COMMESSA	LOTTO	CODIFICA	DOCUMENTO	REV.	FOGLIO	IF26	12 E ZZ	RO	LF0100 003	C	10 di 20
COMMESSA	LOTTO	CODIFICA	DOCUMENTO	REV.	FOGLIO								
IF26	12 E ZZ	RO	LF0100 003	C	10 di 20								

Le sezioni dei neutri possono comunque assumere valori differenti rispetto ai metodi appena citati, comunque sempre calcolati a regola d'arte.

3.2.3 DIMENSIONAMENTO DEI CONDUTTORI DI PROTEZIONE

Le norme CEI 64.8 par. 543.1 prevedono due metodi di dimensionamento dei conduttori di protezione:

- determinazione in relazione alla sezione di fase;
- determinazione mediante calcolo.

Il primo criterio consiste nel determinare la sezione del conduttore di protezione seguendo vincoli analoghi a quelli introdotti per il conduttore di neutro:

$$\begin{aligned}
 S_f < 16\text{mm}^2: & \quad S_{PE} = S_f \\
 16 \leq S_f \leq 35\text{mm}^2: & \quad S_{PE} = 16\text{mm}^2 \\
 S_f > 35\text{mm}^2: & \quad S_{PE} = S_f / 2
 \end{aligned}$$

Il secondo criterio determina tale valore con l'integrale di Joule, ovvero la sezione del conduttore di protezione non deve essere inferiore al valore determinato con la seguente formula:

$$S_p = \frac{\sqrt{I^2 \cdot t}}{K}$$

dove:

- S_p è la sezione del conduttore di protezione (mm^2);
- I è il valore efficace della corrente di guasto che può percorrere il conduttore di protezione per un guasto di impedenza trascurabile (A);
- t è il tempo di intervento del dispositivo di protezione (s);
- K è un fattore il cui valore dipende dal materiale del conduttore di protezione, dell'isolamento e di altre parti.

Se il risultato della formula non è una sezione unificata, viene presa una unificata immediatamente superiore.

In entrambi i casi si deve tener conto, per quanto riguarda la sezione minima, del paragrafo 543.1.3.

Esso afferma che la sezione di ogni conduttore di protezione che non faccia parte della conduttura di alimentazione non deve essere, in ogni caso, inferiore a:

- 2,5 mm^2 se è prevista una protezione meccanica;
- 4 mm^2 se non è prevista una protezione meccanica;

E' possibile, altresì, determinare la sezione mediante il rapporto tra le portate del conduttore di fase e del conduttore di protezione.

	ITINERARIO NAPOLI – BARI RADDOPPIO TRATTA CANCELLO-BENEVENTO II LOTTO FUNZIONALE FRASSO TELESINO – VITULANO 1° LOTTO FUNZIONALE FRASSO TELESINO – TELESE PROGETTO ESECUTIVO												
LUCE E FORZA MOTRICE Galleria Telese – Relazione di calcolo e dimensionamento linee e protezioni – Piazzali Tecnologici	<table border="1"> <thead> <tr> <th>COMMESSA</th> <th>LOTTO</th> <th>CODIFICA</th> <th>DOCUMENTO</th> <th>REV.</th> <th>FOGLIO</th> </tr> </thead> <tbody> <tr> <td>IF26</td> <td>12 E ZZ</td> <td>RO</td> <td>LF0100 003</td> <td>C</td> <td>11 di 20</td> </tr> </tbody> </table>	COMMESSA	LOTTO	CODIFICA	DOCUMENTO	REV.	FOGLIO	IF26	12 E ZZ	RO	LF0100 003	C	11 di 20
COMMESSA	LOTTO	CODIFICA	DOCUMENTO	REV.	FOGLIO								
IF26	12 E ZZ	RO	LF0100 003	C	11 di 20								

3.2.4 CALCOLO DELLA TEMPERATURA DEI CAVI

La valutazione della temperatura dei cavi si esegue in base alla corrente di impiego e alla corrente nominale tramite le seguenti espressioni:

$$T_{cavo}(I_b) = T_{ambiente} + \left(\alpha_{cavo} \cdot \frac{I_b^2}{I_z^2} \right)$$

$$T_{cavo}(I_n) = T_{ambiente} + \left(\alpha_{cavo} \cdot \frac{I_n^2}{I_z^2} \right)$$

espresse in °C.

Esse derivano dalla considerazione che la sovratemperatura del cavo a regime è proporzionale alla potenza in esso dissipata.

Il coefficiente α_{cavo} è vincolato dal tipo di isolamento del cavo e dal tipo di tabella di posa che si sta usando.

3.2.5 CADUTE DI TENSIONE

Le cadute di tensione sono calcolate vettorialmente. Per ogni utenza si calcola la caduta di tensione vettoriale lungo ogni fase e lungo il conduttore di neutro (se distribuito). Tra le fasi si considera la caduta di tensione maggiore che viene riportata in percentuale rispetto alla tensione nominale:

$$c.d.t(ib) = \max \left(\left| \sum_{i=1}^k \dot{Z}f_i \cdot \dot{I}f_i - \dot{Z}n_i \cdot \dot{I}n_i \right| \right)_{f=R,S,T}$$

con f che rappresenta le tre fasi R, S, T;

con n che rappresenta il conduttore di neutro;

con i che rappresenta le k utenze coinvolte nel calcolo;

Il calcolo fornisce, quindi, il valore esatto della formula approssimata:

$$c.d.t(I_b) = k_{cdt} \cdot I_b \cdot \frac{L_c}{1000} \cdot (R_{cavo} \cdot \cos \varphi + X_{cavo} \cdot \sin \varphi) \cdot \frac{100}{V_n}$$

con:

- $k_{cdt}=2$ per sistemi monofase;
- $k_{cdt}=1.73$ per sistemi trifase.

I parametri R_{cavo} e X_{cavo} sono ricavati dalla tabella UNEL in funzione del tipo di cavo (unipolare/multipolare) ed alla sezione dei conduttori; di tali parametri il primo è riferito a 70° C per i cavi con isolamento PVC, a 90° C per i

	ITINERARIO NAPOLI – BARI RADDOPPIO TRATTA CANCELLO-BENEVENTO II LOTTO FUNZIONALE FRASSO TELESINO – VITULANO 1° LOTTO FUNZIONALE FRASSO TELESINO – TELESE PROGETTO ESECUTIVO												
LUCE E FORZA MOTTRICE Galleria Telese – Relazione di calcolo e dimensionamento linee e protezioni – Piazzali Tecnologici	<table border="1"> <thead> <tr> <th>COMMESSA</th> <th>LOTTO</th> <th>CODIFICA</th> <th>DOCUMENTO</th> <th>REV.</th> <th>FOGLIO</th> </tr> </thead> <tbody> <tr> <td>IF26</td> <td>12 E ZZ</td> <td>RO</td> <td>LF0100 003</td> <td>C</td> <td>12 di 20</td> </tr> </tbody> </table>	COMMESSA	LOTTO	CODIFICA	DOCUMENTO	REV.	FOGLIO	IF26	12 E ZZ	RO	LF0100 003	C	12 di 20
COMMESSA	LOTTO	CODIFICA	DOCUMENTO	REV.	FOGLIO								
IF26	12 E ZZ	RO	LF0100 003	C	12 di 20								

cavi con isolamento EPR; mentre il secondo è riferito a 50Hz, ferme restando le unità di misura in Ω/km . La $cdt(I_b)$ è la caduta di tensione alla corrente I_b e calcolata analogamente alla $cdt(I_b)$.

Se la frequenza di esercizio è differente dai 50 Hz si imposta

$$X'_{cavo} = \frac{f}{50} \cdot X_{cavo}$$

La caduta di tensione da monte a valle (totale) di una utenza è determinata come somma delle cadute di tensione vettoriale, riferite ad un solo conduttore, dei rami a monte all'utenza in esame, da cui, viene successivamente determinata la caduta di tensione percentuale riferendola al sistema (trifase o monofase) e alla tensione nominale dell'utenza in esame.

Sono adeguatamente calcolate le cadute di tensione totali nel caso siano presenti trasformatori lungo la linea (per esempio trasformatori MT/BT o BT/BT). In tale circostanza, infatti, il calcolo della caduta di tensione totale tiene conto sia della caduta interna nei trasformatori, sia della presenza di spine di regolazione del rapporto spire dei trasformatori stessi.

Se al termine del calcolo delle cadute di tensione alcune utenze abbiano valori superiori a quelli definiti, si ricorre ad un procedimento di ottimizzazione per far rientrare la caduta di tensione entro limiti prestabiliti (limiti dati da CEI 64-8 par. 525). Le sezioni dei cavi vengono forzate a valori superiori cercando di seguire una crescita uniforme fino a portare tutte le cadute di tensione sotto i limiti.

3.2.6 DORSALI A 1KV

Il dimensionamento dei cavi che costituiscono le dorsali di distribuzione a 1.000 V è stato ottenuto tenendo conto di una caduta di tensione massima dell'8% nelle peggiori condizioni e precisamente con l'alimentazione di tutta la galleria da una solo lato e carico concentrato in fondo alla linea, considerando tutti gli utilizzatori collegati alle dorsali con coefficiente di contemporaneità = 1 ad eccezione dei gruppi prese che saranno alimentate solo due per una potenza di 4 KW in fondo alla linea.

3.3 CALCOLO DEI GUASTI

Con il calcolo dei guasti vengono determinate le correnti di cortocircuito minime e massime immediatamente a valle della protezione dell'utenza (inizio linea) e a valle dell'utenza (fondo linea).

Le condizioni in cui vengono determinate sono:

- guasto trifase (simmetrico);
- guasto bifase (disimmetrico);
- guasto bifase-neutro (disimmetrico);
- guasto bifase-terra (disimmetrico);

	ITINERARIO NAPOLI – BARI RADDOPPIO TRATTA CANCELLO-BENEVENTO II LOTTO FUNZIONALE FRASSO TELESINO – VITULANO 1° LOTTO FUNZIONALE FRASSO TELESINO – TELESE PROGETTO ESECUTIVO												
LUCE E FORZA MOTRICE Galleria Telese – Relazione di calcolo e dimensionamento linee e protezioni – Piazzali Tecnologici	<table border="1"> <thead> <tr> <th>COMMESSA</th> <th>LOTTO</th> <th>CODIFICA</th> <th>DOCUMENTO</th> <th>REV.</th> <th>FOGLIO</th> </tr> </thead> <tbody> <tr> <td>IF26</td> <td>12 E ZZ</td> <td>RO</td> <td>LF0100 003</td> <td>C</td> <td>13 di 20</td> </tr> </tbody> </table>	COMMESSA	LOTTO	CODIFICA	DOCUMENTO	REV.	FOGLIO	IF26	12 E ZZ	RO	LF0100 003	C	13 di 20
COMMESSA	LOTTO	CODIFICA	DOCUMENTO	REV.	FOGLIO								
IF26	12 E ZZ	RO	LF0100 003	C	13 di 20								

- guasto fase terra (disimmetrico);
- guasto fase neutro (disimmetrico).

I parametri alle sequenze di ogni utenza vengono inizializzati da quelli corrispondenti della utenza a monte che, a loro volta, inizializzano i parametri della linea a valle.

3.3.1 CALCOLO DELLE CORRENTI MASSIME DI CORTOCIRCUITO

Il calcolo è condotto nelle seguenti condizioni:

- tensione di alimentazione nominale valutata con fattore di tensione Cmax;
- impedenza di guasto minima, calcolata alla temperatura di 20°C.

La resistenza diretta, del conduttore di fase e di quello di protezione, viene riportata a 20 °C, partendo dalla resistenza data dalle tabelle UNEL 35023-2009 che può essere riferita a 70 o 90 °C a seconda dell'isolante, per cui esprimendola in mΩ risulta:

$$R_{dcavo} = \frac{R_{cavo}}{1000} \cdot \frac{L_{cavo}}{1000} \cdot \left(\frac{1}{1 + (\Delta T \cdot 0.004)} \right)$$

dove ΔT è 50 o 70 °C.

Nota poi dalle stesse tabelle la reattanza a 50 Hz, se f è la frequenza d'esercizio, risulta:

$$X_{dcavo} = \frac{X_{cavo}}{1000} \cdot \frac{L_{cavo}}{1000} \cdot \frac{f}{50}$$

possiamo sommare queste ai parametri diretti della utenza a monte ottenendo così la impedenza di guasto minima a fine utenza.

Per le utenze con impedenza nota, le componenti della sequenza diretta sono i valori stessi di resistenza e reattanza dell'impedenza.

Per quanto riguarda i parametri alla sequenza omopolare, occorre distinguere tra conduttore di neutro e conduttore di protezione.

Per il conduttore di neutro si ottengono da quelli diretti tramite le:

$$R_{0cavoNeutro} = R_{dcavo} + 3 \cdot R_{dcavoNeutro}$$

$$X_{0cavoNeutro} = 3 \cdot X_{dcavo}$$

Per il conduttore di protezione, invece, si ottiene:

	ITINERARIO NAPOLI – BARI RADDOPPIO TRATTA CANCELLO-BENEVENTO II LOTTO FUNZIONALE FRASSO TELESINO – VITULANO 1° LOTTO FUNZIONALE FRASSO TELESINO – TELESE PROGETTO ESECUTIVO												
LUCE E FORZA MOTRICE Galleria Telese – Relazione di calcolo e dimensionamento linee e protezioni – Piazzali Tecnologici	<table border="1"> <thead> <tr> <th>COMMESSA</th> <th>LOTTO</th> <th>CODIFICA</th> <th>DOCUMENTO</th> <th>REV.</th> <th>FOGLIO</th> </tr> </thead> <tbody> <tr> <td>IF26</td> <td>12 E ZZ</td> <td>RO</td> <td>LF0100 003</td> <td>C</td> <td>14 di 20</td> </tr> </tbody> </table>	COMMESSA	LOTTO	CODIFICA	DOCUMENTO	REV.	FOGLIO	IF26	12 E ZZ	RO	LF0100 003	C	14 di 20
COMMESSA	LOTTO	CODIFICA	DOCUMENTO	REV.	FOGLIO								
IF26	12 E ZZ	RO	LF0100 003	C	14 di 20								

$$R_{0cavoPE} = R_{dcavo} + 3 \cdot R_{dcavoPE}$$

$$X_{0cavoPE} = 3 \cdot X_{dcavo}$$

dove le resistenze $R_{dvavoNeutro}$ e $R_{dcavoPE}$ vengono calcolate come la R_{dcavo} .

Per le utenze in condotto in sbarre, le componenti della sequenza omopolare sono distinte tra conduttore di neutro e conduttore di protezione.

Per il conduttore di neutro si ha:

$$R_{0sbarraNeutro} = R_{dsbarra} + 3 \cdot R_{dsbarraNeutro}$$

$$X_{0sbarraNeutro} = 3 \cdot X_{dsbarra}$$

Per il conduttore di protezione viene utilizzato il parametro di reattanza dell'anello di guasto fornito dai costruttori:

$$R_{0sbarraPE} = R_{dsbarra} + 3 \cdot R_{dsbarraPE}$$

$$X_{0sbarraPE} = 2 \cdot X_{anello_guasto}$$

I parametri di ogni utenza vengono sommati con i parametri, alla stessa sequenza, della utenza a monte, espressi in m \square :

$$R_d = R_{dcavo} + R_{dmonte}$$

$$X_d = X_{dcavo} + X_{dmonte}$$

$$R_{0Neutro} = R_{0cavoNeutro} + R_{0monteNeutro}$$

$$X_{0Neutro} = X_{0cavoNeutro} + X_{0monteNeutro}$$

$$R_{0PE} = R_{0cavoPE} + R_{0montePE}$$

$$X_{0PE} = X_{0cavoPE} + X_{0montePE}$$

Ai valori totali vengono sommate anche le impedenze della fornitura.

Noti questi parametri vengono calcolate le impedenze (in m \square) di guasto trifase:

$$Z_{k \min} = \sqrt{R_d^2 + X_d^2}$$

Fase neutro (se il neutro è distribuito):

$$Z_{k1Neutro \min} = \frac{1}{3} \cdot \sqrt{(2 \cdot R_d + R_{0Neutro})^2 + (2 \cdot X_d + X_{0Neutro})^2}$$

Fase terra:

$$Z_{k1PE \min} = \frac{1}{3} \cdot \sqrt{(2 \cdot R_d + R_{0PE})^2 + (2 \cdot X_d + X_{0PE})^2}$$

Da queste si ricavano le correnti di cortocircuito trifase $I_{k \max}$, fase neutro $I_{k1Neutr \max}$, fase terra $I_{k1PE \max}$ e bifase $I_{k2 \max}$ espresse in kA:

$$I_{k \max} = \frac{V_n}{\sqrt{3} \cdot Z_{k \min}}$$

$$I_{k1Neutr \max} = \frac{V_n}{\sqrt{3} \cdot Z_{k1Neutr \min}}$$

$$I_{k1PE \max} = \frac{V_n}{\sqrt{3} \cdot Z_{k1PE \min}}$$

$$I_{k2 \max} = \frac{V_n}{2 \cdot Z_{k \min}}$$

Infine dai valori delle correnti massime di guasto si ricavano i valori di cresta delle correnti (CEI 11-25 par. 9.1.1.):

$$I_p = \kappa \cdot \sqrt{2} \cdot I_{k \max}$$

$$I_{p1Neutro} = \kappa \cdot \sqrt{2} \cdot I_{k1Neutr \max}$$

$$I_{p1PE} = \kappa \cdot \sqrt{2} \cdot I_{k1PE \max}$$

$$I_{p2} = \kappa \cdot \sqrt{2} \cdot I_{k2 \max}$$

dove:

$$\kappa \approx 1.02 + 0.98 \cdot e^{-3 \frac{R_d}{X_d}}$$

Calcolo della corrente di cresta per guasto trifase secondo la norma IEC 61363-1: Electrical installations of ships. Se richiesto, I_p può essere calcolato applicando il metodo semplificato della norma riportato al paragrafo 6.2.5

	ITINERARIO NAPOLI – BARI RADDOPPIO TRATTA CANCELLO-BENEVENTO II LOTTO FUNZIONALE FRASSO TELESINO – VITULANO 1° LOTTO FUNZIONALE FRASSO TELESINO – TELESE PROGETTO ESECUTIVO												
LUCE E FORZA MOTRICE Galleria Telese – Relazione di calcolo e dimensionamento linee e protezioni – Piazzali Tecnologici	<table border="1"> <tr> <td>COMMESSA</td> <td>LOTTO</td> <td>CODIFICA</td> <td>DOCUMENTO</td> <td>REV.</td> <td>FOGLIO</td> </tr> <tr> <td>IF26</td> <td>12 E ZZ</td> <td>RO</td> <td>LF0100 003</td> <td>C</td> <td>16 di 20</td> </tr> </table>	COMMESSA	LOTTO	CODIFICA	DOCUMENTO	REV.	FOGLIO	IF26	12 E ZZ	RO	LF0100 003	C	16 di 20
COMMESSA	LOTTO	CODIFICA	DOCUMENTO	REV.	FOGLIO								
IF26	12 E ZZ	RO	LF0100 003	C	16 di 20								

Neglecting short-circuit current decay. Esso prevede l'utilizzo di un coefficiente $k = 1.8$ che tiene conto della massima asimmetria della corrente dopo il primo semiperiodo di guasto.

3.3.2 CALCOLO DELLE CORRENTI MINIME DI CORTOCIRCUITO

Il calcolo delle correnti di cortocircuito minime viene condotto come descritto nella norma CEI 11.25 par 2.5 per quanto riguarda:

- la tensione nominale viene moltiplicata per il fattore di tensione di 0.95 (tab. 1 della norma CEI 11-25);
- in media e alta tensione il fattore è pari a 1;
- guasti permanenti con contributo della fornitura e dei generatori in regime di guasto permanente.

Per la temperatura dei conduttori si può scegliere tra:

- il rapporto Cenelec R064-003, per cui vengono determinate le resistenze alla temperatura limite dell'isolante in servizio ordinario del cavo;
- la norma CEI EN 60909-0, che indica le temperature alla fine del guasto.

Le temperature sono riportate in relazione al tipo di isolamento del cavo, precisamente:

Isolante	Cenelec R064-003 [°C]	CEI EN 60909-0 [°C]
PVC	70	160
G	85	200
G5/G7/G10/EPR	90	250
HEPR	120	250
serie L rivestito	70	160
serie L nudo	105	160
serie H rivestito	70	160
serie H nudo	105	160

Da queste è possibile calcolare le resistenze alla sequenza diretta e omopolare alla temperatura relativa all'isolamento del cavo:

$$R_{d \max} = R_d \cdot (1 + 0.004 \cdot (T_{\max} - 20))$$

$$R_{0Neutro} = R_{0Neutro} \cdot (1 + 0.004 \cdot (T_{\max} - 20))$$

$$R_{0PE} = R_{0PE} \cdot (1 + 0.004 \cdot (T_{\max} - 20))$$

	ITINERARIO NAPOLI – BARI RADDOPPIO TRATTA CANCELLO-BENEVENTO II LOTTO FUNZIONALE FRASSO TELESINO – VITULANO 1° LOTTO FUNZIONALE FRASSO TELESINO – TELESE PROGETTO ESECUTIVO												
LUCE E FORZA MOTRICE Galleria Telese – Relazione di calcolo e dimensionamento linee e protezioni – Piazzali Tecnologici	<table border="1"> <thead> <tr> <th>COMMESSA</th> <th>LOTTO</th> <th>CODIFICA</th> <th>DOCUMENTO</th> <th>REV.</th> <th>FOGLIO</th> </tr> </thead> <tbody> <tr> <td>IF26</td> <td>12 E ZZ</td> <td>RO</td> <td>LF0100 003</td> <td>C</td> <td>17 di 20</td> </tr> </tbody> </table>	COMMESSA	LOTTO	CODIFICA	DOCUMENTO	REV.	FOGLIO	IF26	12 E ZZ	RO	LF0100 003	C	17 di 20
COMMESSA	LOTTO	CODIFICA	DOCUMENTO	REV.	FOGLIO								
IF26	12 E ZZ	RO	LF0100 003	C	17 di 20								

Queste, sommate alle resistenze a monte, danno le resistenze minime.

Valutate le impedenze mediante le stesse espressioni delle impedenze di guasto massime, si possono calcolare le correnti di cortocircuito trifase I_{k1min} e fase terra, espresse in kA:

$$I_{k \min} = \frac{0,95 \cdot V_n}{\sqrt{3} \cdot Z_{k \max}}$$

$$I_{k1Neutr \min} = \frac{0,95 \cdot V_n}{\sqrt{3} \cdot Z_{k1Neutr \max}}$$

$$I_{k1PE \min} = \frac{0,95 \cdot V_n}{\sqrt{3} \cdot Z_{k1PE \max}}$$

$$I_{k2 \min} = \frac{0,95 \cdot V_n}{2 \cdot Z_{k \max}}$$

3.4 SCELTA DELLE PROTEZIONI

La scelta delle protezioni viene effettuata verificando le caratteristiche elettriche nominali delle condutture ed i valori di guasto; in particolare le grandezze che vengono verificate sono:

- corrente nominale, secondo cui si è dimensionata la conduttura;
- numero poli;
- tipo di protezione;
- tensione di impiego, pari alla tensione nominale della utenza;
- potere di interruzione, il cui valore dovrà essere superiore alla massima corrente di guasto a monte dell'utenza $I_{km \max}$;
- taratura della corrente di intervento magnetico, il cui valore massimo per garantire la protezione contro i contatti indiretti (in assenza di differenziale) deve essere minore della minima corrente di guasto alla fine della linea ($I_{mag \max}$).

3.5 VERIFICA DELLA PROTEZIONE A CORTOCIRCUITO DELLE CONDUTTURE

Secondo la norma 64-8 par.434.3 "Caratteristiche dei dispositivi di protezione contro i cortocircuiti.", le caratteristiche delle apparecchiature di protezione contro i cortocircuiti devono soddisfare a due condizioni:

- il potere di interruzione non deve essere inferiore alla corrente di cortocircuito presunta nel punto di installazione (a meno di protezioni adeguate a monte);
- la caratteristica di intervento deve essere tale da impedire che la temperatura del cavo non oltrepassi, in condizioni di guasto in un punto qualsiasi, la massima consentita.

	ITINERARIO NAPOLI – BARI RADDOPPIO TRATTA CANCELLO-BENEVENTO II LOTTO FUNZIONALE FRASSO TELESINO – VITULANO 1° LOTTO FUNZIONALE FRASSO TELESINO – TELESE PROGETTO ESECUTIVO												
LUCE E FORZA MOTTRICE Galleria Telese – Relazione di calcolo e dimensionamento linee e protezioni – Piazzali Tecnologici	<table border="1"> <thead> <tr> <th>COMMESSA</th> <th>LOTTO</th> <th>CODIFICA</th> <th>DOCUMENTO</th> <th>REV.</th> <th>FOGLIO</th> </tr> </thead> <tbody> <tr> <td>IF26</td> <td>12 E ZZ</td> <td>RO</td> <td>LF0100 003</td> <td>C</td> <td>18 di 20</td> </tr> </tbody> </table>	COMMESSA	LOTTO	CODIFICA	DOCUMENTO	REV.	FOGLIO	IF26	12 E ZZ	RO	LF0100 003	C	18 di 20
COMMESSA	LOTTO	CODIFICA	DOCUMENTO	REV.	FOGLIO								
IF26	12 E ZZ	RO	LF0100 003	C	18 di 20								

La prima condizione viene considerata in fase di scelta delle protezioni. La seconda invece può essere tradotta nella relazione:

$$I^2 \cdot t \leq K^2 S^2$$

ossia in caso di guasto l'energia specifica sopportabile dal cavo deve essere maggiore o uguale a quella lasciata passare dalla protezione.

La norma CEI al par. 533.3 "Scelta dei dispositivi di protezioni contro i cortocircuiti" prevede pertanto un confronto tra le correnti di guasto minima (a fondo linea) e massima (inizio linea) con i punti di intersezione tra le curve. Le condizioni sono pertanto:

- Le intersezioni sono due:
 - $I_{ccmin} \square I_{inters\ min}$ (quest'ultima riportata nella norma come Ia);
 - $I_{ccmax} \square I_{inters\ max}$ (quest'ultima riportata nella norma come Ib).
- L'intersezione è unica o la protezione è costituita da un fusibile:
 - $I_{ccmin} \square I_{inters\ min}$.
- L'intersezione è unica e la protezione comprende un magnetotermico:
 - $I_{cc\ max} \square I_{inters\ max}$.

Sono pertanto verificate le relazioni in corrispondenza del guasto, calcolato, minimo e massimo. Nel caso in cui le correnti di guasto escano dai limiti di esistenza della curva della protezione il controllo non viene eseguito.

3.6 VERIFICA DI SELETTIVITÀ

E' verificata la selettività tra protezioni mediante la sovrapposizione delle curve di intervento. I dati forniti dalla sovrapposizione, oltre al grafico sono:

- Corrente I_a di intervento in corrispondenza ai massimi tempi di interruzione previsti dalla CEI 64-8: pertanto viene sempre data la corrente ai 5s (valido per le utenze di distribuzione o terminali fisse) e la corrente ad un tempo determinato tramite la tabella 41A della CEI 64.8 par 413.1.3. Fornendo una fascia di intervento delimitata da una caratteristica limite superiore e una caratteristica limite inferiore, il tempo di intervento viene dato in corrispondenza alla caratteristica limite inferiore. Tali dati sono forniti per la protezione a monte e per quella a valle;
- Tempo di intervento in corrispondenza della minima corrente di guasto alla fine dell'utenza a valle: minimo per la protezione a monte (determinato sulla caratteristica limite inferiore) e massimo per la protezione a valle (determinato sulla caratteristica limite superiore);
- Rapporto tra le correnti di intervento magnetico: delle protezioni;
- Corrente al limite di selettività: ossia il valore della corrente in corrispondenza all'intersezione tra la caratteristica limite superiore della protezione a valle e la caratteristica limite inferiore della protezione a monte (CEI 23.3 par

  	ITINERARIO NAPOLI – BARI RADDOPPIO TRATTA CANCELLO-BENEVENTO II LOTTO FUNZIONALE FRASSO TELESINO – VITULANO 1° LOTTO FUNZIONALE FRASSO TELESINO – TELESE PROGETTO ESECUTIVO												
LUCE E FORZA MOTRICE Galleria Telese – Relazione di calcolo e dimensionamento linee e protezioni – Piazzali Tecnologici	<table border="1"> <thead> <tr> <th>COMMESSA</th> <th>LOTTO</th> <th>CODIFICA</th> <th>DOCUMENTO</th> <th>REV.</th> <th>FOGLIO</th> </tr> </thead> <tbody> <tr> <td>IF26</td> <td>12 E ZZ</td> <td>RO</td> <td>LF0100 003</td> <td>C</td> <td>19 di 20</td> </tr> </tbody> </table>	COMMESSA	LOTTO	CODIFICA	DOCUMENTO	REV.	FOGLIO	IF26	12 E ZZ	RO	LF0100 003	C	19 di 20
COMMESSA	LOTTO	CODIFICA	DOCUMENTO	REV.	FOGLIO								
IF26	12 E ZZ	RO	LF0100 003	C	19 di 20								

2.5.14).

- Selettività: viene indicato se la caratteristica della protezione a monte si colloca sopra alla caratteristica della protezione a valle (totale) o solo parzialmente (parziale a sovraccarico se l'intersezione tra le curve si ha nel tratto termico).
- Selettività cronometrica: con essa viene indicata la differenza tra i tempi di intervento delle protezioni in corrispondenza delle correnti di cortocircuito in cui è verificata.

Nelle valutazioni si deve tenere conto delle tolleranze sulle caratteristiche date dai costruttori.

Quando possibile, alla selettività grafica viene affiancata la selettività tabellare tramite i valori forniti dalle case costruttrici. I valori forniti corrispondono ai limiti di selettività in A relativi ad una coppia di protezioni poste una a monte dell'altra. La corrente di guasto minima a valle deve risultare inferiore a tale parametro per garantire la selettività.

LUCE E FORZA MOTRICE

Galleria Telese – Relazione di calcolo e dimensionamento linee e protezioni – Piazzali Tecnologici

COMMESSA	LOTTO	CODIFICA	DOCUMENTO	REV.	FOGLIO
IF26	12 E ZZ	RO	LF0100 003	C	20 di 20

4 ALLEGATI CALCOLI E VERIFICHE

LUCE E FORZA MOTRICE

**Galleria Telese – Relazione di calcolo e
dimensionamento linee e protezioni – Piazzali
Tecnologici**

COMMESSA	LOTTO	CODIFICA	DOCUMENTO	REV.	FOGLIO
IF26	12 E ZZ	RO	LF0100 003	C	

QUADRI BASSA TENSIONE IMBOCCO NORD

ALIMENTAZIONE

DATI GENERALI DI IMPIANTO

Tensione Nominale [V]	Sistema di Neutro	Distribuzione	P. Contrattuale [kW]	Frequenza[Hz]
400	TNS	3 Fasi + Neutro	-	50

ALIMENTAZIONE PRINCIPALE:TRASFORMATORE

n° trafo	n° rami attivi	S _{cc} a monte [MVA]	S _n [kVA]	I _n Trafo [A]	V _{cc} [%]	P _{cu} [kW]
2	1	500	400	583,48	6	4,5

ALIMENTAZIONE DI RISERVA: GENERATORE

QUADRO:

[QGBT-P] QUADRO GENERALE BASSA TENSIONE SEZIONE

PREFERENZIALE

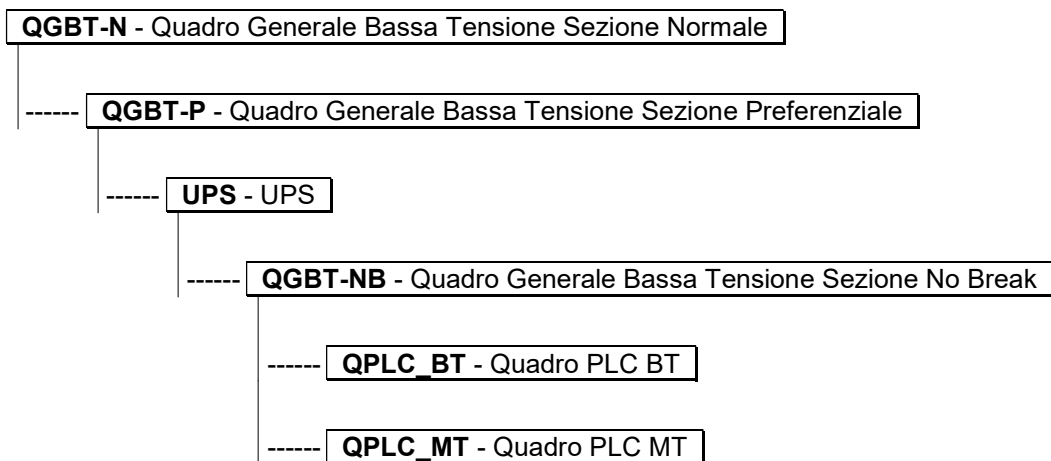
LINEA:

SEZIONE

PREFERENZIALE

Potenza [kVA]	X Subtransitoria [%]	X Omopolare [%]
160	10	6

STRUTTURA QUADRI



REGOLAZIONI

Utenza	Interruttore	Curva Sganciatore	I_n [A]	I_r [A]	T_r [s]	I_m [kA]	I_{sd} [kA]	T_{sd} [s]
Siglatura	Poli	I_i	I_g [$xI_n - A$]	T_g [s]	Differenz.	Classe	$I_{\Delta n}$ [A]	$T_{\Delta n}$ [ms]

Quadro: [QGBT-N] Quadro Generale Bassa Tensione Sezione Normale

GENERALE TR Q1	NSX630 F 4	MicroL2.3 -	630 -	630 -	- x1	6,3	6,3 x10	-
GENERALE TR Q2	NSX630 F 4	MicroL2.3 -	630 -	630 -	- x1	6,3	6,3 x10	-
DISPONIBILE Q0.1.4	NSX400 N 4	MicroL2.3 -	400 -	400 -	- x1	4	4 x10	-
RIFASAMENTO Q0.1.5	NSX160 B 3	TM-D -	100 -	100 -	- x1	0,8	0,8	-
SEZIONE PREFERENZIAL Q0.1.6	NSX250 B 4	TM-D -	250 -	250 -	- x1	2,5	2,5 x10	-
DISPONIBILE Q0.1.7	iC60 H 4	C -	10 -	10 -	-	0,1	0,1	-
ALLA CABINA ENEL Q0.1.8	iC60 N 4	C -	4 -	4 -	-	0,04	0,04	-
DISPONIBILE Q0.1.9	iC60 N 4	C -	4 -	4 -	-	0,04	0,04	-
PRESE PIAZZALE Q0.2.1	iC60 L 4	B -	16 -	16 -	-	0,08	0,08	-
ILLUMINAZIONE ESTERNO CABINA Q0.2.2	iC60 a 2	C -	10 -	10 -	-	0,1	0,1	-
ILLUMINAZIONE PIAZZALE PGEP Q0.2.3	iC60 a 2	C -	10 -	10 -	-	0,1	0,1	-
DISPONIBILE Q0.2.5	iC60 N 4	B -	-	-	-			-
DISPONIBILE Q0.2.6	iC60 a 2	C -	10 -	10 -	-	0,1	0,1	-
LOCALE MT	iC60 a	C	10	10	-	0,1	0,1	-

Utenza	Interruttore	Curva Sganciatore	I_n [A]	I_r [A]	T_r [s]	I_m [kA]	I_{sd} [kA]	T_{sd} [s]
Siglatura	Poli	I_i	I_g [$xI_n - A$]	T_g [s]	Differenz.	Classe	$I_{\Delta n}$ [A]	$T_{\Delta n}$ [ms]
Q0.2.7	2	-	-	-				
LOCALE BT	iC60 a	C	10	10	-	0,1	0,1	-
Q0.2.8	2	-	-	-				
LOCALE TLC	iC60 a	C	10	10	-	0,1	0,1	-
Q0.2.9	2	-	-	-				
SALA GESTIONE EMERGENZE	iC60 a	C	10	10	-	0,1	0,1	-
Q0.2.10	2	-	-	-				
DISPONIBILE	iC60 a	C	10	10	-	0,1	0,1	-
Q0.2.11	2	-	-	-				
DISPONIBILE	iC60 a	C	10	10	-	0,1	0,1	-
Q0.2.12	2	-	-	-				
DISPONIBILE	iC60 a	C	10	10	-	0,1	0,1	-
Q0.2.13	2	-	-	-				
FM TRIFASE LOCALE MT	iC60 H	C	16	16	-	0,16	0,16	-
Q0.2.14	4	-	-	-				
FM TRIFASE LOCALE BT	iC60 H	C	16	16	-	0,16	0,16	-
Q0.2.15	4	-	-	-				
FM TRIFASE LOCALE TLC	iC60 H	C	16	16	-	0,16	0,16	-
Q0.2.16	4	-	-	-				
FM TRIFASE SALA GEST. EMERGENZE	iC60 H	C	16	16	-	0,16	0,16	-
Q0.2.17	4	-	-	-				
FM TRIFASE LOCALE GE	iC60 H	C	16	16	-	0,16	0,16	-
Q0.2.18	4	-	-	-				
FM MONOFASE LOCALE TLC	iC60 N	C	16	16	-	0,16	0,16	-
Q0.2.19	2	-	-	-				
FM MONOFASE LOCALE BT	iC60 N	C	16	16	-	0,16	0,16	-
Q0.2.20	2	-	-	-				
FM MONOFASE SALA GEST. EMERGENZE	iC60 N	C	16	16	-	0,16	0,16	-
Q0.2.21	2	-	-	-				
FM MONOFASE LOCALE GE	iC60 N	C	16	16	-	0,16	0,16	-

Utenza	Interruttore	Curva Sganciatore	I _n [A]	I _r [A]	T _r [s]	I _m [kA]	I _{sd} [kA]	T _{sd} [s]
Siglatura	Poli	I _i	I _g [xI _n - A]	T _g [s]	Differenz.	Classe	I _{Δn} [A]	T _{Δn} [ms]
Q0.2.22	2	-	-	-				
FM TRIFASE LOCALE BT	iC60 N	C	4	4	-	0,04	0,04	-
Q0.2.23	4	-	-	-				
FM MONOFASE LOCALE BT	iC60 N	C	16	16	-	0,16	0,16	-
Q0.2.24	2	-	-	-				
ALIMENTAZIONE UCP	iC60 N	C	16	16	-	0,16	0,16	-
Q0.2.25	2	-	-	-				
ALIMENTAZIONE UCS-QS	iC60 N	C	16	16	-	0,16	0,16	-
Q0.2.26	2	-	-	-				
ALIMENTAZIONE UCS-DMBC1	iC60 N	C	16	16	-	0,16	0,16	-
Q0.2.27	2	-	-	-				
ALIMENTAZIONE UCS-DMBC2	iC60 N	C	16	16	-	0,16	0,16	-
Q0.2.28	2	-	-	-				
ALIMENTAZIONE UCS-DMBC3	iC60 N	C	16	16	-	0,16	0,16	-
Q0.2.29	2	-	-	-				
ALIMENTAZIONE UCS-DMBC4	iC60 N	C	16	16	-	0,16	0,16	-
Q0.2.30	2	-	-	-				
DISPONIBILE	iC60 N	C	16	16	-	0,16	0,16	-
Q0.2.31	2	-	-	-				
DISPONIBILE	iC60 N	C	16	16	-	0,16	0,16	-
Q0.2.32	2	-	-	-				
DISPONIBILE	iC60 N	C	16	16	-	0,16	0,16	-
Q0.2.33	2	-	-	-				

Quadro: [QGBT-P] Quadro Generale Bassa Tensione Sezione Preferenziale

GENERALE SEZ. PREFERENZIALE	NSX250 N	TM-D	250	175	- x0,7	1,75	1,75 x10	-
Q1	4	-	-	-				
SEZIONE PREFERENZIALE	NSX250 B	TM-D	250	175	- x0,7	1,75	1,75 x10	-
Q1.1.1	4	-	-	-				
DISPONIBILE	NSX160 E	TM-D	160	160	- x1	1,25	1,25	-
Q1.1.4	4	-	-	-				

Utenza	Interruttore	Curva Sganciatore	I _n [A]	I _r [A]	T _r [s]	I _m [kA]	I _{sd} [kA]	T _{sd} [s]
Siglatura	Poli	I _i	I _g [xI _n - A]	T _g [s]	Differenz.	Classe	I _{Δn} [A]	T _{Δn} [ms]
UPS 1 Q1.1.5	NSXm E 4	MicroL4.1 Vigi -	100 -	80 -	- Micrologic Vigi	0,8 A	0,8 x10 0,5	- 0
UPS 2 Q1.1.6	NSXm E 4	MicroL4.1 Vigi -	100 -	80 -	- Micrologic Vigi	0,63 A	0,63 x10 0,5	- 0
ALIMENTAZIONE UPS BY-PASS Q1.1.7	NSXm E 4	MicroL4.1 Vigi -	100 -	80 -	- Micrologic Vigi	0,63 A	0,63 x10 0,5	- 0
STAZIONE POMPAGGIO Q1.1.8	NSXm B 4	TM-D -	100 -	100 -	- x1	1,25	1,25	-
DISPONIBILE Q1.1.9	iC60 N 2	C -	25 -	25 -	-	0,25	0,25	-
DISPONIBILE Q1.1.10	iC60 N 2	C -	25 -	25 -	-	0,25	0,25	-
DISPONIBILE Q1.1.11	NSXm B 4	TM-D -	100 -	100 -	- x1	1,25	1,25	-
DISPONIBILE Q1.1.12	NSXm B 4	TM-D -	100 -	100 -	- x1	1,25	1,25	-
ESTRATTORE V1 LOCALE MT Q1.2.1	iC60 N 2	C -	10 -	10 -	-	0,1	0,1	-
ESTRATTORE V2 LOCALE BT Q1.2.2	iC60 N 2	C -	10 -	10 -	-	0,1	0,1	-
ESTRATTORE V3 LOCALE G.E. Q1.2.3	iC60 N 2	C -	10 -	10 -	-	0,1	0,1	-
ESTRATTORE LOCALE TLC Q1.2.4	iC60 N 2	C -	10 -	10 -	-	0,1	0,1	-
CONDIZIONATORE 1 LOCALE BT 1/2 Q1.2.5	iC60 N 2	C -	16 -	16 -	-	0,16	0,16	-
CONDIZIONATORE 2 LOCALE BT 1/2 Q1.2.6	iC60 N 2	C -	16 -	16 -	-	0,16	0,16	-

Utenza	Interruttore	Curva Sganciatore	I _n [A]	I _r [A]	T _r [s]	I _m [kA]	I _{sd} [kA]	T _{sd} [s]
Siglatura	Poli	I _i	I _g [xI _n - A]	T _g [s]	Differenz.	Classe	I _{Δn} [A]	T _{Δn} [ms]
CONDIZIONATORE 3 LOCALE TLC 1/2 Q1.2.7	iC60 N 4	C -	16 -	16 -	-	0,16	0,16	-
CONDIZIONATORE 4 LOCALE TLC 1/2 Q1.2.8	iC60 N 4	C -	16 -	16 -	-	0,16	0,16	-
CONDIZIONATORE SALA GEST. EMERG. Q1.2.9	iC60 N 2	C -	10 -	10 -	-	0,1	0,1	-
ESTRATTORE V2 LOCALE BT Q1.2.10	iC60 N 2	C -	10 -	10 -	-	0,1	0,1	-
ESTRATTORE V2 LOCALE BT Q1.2.11	iC60 N 2	C -	10 -	10 -	-	0,1	0,1	-
ESTRATTORE V2 LOCALE BT Q1.2.12	iC60 N 2	C -	10 -	10 -	-	0,1	0,1	-
CONDIZIONATORE 3 LOCALE TLC 1/2 Q1.2.13	iC60 N 4	C -	10 -	10 -	-	0,1	0,1	-
CONDIZIONATORE 3 LOCALE TLC 1/2 Q1.2.14	iC60 N 4	C -	10 -	10 -	-	0,1	0,1	-
CONDIZIONATORE 3 LOCALE TLC 1/2 Q1.2.15	iC60 N 4	C -	10 -	10 -	-	0,1	0,1	-
ILLUMINAZIONE LOCALE Q1.2.16	iC60 N 2	C -	10 -	10 -	-	0,1	0,1	-

Quadro: [QGBT-NB] Quadro Generale Bassa Tensione Sezione No Break

DISPONIBILE Q3.1.3	iC60 N 4	C -	10 -	10 -	-	0,1	0,1	-
CONTROLLO ISOLAMENTO Q3.1.4	iC60 N 4	C -	10 -	10 -	-	0,1	0,1	-
AUX QGBT Q3.1.6	iC60 N 2	C -	10 -	10 -	-	0,1	0,1	-

Utenza	Interruttore	Curva Sganciatore	I _n [A]	I _r [A]	T _r [s]	I _m [kA]	I _{sd} [kA]	T _{sd} [s]
Siglatura	Poli	I _i	I _g [xI _n - A]	T _g [s]	Differenz.	Classe	I _{Δn} [A]	T _{Δn} [ms]
AUX QMT Q3.1.7	iC60 N 2	C -	10 -	10 -	- -	0,1	0,1	-
ILLUMINAZIONE CAMMINAMENTI PARI FFP-FASE 1 Q3.1.8	iC60 N 2	B -	10 -	10 -	- -	0,05	0,05	-
ILLUMINAZIONE CAMMINAMENTI PARI FFP-FASE 2 Q3.1.9	iC60 N 2	B -	10 -	10 -	- -	0,05	0,05	-
ILLUMINAZIONE CAMMINAMENTI DISPARI FFP-FASE 1 Q3.1.10	iC60 N 2	B -	10 -	10 -	- -	0,05	0,05	-
ILLUMINAZIONE CAMMINAMENTI DISPARI FFP-FASE 2 Q3.1.11	iC60 N 2	B -	10 -	10 -	- -	0,05	0,05	-
ALIMENTAZIONE NEUTRO OC LATO PARI/DISPARI Q3.1.12	iC60 N 2	B -	10 -	10 -	- -	0,05	0,05	-
STSI Q3.1.13	iC60 N 2	B -	10 -	10 -	- -	0,05	0,05	-
SDH Q3.1.14	iC60 N 2	B -	10 -	10 -	- -	0,05	0,05	-
TELEFONIA DATI SPV Q3.1.15	iC60 N 2	B -	10 -	10 -	- -	0,05	0,05	-
CARICHI TVCC Q3.1.16	iC60 N 2	B -	10 -	10 -	- -	0,05	0,05	-
CARICHI RIL. INCENDI Q3.1.17	iC60 N 2	B -	10 -	10 -	- -	0,05	0,05	-
CARICHI ANTI INTRUSIONE Q3.1.18	iC60 N 2	B -	10 -	10 -	- -	0,05	0,05	-
ALIMENTAZIONE QPLC Q3.1.19	iC60 N 2	B -	10 -	10 -	- -	0,05	0,05	-

Utenza	Interruttore	Curva Sganciatore	I_n [A]	I_r [A]	T_r [s]	I_m [kA]	I_{sd} [kA]	T_{sd} [s]
Siglatura	Poli	I_i	I_g [$xI_n - A$]	T_g [s]	Differenz.	Classe	$I_{\Delta n}$ [A]	$T_{\Delta n}$ [ms]
ALIMENTAZIONE QPLC MT Q3.1.20	iC60 N 2	B -	10 -	10 -	-	0,05	0,05	-
ALIMENTAZIONE QPLC BT Q3.1.21	iC60 N 2	B -	10 -	10 -	-	0,05	0,05	-
ALIMENTAZIONE QFRONTEND Q3.1.22	iC60 N 2	B -	10 -	10 -	-	0,05	0,05	-
TEM QMAT Q3.1.23	iC60 N 2	B -	10 -	10 -	-	0,05	0,05	-
ALIMENTAZIONE UCP Q3.1.24	iC60 N 2	B -	16 -	16 -	-	0,08	0,08	-
DISPONIBILE Q3.1.25	iC60 N 2	B -	10 -	10 -	-	0,05	0,05	-
DISPONIBILE Q3.1.26	iC60 N 4	C -	10 -	10 -	-	0,1	0,1	-
ILLUMNAZIONE LOCALE MT Q3.2.1	iC60 N 2	C -	10 -	10 -	-	0,1	0,1	-
ILLUMNAZIONE LOCALE BT Q3.2.2	iC60 N 2	C -	10 -	10 -	-	0,1	0,1	-
ILLUMNAZIONE LOCALE TLC Q3.2.3	iC60 N 2	C -	10 -	10 -	-	0,1	0,1	-
ILLUMNAZIONE LOCALE STAZIONE POMPAGGIO Q3.2.4	iC60 N 2	C -	6 -	6 -	-	0,06	0,06	-
ILLUMNAZIONE ESTERNO FABBRICATO Q3.2.5	iC60 N 2	C -	6 -	6 -	-	0,06	0,06	-
ILLUMINAZIONE SALA GEST. EMERG. Q3.2.6	iC60 N 2	C -	10 -	10 -	-	0,1	0,1	-
DISPONIBILE Q3.2.7	iC60 N 2	C -	10 -	10 -	-	0,1	0,1	-

Utenza	Interruttore	Curva Sganciatore	I _n [A]	I _r [A]	T _r [s]	I _m [kA]	I _{sd} [kA]	T _{sd} [s]
Siglatura	Poli	I _i	I _g [xI _n - A]	T _g [s]	Differenz.	Classe	I _{Δn} [A]	T _{Δn} [ms]
DISPONIBILE Q3.2.8	iC60 N 2	C -	10 -	10 -	-	0,1	0,1	-
DISPONIBILE Q3.2.9	iC60 N 2	C -	10 -	10 -	-	0,1	0,1	-
GSM-R Q3.1.28	iC60 N 2	C -	25 -	25 -	-	0,25	0,25	-
GSM-P Q3.1.29	iC60 N 2	C -	25 -	25 -	-	0,25	0,25	-
ALIMENTAZIONE UCS-QS Q3.2.10	iC60 N 2	C -	16 -	16 -	-	0,16	0,16	-
ALIMENTAZIONE UCS-DMBC1 Q3.2.11	iC60 N 2	C -	16 -	16 -	-	0,16	0,16	-
ALIMENTAZIONE UCS-DMBC2 Q3.2.12	iC60 N 2	C -	16 -	16 -	-	0,16	0,16	-
ALIMENTAZIONE UCS-DMBC3 Q3.2.13	iC60 N 2	C -	16 -	16 -	-	0,16	0,16	-
ALIMENTAZIONE UCS-DMBC4 Q3.2.14	iC60 N 2	C -	16 -	16 -	-	0,16	0,16	-
DISPONIBILE Q3.2.15	iC60 N 2	C -	16 -	16 -	-	0,16	0,16	-

Quadro: [QPLC_BT] Quadro PLC BT

SWITCH_BT Q4.1.3	iC60 N 2	C -	10 -	10 -	-	0,1	0,1	-
GATEWAY Q4.1.4	iC60 N 2	C -	10 -	10 -	-	0,1	0,1	-
PLC Q4.1.5	iC60 N 2	C -	10 -	10 -	-	0,1	0,1	-

Quadro: [QPLC_MT] Quadro PLC MT

SWITCH_BT Q5.1.3	iC60 N 2	C -	10 -	10 -	-	0,1	0,1	-
PLC	iC60 N	C	10	10	-	0,1	0,1	-

Utenza	Interruttore	Curva Sganciatore	I_n [A]	I_r [A]	T_r [s]	I_m [kA]	I_{sd} [kA]	T_{sd} [s]
Siglatura	Poli	I_i	I_g [$xI_n - A$]	T_g [s]	Differenz.	Classe	$I_{\Delta n}$ [A]	$T_{\Delta n}$ [ms]
Q5.1.4	2	-	-	-				

RIFASAMENTO

Utenza	Siglatura	P [kW]	Q [kvar]	Cos ϕ Da rifasare	Cos ϕ rifasato
Quadro: [QGBT-N] Quadro Generale Bassa Tensione Sezione Normale					
RIFASAMENTO	R0.1.5	132,93	39	0,88	0,95

CALCOLI E VERIFICHE

QUADRO: [QGBT-N] QUADRO GENERALE BASSA TENSIONE SEZIONE NORMALE
LINEA: GENERALE TR

CARATTERISTICHE GENERALI DELLA LINEA

P [kW]	I _b [A]/I _{nm} [A]	I _R [A]	I _S [A]	I _T [A]	cos φ _b	K _{utilizzo}	K _{contemp.}	η
132,93	228,45	194,05	228,45	185,92	0,95		1	

CAVO

Siglatura	Derivazione	tipo cond.	Lungh. [m]	Posa 64-8	T _{emp.} [°C]	n° supp.	Resistività [°K m/W]	Prof. di Posa [m]	ravv. dist.	altri circuiti	K secur.
L1	3F+N+PE	uni	15	11	30			-	ravv.		1

Sezione Conduttori [mm ²]	R _{cavo} [mΩ]	X _{cavo} [mΩ]	R _{tot} [mΩ]	X _{tot} [mΩ]	ΔV _{cavo} [%]	ΔV _{tot} [%]	ΔV _{max prog} [%]
fase neutro PE 2x240 1x240 2x120	0,58	0,68	5,32	25,66	0,08	0,08	4

I _b [A]	I _z [A]	I _{cc max inizio linea} [kA]	I _{cc max Fine linea} [kA]	I _{ccmin fine linea} [kA]	I _{cc Terra} [kA]
228,45	1031,89	9,98	9,69	7,68	7,86

Designazione / Conduttore
FG16M16-0,6/1 kV - Cca-s1b,d1,a1/Cu

INTERRUTTORE

Utenza	Interruttore	Poli	Curva Sganciatore	I _n [A]	I _r [A]	T _r [s]	I _m [kA]	I _{sd} [kA]
Siglatura	T _{sd} [s]	I _i	I _g [xI _n - A]	T _g [s]	Differenz.	Classe	I _{Δn} [A]	T _{Δn} [ms]
GENERALE TR	NSX630 F	4	MicroL2.3	630	630	-	6,3	6,3
Q1	4	-	-	-				

VERIFICHE PROTEZIONI

Sovraccarico	Corto Circuito massimo	Corto Circuito minimo	Persone
SI	-	-	-

CALCOLI E VERIFICHE

QUADRO: [QGBT-N] QUADRO GENERALE BASSA TENSIONE SEZIONE NORMALE
LINEA: GENERALE TR

CARATTERISTICHE GENERALI DELLA LINEA

P [kW]	I _b [A]/I _{nm} [A]	I _R [A]	I _S [A]	I _T [A]	cos φ _b	K _{utilizzo}	K _{contemp.}	η
132,93	228,45	194,05	228,45	185,92	0,95		1	

CAVO

Siglatura	Derivazione	tipo cond.	Lungh. [m]	Posa 64-8	T _{emp.} [°C]	n° supp.	Resistività [°K m/W]	Prof. di Posa [m]	ravv. dist.	altri circuiti	K secur.
L2	3F+N+PE	uni	15	11	30			-	ravv.		1

Sezione Conduttori [mm ²]	R _{cavo} [mΩ]	X _{cavo} [mΩ]	R _{tot} [mΩ]	X _{tot} [mΩ]	ΔV _{cavo} [%]	ΔV _{tot} [%]	ΔV _{max prog} [%]
fase neutro PE 2x240 1x240 2x120	0,58	0,68	5,32	25,66	0,08	0,08	4

I _b [A]	I _z [A]	I _{cc max inizio linea} [kA]	I _{cc max Fine linea} [kA]	I _{ccmin fine linea} [kA]	I _{cc Terra} [kA]
228,45	1031,89	9,98	9,69	7,68	7,86

Designazione / Conduttore
FG16M16-0,6/1 kV - Cca-s1b,d1,a1/Cu

INTERRUTTORE

Utenza	Interruttore	Poli	Curva Sganciatore	I _n [A]	I _r [A]	T _r [s]	I _m [kA]	I _{sd} [kA]
Siglatura	T _{sd} [s]	I _i	I _g [xI _n - A]	T _g [s]	Differenz.	Classe	I _{Δn} [A]	T _{Δn} [ms]
GENERALE TR	NSX630 F	4	MicroL2.3	630	630	-	6,3	6,3
Q2	4	-	-	-				

VERIFICHE PROTEZIONI

Sovraccarico	Corto Circuito massimo	Corto Circuito minimo	Persone
SI	-	-	-

CALCOLI E VERIFICHE

QUADRO: [QGBT-N] QUADRO GENERALE BASSA TENSIONE SEZIONE NORMALE

LINEA: PRESENZA TENSIONE

CARATTERISTICHE GENERALI DELLA LINEA

P [kW]	I_b [A]/ I_{nm} [A]	I_R [A]	I_S [A]	I_T [A]	$\cos \varphi_b$	$K_{utilizzo}$	$K_{contemp.}$	η
0	0	0	0	0				

CALCOLI E VERIFICHE

QUADRO: [QGBT-N] QUADRO GENERALE BASSA TENSIONE SEZIONE NORMALE

LINEA: MISURE

CARATTERISTICHE GENERALI DELLA LINEA

P [kW]	I_b [A]/ I_{nm} [A]	I_R [A]	I_S [A]	I_T [A]	$\cos \varphi_b$	$K_{utilizzo}$	$K_{contemp.}$	η
0	0	0	0	0				

CALCOLI E VERIFICHE

QUADRO: [QGBT-N] QUADRO GENERALE BASSA TENSIONE SEZIONE NORMALE
LINEA: SCARICATORE

CARATTERISTICHE GENERALI DELLA LINEA

P [kW]	I_b [A]/ I_{nm} [A]	I_R [A]	I_S [A]	I_T [A]	$\cos \varphi_b$	$K_{utilizzo}$	$K_{contemp.}$	η
0	0	0	0	0				

CALCOLI E VERIFICHE

QUADRO: [QGBT-N] QUADRO GENERALE BASSA TENSIONE SEZIONE NORMALE
LINEA: DISPONIBILE

CARATTERISTICHE GENERALI DELLA LINEA

P [kW]	$I_b [A]/I_{nm} [A]$	$I_R [A]$	$I_S [A]$	$I_T [A]$	$\cos \varphi_b$	$K_{utilizzo}$	$K_{contemp.}$	η
0	0	0	0	0				

INTERRUTTORE

Utenza	Interruttore	Poli	Curva Sganciatore	$I_n [A]$	$I_r [A]$	$T_r [s]$	$I_m [kA]$	$I_{sd} [kA]$
Siglatura	$T_{sd} [s]$	I_i	$I_g [xI_n - A]$	$T_g [s]$	Differenz.	Classe	$I_{\Delta n} [A]$	$T_{\Delta n} [ms]$
DISPONIBILE	NSX400 N	4	MicroL2.3	400	400	-	4	4
Q0.1.4	4	-	-	-				

CALCOLI E VERIFICHE

QUADRO: [QGBT-N] QUADRO GENERALE BASSA TENSIONE SEZIONE NORMALE
LINEA: RIFASAMENTO

CARATTERISTICHE GENERALI DELLA LINEA

Q [kvar]	I _b [A]	I _R [A]	I _S [A]	I _T [A]	cos φ _b	K _{utilizzo}	K _{contemp.}	η
39	73.5	0	0	0	0,95			

CAVO

Siglatura	Derivazione	tipo cond.	Lungh. [m]	Posa 64-8	T _{emp.} [°C]	n° supp.	Resistività [°K m/W]	Prof. di Posa [m]	ravv. dist.	altri circuiti	K secur.
L0.1.5	3F+PE	uni	5	11	30			-	ravv.		1

Sezione Conduttori [mm ²] fase neutro PE	R _{cavo} [mΩ]	X _{cavo} [mΩ]	R _{tot} [mΩ]	X _{tot} [mΩ]	ΔV _{cavo} [%]	ΔV _{tot} [%]	ΔV _{max prog} [%]
1x 25 1x 16	3,7	0,53	9,02	26,19	0,02	0,11	4

I _b [A]	I _z [A]	I _{cc max inizio linea} [kA]	I _{cc max Fine linea} [kA]	I _{ccmin fine linea} [kA]	I _{cc Terra} [kA]
73.5	135	9,69	9,17		5,6

Designazione / Conduttore
FG16M16-0,6/1 kV - Cca-s1b,d1,a1/Cu

INTERRUTTORE

Utenza	Interruttore	Poli	Curva Sganciatore	I _n [A]	I _r [A]	T _r [s]	I _m [kA]	I _{sd} [kA]
Siglatura	T _{sd} [s]	I _i	I _g [xI _n - A]	T _g [s]	Differenz.	Classe	I _{Δn} [A]	T _{Δn} [ms]
RIFASAMENTO	NSX160 B	3	TM-D	100	100	-	0,8	0,8
Q0.1.5	3	-	-	-				

VERIFICHE PROTEZIONI

Sovraccarico	Corto Circuito massimo	Corto Circuito minimo	Persone
SI	SI	SI	SI

CALCOLI E VERIFICHE

QUADRO: [QGBT-N] QUADRO GENERALE BASSA TENSIONE SEZIONE NORMALE
LINEA: SEZIONE PREFERENZIAL

CARATTERISTICHE GENERALI DELLA LINEA

P [kW]	I _b [A]/I _{nm} [A]	I _R [A]	I _S [A]	I _T [A]	cos φ _b	K _{utilizzo}	K _{contemp.}	η
87,33	148,78	127,32	148,78	123,49	0,95			

CAVO

Siglatura	Derivazione	tipo cond.	Lungh. [m]	Posa 64-8	T _{emp.} [°C]	n° supp.	Resistività [°K m/W]	Prof. di Posa [m]	ravv. dist.	altri circuiti	K secur.
L0.1.6	3F+N+PE	uni	5	31	30			-	ravv.		1

Sezione Conduttori [mm ²]			R _{cavo} [mΩ]	X _{cavo} [mΩ]	R _{tot} [mΩ]	X _{tot} [mΩ]	ΔV _{cavo} [%]	ΔV _{tot} [%]	ΔV _{max prog} [%]
fase	neutro	PE							
1x185	1x 95	1x120	0,5	0,45	5,82	26,12	0,04	0,13	4

I _b [A]	I _z [A]	I _{cc max inizio linea} [kA]	I _{cc max Fine linea} [kA]	I _{ccmin fine linea} [kA]	I _{cc Terra} [kA]
148,78	417	9,69	9,49	7,19	7,39

Designazione / Conduttore
FG16M16-0,6/1 kV - Cca-s1b,d1,a1/Cu

INTERRUTTORE

Utenza	Interruttore	Poli	Curva Sganciatore	I _n [A]	I _r [A]	T _r [s]	I _m [kA]	I _{sd} [kA]
Siglatura	T _{sd} [s]	I _i	I _g [xI _n - A]	T _g [s]	Differenz.	Classe	I _{Δn} [A]	T _{Δn} [ms]
SEZIONE PREFERENZIAL	NSX250 B	4	TM-D	250	250	-	2,5	2,5
Q0.1.6	4	-	-	-				

VERIFICHE PROTEZIONI

Sovraccarico	Corto Circuito massimo	Corto Circuito minimo	Persone
SI	SI	SI	SI

CALCOLI E VERIFICHE

QUADRO: [QGBT-N] QUADRO GENERALE BASSA TENSIONE SEZIONE NORMALE
LINEA: DISPONIBILE

CARATTERISTICHE GENERALI DELLA LINEA

P [kW]	$I_b [A]/I_{nm} [A]$	$I_R [A]$	$I_S [A]$	$I_T [A]$	$\cos \varphi_b$	$K_{utilizzo}$	$K_{contemp.}$	η
0	0	0	0	0				

INTERRUTTORE

Utenza	Interruttore	Poli	Curva Sganciatore	$I_n [A]$	$I_r [A]$	$T_r [s]$	$I_m [kA]$	$I_{sd} [kA]$
Siglatura	$T_{sd} [s]$	I_i	$I_g [xI_n - A]$	$T_g [s]$	Differenz.	Classe	$I_{\Delta n} [A]$	$T_{\Delta n} [ms]$
DISPONIBILE	iC60 H	4	C	10	10	-	0,1	0,1
Q0.1.7	4	-	-	-				

CALCOLI E VERIFICHE

QUADRO: [QGBT-N] QUADRO GENERALE BASSA TENSIONE SEZIONE NORMALE
LINEA: ALLA CABINA ENEL

CARATTERISTICHE GENERALI DELLA LINEA

P [kW]	$I_b [A]/I_{nm} [A]$	$I_R [A]$	$I_S [A]$	$I_T [A]$	$\cos \varphi_b$	$K_{utilizzo}$	$K_{contemp.}$	η
0	0	0	0	0				

INTERRUTTORE

Utenza	Interruttore	Poli	Curva Sganciatore	$I_n [A]$	$I_r [A]$	$T_r [s]$	$I_m [kA]$	$I_{sd} [kA]$
Siglatura	$T_{sd} [s]$	I_i	$I_g [xI_n - A]$	$T_g [s]$	Differenz.	Classe	$I_{\Delta n} [A]$	$T_{\Delta n} [ms]$
ALLA CABINA ENEL	iC60 N	4	C	25	25	-	0,25	0,25
Q0.1.8	4	-	-	-				

CALCOLI E VERIFICHE

QUADRO: [QGBT-N] QUADRO GENERALE BASSA TENSIONE SEZIONE NORMALE
LINEA: DISPONIBILE

CARATTERISTICHE GENERALI DELLA LINEA

P [kW]	$I_b [A]/I_{nm} [A]$	$I_R [A]$	$I_S [A]$	$I_T [A]$	$\cos \varphi_b$	$K_{utilizzo}$	$K_{contemp.}$	η
0	0	0	0	0				

INTERRUTTORE

Utenza	Interruttore	Poli	Curva Sganciatore	$I_n [A]$	$I_r [A]$	$T_r [s]$	$I_m [kA]$	$I_{sd} [kA]$
Siglatura	$T_{sd} [s]$	I_i	$I_g [xI_n - A]$	$T_g [s]$	Differenz.	Classe	$I_{\Delta n} [A]$	$T_{\Delta n} [ms]$
DISPONIBILE	C120 N	4	C	100	100	-	1	1
Q0.1.9	4	-	-	-				

CALCOLI E VERIFICHE

QUADRO: [QGBT-N] QUADRO GENERALE BASSA TENSIONE SEZIONE NORMALE
LINEA: GENERALE PIAZZALE ESTERNO

CARATTERISTICHE GENERALI DELLA LINEA

P [kW]	I _b [A]/I _{nm} [A]	I _R [A]	I _S [A]	I _T [A]	cos φ _b	K _{utilizzo}	K _{contemp.}	η
4	7,72	6,76	7,72	4,83	0,89		1	

SEZIONATORE

Siglatura	Modello	I _n [A]	U _{imp} [kV]	I _{cm} [kA cresta]	I _{cw} [kA eff]	Coordin. interr. Monte [kA]
S0.1.10	iSW	63	6	0,00	0,00	

CALCOLI E VERIFICHE

QUADRO: [QGBT-N] QUADRO GENERALE BASSA TENSIONE SEZIONE NORMALE
LINEA: PRESE PIAZZALE

CARATTERISTICHE GENERALI DELLA LINEA

P [kW]	I _b [A]/I _{nm} [A]	I _R [A]	I _S [A]	I _T [A]	cos φ _b	K _{utilizzo}	K _{contemp.}	η
3	4,81	4,81	4,81	4,81	0,9	1		

CAVO

Siglatura	Derivazione	tipo cond.	Lungh. [m]	Posa 64-8	T _{emp.} [°C]	n° supp.	Resistività [°K m/W]	Prof. di Posa [m]	ravv. dist.	altri circuiti	K secur.
L0.2.1	3F+N+PE	multi	200	61	30		1,06	0,8	ravv.		1

Sezione Conduttori [mm ²]	R _{cavo} [mΩ]	X _{cavo} [mΩ]	R _{tot} [mΩ]	X _{tot} [mΩ]	ΔV _{cavo} [%]	ΔV _{tot} [%]	ΔV _{max prog} [%]
fase neutro PE 1x 6 1x 6 1x 6	617,33	19,1	622,65	44,76	1,43	1,52	4

I _b [A]	I _z [A]	I _{cc max inizio linea} [kA]	I _{cc max Fine linea} [kA]	I _{ccmin fine linea} [kA]	I _{cc Terra} [kA]
4,81	40,41	9,69	0,4	0,08	0,08

Designazione / Conduttore

FG16OM16-0,6/1 kV - Cca-s1b,d1,a1/Cu

INTERRUTTORE

Utenza	Interruttore	Poli	Curva Sganciatore	I _n [A]	I _r [A]	T _r [s]	I _m [kA]	I _{sd} [kA]
Siglatura	T _{sd} [s]	I _i	I _g [xI _n - A]	T _g [s]	Differenz.	Classe	I _{Δn} [A]	T _{Δn} [ms]
PRESE PIAZZALE	iC60 L	4	B	16	16	-	0,08	0,08
Q0.2.1	4	-	-	-				

VERIFICHE PROTEZIONI

Sovraccarico	Corto Circuito massimo	Corto Circuito minimo	Persone
SI	SI	SI	SI

CALCOLI E VERIFICHE

QUADRO: [QGBT-N] QUADRO GENERALE BASSA TENSIONE SEZIONE NORMALE
LINEA: ILLUMINAZIONE ESTERNO CABINA

CARATTERISTICHE GENERALI DELLA LINEA

P [kW]	I _b [A]/I _{nm} [A]	I _R [A]	I _S [A]	I _T [A]	cos φ _b	K _{utilizzo}	K _{contemp.}	η
0,4	1,93	1,93	0	0	0,9	1		

CAVO

Siglatura	Derivazione	tipo cond.	Lungh. [m]	Posa 64-8	T _{emp.} [°C]	n° supp.	Resistività [°K m/W]	Prof. di Posa [m]	ravv. dist.	altri circuiti	K secur.
L0.2.2	F+N	multi	200	61	30		1,06	0,8	ravv.		1

Sezione Conduttori [mm ²] fase neutro PE	R _{cavo} [mΩ]	X _{cavo} [mΩ]	R _{tot} [mΩ]	X _{tot} [mΩ]	ΔV _{cavo} [%]	ΔV _{tot} [%]	ΔV _{max prog} [%]
1x 2,5 1x 2,5	1481,6	21,8	1486,92	47,46	2,76	2,84	4

I _b [A]	I _z [A]	I _{cc max inizio linea} [kA]	I _{cc max Fine linea} [kA]	I _{ccmin fine linea} [kA]	I _{cc Terra} [kA]
1,93	29,57	9,14	0,08	0,03	0,03

Designazione / Conduttore

FG16OM16-0,6/1 kV - Cca-s1b,d1,a1/Cu

INTERRUTTORE

Utenza	Interruttore	Poli	Curva Sganciatore	I _n [A]	I _r [A]	T _r [s]	I _m [kA]	I _{sd} [kA]
Siglatura	T _{sd} [s]	I _i	I _g [xI _n - A]	T _g [s]	Differenz.	Classe	I _{Δn} [A]	T _{Δn} [ms]
ILLUMINAZIONE ESTERNO CABINA	iC60 a	2	C	10	10	-	0,1	0,1
Q0.2.2	2	-	-	-				

VERIFICHE PROTEZIONI

Sovraccarico	Corto Circuito massimo	Corto Circuito minimo	Persone
SI	SI	SI	--

CALCOLI E VERIFICHE

QUADRO: [QGBT-N] QUADRO GENERALE BASSA TENSIONE SEZIONE NORMALE
LINEA: ILLUMINAZIONE PIAZZALE PGEP

CARATTERISTICHE GENERALI DELLA LINEA

P [kW]	I _b [A]/I _{nm} [A]	I _R [A]	I _S [A]	I _T [A]	cos φ _b	K _{utilizzo}	K _{contemp.}	η
0,6	2,89	0	2,89	0	0,9	1		

CAVO

Siglatura	Derivazione	tipo cond.	Lungh. [m]	Posa 64-8	T _{emp.} [°C]	n° supp.	Resistività [°K m/W]	Prof. di Posa [m]	ravv. dist.	altri circuiti	K secur.
L0.2.3	F+N	multi	250	61	30		1,06	0,8	ravv.		1

Sezione Conduttori [mm ²] fase neutro PE	R _{cavo} [mΩ]	X _{cavo} [mΩ]	R _{tot} [mΩ]	X _{tot} [mΩ]	ΔV _{cavo} [%]	ΔV _{tot} [%]	ΔV _{max prog} [%]
1x 4 1x 4	1157,5	25,25	1162,82	50,91	3,24	3,33	4

I _b [A]	I _z [A]	I _{cc max inizio linea} [kA]	I _{cc max Fine linea} [kA]	I _{ccmin fine linea} [kA]	I _{cc Terra} [kA]
2,89	38,44	9,14	0,1	0,04	0,04

Designazione / Conduttore

FG16OM16-0,6/1 kV - Cca-s1b,d1,a1/Cu

INTERRUTTORE

Utenza	Interruttore	Poli	Curva Sganciatore	I _n [A]	I _r [A]	T _r [s]	I _m [kA]	I _{sd} [kA]
Siglatura	T _{sd} [s]	I _i	I _g [xI _n - A]	T _g [s]	Differenz.	Classe	I _{Δn} [A]	T _{Δn} [ms]
ILLUMINAZIONE PIAZZALE PGEP	iC60 a	2	C	10	10	-	0,1	0,1
Q0.2.3	2	-	-	-				

VERIFICHE PROTEZIONI

Sovraccarico	Corto Circuito massimo	Corto Circuito minimo	Persone
SI	SI	SI	--

CALCOLI E VERIFICHE

QUADRO: [QGBT-N] QUADRO GENERALE BASSA TENSIONE SEZIONE NORMALE
LINEA: CRONOCREPUSCOLARE

CARATTERISTICHE GENERALI DELLA LINEA

P [kW]	I_b [A]/ I_{nm} [A]	I_R [A]	I_S [A]	I_T [A]	$\cos \varphi_b$	$K_{utilizzo}$	$K_{contemp.}$	η
0	0	0	0	0				

CALCOLI E VERIFICHE

QUADRO: [QGBT-N] QUADRO GENERALE BASSA TENSIONE SEZIONE NORMALE
LINEA: DISPONIBILE

CARATTERISTICHE GENERALI DELLA LINEA

P [kW]	$I_b [A]/I_{nm} [A]$	$I_R [A]$	$I_S [A]$	$I_T [A]$	$\cos \varphi_b$	$K_{utilizzo}$	$K_{contemp.}$	η
0	0	0	0	0				

INTERRUTTORE

Utenza	Interruttore	Poli	Curva Sganciatore	$I_n [A]$	$I_r [A]$	$T_r [s]$	$I_m [kA]$	$I_{sd} [kA]$
Siglatura	$T_{sd} [s]$	I_i	$I_g [xI_n - A]$	$T_g [s]$	Differenz.	Classe	$I_{\Delta n} [A]$	$T_{\Delta n} [ms]$
DISPONIBILE	iC60 N	4	B	10	10	-	0,05	0,05
Q0.2.5	4	-	-	-				

CALCOLI E VERIFICHE

QUADRO: [QGBT-N] QUADRO GENERALE BASSA TENSIONE SEZIONE NORMALE
LINEA: DISPONIBILE

CARATTERISTICHE GENERALI DELLA LINEA

P [kW]	$I_b [A]/I_{nm} [A]$	$I_R [A]$	$I_S [A]$	$I_T [A]$	$\cos \varphi_b$	$K_{utilizzo}$	$K_{contemp.}$	η
0	0	0	0	0				

INTERRUTTORE

Utenza	Interruttore	Poli	Curva Sganciatore	$I_n [A]$	$I_r [A]$	$T_r [s]$	$I_m [kA]$	$I_{sd} [kA]$
Siglatura	$T_{sd} [s]$	I_i	$I_g [xI_n - A]$	$T_g [s]$	Differenz.	Classe	$I_{\Delta n} [A]$	$T_{\Delta n} [ms]$
DISPONIBILE	iC60 a	2	C	10	10	-	0,1	0,1
Q0.2.6	2	-	-	-				

CALCOLI E VERIFICHE

QUADRO: [QGBT-N] QUADRO GENERALE BASSA TENSIONE SEZIONE NORMALE
LINEA: GENERALE ILLUM. FABBRICATO CABINA

CARATTERISTICHE GENERALI DELLA LINEA

P [kW]	I _b [A]/I _{nm} [A]	I _R [A]	I _S [A]	I _T [A]	cos φ _b	K _{utilizzo}	K _{contemp.}	η
2	4,83	4,83	2,41	2,41	0,89		1	

SEZIONATORE

Siglatra	Modello	I _n [A]	U _{imp} [kV]	I _{cm} [kA cresta]	I _{cw} [kA eff]	Coordin. interr. Monte [kA]
S0.1.11	iSW	63	6	0,00	0,00	

CALCOLI E VERIFICHE

QUADRO: [QGBT-N] QUADRO GENERALE BASSA TENSIONE SEZIONE NORMALE
LINEA: LOCALE MT

CARATTERISTICHE GENERALI DELLA LINEA

P [kW]	I _b [A]/I _{nm} [A]	I _R [A]	I _S [A]	I _T [A]	cos φ _b	K _{utilizzo}	K _{contemp.}	η
0,5	2,41	2,41	0	0	0,9	1		

CAVO

Siglatura	Derivazione	tipo cond.	Lungh. [m]	Posa 64-8	T _{emp.} [°C]	n° supp.	Resistività [°K m/W]	Prof. di Posa [m]	ravv. dist.	altri circuiti	K secur.
L0.2.7	F+N	multi	20	03A	30			-	ravv.		1

Sezione Conduttori [mm ²] fase neutro PE	R _{cavo} [mΩ]	X _{cavo} [mΩ]	R _{tot} [mΩ]	X _{tot} [mΩ]	ΔV _{cavo} [%]	ΔV _{tot} [%]	ΔV _{max prog} [%]
1x 2,5 1x 2,5	148,16	2,18	153,48	27,84	0,34	0,43	4

I _b [A]	I _z [A]	I _{cc max inizio linea} [kA]	I _{cc max Fine linea} [kA]	I _{ccmin fine linea} [kA]	I _{cc Terra} [kA]
2,41	30	9,14	0,83	0,35	0,35

Designazione / Conduttore

FG16OM16-0,6/1 kV - Cca-s1b,d1,a1/Cu

INTERRUTTORE

Utenza	Interruttore	Poli	Curva Sganciatore	I _n [A]	I _r [A]	T _r [s]	I _m [kA]	I _{sd} [kA]
Siglatura	T _{sd} [s]	I _i	I _g [xI _n - A]	T _g [s]	Differenz.	Classe	I _{Δn} [A]	T _{Δn} [ms]
LOCALE MT	iC60 a	2	C	10	10	-	0,1	0,1
Q0.2.7	2	-	-	-				

VERIFICHE PROTEZIONI

Sovraccarico	Corto Circuito massimo	Corto Circuito minimo	Persone
SI	SI	SI	SI

CALCOLI E VERIFICHE

QUADRO: [QGBT-N] QUADRO GENERALE BASSA TENSIONE SEZIONE NORMALE
LINEA: LOCALE BT

CARATTERISTICHE GENERALI DELLA LINEA

P [kW]	I_b [A]/ I_{nm} [A]	I_R [A]	I_S [A]	I_T [A]	$\cos \varphi_b$	$K_{utilizzo}$	$K_{contemp.}$	η
0,5	2,41	0	2,41	0	0,9	1		

CAVO

Siglatura	Derivazione	tipo cond.	Lungh. [m]	Posa 64-8	$T_{emp.}$ [°C]	n° supp.	Resistività [°K m/W]	Prof. di Posa [m]	ravv. dist.	altri circuiti	K secur.
L0.2.8	F+N	multi	15	03A	30			-	ravv.		1

Sezione Conduttori [mm ²] fase neutro PE	R_{cavo} [mΩ]	X_{cavo} [mΩ]	R_{tot} [mΩ]	X_{tot} [mΩ]	ΔV_{cavo} [%]	ΔV_{tot} [%]	$\Delta V_{max\ prog}$ [%]
1x 2,5 1x 2,5	111,12	1,64	116,44	27,3	0,25	0,34	4

I_b [A]	I_z [A]	$I_{cc\ max\ inizio\ linea}$ [kA]	$I_{cc\ max\ Fine\ linea}$ [kA]	$I_{ccmin\ fine\ linea}$ [kA]	$I_{cc\ Terra}$ [kA]
2,41	30	9,14	1,1	0,47	0,47

Designazione / Conduttore

FG16OM16-0,6/1 kV - Cca-s1b,d1,a1/Cu

INTERRUTTORE

Utenza	Interruttore	Poli	Curva Sganciatore	I_n [A]	I_r [A]	T_r [s]	I_m [kA]	I_{sd} [kA]
Siglatura	T_{sd} [s]	I_i	I_g [$xI_n - A$]	T_g [s]	Differenz.	Classe	$I_{\Delta n}$ [A]	$T_{\Delta n}$ [ms]
LOCALE BT	iC60 a	2	C	10	10	-	0,1	0,1
Q0.2.8	2	-	-	-				

VERIFICHE PROTEZIONI

Sovraccarico	Corto Circuito massimo	Corto Circuito minimo	Persone
SI	SI	SI	SI

CALCOLI E VERIFICHE

QUADRO: [QGBT-N] QUADRO GENERALE BASSA TENSIONE SEZIONE NORMALE
LINEA: LOCALE TLC

CARATTERISTICHE GENERALI DELLA LINEA

P [kW]	I _b [A]/I _{nm} [A]	I _R [A]	I _S [A]	I _T [A]	cos φ _b	K _{utilizzo}	K _{contemp.}	η
0,5	2,41	0	0	2,41	0,9	1		

CAVO

Siglatura	Derivazione	tipo cond.	Lungh. [m]	Posa 64-8	T _{emp.} [°C]	n° supp.	Resistività [°K m/W]	Prof. di Posa [m]	ravv. dist.	altri circuiti	K secur.
L0.2.9	F+N	multi	25	03A	30			-	ravv.		1

Sezione Conduttori [mm ²] fase neutro PE	R _{cavo} [mΩ]	X _{cavo} [mΩ]	R _{tot} [mΩ]	X _{tot} [mΩ]	ΔV _{cavo} [%]	ΔV _{tot} [%]	ΔV _{max prog} [%]
1x 2,5 1x 2,5	185,2	2,73	190,52	28,39	0,43	0,51	4

I _b [A]	I _z [A]	I _{cc max inizio linea} [kA]	I _{cc max Fine linea} [kA]	I _{ccmin fine linea} [kA]	I _{cc Terra} [kA]
2,41	30	9,14	0,67	0,28	0,28

Designazione / Conduttore
FG16OM16-0,6/1 kV - Cca-s1b,d1,a1/Cu

INTERRUTTORE

Utenza	Interruttore	Poli	Curva Sganciatore	I _n [A]	I _r [A]	T _r [s]	I _m [kA]	I _{sd} [kA]
Siglatura	T _{sd} [s]	I _i	I _g [xI _n - A]	T _g [s]	Differenz.	Classe	I _{Δn} [A]	T _{Δn} [ms]
LOCALE TLC	iC60 a	2	C	10	10	-	0,1	0,1
Q0.2.9	2	-	-	-				

VERIFICHE PROTEZIONI

Sovraccarico	Corto Circuito massimo	Corto Circuito minimo	Persone
SI	SI	SI	SI

CALCOLI E VERIFICHE

QUADRO: [QGBT-N] QUADRO GENERALE BASSA TENSIONE SEZIONE NORMALE
LINEA: SALA GESTIONE EMERGENZE

CARATTERISTICHE GENERALI DELLA LINEA

P [kW]	I _b [A]/I _{nm} [A]	I _R [A]	I _S [A]	I _T [A]	cos φ _b	K _{utilizzo}	K _{contemp.}	η
0,5	2,41	2,41	0	0	0,9	1		

CAVO

Siglatura	Derivazione	tipo cond.	Lungh. [m]	Posa 64-8	T _{emp.} [°C]	n° supp.	Resistività [°K m/W]	Prof. di Posa [m]	ravv. dist.	altri circuiti	K secur.
L0.2.10	F+N	multi	25	03A	30			-	ravv.		1

Sezione Conduttori [mm ²] fase neutro PE	R _{cavo} [mΩ]	X _{cavo} [mΩ]	R _{tot} [mΩ]	X _{tot} [mΩ]	ΔV _{cavo} [%]	ΔV _{tot} [%]	ΔV _{max prog} [%]
1x 2,5 1x 2,5	185,2	2,73	190,52	28,39	0,43	0,51	4

I _b [A]	I _z [A]	I _{cc max inizio linea} [kA]	I _{cc max Fine linea} [kA]	I _{ccmin fine linea} [kA]	I _{cc Terra} [kA]
2,41	30	9,14	0,67	0,28	0,28

Designazione / Conduttore

FG16OM16-0,6/1 kV - Cca-s1b,d1,a1/Cu

INTERRUTTORE

Utenza	Interruttore	Poli	Curva Sganciatore	I _n [A]	I _r [A]	T _r [s]	I _m [kA]	I _{sd} [kA]
Siglatura	T _{sd} [s]	I _i	I _g [xI _n - A]	T _g [s]	Differenz.	Classe	I _{Δn} [A]	T _{Δn} [ms]
SALA GESTIONE EMERGENZE	iC60 a	2	C	10	10	-	0,1	0,1
Q0.2.10	2	-	-	-				

VERIFICHE PROTEZIONI

Sovraccarico	Corto Circuito massimo	Corto Circuito minimo	Persone
SI	SI	SI	SI

CALCOLI E VERIFICHE

QUADRO: [QGBT-N] QUADRO GENERALE BASSA TENSIONE SEZIONE NORMALE
LINEA: DISPONIBILE

CARATTERISTICHE GENERALI DELLA LINEA

P [kW]	$I_b [A]/I_{nm} [A]$	$I_R [A]$	$I_S [A]$	$I_T [A]$	$\cos \varphi_b$	$K_{utilizzo}$	$K_{contemp.}$	η
0	0	0	0	0				

INTERRUTTORE

Utenza	Interruttore	Poli	Curva Sganciatore	$I_n [A]$	$I_r [A]$	$T_r [s]$	$I_m [kA]$	$I_{sd} [kA]$
Siglatura	$T_{sd} [s]$	I_i	$I_g [xI_n - A]$	$T_g [s]$	Differenz.	Classe	$I_{\Delta n} [A]$	$T_{\Delta n} [ms]$
DISPONIBILE	iC60 a	2	C	10	10	-	0,1	0,1
Q0.2.11	2	-	-	-				

CALCOLI E VERIFICHE

QUADRO: [QGBT-N] QUADRO GENERALE BASSA TENSIONE SEZIONE NORMALE
LINEA: DISPONIBILE

CARATTERISTICHE GENERALI DELLA LINEA

P [kW]	$I_b [A]/I_{nm} [A]$	$I_R [A]$	$I_S [A]$	$I_T [A]$	$\cos \varphi_b$	$K_{utilizzo}$	$K_{contemp.}$	η
0	0	0	0	0				

INTERRUTTORE

Utenza	Interruttore	Poli	Curva Sganciatore	$I_n [A]$	$I_r [A]$	$T_r [s]$	$I_m [kA]$	$I_{sd} [kA]$
Siglatura	$T_{sd} [s]$	I_i	$I_g [xI_n - A]$	$T_g [s]$	Differenz.	Classe	$I_{\Delta n} [A]$	$T_{\Delta n} [ms]$
DISPONIBILE	iC60 a	2	C	10	10	-	0,1	0,1
Q0.2.12	2	-	-	-				

CALCOLI E VERIFICHE

QUADRO: [QGBT-N] QUADRO GENERALE BASSA TENSIONE SEZIONE NORMALE
LINEA: DISPONIBILE

CARATTERISTICHE GENERALI DELLA LINEA

P [kW]	$I_b [A]/I_{nm} [A]$	$I_R [A]$	$I_S [A]$	$I_T [A]$	$\cos \varphi_b$	$K_{utilizzo}$	$K_{contemp.}$	η
0	0	0	0	0				

INTERRUTTORE

Utenza	Interruttore	Poli	Curva Sganciatore	$I_n [A]$	$I_r [A]$	$T_r [s]$	$I_m [kA]$	$I_{sd} [kA]$
Siglatura	$T_{sd} [s]$	I_i	$I_g [xI_n - A]$	$T_g [s]$	Differenz.	Classe	$I_{\Delta n} [A]$	$T_{\Delta n} [ms]$
DISPONIBILE	iC60 a	2	C	10	10	-	0,1	0,1
Q0.2.13	2	-	-	-				

CALCOLI E VERIFICHE

QUADRO: [QGBT-N] QUADRO GENERALE BASSA TENSIONE SEZIONE NORMALE
LINEA: GENERALE FM FABBRICATO

CARATTERISTICHE GENERALI DELLA LINEA

P [kW]	I _b [A]/I _{nm} [A]	I _R [A]	I _S [A]	I _T [A]	cos φ _b	K _{utilizzo}	K _{contemp.}	η
27	53,14	38,64	53,14	38,64	0,9		1	

SEZIONATORE

Siglatura	Modello	I _n [A]	U _{imp} [kV]	I _{cm} [kA cresta]	I _{cw} [kA eff]	Coordin. interr. Monte [kA]
S0.1.12	iSW	63	6	0,00	0,00	

CALCOLI E VERIFICHE

QUADRO: [QGBT-N] QUADRO GENERALE BASSA TENSIONE SEZIONE NORMALE
LINEA: FM TRIFASE LOCALE MT

CARATTERISTICHE GENERALI DELLA LINEA

P [kW]	I _b [A]/I _{nm} [A]	I _R [A]	I _S [A]	I _T [A]	cos φ _b	K _{utilizzo}	K _{contemp.}	η
3	4,81	4,81	4,81	4,81	0,9	1		

CAVO

Siglatura	Derivazione	tipo cond.	Lungh. [m]	Posa 64-8	T _{emp.} [°C]	n° supp.	Resistività [°K m/W]	Prof. di Posa [m]	ravv. dist.	altri circuiti	K secur.
L0.2.14	3F+N+PE	multi	30	03A	30			-	ravv.		1

Sezione Conduttori [mm ²]				R _{cavo} [mΩ]	X _{cavo} [mΩ]	R _{tot} [mΩ]	X _{tot} [mΩ]	ΔV _{cavo} [%]	ΔV _{tot} [%]	ΔV _{max prog} [%]
fase	neutro	PE								
1x 4	1x 4	1x 4	1x 4	138,9	3,03	144,22	28,69	0,32	0,4	4

I _b [A]	I _z [A]	I _{cc max inizio linea} [kA]	I _{cc max Fine linea} [kA]	I _{ccmin fine linea} [kA]	I _{cc Terra} [kA]
4,81	35	9,69	1,72	0,38	0,38

Designazione / Conduttore

FG16OM16-0,6/1 kV - Cca-s1b,d1,a1/Cu

INTERRUTTORE

Utenza	Interruttore	Poli	Curva Sganciatore	I _n [A]	I _r [A]	T _r [s]	I _m [kA]	I _{sd} [kA]
Siglatura	T _{sd} [s]	I _i	I _g [xI _n - A]	T _g [s]	Differenz.	Classe	I _{Δn} [A]	T _{Δn} [ms]
FM TRIFASE LOCALE MT	iC60 N	4	C	16	16	-	0,16	0,16
Q0.2.14	4	-	-	-				

VERIFICHE PROTEZIONI

Sovraccarico	Corto Circuito massimo	Corto Circuito minimo	Persone
SI	SI	SI	SI

CALCOLI E VERIFICHE

QUADRO: [QGBT-N] QUADRO GENERALE BASSA TENSIONE SEZIONE NORMALE
LINEA: FM TRIFASE LOCALE BT

CARATTERISTICHE GENERALI DELLA LINEA

P [kW]	I _b [A]/I _{nm} [A]	I _R [A]	I _S [A]	I _T [A]	cos φ _b	K _{utilizzo}	K _{contemp.}	η
3	4,81	4,81	4,81	4,81	0,9	1		

CAVO

Siglatura	Derivazione	tipo cond.	Lungh. [m]	Posa 64-8	T _{emp.} [°C]	n° supp.	Resistività [°K m/W]	Prof. di Posa [m]	ravv. dist.	altri circuiti	K secur.
L0.2.15	3F+N+PE	multi	30	03A	30			-	ravv.		1

Sezione Conduttori [mm ²]				R _{cavo} [mΩ]	X _{cavo} [mΩ]	R _{tot} [mΩ]	X _{tot} [mΩ]	ΔV _{cavo} [%]	ΔV _{tot} [%]	ΔV _{max prog} [%]
fase	neutro	PE								
1x 4	1x 4	1x 4	1x 4	138,9	3,03	144,22	28,69	0,32	0,4	4

I _b [A]	I _z [A]	I _{cc max inizio linea} [kA]	I _{cc max Fine linea} [kA]	I _{ccmin fine linea} [kA]	I _{cc Terra} [kA]
4,81	35	9,69	1,72	0,38	0,38

Designazione / Conduttore

FG16OM16-0,6/1 kV - Cca-s1b,d1,a1/Cu

INTERRUTTORE

Utenza	Interruttore	Poli	Curva Sganciatore	I _n [A]	I _r [A]	T _r [s]	I _m [kA]	I _{sd} [kA]
Siglatura	T _{sd} [s]	I _i	I _g [xI _n - A]	T _g [s]	Differenz.	Classe	I _{Δn} [A]	T _{Δn} [ms]
FM TRIFASE LOCALE BT	iC60 N	4	C	16	16	-	0,16	0,16
Q0.2.15	4	-	-	-				

VERIFICHE PROTEZIONI

Sovraccarico	Corto Circuito massimo	Corto Circuito minimo	Persone
SI	SI	SI	SI

CALCOLI E VERIFICHE

QUADRO: [QGBT-N] QUADRO GENERALE BASSA TENSIONE SEZIONE NORMALE
LINEA: FM TRIFASE LOCALE TLC

CARATTERISTICHE GENERALI DELLA LINEA

P [kW]	I _b [A]/I _{nm} [A]	I _R [A]	I _S [A]	I _T [A]	cos φ _b	K _{utilizzo}	K _{contemp.}	η
3	4,81	4,81	4,81	4,81	0,9	1		

CAVO

Siglatura	Derivazione	tipo cond.	Lungh. [m]	Posa 64-8	T _{emp.} [°C]	n° supp.	Resistività [°K m/W]	Prof. di Posa [m]	ravv. dist.	altri circuiti	K secur.
L0.2.16	3F+N+PE	multi	30	03A	30			-	ravv.		1

Sezione Conduttori [mm ²]				R _{cavo} [mΩ]	X _{cavo} [mΩ]	R _{tot} [mΩ]	X _{tot} [mΩ]	ΔV _{cavo} [%]	ΔV _{tot} [%]	ΔV _{max prog} [%]
fase	neutro	PE								
1x 4	1x 4	1x 4	1x 4	138,9	3,03	144,22	28,69	0,32	0,4	4

I _b [A]	I _z [A]	I _{cc max inizio linea} [kA]	I _{cc max Fine linea} [kA]	I _{ccmin fine linea} [kA]	I _{cc Terra} [kA]
4,81	35	9,69	1,72	0,38	0,38

Designazione / Conduttore

FG16OM16-0,6/1 kV - Cca-s1b,d1,a1/Cu

INTERRUTTORE

Utenza	Interruttore	Poli	Curva Sganciatore	I _n [A]	I _r [A]	T _r [s]	I _m [kA]	I _{sd} [kA]
Siglatura	T _{sd} [s]	I _i	I _g [xI _n - A]	T _g [s]	Differenz.	Classe	I _{Δn} [A]	T _{Δn} [ms]
FM TRIFASE LOCALE TLC	iC60 N	4	C	16	16	-	0,16	0,16
Q0.2.16	4	-	-	-				

VERIFICHE PROTEZIONI

Sovraccarico	Corto Circuito massimo	Corto Circuito minimo	Persone
SI	SI	SI	SI

CALCOLI E VERIFICHE

QUADRO: [QGBT-N] QUADRO GENERALE BASSA TENSIONE SEZIONE NORMALE
LINEA: FM TRIFASE SALA GEST. EMERGENZE

CARATTERISTICHE GENERALI DELLA LINEA

P [kW]	I _b [A]/I _{nm} [A]	I _R [A]	I _S [A]	I _T [A]	cos φ _b	K _{utilizzo}	K _{contemp.}	η
3	4,81	4,81	4,81	4,81	0,9	1		

CAVO

Siglatura	Derivazione	tipo cond.	Lungh. [m]	Posa 64-8	T _{emp.} [°C]	n° supp.	Resistività [°K m/W]	Prof. di Posa [m]	ravv. dist.	altri circuiti	K secur.
L0.2.17	3F+N+PE	multi	30	03A	30			-	ravv.		1

Sezione Conduttori [mm ²]				R _{cavo} [mΩ]	X _{cavo} [mΩ]	R _{tot} [mΩ]	X _{tot} [mΩ]	ΔV _{cavo} [%]	ΔV _{tot} [%]	ΔV _{max prog} [%]
fase	neutro	PE								
1x 4	1x 4	1x 4	1x 4	138,9	3,03	144,22	28,69	0,32	0,4	4

I _b [A]	I _z [A]	I _{cc max inizio linea} [kA]	I _{cc max Fine linea} [kA]	I _{ccmin fine linea} [kA]	I _{cc Terra} [kA]
4,81	35	9,69	1,72	0,38	0,38

Designazione / Conduttore
FG16OM16-0,6/1 kV - Cca-s1b,d1,a1/Cu

INTERRUTTORE

Utenza	Interruttore	Poli	Curva Sganciatore	I _n [A]	I _r [A]	T _r [s]	I _m [kA]	I _{sd} [kA]
Siglatura	T _{sd} [s]	I _i	I _g [xI _n - A]	T _g [s]	Differenz.	Classe	I _{Δn} [A]	T _{Δn} [ms]
FM TRIFASE SALA GEST. EMERGENZE	iC60 N	4	C	16	16	-	0,16	0,16
Q0.2.17	4	-	-	-				

VERIFICHE PROTEZIONI

Sovraccarico	Corto Circuito massimo	Corto Circuito minimo	Persone
SI	SI	SI	SI

CALCOLI E VERIFICHE

QUADRO: [QGBT-N] QUADRO GENERALE BASSA TENSIONE SEZIONE NORMALE
LINEA: FM TRIFASE LOCALE GE

CARATTERISTICHE GENERALI DELLA LINEA

P [kW]	I _b [A]/I _{nm} [A]	I _R [A]	I _S [A]	I _T [A]	cos φ _b	K _{utilizzo}	K _{contemp.}	η
3	4,81	4,81	4,81	4,81	0,9	1		

CAVO

Siglatura	Derivazione	tipo cond.	Lungh. [m]	Posa 64-8	T _{emp.} [°C]	n° supp.	Resistività [°K m/W]	Prof. di Posa [m]	ravv. dist.	altri circuiti	K secur.
L0.2.18	3F+N+PE	multi	30	03A	30			-	ravv.		1

Sezione Conduttori [mm ²]				R _{cavo} [mΩ]	X _{cavo} [mΩ]	R _{tot} [mΩ]	X _{tot} [mΩ]	ΔV _{cavo} [%]	ΔV _{tot} [%]	ΔV _{max prog} [%]
fase	neutro	PE								
1x 4	1x 4	1x 4	1x 4	138,9	3,03	144,22	28,69	0,32	0,4	4

I _b [A]	I _z [A]	I _{cc max inizio linea} [kA]	I _{cc max Fine linea} [kA]	I _{ccmin fine linea} [kA]	I _{cc Terra} [kA]
4,81	35	9,69	1,72	0,38	0,38

Designazione / Conduttore

FG16OM16-0,6/1 kV - Cca-s1b,d1,a1/Cu

INTERRUTTORE

Utenza	Interruttore	Poli	Curva Sganciatore	I _n [A]	I _r [A]	T _r [s]	I _m [kA]	I _{sd} [kA]
Siglatura	T _{sd} [s]	I _i	I _g [xI _n - A]	T _g [s]	Differenz.	Classe	I _{Δn} [A]	T _{Δn} [ms]
FM TRIFASE LOCALE GE	iC60 N	4	C	16	16	-	0,16	0,16
Q0.2.18	4	-	-	-				

VERIFICHE PROTEZIONI

Sovraccarico	Corto Circuito massimo	Corto Circuito minimo	Persone
SI	SI	SI	SI

CALCOLI E VERIFICHE

QUADRO: [QGBT-N] QUADRO GENERALE BASSA TENSIONE SEZIONE NORMALE
LINEA: FM MONOFASE LOCALE TLC

CARATTERISTICHE GENERALI DELLA LINEA

P [kW]	I _b [A]/I _{nm} [A]	I _R [A]	I _S [A]	I _T [A]	cos φ _b	K _{utilizzo}	K _{contemp.}	η
3	14,49	14,49	0	0	0,9	1		

CAVO

Siglatura	Derivazione	tipo cond.	Lungh. [m]	Posa 64-8	T _{emp.} [°C]	n° supp.	Resistività [°K m/W]	Prof. di Posa [m]	ravv. dist.	altri circuiti	K secur.
L0.2.19	F+N+PE	multi	30	03A	30			-	ravv.		1

Sezione Conduttori [mm ²]			R _{cavo} [mΩ]	X _{cavo} [mΩ]	R _{tot} [mΩ]	X _{tot} [mΩ]	ΔV _{cavo} [%]	ΔV _{tot} [%]	ΔV _{max prog} [%]
fase	neutro	PE							
1x 4	1x 4	1x 4	138,9	3,03	144,22	28,69	1,94	2,03	4

I _b [A]	I _z [A]	I _{cc max inizio linea} [kA]	I _{cc max Fine linea} [kA]	I _{ccmin fine linea} [kA]	I _{cc Terra} [kA]
14,49	40	9,14	0,88	0,38	0,38

Designazione / Conduttore

FG16OM16-0,6/1 kV - Cca-s1b,d1,a1/Cu

INTERRUTTORE

Utenza	Interruttore	Poli	Curva Sganciatore	I _n [A]	I _r [A]	T _r [s]	I _m [kA]	I _{sd} [kA]
Siglatura	T _{sd} [s]	I _i	I _g [xI _n - A]	T _g [s]	Differenz.	Classe	I _{Δn} [A]	T _{Δn} [ms]
FM MONOFASE LOCALE TLC	iC60 N	2	C	16	16	-	0,16	0,16
Q0.2.19	2	-	-	-				

VERIFICHE PROTEZIONI

Sovraccarico	Corto Circuito massimo	Corto Circuito minimo	Persone
SI	SI	SI	SI

CALCOLI E VERIFICHE

QUADRO: [QGBT-N] QUADRO GENERALE BASSA TENSIONE SEZIONE NORMALE
LINEA: FM MONOFASE LOCALE BT

CARATTERISTICHE GENERALI DELLA LINEA

P [kW]	I_b [A]/ I_{nm} [A]	I_R [A]	I_S [A]	I_T [A]	$\cos \varphi_b$	$K_{utilizzo}$	$K_{contemp.}$	η
3	14,49	0	14,49	0	0,9	1		

CAVO

Siglatura	Derivazione	tipo cond.	Lungh. [m]	Posa 64-8	$T_{emp.}$ [°C]	n° supp.	Resistività [°K m/W]	Prof. di Posa [m]	ravv. dist.	altri circuiti	K secur.
L0.2.20	F+N+PE	multi	30	03A	30			-	ravv.		1

Sezione Conduttori [mm ²]				R_{cavo} [mΩ]	X_{cavo} [mΩ]	R_{tot} [mΩ]	X_{tot} [mΩ]	ΔV_{cavo} [%]	ΔV_{tot} [%]	$\Delta V_{max\ prog}$ [%]
fase	neutro	PE								
1x 4	1x 4	1x 4		138,9	3,03	144,22	28,69	1,94	2,03	4

I_b [A]	I_z [A]	$I_{cc\ max\ inizio\ linea}$ [kA]	$I_{cc\ max\ Fine\ linea}$ [kA]	$I_{ccmin\ fine\ linea}$ [kA]	$I_{cc\ Terra}$ [kA]
14,49	40	9,14	0,88	0,38	0,38

Designazione / Conduttore

FG16OM16-0,6/1 kV - Cca-s1b,d1,a1/Cu

INTERRUTTORE

Utenza	Interruttore	Poli	Curva Sganciatore	I_n [A]	I_r [A]	T_r [s]	I_m [kA]	I_{sd} [kA]
Siglatura	T_{sd} [s]	I_i	I_g [$xI_n - A$]	T_g [s]	Differenz.	Classe	$I_{\Delta n}$ [A]	$T_{\Delta n}$ [ms]
FM MONOFASE LOCALE BT	iC60 N	2	C	16	16	-	0,16	0,16
Q0.2.20	2	-	-	-				

VERIFICHE PROTEZIONI

Sovraccarico	Corto Circuito massimo	Corto Circuito minimo	Persone
SI	SI	SI	SI

CALCOLI E VERIFICHE

QUADRO: [QGBT-N] QUADRO GENERALE BASSA TENSIONE SEZIONE NORMALE
LINEA: FM MONOFASE SALA GEST. EMERGENZE

CARATTERISTICHE GENERALI DELLA LINEA

P [kW]	I _b [A]/I _{nm} [A]	I _R [A]	I _S [A]	I _T [A]	cos φ _b	K _{utilizzo}	K _{contemp.}	η
3	14,49	0	14,49	0	0,9	1		

CAVO

Siglatura	Derivazione	tipo cond.	Lungh. [m]	Posa 64-8	T _{emp.} [°C]	n° supp.	Resistività [°K m/W]	Prof. di Posa [m]	ravv. dist.	altri circuiti	K secur.
L0.2.21	F+N+PE	multi	30	03A	30			-	ravv.		1

Sezione Conduttori [mm ²]			R _{cavo} [mΩ]	X _{cavo} [mΩ]	R _{tot} [mΩ]	X _{tot} [mΩ]	ΔV _{cavo} [%]	ΔV _{tot} [%]	ΔV _{max prog} [%]
fase	neutro	PE							
1x 4	1x 4	1x 4	138,9	3,03	144,22	28,69	1,94	2,03	4

I _b [A]	I _z [A]	I _{cc max inizio linea} [kA]	I _{cc max Fine linea} [kA]	I _{ccmin fine linea} [kA]	I _{cc Terra} [kA]
14,49	40	9,14	0,88	0,38	0,38

Designazione / Conduttore
FG16OM16-0,6/1 kV - Cca-s1b,d1,a1/Cu

INTERRUTTORE

Utenza	Interruttore	Poli	Curva Sganciatore	I _n [A]	I _r [A]	T _r [s]	I _m [kA]	I _{sd} [kA]
Siglatura	T _{sd} [s]	I _i	I _g [xI _n - A]	T _g [s]	Differenz.	Classe	I _{Δn} [A]	T _{Δn} [ms]
FM MONOFASE SALA GEST. EMERGENZE	iC60 N	2	C	16	16	-	0,16	0,16
Q0.2.21	2	-	-	-				

VERIFICHE PROTEZIONI

Sovraccarico	Corto Circuito massimo	Corto Circuito minimo	Persone
SI	SI	SI	SI

CALCOLI E VERIFICHE

QUADRO: [QGBT-N] QUADRO GENERALE BASSA TENSIONE SEZIONE NORMALE
LINEA: FM MONOFASE LOCALE GE

CARATTERISTICHE GENERALI DELLA LINEA

P [kW]	I _b [A]/I _{nm} [A]	I _R [A]	I _S [A]	I _T [A]	cos φ _b	K _{utilizzo}	K _{contemp.}	η
3	14,49	0	0	14,49	0,9	1		

CAVO

Siglatura	Derivazione	tipo cond.	Lungh. [m]	Posa 64-8	T _{emp.} [°C]	n° supp.	Resistività [°K m/W]	Prof. di Posa [m]	ravv. dist.	altri circuiti	K secur.
L0.2.22	F+N+PE	multi	30	03A	30			-	ravv.		1

Sezione Conduttori [mm ²]			R _{cavo} [mΩ]	X _{cavo} [mΩ]	R _{tot} [mΩ]	X _{tot} [mΩ]	ΔV _{cavo} [%]	ΔV _{tot} [%]	ΔV _{max prog} [%]
fase	neutro	PE							
1x 4	1x 4	1x 4	138,9	3,03	144,22	28,69	1,94	2,03	4

I _b [A]	I _z [A]	I _{cc max inizio linea} [kA]	I _{cc max Fine linea} [kA]	I _{ccmin fine linea} [kA]	I _{cc Terra} [kA]
14,49	40	9,14	0,88	0,38	0,38

Designazione / Conduttore

FG16OM16-0,6/1 kV - Cca-s1b,d1,a1/Cu

INTERRUTTORE

Utenza	Interruttore	Poli	Curva Sganciatore	I _n [A]	I _r [A]	T _r [s]	I _m [kA]	I _{sd} [kA]
Siglatura	T _{sd} [s]	I _i	I _g [xI _n - A]	T _g [s]	Differenz.	Classe	I _{Δn} [A]	T _{Δn} [ms]
FM MONOFASE LOCALE GE	iC60 N	2	C	16	16	-	0,16	0,16
Q0.2.22	2	-	-	-				

VERIFICHE PROTEZIONI

Sovraccarico	Corto Circuito massimo	Corto Circuito minimo	Persone
SI	SI	SI	SI

CALCOLI E VERIFICHE

QUADRO: [QGBT-N] QUADRO GENERALE BASSA TENSIONE SEZIONE NORMALE
LINEA: FM TRIFASE LOCALE BT

CARATTERISTICHE GENERALI DELLA LINEA

P [kW]	$I_b [A]/I_{nm} [A]$	$I_R [A]$	$I_S [A]$	$I_T [A]$	$\cos \varphi_b$	$K_{utilizzo}$	$K_{contemp.}$	η
0	0	0	0	0				

INTERRUTTORE

Utenza	Interruttore	Poli	Curva Sganciatore	$I_n [A]$	$I_r [A]$	$T_r [s]$	$I_m [kA]$	$I_{sd} [kA]$
Siglatura	$T_{sd} [s]$	I_i	$I_g [xI_n - A]$	$T_g [s]$	Differenz.	Classe	$I_{\Delta n} [A]$	$T_{\Delta n} [ms]$
FM TRIFASE LOCALE BT	iC60 N	4	C	16	16	-	0,16	0,16
Q0.2.23	4	-	-	-				

CALCOLI E VERIFICHE

QUADRO: [QGBT-N] QUADRO GENERALE BASSA TENSIONE SEZIONE NORMALE
LINEA: FM MONOFASE LOCALE BT

CARATTERISTICHE GENERALI DELLA LINEA

P [kW]	$I_b [A]/I_{nm} [A]$	$I_R [A]$	$I_S [A]$	$I_T [A]$	$\cos \varphi_b$	$K_{utilizzo}$	$K_{contemp.}$	η
0	0	0	0	0				

INTERRUTTORE

Utenza	Interruttore	Poli	Curva Sganciatore	$I_n [A]$	$I_r [A]$	$T_r [s]$	$I_m [kA]$	$I_{sd} [kA]$
Siglatura	$T_{sd} [s]$	I_i	$I_g [xI_n - A]$	$T_g [s]$	Differenz.	Classe	$I_{\Delta n} [A]$	$T_{\Delta n} [ms]$
FM MONOFASE LOCALE BT	iC60 N	2	C	16	16	-	0,16	0,16
Q0.2.24	2	-	-	-				

CALCOLI E VERIFICHE

QUADRO: [QGBT-N] QUADRO GENERALE BASSA TENSIONE SEZIONE NORMALE
LINEA: GENERALE MATS

CARATTERISTICHE GENERALI DELLA LINEA

P [kW]	I _b [A]/I _{nm} [A]	I _R [A]	I _S [A]	I _T [A]	cos φ _b	K _{utilizzo}	K _{contemp.}	η
12,6	20,28	20,28	20,28	20,28	0,9		1	

SEZIONATORE

Siglatura	Modello	I _n [A]	U _{imp} [kV]	I _{cm} [kA cresta]	I _{cw} [kA eff]	Coordin. interr. Monte [kA]
S0.1.13	iSW	40	6	0,00	0,00	

CALCOLI E VERIFICHE

QUADRO: [QGBT-N] QUADRO GENERALE BASSA TENSIONE SEZIONE NORMALE
LINEA: ALIMENTAZIONE UCP

CARATTERISTICHE GENERALI DELLA LINEA

P [kW]	I _b [A]/I _{nm} [A]	I _R [A]	I _S [A]	I _T [A]	cos φ _b	K _{utilizzo}	K _{contemp.}	η
2,1	10,14	10,14	0	0	0,9	1		

CAVO

Siglatura	Derivazione	tipo cond.	Lungh. [m]	Posa 64-8	T _{emp.} [°C]	n° supp.	Resistività [°K m/W]	Prof. di Posa [m]	ravv. dist.	altri circuiti	K secur.
L0.2.25	F+N+PE	multi	15	03A	30			-	ravv.		1

Sezione Conduttori [mm ²]			R _{cavo} [mΩ]	X _{cavo} [mΩ]	R _{tot} [mΩ]	X _{tot} [mΩ]	ΔV _{cavo} [%]	ΔV _{tot} [%]	ΔV _{max prog} [%]
fase	neutro	PE							
1x 4	1x 4	1x 4	69,45	1,52	74,77	27,18	0,68	0,76	4

I _b [A]	I _z [A]	I _{cc max inizio linea} [kA]	I _{cc max Fine linea} [kA]	I _{ccmin fine linea} [kA]	I _{cc Terra} [kA]
10,14	40	9,14	1,71	0,75	0,75

Designazione / Conduttore
FG16OM16-0,6/1 kV - Cca-s1b,d1,a1/Cu

INTERRUTTORE

Utenza	Interruttore	Poli	Curva Sganciatore	I _n [A]	I _r [A]	T _r [s]	I _m [kA]	I _{sd} [kA]
Siglatura	T _{sd} [s]	I _i	I _g [xI _n - A]	T _g [s]	Differenz.	Classe	I _{Δn} [A]	T _{Δn} [ms]
ALIMENTAZIONE UCP	iC60 N	2	C	16	16	-	0,16	0,16
Q0.2.25	2	-	-	-				

VERIFICHE PROTEZIONI

Sovraccarico	Corto Circuito massimo	Corto Circuito minimo	Persone
SI	SI	SI	SI

CALCOLI E VERIFICHE

QUADRO: [QGBT-N] QUADRO GENERALE BASSA TENSIONE SEZIONE NORMALE
LINEA: ALIMENTAZIONE UCS-QS

CARATTERISTICHE GENERALI DELLA LINEA

P [kW]	I _b [A]/I _{nm} [A]	I _R [A]	I _S [A]	I _T [A]	cos φ _b	K _{utilizzo}	K _{contemp.}	η
2,1	10,14	0	10,14	0	0,9	1		

CAVO

Siglatura	Derivazione	tipo cond.	Lungh. [m]	Posa 64-8	T _{emp.} [°C]	n° supp.	Resistività [°K m/W]	Prof. di Posa [m]	ravv. dist.	altri circuiti	K secur.
L0.2.26	F+N+PE	multi	70	61	30		1,06	0,8	ravv.		1

Sezione Conduttori [mm ²]			R _{cavo} [mΩ]	X _{cavo} [mΩ]	R _{tot} [mΩ]	X _{tot} [mΩ]	ΔV _{cavo} [%]	ΔV _{tot} [%]	ΔV _{max prog} [%]
fase	neutro	PE							
1x 4	1x 4	1x 4	324,1	7,07	329,42	32,73	3,18	3,27	4

I _b [A]	I _z [A]	I _{cc max inizio linea} [kA]	I _{cc max Fine linea} [kA]	I _{ccmin fine linea} [kA]	I _{cc Terra} [kA]
10,14	38,44	9,14	0,38	0,16	0,16

Designazione / Conduttore

FG16OM16-0,6/1 kV - Cca-s1b,d1,a1/Cu

INTERRUTTORE

Utenza	Interruttore	Poli	Curva Sganciatore	I _n [A]	I _r [A]	T _r [s]	I _m [kA]	I _{sd} [kA]
Siglatura	T _{sd} [s]	I _i	I _g [xI _n - A]	T _g [s]	Differenz.	Classe	I _{Δn} [A]	T _{Δn} [ms]
ALIMENTAZIONE UCS-QS	iC60 N	2	C	16	16	-	0,16	0,16
Q0.2.26	2	-	-	-				

VERIFICHE PROTEZIONI

Sovraccarico	Corto Circuito massimo	Corto Circuito minimo	Persone
SI	SI	SI	SI

CALCOLI E VERIFICHE

QUADRO: [QGBT-N] QUADRO GENERALE BASSA TENSIONE SEZIONE NORMALE
LINEA: ALIMENTAZIONE UCS-DMBC1

CARATTERISTICHE GENERALI DELLA LINEA

P [kW]	I _b [A]/I _{nm} [A]	I _R [A]	I _S [A]	I _T [A]	cos φ _b	K _{utilizzo}	K _{contemp.}	η
2,1	10,14	0	0	10,14	0,9	1		

CAVO

Siglatura	Derivazione	tipo cond.	Lungh. [m]	Posa 64-8	T _{emp.} [°C]	n° supp.	Resistività [°K m/W]	Prof. di Posa [m]	ravv. dist.	altri circuiti	K secur.
L0.2.27	F+N+PE	multi	90	13	30	1		-	ravv.		1

Sezione Conduttori [mm ²]	R _{cavo} [mΩ]	X _{cavo} [mΩ]	R _{tot} [mΩ]	X _{tot} [mΩ]	ΔV _{cavo} [%]	ΔV _{tot} [%]	ΔV _{max prog} [%]
fase neutro PE 1x 10 1x 10 1x 10	166,68	7,75	172,0	33,41	1,65	1,73	4

I _b [A]	I _z [A]	I _{cc max inizio linea} [kA]	I _{cc max Fine linea} [kA]	I _{ccmin fine linea} [kA]	I _{cc Terra} [kA]
10,14	86	9,14	0,74	0,32	0,32

Designazione / Conduttore
FG16OM16-0,6/1 kV - Cca-s1b,d1,a1/Cu

INTERRUTTORE

Utenza	Interruttore	Poli	Curva Sganciatore	I _n [A]	I _r [A]	T _r [s]	I _m [kA]	I _{sd} [kA]
Siglatura	T _{sd} [s]	I _i	I _g [xI _n - A]	T _g [s]	Differenz.	Classe	I _{Δn} [A]	T _{Δn} [ms]
ALIMENTAZIONE UCS-DMBC1	iC60 N	2	C	16	16	-	0,16	0,16
Q0.2.27	2	-	-	-				

VERIFICHE PROTEZIONI

Sovraccarico	Corto Circuito massimo	Corto Circuito minimo	Persone
SI	SI	SI	SI

CALCOLI E VERIFICHE

QUADRO: [QGBT-N] QUADRO GENERALE BASSA TENSIONE SEZIONE NORMALE
LINEA: ALIMENTAZIONE UCS-DMBC2

CARATTERISTICHE GENERALI DELLA LINEA

P [kW]	I _b [A]/I _{nm} [A]	I _R [A]	I _S [A]	I _T [A]	cos φ _b	K _{utilizzo}	K _{contemp.}	η
2,1	10,14	10,14	0	0	0,9	1		

CAVO

Siglatura	Derivazione	tipo cond.	Lungh. [m]	Posa 64-8	T _{emp.} [°C]	n° supp.	Resistività [°K m/W]	Prof. di Posa [m]	ravv. dist.	altri circuiti	K secur.
L0.2.28	F+N+PE	multi	110	13	30	1		-	ravv.		1

Sezione Conduttori [mm ²]	R _{cavo} [mΩ]	X _{cavo} [mΩ]	R _{tot} [mΩ]	X _{tot} [mΩ]	ΔV _{cavo} [%]	ΔV _{tot} [%]	ΔV _{max prog} [%]
fase neutro PE							
1x 16 1x 16 1x 16	127,33	8,99	132,64	34,65	1,28	1,37	4

I _b [A]	I _z [A]	I _{cc max inizio linea} [kA]	I _{cc max Fine linea} [kA]	I _{ccmin fine linea} [kA]	I _{cc Terra} [kA]
10,14	115	9,14	0,95	0,41	0,41

Designazione / Conduttore
FG16OM16-0,6/1 kV - Cca-s1b,d1,a1/Cu

INTERRUTTORE

Utenza	Interruttore	Poli	Curva Sganciatore	I _n [A]	I _r [A]	T _r [s]	I _m [kA]	I _{sd} [kA]
Siglatura	T _{sd} [s]	I _i	I _g [xI _n - A]	T _g [s]	Differenz.	Classe	I _{Δn} [A]	T _{Δn} [ms]
ALIMENTAZIONE UCS-DMBC2	iC60 N	2	C	16	16	-	0,16	0,16
Q0.2.28	2	-	-	-				

VERIFICHE PROTEZIONI

Sovraccarico	Corto Circuito massimo	Corto Circuito minimo	Persone
SI	SI	SI	SI

CALCOLI E VERIFICHE

QUADRO: [QGBT-N] QUADRO GENERALE BASSA TENSIONE SEZIONE NORMALE
LINEA: ALIMENTAZIONE UCS-DMBC3

CARATTERISTICHE GENERALI DELLA LINEA

P [kW]	I _b [A]/I _{nm} [A]	I _R [A]	I _S [A]	I _T [A]	cos φ _b	K _{utilizzo}	K _{contemp.}	η
2,1	10,14	0	10,14	0	0,9	1		

CAVO

Siglatura	Derivazione	tipo cond.	Lungh. [m]	Posa 64-8	T _{emp.} [°C]	n° supp.	Resistività [°K m/W]	Prof. di Posa [m]	ravv. dist.	altri circuiti	K secur.
L0.2.29	F+N+PE	uni	530	13	30	1		-	ravv.		1

Sezione Conduttori [mm ²]	R _{cavo} [mΩ]	X _{cavo} [mΩ]	R _{tot} [mΩ]	X _{tot} [mΩ]	ΔV _{cavo} [%]	ΔV _{tot} [%]	ΔV _{max prog} [%]
fase neutro PE							
1x 35 1x 35 1x 16	280,45	53,53	285,76	79,19	2,9	2,99	4

I _b [A]	I _z [A]	I _{cc max inizio linea} [kA]	I _{cc max Fine linea} [kA]	I _{ccmin fine linea} [kA]	I _{cc Terra} [kA]
10,14	200	9,14	0,43	0,19	0,12

Designazione / Conduttore

FG16M16-0,6/1 kV - Cca-s1b,d1,a1/Cu

INTERRUTTORE

Utenza	Interruttore	Poli	Curva Sganciatore	I _n [A]	I _r [A]	T _r [s]	I _m [kA]	I _{sd} [kA]
Siglatura	T _{sd} [s]	I _i	I _g [xI _n - A]	T _g [s]	Differenz.	Classe	I _{Δn} [A]	T _{Δn} [ms]
ALIMENTAZIONE UCS-DMBC3	iC60 N	2	C	16	16	-	0,16	0,16
Q0.2.29	2	-	-	-				

VERIFICHE PROTEZIONI

Sovraccarico	Corto Circuito massimo	Corto Circuito minimo	Persone
SI	SI	SI	--

CALCOLI E VERIFICHE

QUADRO: [QGBT-N] QUADRO GENERALE BASSA TENSIONE SEZIONE NORMALE
LINEA: ALIMENTAZIONE UCS-DMBC4

CARATTERISTICHE GENERALI DELLA LINEA

P [kW]	I _b [A]/I _{nm} [A]	I _R [A]	I _S [A]	I _T [A]	cos φ _b	K _{utilizzo}	K _{contemp.}	η
2,1	10,14	0	0	10,14	0,9	1		

CAVO

Siglatura	Derivazione	tipo cond.	Lungh. [m]	Posa 64-8	T _{emp.} [°C]	n° supp.	Resistività [°K m/W]	Prof. di Posa [m]	ravv. dist.	altri circuiti	K secur.
L0.2.30	F+N+PE	uni	550	13	30	1		-	ravv.		1

Sezione Conduttori [mm ²]	R _{cavo} [mΩ]	X _{cavo} [mΩ]	R _{tot} [mΩ]	X _{tot} [mΩ]	ΔV _{cavo} [%]	ΔV _{tot} [%]	ΔV _{max prog} [%]
fase neutro PE 1x 50 1x 50 1x 25	203,72	55,55	209,04	81,21	2,27	2,36	4

I _b [A]	I _z [A]	I _{cc max inizio linea} [kA]	I _{cc max Fine linea} [kA]	I _{ccmin fine linea} [kA]	I _{cc Terra} [kA]
10,14	242	9,14	0,58	0,25	0,17

Designazione / Conduttore
FG16M16-0,6/1 kV - Cca-s1b,d1,a1/Cu

INTERRUTTORE

Utenza	Interruttore	Poli	Curva Sganciatore	I _n [A]	I _r [A]	T _r [s]	I _m [kA]	I _{sd} [kA]
Siglatura	T _{sd} [s]	I _i	I _g [xI _n - A]	T _g [s]	Differenz.	Classe	I _{Δn} [A]	T _{Δn} [ms]
ALIMENTAZIONE UCS-DMBC4	iC60 N	2	C	16	16	-	0,16	0,16
Q0.2.30	2	-	-	-				

VERIFICHE PROTEZIONI

Sovraccarico	Corto Circuito massimo	Corto Circuito minimo	Persone
SI	SI	SI	SI

CALCOLI E VERIFICHE

QUADRO: [QGBT-N] QUADRO GENERALE BASSA TENSIONE SEZIONE NORMALE
LINEA: DISPONIBILE

CARATTERISTICHE GENERALI DELLA LINEA

P [kW]	$I_b [A]/I_{nm} [A]$	$I_R [A]$	$I_S [A]$	$I_T [A]$	$\cos \varphi_b$	$K_{utilizzo}$	$K_{contemp.}$	η
0	0	0	0	0				

INTERRUTTORE

Utenza	Interruttore	Poli	Curva Sganciatore	$I_n [A]$	$I_r [A]$	$T_r [s]$	$I_m [kA]$	$I_{sd} [kA]$
Siglatura	$T_{sd} [s]$	I_i	$I_g [xI_n - A]$	$T_g [s]$	Differenz.	Classe	$I_{\Delta n} [A]$	$T_{\Delta n} [ms]$
DISPONIBILE	iC60 N	2	C	16	16	-	0,16	0,16
Q0.2.31	2	-	-	-				

CALCOLI E VERIFICHE

QUADRO: [QGBT-N] QUADRO GENERALE BASSA TENSIONE SEZIONE NORMALE
LINEA: DISPONIBILE

CARATTERISTICHE GENERALI DELLA LINEA

P [kW]	$I_b [A]/I_{nm} [A]$	$I_R [A]$	$I_S [A]$	$I_T [A]$	$\cos \varphi_b$	$K_{utilizzo}$	$K_{contemp.}$	η
0	0	0	0	0				

INTERRUTTORE

Utenza	Interruttore	Poli	Curva Sganciatore	$I_n [A]$	$I_r [A]$	$T_r [s]$	$I_m [kA]$	$I_{sd} [kA]$
Siglatura	$T_{sd} [s]$	I_i	$I_g [xI_n - A]$	$T_g [s]$	Differenz.	Classe	$I_{\Delta n} [A]$	$T_{\Delta n} [ms]$
DISPONIBILE	iC60 N	2	C	16	16	-	0,16	0,16
Q0.2.32	2	-	-	-				

CALCOLI E VERIFICHE

QUADRO: [QGBT-N] QUADRO GENERALE BASSA TENSIONE SEZIONE NORMALE
LINEA: DISPONIBILE

CARATTERISTICHE GENERALI DELLA LINEA

P [kW]	$I_b [A]/I_{nm} [A]$	$I_R [A]$	$I_S [A]$	$I_T [A]$	$\cos \varphi_b$	$K_{utilizzo}$	$K_{contemp.}$	η
0	0	0	0	0				

INTERRUTTORE

Utenza	Interruttore	Poli	Curva Sganciatore	$I_n [A]$	$I_r [A]$	$T_r [s]$	$I_m [kA]$	$I_{sd} [kA]$
Siglatura	$T_{sd} [s]$	I_i	$I_g [xI_n - A]$	$T_g [s]$	Differenz.	Classe	$I_{\Delta n} [A]$	$T_{\Delta n} [ms]$
DISPONIBILE	iC60 N	2	C	16	16	-	0,16	0,16
Q0.2.33	2	-	-	-				

CALCOLI E VERIFICHE

QUADRO: [QGBT-P] QUADRO GENERALE BASSA TENSIONE SEZIONE PREFERENZIALE

LINEA: GENERALE SEZ. PREFERENZIALE

CARATTERISTICHE GENERALI DELLA LINEA

P [kW]	$I_b [A]/I_{nm} [A]$	$I_R [A]$	$I_S [A]$	$I_T [A]$	$\cos \varphi_b$	$K_{utilizzo}$	$K_{contemp.}$	η
87,33	148,78	127,32	148,78	123,49	0,95		0,8	

INTERRUTTORE

Utenza	Interruttore	Poli	Curva Sganciatore	$I_n [A]$	$I_r [A]$	$T_r [s]$	$I_m [kA]$	$I_{sd} [kA]$
Siglatura	$T_{sd} [s]$	I_i	$I_g [xI_n - A]$	$T_g [s]$	Differenz.	Classe	$I_{\Delta n} [A]$	$T_{\Delta n} [ms]$
GENERALE SEZ. PREFERENZIALE	NSX250 N	4	TM-D	250	175	-	1,75	1,75
Q1	4	-	-	-				

CALCOLI E VERIFICHE

QUADRO: [QGBT-P] QUADRO GENERALE BASSA TENSIONE SEZIONE PREFERENZIALE

LINEA: SEZIONE PREFERENZIALE

CARATTERISTICHE GENERALI DELLA LINEA

P [kW]	I_b [A]/ I_{nm} [A]	I_R [A]	I_S [A]	I_T [A]	$\cos \varphi_b$	$K_{utilizzo}$	$K_{contemp.}$	η
87,33	148,78	127,32	148,78	123,49	0,95		0,8	

CAVO

Siglatura	Derivazione	tipo cond.	Lungh. [m]	Posa 64-8	$T_{emp.}$ [°C]	n° supp.	Resistività [°K m/W]	Prof. di Posa [m]	ravv. dist.	altri circuiti	K secur.
L1.1.1	3F+N+PE	uni	1	11	30			-	ravv.		1

Sezione Conduttori [mm ²]			R_{cavo} [mΩ]	X_{cavo} [mΩ]	R_{tot} [mΩ]	X_{tot} [mΩ]	ΔV_{cavo} [%]	ΔV_{tot} [%]	$\Delta V_{max\ prog}$ [%]
fase	neutro	PE							
1x 70	1x 70	1x 35	0,26	0,1	0,0	100,0	0,02	0,02	4

I_b [A]	I_z [A]	$I_{cc\ max\ inizio\ linea}$ [kA]	$I_{cc\ max\ Fine\ linea}$ [kA]	$I_{ccmin\ fine\ linea}$ [kA]	$I_{cc\ Terra}$ [kA]
148,78	268	2,66	2,54	2,07	2,07

Designazione / Conduttore
FG16M16-0,6/1 kV - Cca-s1b,d1,a1/Cu

INTERRUTTORE

Utenza	Interruttore	Poli	Curva Sganciatore	I_n [A]	I_r [A]	T_r [s]	I_m [kA]	I_{sd} [kA]
Siglatura	T_{sd} [s]	I_i	I_g [x I_n - A]	T_g [s]	Differenz.	Classe	$I_{\Delta n}$ [A]	$T_{\Delta n}$ [ms]
SEZIONE PREFERENZIALE	NSX250 B	4	TM-D	250	250	-	2,5	2,5
Q1.1.1	4	-	-	-				

VERIFICHE PROTEZIONI

Sovraccarico	Corto Circuito massimo	Corto Circuito minimo	Persone
SI	-	-	-

CALCOLI E VERIFICHE

QUADRO: [QGBT-P] QUADRO GENERALE BASSA TENSIONE SEZIONE
PREFERENZIALE

LINEA: PRESENZA TENSIONE

CARATTERISTICHE GENERALI DELLA LINEA

P [kW]	$I_b [A]/I_{nm} [A]$	$I_R [A]$	$I_S [A]$	$I_T [A]$	$\cos \varphi_b$	$K_{utilizzo}$	$K_{contemp.}$	η
0	0	0	0	0				

CALCOLI E VERIFICHE

QUADRO: [QGBT-P] QUADRO GENERALE BASSA TENSIONE SEZIONE
PREFERENZIALE

LINEA: MISURE

CARATTERISTICHE GENERALI DELLA LINEA

P [kW]	$I_b [A]/I_{nm} [A]$	$I_R [A]$	$I_S [A]$	$I_T [A]$	$\cos \varphi_b$	$K_{utilizzo}$	$K_{contemp.}$	η
0	0	0	0	0				

CALCOLI E VERIFICHE

QUADRO: [QGBT-P] QUADRO GENERALE BASSA TENSIONE SEZIONE PREFERENZIALE

LINEA: DISPONIBILE

CARATTERISTICHE GENERALI DELLA LINEA

P [kW]	$I_b [A]/I_{nm} [A]$	$I_R [A]$	$I_S [A]$	$I_T [A]$	$\cos \varphi_b$	$K_{utilizzo}$	$K_{contemp.}$	η
0	0	0	0	0				

INTERRUTTORE

Utenza	Interruttore	Poli	Curva Sganciatore	$I_n [A]$	$I_r [A]$	$T_r [s]$	$I_m [kA]$	$I_{sd} [kA]$
Siglatura	$T_{sd} [s]$	I_i	$I_g [xI_n - A]$	$T_g [s]$	Differenz.	Classe	$I_{\Delta n} [A]$	$T_{\Delta n} [ms]$
DISPONIBILE	NSX160 E	4	TM-D	160	160	-	1,25	1,25
Q1.1.4	4	-	-	-				

CALCOLI E VERIFICHE

QUADRO: [QGBT-P] QUADRO GENERALE BASSA TENSIONE SEZIONE PREFERENZIALE

LINEA: UPS 1

CARATTERISTICHE GENERALI DELLA LINEA

P [kW]	$I_b [A]/I_{nm} [A]$	$I_R [A]$	$I_S [A]$	$I_T [A]$	$\cos \varphi_b$	$K_{utilizzo}$	$K_{contemp.}$	η
40	73,29	73,29	73,29	73,29	0,99			

CAVO

Siglatura	Derivazione	tipo cond.	Lungh. [m]	Posa 64-8	$T_{emp.} [^{\circ}C]$	n° supp.	Resistività [$^{\circ}K m/W$]	Prof. di Posa [m]	ravv. dist.	altri circuiti	K secur.
L1.1.5	3F+N+PE	uni	10	16	30	1		-	ravv.		1

Sezione Conduttori [mm ²]	$R_{cavo} [m\Omega]$	$X_{cavo} [m\Omega]$	$R_{tot} [m\Omega]$	$X_{tot} [m\Omega]$	$\Delta V_{cavo} [%]$	$\Delta V_{tot} [%]$	$\Delta V_{max\ prog} [%]$
fase neutro PE 1x 16 1x 16 1x 16	11,58	1,12	17,39 (11,84)	27,24 (101,22)	0,44	0,58 (0,47)	4

$I_b [A]$	$I_z [A]$	$I_{cc\ max\ inizio\ linea} [kA]$	$I_{cc\ max\ Fine\ linea} [kA]$	$I_{ccmin\ fine\ linea} [kA]$	$I_{cc\ Terra} [kA]$
73,29	107	9,49 (2,54)	7,86 (2,49)	3,33 (1,85)	3,36 (1,85)

Designazione / Conduttore
FG16M16-0,6/1 kV - Cca-s1b,d1,a1/Cu

INTERRUTTORE

Utenza	Interruttore	Poli	Curva Sganciatore	$I_n [A]$	$I_r [A]$	$T_r [s]$	$I_m [kA]$	$I_{sd} [kA]$
Siglatura	$T_{sd} [s]$	I_i	$I_g [xI_n - A]$	$T_g [s]$	Differenz.	Classe	$I_{\Delta n} [A]$	$T_{\Delta n} [ms]$
UPS 1	NSXm E	4	MicroL4.1 Vigì	160	80	-	0,8	0,8
Q1.1.5	4	-	-	-	Micrologic Vigì	A	0,5	0

VERIFICHE PROTEZIONI

Sovraccarico	Corto Circuito massimo	Corto Circuito minimo	Persone
SI	SI	SI	SI

CALCOLI E VERIFICHE

QUADRO: [QGBT-P] QUADRO GENERALE BASSA TENSIONE SEZIONE PREFERENZIALE

LINEA: UPS 2

CARATTERISTICHE GENERALI DELLA LINEA

P [kW]	I _b [A]/I _{nm} [A]	I _R [A]	I _S [A]	I _T [A]	cos φ _b	K _{utilizzo}	K _{contemp.}	η
0	0	0	0	0		1		

CAVO

Siglatura	Derivazione	tipo cond.	Lungh. [m]	Posa 64-8	T _{emp.} [°C]	n° supp.	Resistività [°K m/W]	Prof. di Posa [m]	ravv. dist.	altri circuiti	K secur.
L1.1.6	3F+N+PE	multi	10	16	30	1		-	ravv.		1

Sezione Conduttori [mm ²]	R _{cavo} [mΩ]	X _{cavo} [mΩ]	R _{tot} [mΩ]	X _{tot} [mΩ]	ΔV _{cavo} [%]	ΔV _{tot} [%]	ΔV _{max prog} [%]
fase neutro PE 1x 16 1x 16 1x 16	11,58	0,82	17,39 (11,84)	26,93 (100,91)	0	0,13 (0,02)	4

I _b [A]	I _z [A]	I _{cc max inizio linea} [kA]	I _{cc max Fine linea} [kA]	I _{ccmin fine linea} [kA]	I _{cc Terra} [kA]
0	100	9,49 (2,54)	7,92 (2,5)	3,34 (1,86)	3,38 (1,86)

Designazione / Conduttore
FG16OM16-0,6/1 kV - Cca-s1b,d1,a1/Cu

INTERRUTTORE

Utenza	Interruttore	Poli	Curva Sganciatore	I _n [A]	I _r [A]	T _r [s]	I _m [kA]	I _{sd} [kA]
Siglatura	T _{sd} [s]	I _i	I _g [xI _n - A]	T _g [s]	Differenz.	Classe	I _{Δn} [A]	T _{Δn} [ms]
UPS 2	NSXm E	4	MicroL4.1 Vigì	100	80	-	0.80	0.80
Q1.1.6	4	-	-	-	Micrologic Vigì	A	0,5	0

VERIFICHE PROTEZIONI

Sovraccarico	Corto Circuito massimo	Corto Circuito minimo	Persone
SI	SI	SI	SI

CALCOLI E VERIFICHE

QUADRO: [QGBT-P] QUADRO GENERALE BASSA TENSIONE SEZIONE PREFERENZIALE

LINEA: ALIMENTAZIONE UPS BY-PASS

CARATTERISTICHE GENERALI DELLA LINEA

P [kW]	I _b [A]/I _{nm} [A]	I _R [A]	I _S [A]	I _T [A]	cos φ _b	K _{utilizzo}	K _{contemp.}	η
0	0	0	0	0		1		

CAVO

Siglatra	Derivazione	tipo cond.	Lungh. [m]	Posa 64-8	T _{emp.} [°C]	n° supp.	Resistività [°K m/W]	Prof. di Posa [m]	ravv. dist.	altri circuiti	K secur.
L1.1.7	3F+N+PE	multi	10	16	30	1		-	ravv.		1

Sezione Conduttori [mm ²]	R _{cavo} [mΩ]	X _{cavo} [mΩ]	R _{tot} [mΩ]	X _{tot} [mΩ]	ΔV _{cavo} [%]	ΔV _{tot} [%]	ΔV _{max prog} [%]
fase neutro PE 1x 16 1x 16 1x 16	11,58	0,82	17,39 (11,84)	26,93 (100,91)	0	0,13 (0,02)	4

I _b [A]	I _z [A]	I _{cc max inizio linea} [kA]	I _{cc max Fine linea} [kA]	I _{ccmin fine linea} [kA]	I _{cc Terra} [kA]
0	100	9,49 (2,54)	7,92 (2,5)	3,34 (1,86)	3,38 (1,86)

Designazione / Conduttore
FG16OM16-0,6/1 kV - Cca-s1b,d1,a1/Cu

INTERRUTTORE

Utenza	Interruttore	Poli	Curva Sganciatore	I _n [A]	I _r [A]	T _r [s]	I _m [kA]	I _{sd} [kA]
Siglatra	T _{sd} [s]	I _i	I _g [xI _n - A]	T _g [s]	Differenz.	Classe	I _{Δn} [A]	T _{Δn} [ms]
ALIMENTAZIONE UPS BY-PASS	NSXm E	4	MicroL4.1 Vigi	100	80	-	0.80	0.80
Q1.1.7	4	-	-	-				

VERIFICHE PROTEZIONI

Sovraccarico	Corto Circuito massimo	Corto Circuito minimo	Persone
SI	SI	SI	SI

CALCOLI E VERIFICHE

QUADRO: [QGBT-P] QUADRO GENERALE BASSA TENSIONE SEZIONE PREFERENZIALE

LINEA: STAZIONE POMPAGGIO

CARATTERISTICHE GENERALI DELLA LINEA

P [kW]	I_b [A]/ I_{nm} [A]	I_R [A]	I_S [A]	I_T [A]	$\cos \varphi_b$	$K_{utilizzo}$	$K_{contemp.}$	η
42	67,35	67,35	67,35	67,35	0,9	1		

CAVO

Siglatura	Derivazione	tipo cond.	Lungh. [m]	Posa 64-8	$T_{emp.}$ [°C]	n° supp.	Resistività [°K m/W]	Prof. di Posa [m]	ravv. dist.	altri circuiti	K secur.
L1.1.8	3F+N+PE	uni	50	61	30		1,08	0,8	ravv.		1

Sezione Conduttori [mm ²]			R_{cavo} [mΩ]	X_{cavo} [mΩ]	R_{tot} [mΩ]	X_{tot} [mΩ]	ΔV_{cavo} [%]	ΔV_{tot} [%]	$\Delta V_{max\ prog}$ [%]
fase	neutro	PE							
1x 50	1x 25	1x 25	18,52	5,05	24,34 (18,78)	31,17 (105,15)	0,68	0,81 (0,7)	4

I_b [A]	I_z [A]	$I_{cc\ max\ inizio\ linea}$ [kA]	$I_{cc\ max\ Fine\ linea}$ [kA]	$I_{cc\ min\ fine\ linea}$ [kA]	$I_{cc\ Terra}$ [kA]
67,35	150,66	9,49 (2,54)	6,42 (2,37)	1,68 (1,34)	1,69 (1,34)

Designazione / Conduttore
FG16M16-0,6/1 kV - Cca-s1b,d1,a1/Cu

INTERRUTTORE

Utenza	Interruttore	Poli	Curva Sganciatore	I_n [A]	I_r [A]	T_r [s]	I_m [kA]	I_{sd} [kA]
Siglatura	T_{sd} [s]	I_i	I_g [$xI_n - A$]	T_g [s]	Differenz.	Classe	$I_{\Delta n}$ [A]	$T_{\Delta n}$ [ms]
STAZIONE POMPAGGIO	NSXm B	4	TM-D	100	100	-	1,25	1,25
Q1.1.8	4	-	-	-				

VERIFICHE PROTEZIONI

Sovraccarico	Corto Circuito massimo	Corto Circuito minimo	Persone
SI	SI	SI	SI

CALCOLI E VERIFICHE

QUADRO: [QGBT-P] QUADRO GENERALE BASSA TENSIONE SEZIONE PREFERENZIALE

LINEA: DISPONIBILE

CARATTERISTICHE GENERALI DELLA LINEA

P [kW]	$I_b [A]/I_{nm} [A]$	$I_R [A]$	$I_S [A]$	$I_T [A]$	$\cos \varphi_b$	$K_{utilizzo}$	$K_{contemp.}$	η
0	0	0	0	0				

INTERRUTTORE

Utenza	Interruttore	Poli	Curva Sganciatore	$I_n [A]$	$I_r [A]$	$T_r [s]$	$I_m [kA]$	$I_{sd} [kA]$
Siglatura	$T_{sd} [s]$	I_i	$I_g [xI_n - A]$	$T_g [s]$	Differenz.	Classe	$I_{\Delta n} [A]$	$T_{\Delta n} [ms]$
DISPONIBILE	iC60 N	2	C	25	25	-	0,25	0,25
Q1.1.9	2	-	-	-				

CALCOLI E VERIFICHE

QUADRO: [QGBT-P] QUADRO GENERALE BASSA TENSIONE SEZIONE PREFERENZIALE

LINEA: DISPONIBILE

CARATTERISTICHE GENERALI DELLA LINEA

P [kW]	$I_b [A]/I_{nm} [A]$	$I_R [A]$	$I_S [A]$	$I_T [A]$	$\cos \varphi_b$	$K_{utilizzo}$	$K_{contemp.}$	η
0	0	0	0	0				

INTERRUTTORE

Utenza	Interruttore	Poli	Curva Sganciatore	$I_n [A]$	$I_r [A]$	$T_r [s]$	$I_m [kA]$	$I_{sd} [kA]$
Siglatura	$T_{sd} [s]$	I_i	$I_g [xI_n - A]$	$T_g [s]$	Differenz.	Classe	$I_{\Delta n} [A]$	$T_{\Delta n} [ms]$
DISPONIBILE	iC60 N	2	C	25	25	-	0,25	0,25
Q1.1.10	2	-	-	-				

CALCOLI E VERIFICHE

QUADRO: [QGBT-P] QUADRO GENERALE BASSA TENSIONE SEZIONE PREFERENZIALE

LINEA: DISPONIBILE

CARATTERISTICHE GENERALI DELLA LINEA

P [kW]	$I_b [A]/I_{nm} [A]$	$I_R [A]$	$I_S [A]$	$I_T [A]$	$\cos \varphi_b$	$K_{utilizzo}$	$K_{contemp.}$	η
0	0	0	0	0				

INTERRUTTORE

Utenza	Interruttore	Poli	Curva Sganciatore	$I_n [A]$	$I_r [A]$	$T_r [s]$	$I_m [kA]$	$I_{sd} [kA]$
Siglatura	$T_{sd} [s]$	I_i	$I_g [xI_n - A]$	$T_g [s]$	Differenz.	Classe	$I_{\Delta n} [A]$	$T_{\Delta n} [ms]$
DISPONIBILE	NSXm B	4	TM-D	100	100	-	1,25	1,25
Q1.1.11	4	-	-	-				

CALCOLI E VERIFICHE

QUADRO: [QGBT-P] QUADRO GENERALE BASSA TENSIONE SEZIONE PREFERENZIALE

LINEA: DISPONIBILE

CARATTERISTICHE GENERALI DELLA LINEA

P [kW]	$I_b [A]/I_{nm} [A]$	$I_R [A]$	$I_S [A]$	$I_T [A]$	$\cos \varphi_b$	$K_{utilizzo}$	$K_{contemp.}$	η
0	0	0	0	0				

INTERRUTTORE

Utenza	Interruttore	Poli	Curva Sganciatore	$I_n [A]$	$I_r [A]$	$T_r [s]$	$I_m [kA]$	$I_{sd} [kA]$
Siglatura	$T_{sd} [s]$	I_i	$I_g [xI_n - A]$	$T_g [s]$	Differenz.	Classe	$I_{\Delta n} [A]$	$T_{\Delta n} [ms]$
DISPONIBILE	NSXm B	4	TM-D	100	100	-	1,25	1,25
Q1.1.12	4	-	-	-				

CALCOLI E VERIFICHE

QUADRO: [QGBT-P] QUADRO GENERALE BASSA TENSIONE SEZIONE PREFERENZIALE

LINEA: GENERALE HVAC

CARATTERISTICHE GENERALI DELLA LINEA

P [kW]	I _b [A]/I _{nm} [A]	I _R [A]	I _S [A]	I _T [A]	cos φ _b	K _{utilizzo}	K _{contemp.}	η
16,7	47,18	18,19	47,18	15,29	0,9		1	

SEZIONATORE

Siglatra	Modello	I _n [A]	U _{imp} [kV]	I _{cm} [kA cresta]	I _{cw} [kA eff]	Coordin. interr. Monte [kA]
S1.1.13	NSX250NA	250	8	4,90	3,50	50

CALCOLI E VERIFICHE

QUADRO: [QGBT-P] QUADRO GENERALE BASSA TENSIONE SEZIONE PREFERENZIALE

LINEA: ESTRATTORE V1 LOCALE MT

CARATTERISTICHE GENERALI DELLA LINEA

P [kW]	$I_b [A]/I_{nm} [A]$	$I_R [A]$	$I_S [A]$	$I_T [A]$	$\cos \varphi_b$	$K_{utilizzo}$	$K_{contemp.}$	η
0,6	2,89	2,89	0	0	0,9	1		

CAVO

Siglatura	Derivazione	tipo cond.	Lungh. [m]	Posa 64-8	$T_{emp.} [^{\circ}C]$	n° supp.	Resistività [$^{\circ}K m/W$]	Prof. di Posa [m]	ravv. dist.	altri circuiti	K secur.
L1.2.1	F+N+PE	multi	15	03A	30			-	ravv.		1

Sezione Conduttori [mm^2]			$R_{cavo} [m\Omega]$	$X_{cavo} [m\Omega]$	$R_{tot} [m\Omega]$	$X_{tot} [m\Omega]$	$\Delta V_{cavo} [%]$	$\Delta V_{tot} [%]$	$\Delta V_{max\ prog} [%]$
fase	neutro	PE							
1x 2,5	1x 2,5	1x 2,5	111,12	1,64	116,94 (111,38)	27,75 (101,73)	0,31	0,44 (0,33)	4

$I_b [A]$	$I_z [A]$	$I_{cc\ max\ inizio\ linea} [kA]$	$I_{cc\ max\ Fine\ linea} [kA]$	$I_{ccmin\ fine\ linea} [kA]$	$I_{cc\ Terra} [kA]$
2,89	30	8,74 (2,54)	1,09 (1,03)	0,47 (0,47)	0,47 (0,47)

Designazione / Conduttore
FG16OM16-0,6/1 kV - Cca-s1b,d1,a1/Cu

INTERRUTTORE

Utenza	Interruttore	Poli	Curva Sganciatore	$I_n [A]$	$I_r [A]$	$T_r [s]$	$I_m [kA]$	$I_{sd} [kA]$
Siglatura	$T_{sd} [s]$	I_i	$I_g [xI_n - A]$	$T_g [s]$	Differenz.	Classe	$I_{\Delta n} [A]$	$T_{\Delta n} [ms]$
ESTRATTORE V1 LOCALE MT	iC60 N	2	C	10	10	-	0,1	0,1
Q1.2.1	2	-	-	-				

VERIFICHE PROTEZIONI

Sovraccarico	Corto Circuito massimo	Corto Circuito minimo	Persone
SI	SI	SI	SI

CALCOLI E VERIFICHE

QUADRO: [QGBT-P] QUADRO GENERALE BASSA TENSIONE SEZIONE PREFERENZIALE

LINEA: ESTRATTORE V2 LOCALE BT

CARATTERISTICHE GENERALI DELLA LINEA

P [kW]	I _b [A]/I _{nm} [A]	I _R [A]	I _S [A]	I _T [A]	cos φ _b	K _{utilizzo}	K _{contemp.}	η
0,1	0,48	0	0,48	0	0,9	1		

CAVO

Siglatura	Derivazione	tipo cond.	Lungh. [m]	Posa 64-8	T _{emp.} [°C]	n° supp.	Resistività [°K m/W]	Prof. di Posa [m]	ravv. dist.	altri circuiti	K secur.
L1.2.2	F+N+PE	multi	10	03A	30			-	ravv.		1

Sezione Conduttori [mm ²]			R _{cavo} [mΩ]	X _{cavo} [mΩ]	R _{tot} [mΩ]	X _{tot} [mΩ]	ΔV _{cavo} [%]	ΔV _{tot} [%]	ΔV _{max prog} [%]
fase	neutro	PE							
1x 2,5	1x 2,5	1x 2,5	74,08	1,09	79,9 (74,34)	27,21 (101,19)	0,03	0,16 (0,05)	4

I _b [A]	I _z [A]	I _{cc max inizio linea} [kA]	I _{cc max Fine linea} [kA]	I _{ccmin fine linea} [kA]	I _{cc Terra} [kA]
0,48	30	8,74 (2,54)	1,59 (1,4)	0,7 (0,68)	0,7 (0,68)

Designazione / Conduttore
FG16OM16-0,6/1 kV - Cca-s1b,d1,a1/Cu

INTERRUTTORE

Utenza	Interruttore	Poli	Curva Sganciatore	I _n [A]	I _r [A]	T _r [s]	I _m [kA]	I _{sd} [kA]
Siglatura	T _{sd} [s]	I _i	I _g [xI _n - A]	T _g [s]	Differenz.	Classe	I _{Δn} [A]	T _{Δn} [ms]
ESTRATTORE V2 LOCALE BT	iC60 N	2	C	10	10	-	0,1	0,1
Q1.2.2	2	-	-	-				

VERIFICHE PROTEZIONI

Sovraccarico	Corto Circuito massimo	Corto Circuito minimo	Persone
SI	SI	SI	SI

CALCOLI E VERIFICHE

QUADRO: [QGBT-P] QUADRO GENERALE BASSA TENSIONE SEZIONE PREFERENZIALE

LINEA: ESTRATTORE V3 LOCALE G.E.

CARATTERISTICHE GENERALI DELLA LINEA

P [kW]	I _b [A]/I _{nm} [A]	I _R [A]	I _S [A]	I _T [A]	cos φ _b	K _{utilizzo}	K _{contemp.}	η
0,5	2,41	0	0	2,41	0,9	1		

CAVO

Siglatura	Derivazione	tipo cond.	Lungh. [m]	Posa 64-8	T _{emp.} [°C]	n° supp.	Resistività [°K m/W]	Prof. di Posa [m]	ravv. dist.	altri circuiti	K secur.
L1.2.3	F+N+PE	multi	30	03A	30			-	ravv.		1

Sezione Conduttori [mm ²]			R _{cavo} [mΩ]	X _{cavo} [mΩ]	R _{tot} [mΩ]	X _{tot} [mΩ]	ΔV _{cavo} [%]	ΔV _{tot} [%]	ΔV _{max prog} [%]
fase	neutro	PE							
1x 2,5	1x 2,5	1x 2,5	222,24	3,27	228,06 (222,5)	29,39 (103,37)	0,51	0,65 (0,53)	4

I _b [A]	I _z [A]	I _{cc max inizio linea} [kA]	I _{cc max Fine linea} [kA]	I _{ccmin fine linea} [kA]	I _{cc Terra} [kA]
2,41	30	8,74 (2,54)	0,55 (0,55)	0,24 (0,24)	0,24 (0,24)

Designazione / Conduttore
FG16OM16-0,6/1 kV - Cca-s1b,d1,a1/Cu

INTERRUTTORE

Utenza	Interruttore	Poli	Curva Sganciatore	I _n [A]	I _r [A]	T _r [s]	I _m [kA]	I _{sd} [kA]
Siglatura	T _{sd} [s]	I _i	I _g [xI _n - A]	T _g [s]	Differenz.	Classe	I _{Δn} [A]	T _{Δn} [ms]
ESTRATTORE V3 LOCALE G.E.	iC60 N	2	C	10	10	-	0,1	0,1
Q1.2.3	2	-	-	-				

VERIFICHE PROTEZIONI

Sovraccarico	Corto Circuito massimo	Corto Circuito minimo	Persone
SI	SI	SI	SI

CALCOLI E VERIFICHE

QUADRO: [QGBT-P] QUADRO GENERALE BASSA TENSIONE SEZIONE PREFERENZIALE

LINEA: ESTRATTORE LOCALE TLC

CARATTERISTICHE GENERALI DELLA LINEA

P [kW]	$I_b [A]/I_{nm} [A]$	$I_R [A]$	$I_S [A]$	$I_T [A]$	$\cos \varphi_b$	$K_{utilizzo}$	$K_{contemp.}$	η
0,5	2,41	2,41	0	0	0,9	1		

CAVO

Siglatura	Derivazione	tipo cond.	Lungh. [m]	Posa 64-8	$T_{emp.} [^{\circ}C]$	n° supp.	Resistività [$^{\circ}K m/W$]	Prof. di Posa [m]	ravv. dist.	altri circuiti	K secur.
L1.2.4	F+N+PE	multi	20	03A	30			-	ravv.		1

Sezione Conduttori [mm^2]			$R_{cavo} [m\Omega]$	$X_{cavo} [m\Omega]$	$R_{tot} [m\Omega]$	$X_{tot} [m\Omega]$	$\Delta V_{cavo} [%]$	$\Delta V_{tot} [%]$	$\Delta V_{max\ prog} [%]$
fase	neutro	PE							
1x 2,5	1x 2,5	1x 2,5	148,16	2,18	153,98 (148,42)	28,3 (102,28)	0,34	0,47 (0,36)	4

$I_b [A]$	$I_z [A]$	$I_{cc\ max\ inizio\ linea} [kA]$	$I_{cc\ max\ Fine\ linea} [kA]$	$I_{ccmin\ fine\ linea} [kA]$	$I_{cc\ Terra} [kA]$
2,41	30	8,74 (2,54)	0,83 (0,8)	0,35 (0,35)	0,35 (0,35)

Designazione / Conduttore

FG16OM16-0,6/1 kV - Cca-s1b,d1,a1/Cu

INTERRUTTORE

Utenza	Interruttore	Poli	Curva Sganciatore	$I_n [A]$	$I_r [A]$	$T_r [s]$	$I_m [kA]$	$I_{sd} [kA]$
Siglatura	$T_{sd} [s]$	I_i	$I_g [xI_n - A]$	$T_g [s]$	Differenz.	Classe	$I_{\Delta n} [A]$	$T_{\Delta n} [ms]$
ESTRATTORE LOCALE TLC	iC60 N	2	C	10	10	-	0,1	0,1
Q1.2.4	2	-	-	-				

VERIFICHE PROTEZIONI

Sovraccarico	Corto Circuito massimo	Corto Circuito minimo	Persone
SI	SI	SI	SI

CALCOLI E VERIFICHE

QUADRO: [QGBT-P] QUADRO GENERALE BASSA TENSIONE SEZIONE PREFERENZIALE

LINEA: CONDIZIONATORE 1 LOCALE BT 1/2

CARATTERISTICHE GENERALI DELLA LINEA

P [kW]	I_b [A]/ I_{nm} [A]	I_R [A]	I_S [A]	I_T [A]	$\cos \varphi_b$	$K_{utilizzo}$	$K_{contemp.}$	η
2,5	12,07	0	12,07	0	0,9	1		

CAVO

Siglatura	Derivazione	tipo cond.	Lungh. [m]	Posa 64-8	$T_{emp.}$ [°C]	n° supp.	Resistività [°K m/W]	Prof. di Posa [m]	ravv. dist.	altri circuiti	K secur.
L1.2.5	F+N+PE	multi	10	03A	30			-	ravv.		1

Sezione Conduttori [mm ²]			R_{cavo} [mΩ]	X_{cavo} [mΩ]	R_{tot} [mΩ]	X_{tot} [mΩ]	ΔV_{cavo} [%]	ΔV_{tot} [%]	$\Delta V_{max\ prog}$ [%]
fase	neutro	PE							
1x 2,5	1x 2,5	1x 2,5	74,08	1,09	79,9 (74,34)	27,21 (101,19)	0,86	0,99 (0,88)	4

I_b [A]	I_z [A]	$I_{cc\ max\ inizio\ linea}$ [kA]	$I_{cc\ max\ Fine\ linea}$ [kA]	$I_{ccmin\ fine\ linea}$ [kA]	$I_{cc\ Terra}$ [kA]
12,07	30	8,74 (2,54)	1,59 (1,4)	0,7 (0,68)	0,7 (0,68)

Designazione / Conduttore

FG16OM16-0,6/1 kV - Cca-s1b,d1,a1/Cu

INTERRUTTORE

Utenza	Interruttore	Poli	Curva Sganciatore	I_n [A]	I_r [A]	T_r [s]	I_m [kA]	I_{sd} [kA]
Siglatura	T_{sd} [s]	I_i	I_g [x I_n - A]	T_g [s]	Differenz.	Classe	$I_{\Delta n}$ [A]	$T_{\Delta n}$ [ms]
CONDIZIONATORE 1 LOCALE BT 1/2	iC60 N	2	C	16	16	-	0,16	0,16
Q1.2.5	2	-	-	-				

VERIFICHE PROTEZIONI

Sovraccarico	Corto Circuito massimo	Corto Circuito minimo	Persone
SI	SI	SI	SI

CALCOLI E VERIFICHE

QUADRO: [QGBT-P] QUADRO GENERALE BASSA TENSIONE SEZIONE PREFERENZIALE

LINEA: CONDIZIONATORE 2 LOCALE BT 1/2

CARATTERISTICHE GENERALI DELLA LINEA

P [kW]	$I_b [A]/I_{nm} [A]$	$I_R [A]$	$I_S [A]$	$I_T [A]$	$\cos \varphi_b$	$K_{utilizzo}$	$K_{contemp.}$	η
2,5	12,07	0	12,07	0	0,9	1		

CAVO

Siglatura	Derivazione	tipo cond.	Lungh. [m]	Posa 64-8	$T_{emp.} [^{\circ}C]$	n° supp.	Resistività [$^{\circ}K m/W$]	Prof. di Posa [m]	ravv. dist.	altri circuiti	K secur.
L1.2.6	F+N+PE	multi	10	03A	30			-	ravv.		1

Sezione Conduttori [mm^2]			$R_{cavo} [m\Omega]$	$X_{cavo} [m\Omega]$	$R_{tot} [m\Omega]$	$X_{tot} [m\Omega]$	$\Delta V_{cavo} [%]$	$\Delta V_{tot} [%]$	$\Delta V_{max\ prog} [%]$
fase	neutro	PE							
1x 2,5	1x 2,5	1x 2,5	74,08	1,09	79,9 (74,34)	27,21 (101,19)	0,86	0,99 (0,88)	4

$I_b [A]$	$I_z [A]$	$I_{cc\ max\ inizio\ linea} [kA]$	$I_{cc\ max\ Fine\ linea} [kA]$	$I_{ccmin\ fine\ linea} [kA]$	$I_{cc\ Terra} [kA]$
12,07	30	8,74 (2,54)	1,59 (1,4)	0,7 (0,68)	0,7 (0,68)

Designazione / Conduttore
FG16OM16-0,6/1 kV - Cca-s1b,d1,a1/Cu

INTERRUTTORE

Utenza	Interruttore	Poli	Curva Sganciatore	$I_n [A]$	$I_r [A]$	$T_r [s]$	$I_m [kA]$	$I_{sd} [kA]$
Siglatura	$T_{sd} [s]$	I_i	$I_g [xI_n - A]$	$T_g [s]$	Differenz.	Classe	$I_{\Delta n} [A]$	$T_{\Delta n} [ms]$
CONDIZIONATORE 2 LOCALE BT 1/2	iC60 N	2	C	16	16	-	0,16	0,16
Q1.2.6	2	-	-	-				

VERIFICHE PROTEZIONI

Sovraccarico	Corto Circuito massimo	Corto Circuito minimo	Persone
SI	SI	SI	SI

CALCOLI E VERIFICHE

QUADRO: [QGBT-P] QUADRO GENERALE BASSA TENSIONE SEZIONE PREFERENZIALE

LINEA: CONDIZIONATORE 3 LOCALE TLC 1/2

CARATTERISTICHE GENERALI DELLA LINEA

P [kW]	$I_b [A]/I_{nm} [A]$	$I_R [A]$	$I_S [A]$	$I_T [A]$	$\cos \varphi_b$	$K_{utilizzo}$	$K_{contemp.}$	η
4	6,41	6,41	6,41	6,41	0,9	1		

CAVO

Siglatura	Derivazione	tipo cond.	Lungh. [m]	Posa 64-8	$T_{emp.} [^{\circ}C]$	n° supp.	Resistività [$^{\circ}K m/W$]	Prof. di Posa [m]	ravv. dist.	altri circuiti	K secur.
L1.2.7	3F+N+PE	multi	20	03A	30			-	ravv.		1

Sezione Conduttori [mm^2]			$R_{cavo} [m\Omega]$	$X_{cavo} [m\Omega]$	$R_{tot} [m\Omega]$	$X_{tot} [m\Omega]$	$\Delta V_{cavo} [%]$	$\Delta V_{tot} [%]$	$\Delta V_{max\ prog} [%]$
fase	neutro	PE							
1x 4	1x 4	1x 4	92,6	2,02	98,42 (92,86)	28,14 (102,12)	0,28	0,42 (0,3)	4

$I_b [A]$	$I_z [A]$	$I_{cc\ max\ inizio\ linea} [kA]$	$I_{cc\ max\ Fine\ linea} [kA]$	$I_{ccmin\ fine\ linea} [kA]$	$I_{cc\ Terra} [kA]$
6,41	35	9,49 (2,54)	2,48 (1,84)	0,56 (0,55)	0,56 (0,55)

Designazione / Conduttore
FG16OM16-0,6/1 kV - Cca-s1b,d1,a1/Cu

INTERRUTTORE

Utenza	Interruttore	Poli	Curva Sganciatore	$I_n [A]$	$I_r [A]$	$T_r [s]$	$I_m [kA]$	$I_{sd} [kA]$
Siglatura	$T_{sd} [s]$	I_i	$I_g [xI_n - A]$	$T_g [s]$	Differenz.	Classe	$I_{\Delta n} [A]$	$T_{\Delta n} [ms]$
CONDIZIONATORE 3 LOCALE TLC 1/2	iC60 N	4	C	16	16	-	0,16	0,16
Q1.2.7	4	-	-	-				

VERIFICHE PROTEZIONI

Sovraccarico	Corto Circuito massimo	Corto Circuito minimo	Persone
SI	SI	SI	SI

CALCOLI E VERIFICHE

QUADRO: [QGBT-P] QUADRO GENERALE BASSA TENSIONE SEZIONE PREFERENZIALE

LINEA: CONDIZIONATORE 4 LOCALE TLC 1/2

CARATTERISTICHE GENERALI DELLA LINEA

P [kW]	$I_b [A]/I_{nm} [A]$	$I_R [A]$	$I_S [A]$	$I_T [A]$	$\cos \varphi_b$	$K_{utilizzo}$	$K_{contemp.}$	η
4	6,41	6,41	6,41	6,41	0,9	1		

CAVO

Siglatura	Derivazione	tipo cond.	Lungh. [m]	Posa 64-8	$T_{emp.} [^{\circ}C]$	n° supp.	Resistività [$^{\circ}K m/W$]	Prof. di Posa [m]	ravv. dist.	altri circuiti	K secur.
L1.2.8	3F+N+PE	multi	20	03A	30			-	ravv.		1

Sezione Conduttori [mm^2]			$R_{cavo} [m\Omega]$	$X_{cavo} [m\Omega]$	$R_{tot} [m\Omega]$	$X_{tot} [m\Omega]$	$\Delta V_{cavo} [%]$	$\Delta V_{tot} [%]$	$\Delta V_{max\ prog} [%]$
fase	neutro	PE							
1x 4	1x 4	1x 4	92,6	2,02	98,42 (92,86)	28,14 (102,12)	0,28	0,42 (0,3)	4

$I_b [A]$	$I_z [A]$	$I_{cc\ max\ inizio\ linea} [kA]$	$I_{cc\ max\ Fine\ linea} [kA]$	$I_{ccmin\ fine\ linea} [kA]$	$I_{cc\ Terra} [kA]$
6,41	35	9,49 (2,54)	2,48 (1,84)	0,56 (0,55)	0,56 (0,55)

Designazione / Conduttore
FG16OM16-0,6/1 kV - Cca-s1b,d1,a1/Cu

INTERRUTTORE

Utenza	Interruttore	Poli	Curva Sganciatore	$I_n [A]$	$I_r [A]$	$T_r [s]$	$I_m [kA]$	$I_{sd} [kA]$
Siglatura	$T_{sd} [s]$	I_i	$I_g [xI_n - A]$	$T_g [s]$	Differenz.	Classe	$I_{\Delta n} [A]$	$T_{\Delta n} [ms]$
CONDIZIONATORE 4 LOCALE TLC 1/2	iC60 N	4	C	16	16	-	0,16	0,16
Q1.2.8	4	-	-	-				

VERIFICHE PROTEZIONI

Sovraccarico	Corto Circuito massimo	Corto Circuito minimo	Persone
SI	SI	SI	SI

CALCOLI E VERIFICHE

QUADRO: [QGBT-P] QUADRO GENERALE BASSA TENSIONE SEZIONE PREFERENZIALE

LINEA: CONDIZIONATORE SALA GEST. EMERG.

CARATTERISTICHE GENERALI DELLA LINEA

P [kW]	$I_b [A]/I_{nm} [A]$	$I_R [A]$	$I_S [A]$	$I_T [A]$	$\cos \varphi_b$	$K_{utilizzo}$	$K_{contemp.}$	η
2	9,66	0	9,66	0	0,9	1		

CAVO

Siglatura	Derivazione	tipo cond.	Lungh. [m]	Posa 64-8	$T_{emp.} [^{\circ}C]$	n° supp.	Resistività [$^{\circ}K m/W$]	Prof. di Posa [m]	ravv. dist.	altri circuiti	K secur.
L1.2.9	F+N+PE	multi	30	03A	30			-	ravv.		1

Sezione Conduttori [mm^2]			$R_{cavo} [m\Omega]$	$X_{cavo} [m\Omega]$	$R_{tot} [m\Omega]$	$X_{tot} [m\Omega]$	$\Delta V_{cavo} [%]$	$\Delta V_{tot} [%]$	$\Delta V_{max\ prog} [%]$
fase	neutro	PE							
1x 4	1x 4	1x 4	138,9	3,03	144,72 (139,16)	29,15 (103,13)	1,29	1,43 (1,32)	4

$I_b [A]$	$I_z [A]$	$I_{cc\ max\ inizio\ linea} [kA]$	$I_{cc\ max\ Fine\ linea} [kA]$	$I_{ccmin\ fine\ linea} [kA]$	$I_{cc\ Terra} [kA]$
9,66	40	8,74 (2,54)	0,88 (0,85)	0,38 (0,38)	0,38 (0,38)

Designazione / Conduttore
FG16OM16-0,6/1 kV - Cca-s1b,d1,a1/Cu

INTERRUTTORE

Utenza	Interruttore	Poli	Curva Sganciatore	$I_n [A]$	$I_r [A]$	$T_r [s]$	$I_m [kA]$	$I_{sd} [kA]$
Siglatura	$T_{sd} [s]$	I_i	$I_g [xI_n - A]$	$T_g [s]$	Differenz.	Classe	$I_{\Delta n} [A]$	$T_{\Delta n} [ms]$
CONDIZIONATORE SALA GEST. EMERG.	iC60 N	2	C	10	10	-	0,1	0,1
Q1.2.9	2	-	-	-				

VERIFICHE PROTEZIONI

Sovraccarico	Corto Circuito massimo	Corto Circuito minimo	Persone
SI	SI	SI	SI

CALCOLI E VERIFICHE

QUADRO: [QGBT-P] QUADRO GENERALE BASSA TENSIONE SEZIONE PREFERENZIALE

LINEA: ESTRATTORE V2 LOCALE BT

CARATTERISTICHE GENERALI DELLA LINEA

P [kW]	$I_b [A]/I_{nm} [A]$	$I_R [A]$	$I_S [A]$	$I_T [A]$	$\cos \varphi_b$	$K_{utilizzo}$	$K_{contemp.}$	η
0	0	0	0	0				

INTERRUTTORE

Utenza	Interruttore	Poli	Curva Sganciatore	$I_n [A]$	$I_r [A]$	$T_r [s]$	$I_m [kA]$	$I_{sd} [kA]$
Siglatura	$T_{sd} [s]$	I_i	$I_g [xI_n - A]$	$T_g [s]$	Differenz.	Classe	$I_{\Delta n} [A]$	$T_{\Delta n} [ms]$
ESTRATTORE V2 LOCALE BT	iC60 N	2	C	10	10	-	0,1	0,1
Q1.2.10	2	-	-	-				

CALCOLI E VERIFICHE

QUADRO: [QGBT-P] QUADRO GENERALE BASSA TENSIONE SEZIONE PREFERENZIALE

LINEA: ESTRATTORE V2 LOCALE BT

CARATTERISTICHE GENERALI DELLA LINEA

P [kW]	$I_b [A]/I_{nm} [A]$	$I_R [A]$	$I_S [A]$	$I_T [A]$	$\cos \varphi_b$	$K_{utilizzo}$	$K_{contemp.}$	η
0	0	0	0	0				

INTERRUTTORE

Utenza	Interruttore	Poli	Curva Sganciatore	$I_n [A]$	$I_r [A]$	$T_r [s]$	$I_m [kA]$	$I_{sd} [kA]$
Siglatura	$T_{sd} [s]$	I_i	$I_g [xI_n - A]$	$T_g [s]$	Differenz.	Classe	$I_{\Delta n} [A]$	$T_{\Delta n} [ms]$
ESTRATTORE V2 LOCALE BT	iC60 N	2	C	10	10	-	0,1	0,1
Q1.2.11	2	-	-	-				

CALCOLI E VERIFICHE

QUADRO: [QGBT-P] QUADRO GENERALE BASSA TENSIONE SEZIONE PREFERENZIALE

LINEA: ESTRATTORE V2 LOCALE BT

CARATTERISTICHE GENERALI DELLA LINEA

P [kW]	$I_b [A]/I_{nm} [A]$	$I_R [A]$	$I_S [A]$	$I_T [A]$	$\cos \varphi_b$	$K_{utilizzo}$	$K_{contemp.}$	η
0	0	0	0	0				

INTERRUTTORE

Utenza	Interruttore	Poli	Curva Sganciatore	$I_n [A]$	$I_r [A]$	$T_r [s]$	$I_m [kA]$	$I_{sd} [kA]$
Siglatura	$T_{sd} [s]$	I_i	$I_g [xI_n - A]$	$T_g [s]$	Differenz.	Classe	$I_{\Delta n} [A]$	$T_{\Delta n} [ms]$
ESTRATTORE V2 LOCALE BT	iC60 N	2	C	10	10	-	0,1	0,1
Q1.2.12	2	-	-	-				

CALCOLI E VERIFICHE

QUADRO: [QGBT-P] QUADRO GENERALE BASSA TENSIONE SEZIONE PREFERENZIALE

LINEA: CONDIZIONATORE 3 LOCALE TLC 1/2

CARATTERISTICHE GENERALI DELLA LINEA

P [kW]	$I_b [A]/I_{nm} [A]$	$I_R [A]$	$I_S [A]$	$I_T [A]$	$\cos \varphi_b$	$K_{utilizzo}$	$K_{contemp.}$	η
0	0	0	0	0				

INTERRUTTORE

Utenza	Interruttore	Poli	Curva Sganciatore	$I_n [A]$	$I_r [A]$	$T_r [s]$	$I_m [kA]$	$I_{sd} [kA]$
Siglatura	$T_{sd} [s]$	I_i	$I_g [xI_n - A]$	$T_g [s]$	Differenz.	Classe	$I_{\Delta n} [A]$	$T_{\Delta n} [ms]$
CONDIZIONATORE 3 LOCALE TLC 1/2	iC60 N	4	C	10	10	-	0,1	0,1
Q1.2.13	4	-	-	-				

CALCOLI E VERIFICHE

QUADRO: [QGBT-P] QUADRO GENERALE BASSA TENSIONE SEZIONE PREFERENZIALE

LINEA: CONDIZIONATORE 3 LOCALE TLC 1/2

CARATTERISTICHE GENERALI DELLA LINEA

P [kW]	$I_b [A]/I_{nm} [A]$	$I_R [A]$	$I_S [A]$	$I_T [A]$	$\cos \varphi_b$	$K_{utilizzo}$	$K_{contemp.}$	η
0	0	0	0	0				

INTERRUTTORE

Utenza	Interruttore	Poli	Curva Sganciatore	$I_n [A]$	$I_r [A]$	$T_r [s]$	$I_m [kA]$	$I_{sd} [kA]$
Siglatura	$T_{sd} [s]$	I_i	$I_g [xI_n - A]$	$T_g [s]$	Differenz.	Classe	$I_{\Delta n} [A]$	$T_{\Delta n} [ms]$
CONDIZIONATORE 3 LOCALE TLC 1/2	iC60 N	4	C	10	10	-	0,1	0,1
Q1.2.14	4	-	-	-				

CALCOLI E VERIFICHE

QUADRO: [QGBT-P] QUADRO GENERALE BASSA TENSIONE SEZIONE PREFERENZIALE

LINEA: CONDIZIONATORE 3 LOCALE TLC 1/2

CARATTERISTICHE GENERALI DELLA LINEA

P [kW]	$I_b [A]/I_{nm} [A]$	$I_R [A]$	$I_S [A]$	$I_T [A]$	$\cos \varphi_b$	$K_{utilizzo}$	$K_{contemp.}$	η
0	0	0	0	0				

INTERRUTTORE

Utenza	Interruttore	Poli	Curva Sganciatore	$I_n [A]$	$I_r [A]$	$T_r [s]$	$I_m [kA]$	$I_{sd} [kA]$
Siglatura	$T_{sd} [s]$	I_i	$I_g [xI_n - A]$	$T_g [s]$	Differenz.	Classe	$I_{\Delta n} [A]$	$T_{\Delta n} [ms]$
CONDIZIONATORE 3 LOCALE TLC 1/2	iC60 N	4	C	10	10	-	0,1	0,1
Q1.2.15	4	-	-	-				

CALCOLI E VERIFICHE

QUADRO: [QGBT-P] QUADRO GENERALE BASSA TENSIONE SEZIONE PREFERENZIALE

LINEA: GENERALE ILLUMINAZIONE LOCALE G.E.

CARATTERISTICHE GENERALI DELLA LINEA

P [kW]	I _b [A]/I _{nm} [A]	I _R [A]	I _S [A]	I _T [A]	cos φ _b	K _{utilizzo}	K _{contemp.}	η
0,4	1,93	1,93	0	0	0,9		1	

SEZIONATORE

Siglatura	Modello	I _n [A]	U _{imp} [kV]	I _{cm} [kA cresta]	I _{cw} [kA eff]	Coordin. interr. Monte [kA]
S1.1.14	iSW	20	6	0,00	0,00	

CALCOLI E VERIFICHE

QUADRO: [QGBT-P] QUADRO GENERALE BASSA TENSIONE SEZIONE PREFERENZIALE

LINEA: ILLUMINAZIONE LOCALE

CARATTERISTICHE GENERALI DELLA LINEA

P [kW]	$I_b [A]/I_{nm} [A]$	$I_R [A]$	$I_S [A]$	$I_T [A]$	$\cos \varphi_b$	$K_{utilizzo}$	$K_{contemp.}$	η
0,4	1,93	1,93	0	0	0,9	1		

CAVO

Siglatura	Derivazione	tipo cond.	Lungh. [m]	Posa 64-8	$T_{emp.} [^{\circ}C]$	n° supp.	Resistività [$^{\circ}K m/W$]	Prof. di Posa [m]	ravv. dist.	altri circuiti	K secur.
L1.2.16	F+N	multi	30	11	30			-	ravv.		1

Sezione Conduttori [mm ²] fase neutro PE	$R_{cavo} [m\Omega]$	$X_{cavo} [m\Omega]$	$R_{tot} [m\Omega]$	$X_{tot} [m\Omega]$	$\Delta V_{cavo} [%]$	$\Delta V_{tot} [%]$	$\Delta V_{max\ prog} [%]$
1x 2,5 1x 2,5	222,24	3,27	228,06 (222,5)	29,39 (103,37)	0,41	0,54 (0,43)	4

$I_b [A]$	$I_z [A]$	$I_{cc\ max\ inizio\ linea} [kA]$	$I_{cc\ max\ Fine\ linea} [kA]$	$I_{ccmin\ fine\ linea} [kA]$	$I_{cc\ Terra} [kA]$
1,93	33	8,74 (2,54)	0,55 (0,55)	0,24 (0,24)	0,24 (0,24)

Designazione / Conduttore
FG16OM16-0,6/1 kV - Cca-s1b,d1,a1/Cu

INTERRUTTORE

Utenza	Interruttore	Poli	Curva Sganciatore	$I_n [A]$	$I_r [A]$	$T_r [s]$	$I_m [kA]$	$I_{sd} [kA]$
Siglatura	$T_{sd} [s]$	I_i	$I_g [xI_n - A]$	$T_g [s]$	Differenz.	Classe	$I_{\Delta n} [A]$	$T_{\Delta n} [ms]$
ILLUMINAZIONE LOCALE	iC60 N	2	C	10	10	-	0,1	0,1
Q1.2.16	2	-	-	-				

VERIFICHE PROTEZIONI

Sovraccarico	Corto Circuito massimo	Corto Circuito minimo	Persone
SI	SI	SI	SI

CALCOLI E VERIFICHE

QUADRO: [QGBT-NB] QUADRO GENERALE BASSA TENSIONE SEZIONE NO BREAK

LINEA: ARRIVO UPS SETTORE NO BREAK

CARATTERISTICHE GENERALI DELLA LINEA

P [kW]	I _b [A]/I _{nm} [A]	I _R [A]	I _S [A]	I _T [A]	cos φ _b	K _{utilizzo}	K _{contemp.}	η
37.72	55	32,11	41,68	36,44	0,9		1	

SEZIONATORE

Siglatura	Modello	I _n [A]	U _{imp} [kV]	I _{cm} [kA cresta]	I _{cw} [kA eff]	Coordin. interr. Monte [kA]
S1	iSW	125	6	0,00	0,00	

CALCOLI E VERIFICHE

QUADRO: [QGBT-NB] QUADRO GENERALE BASSA TENSIONE SEZIONE NO
BREAK

LINEA: PRESENZA TENSIONE

CARATTERISTICHE GENERALI DELLA LINEA

P [kW]	$I_b [A]/I_{nm} [A]$	$I_R [A]$	$I_S [A]$	$I_T [A]$	$\cos \varphi_b$	$K_{utilizzo}$	$K_{contemp.}$	η
0	0	0	0	0				

CALCOLI E VERIFICHE

QUADRO: [QGBT-NB] QUADRO GENERALE BASSA TENSIONE SEZIONE NO
BREAK

LINEA: MISURE

CARATTERISTICHE GENERALI DELLA LINEA

P [kW]	$I_b [A]/I_{nm} [A]$	$I_R [A]$	$I_S [A]$	$I_T [A]$	$\cos \varphi_b$	$K_{utilizzo}$	$K_{contemp.}$	η
0	0	0	0	0				

CALCOLI E VERIFICHE

QUADRO: [QGBT-NB] QUADRO GENERALE BASSA TENSIONE SEZIONE NO
BREAK

LINEA: DISPONIBILE

CARATTERISTICHE GENERALI DELLA LINEA

P [kW]	$I_b [A]/I_{nm} [A]$	$I_R [A]$	$I_S [A]$	$I_T [A]$	$\cos \varphi_b$	$K_{utilizzo}$	$K_{contemp.}$	η
0	0	0	0	0				

INTERRUTTORE

Utenza	Interruttore	Poli	Curva Sganciatore	$I_n [A]$	$I_r [A]$	$T_r [s]$	$I_m [kA]$	$I_{sd} [kA]$
Siglatura	$T_{sd} [s]$	I_i	I_g [$xI_n - A$]	$T_g [s]$	Differenz.	Classe	$I_{\Delta n} [A]$	$T_{\Delta n} [ms]$
DISPONIBILE	iC60 N	4	C	10	10	-	0,1	0,1
Q3.1.3	4	-	-	-				

CALCOLI E VERIFICHE

QUADRO: [QGBT-NB] QUADRO GENERALE BASSA TENSIONE SEZIONE NO
BREAK

LINEA: CONTROLLO ISOLAMENTO

CARATTERISTICHE GENERALI DELLA LINEA

P [kW]	$I_b [A]/I_{nm} [A]$	$I_R [A]$	$I_S [A]$	$I_T [A]$	$\cos \varphi_b$	$K_{utilizzo}$	$K_{contemp.}$	η
0	0	0	0	0				

INTERRUTTORE

Utenza	Interruttore	Poli	Curva Sganciatore	$I_n [A]$	$I_r [A]$	$T_r [s]$	$I_m [kA]$	$I_{sd} [kA]$
Siglatura	$T_{sd} [s]$	I_i	I_g [$xI_n - A$]	$T_g [s]$	Differenz.	Classe	$I_{\Delta n} [A]$	$T_{\Delta n} [ms]$
CONTROLLO ISOLAMENTO	iC60 N	4	C	10	10	-	0,1	0,1
Q3.1.4	4	-	-	-				

CALCOLI E VERIFICHE

QUADRO: [QGBT-NB] QUADRO GENERALE BASSA TENSIONE SEZIONE NO
BREAK

LINEA: NEUTRO DI RIF. AL CONTROLLORE D'ISOLAMENTO

CARATTERISTICHE GENERALI DELLA LINEA

P [kW]	$I_b [A]/I_{nm} [A]$	$I_R [A]$	$I_S [A]$	$I_T [A]$	$\cos \varphi_b$	$K_{utilizzo}$	$K_{contemp.}$	η
0	0	0	0	0				

CALCOLI E VERIFICHE

QUADRO: [QGBT-NB] QUADRO GENERALE BASSA TENSIONE SEZIONE NO BREAK

LINEA: AUX QGBT

CARATTERISTICHE GENERALI DELLA LINEA

P [kW]	I _b [A]/I _{nm} [A]	I _R [A]	I _S [A]	I _T [A]	cos φ _b	K _{utilizzo}	K _{contemp.}	η
0,5	2,41	2,41	0	0	0,9	1		

CAVO

Siglatura	Derivazione	tipo cond.	Lungh. [m]	Posa 64-8	T _{emp.} [°C]	n° supp.	Resistività [°K m/W]	Prof. di Posa [m]	ravv. dist.	altri circuiti	K secur.
L3.1.6	F+N+PE	multi	10	11	30			-	ravv.		1

Sezione Conduttori [mm ²]			R _{cavo} [mΩ]	X _{cavo} [mΩ]	R _{tot} [mΩ]	X _{tot} [mΩ]	ΔV _{cavo} [%]	ΔV _{tot} [%]	ΔV _{max prog} [%]
fase	neutro	PE							
1x 2,5	1x 2,5	1x 2,5	74,08	1,09	92,63 (1448,63)	28,41 (1031,21)	0,17	0,79 (0,21)	4

I _b [A]	I _z [A]	I _{cc max inizio linea} [kA]	I _{cc max Fine linea} [kA]	I _{ccmin fine linea} [kA]	I _{cc Terra} [kA]
2,41	33	5,62 (0,14)	1,37 (0,13)	0,6 (0,1)	0,6 (0,1)

Designazione / Conduttore
FTG18OM16-0,6/1kV - B2ca-s1a,d1,a1/Cu

INTERRUTTORE

Utenza	Interruttore	Poli	Curva Sganciatore	I _n [A]	I _r [A]	T _r [s]	I _m [kA]	I _{sd} [kA]
Siglatura	T _{sd} [s]	I _i	I _g [xI _n - A]	T _g [s]	Differenz.	Classe	I _{Δn} [A]	T _{Δn} [ms]
AUX QGBT	iC60 N	2	C	10	10	-	0,1	0,1
Q3.1.6	2	-	-	-				

VERIFICHE PROTEZIONI

Sovraccarico	Corto Circuito massimo	Corto Circuito minimo	Persone
SI	SI	SI	SI

CALCOLI E VERIFICHE

QUADRO: [QGBT-NB] QUADRO GENERALE BASSA TENSIONE SEZIONE NO BREAK

LINEA: AUX QMT

CARATTERISTICHE GENERALI DELLA LINEA

P [kW]	I _b [A]/I _{nm} [A]	I _R [A]	I _S [A]	I _T [A]	cos φ _b	K _{utilizzo}	K _{contemp.}	η
0,5	2,41	2,41	0	0	0,9	1		

CAVO

Siglatura	Derivazione	tipo cond.	Lungh. [m]	Posa 64-8	T _{emp.} [°C]	n° supp.	Resistività [°K m/W]	Prof. di Posa [m]	ravv. dist.	altri circuiti	K secur.
L3.1.7	F+N+PE	multi	10	11	30			-	ravv.		1

Sezione Conduttori [mm ²]			R _{cavo} [mΩ]	X _{cavo} [mΩ]	R _{tot} [mΩ]	X _{tot} [mΩ]	ΔV _{cavo} [%]	ΔV _{tot} [%]	ΔV _{max prog} [%]
fase	neutro	PE							
1x 2,5	1x 2,5	1x 2,5	74,08	1,09	92,63 (1448,63)	28,41 (1031,21)	0,17	0,79 (0,21)	4

I _b [A]	I _z [A]	I _{cc max inizio linea} [kA]	I _{cc max Fine linea} [kA]	I _{ccmin fine linea} [kA]	I _{cc Terra} [kA]
2,41	33	5,62 (0,14)	1,37 (0,13)	0,6 (0,1)	0,6 (0,1)

Designazione / Conduttore
FTG18OM16-0,6/1kV - B2ca-s1a,d1,a1/Cu

INTERRUTTORE

Utenza	Interruttore	Poli	Curva Sganciatore	I _n [A]	I _r [A]	T _r [s]	I _m [kA]	I _{sd} [kA]
Siglatura	T _{sd} [s]	I _i	I _g [xI _n - A]	T _g [s]	Differenz.	Classe	I _{Δn} [A]	T _{Δn} [ms]
AUX QMT	iC60 N	2	C	10	10	-	0,1	0,1
Q3.1.7	2	-	-	-				

VERIFICHE PROTEZIONI

Sovraccarico	Corto Circuito massimo	Corto Circuito minimo	Persone
SI	SI	SI	SI

CALCOLI E VERIFICHE

QUADRO: [QGBT-NB] QUADRO GENERALE BASSA TENSIONE SEZIONE NO BREAK

LINEA: ILLUMINAZIONE CAMMINAMENTI PARI FFP-FASE 1

CARATTERISTICHE GENERALI DELLA LINEA

P [kW]	$I_b [A]/I_{nm} [A]$	$I_R [A]$	$I_S [A]$	$I_T [A]$	$\cos \varphi_b$	$K_{utilizzo}$	$K_{contemp.}$	η
1,54	7,43	0	0	7,43	0,9	0,7		

CAVO

Siglatura	Derivazione	tipo cond.	Lungh. [m]	Posa 64-8	$T_{emp.} [^{\circ}C]$	n° supp.	Resistività [$^{\circ}K m/W$]	Prof. di Posa [m]	ravv. dist.	altri circuiti	K secur.
L3.1.8	F+N	multi	250	11	30			-	ravv.		1

Sezione Conduttori [mm ²] fase neutro PE	$R_{cavo} [m\Omega]$	$X_{cavo} [m\Omega]$	$R_{tot} [m\Omega]$	$X_{tot} [m\Omega]$	$\Delta V_{cavo} [%]$	$\Delta V_{tot} [%]$	$\Delta V_{max\ prog} [%]$
1x 10 1x 10	463,0	21,53	481,55 (1837,55)	48,84 (1051,65)	3,36	3,99 (3,4)	4

$I_b [A]$	$I_z [A]$	$I_{cc\ max\ inizio\ linea} [kA]$	$I_{cc\ max\ Fine\ linea} [kA]$	$I_{ccmin\ fine\ linea} [kA]$	$I_{cc\ Terra} [kA]$
7,43	80	5,62 (0,14)	0,26 (0,1)	0,11 (0,06)	0,11 (0,06)

Designazione / Conduttore
FTG18OM16-0,6/1kV - B2ca-s1a,d1,a1/Cu

INTERRUTTORE

Utenza	Interruttore	Poli	Curva Sganciatore	$I_n [A]$	$I_r [A]$	$T_r [s]$	$I_m [kA]$	$I_{sd} [kA]$
Siglatura	$T_{sd} [s]$	I_i	$I_g [xI_n - A]$	$T_g [s]$	Differenz.	Classe	$I_{\Delta n} [A]$	$T_{\Delta n} [ms]$
ILLUMINAZIONE CAMMINAMENTI PARI FFP-FASE 1	iC60 N	2	B	10	10	-	0,05	0,05
Q3.1.8	2	-	-	-				

VERIFICHE PROTEZIONI

Sovraccarico	Corto Circuito massimo	Corto Circuito minimo	Persone
SI	SI	SI	SI

CALCOLI E VERIFICHE

QUADRO: [QGBT-NB] QUADRO GENERALE BASSA TENSIONE SEZIONE NO BREAK

LINEA: ILLUMINAZIONE CAMMINAMENTI PARI FFP-FASE 2

CARATTERISTICHE GENERALI DELLA LINEA

P [kW]	I_b [A]/ I_{nm} [A]	I_R [A]	I_S [A]	I_T [A]	$\cos \varphi_b$	$K_{utilizzo}$	$K_{contemp.}$	η
0,1	0,48	0,48	0	0	0,9	1		

CAVO

Siglatura	Derivazione	tipo cond.	Lungh. [m]	Posa 64-8	$T_{emp.}$ [°C]	n° supp.	Resistività [°K m/W]	Prof. di Posa [m]	ravv. dist.	altri circuiti	K secur.
L3.1.9	F+N	multi	250	11	30			-	ravv.		1

Sezione Conduttori [mm ²] fase neutro PE	R_{cavo} [mΩ]	X_{cavo} [mΩ]	R_{tot} [mΩ]	X_{tot} [mΩ]	ΔV_{cavo} [%]	ΔV_{tot} [%]	$\Delta V_{max\ prog}$ [%]
1x 10 1x 10	463,0	21,53	481,55 (1837,55)	48,84 (1051,65)	0,21	0,84 (0,26)	4

I_b [A]	I_z [A]	$I_{cc\ max\ inizio\ linea}$ [kA]	$I_{cc\ max\ Fine\ linea}$ [kA]	$I_{ccmin\ fine\ linea}$ [kA]	$I_{cc\ Terra}$ [kA]
0,48	80	5,62 (0,14)	0,26 (0,1)	0,11 (0,06)	0,11 (0,06)

Designazione / Conduttore
FTG18OM16-0,6/1kV - B2ca-s1a,d1,a1/Cu

INTERRUTTORE

Utenza	Interruttore	Poli	Curva Sganciatore	I_n [A]	I_r [A]	T_r [s]	I_m [kA]	I_{sd} [kA]
Siglatura	T_{sd} [s]	I_i	I_g [$xI_n - A$]	T_g [s]	Differenz.	Classe	$I_{\Delta n}$ [A]	$T_{\Delta n}$ [ms]
ILLUMINAZIONE CAMMINAMENTI PARI FFP-FASE 2	iC60 N	2	B	10	10	-	0,05	0,05
Q3.1.9	2	-	-	-				

VERIFICHE PROTEZIONI

Sovraccarico	Corto Circuito massimo	Corto Circuito minimo	Persone
SI	SI	SI	SI

CALCOLI E VERIFICHE

QUADRO: [QGBT-NB] QUADRO GENERALE BASSA TENSIONE SEZIONE NO BREAK

LINEA: ILLUMINAZIONE CAMMINAMENTI DISPARI FFP-FASE 1

CARATTERISTICHE GENERALI DELLA LINEA

P [kW]	I _b [A]/I _{nm} [A]	I _R [A]	I _S [A]	I _T [A]	cos φ _b	K _{utilizzo}	K _{contemp.}	η
1,54	7,43	0	7,43	0	0,9	0,7		

CAVO

Siglatura	Derivazione	tipo cond.	Lungh. [m]	Posa 64-8	T _{emp.} [°C]	n° supp.	Resistività [°K m/W]	Prof. di Posa [m]	ravv. dist.	altri circuiti	K secur.
L3.1.10	F+N	multi	250	11	30			-	ravv.		1

Sezione Conduttori [mm ²] fase neutro PE	R _{cavo} [mΩ]	X _{cavo} [mΩ]	R _{tot} [mΩ]	X _{tot} [mΩ]	ΔV _{cavo} [%]	ΔV _{tot} [%]	ΔV _{max prog} [%]
1x 10 1x 10	463,0	21,53	481,55 (1837,55)	48,84 (1051,65)	3,36	3,99 (3,4)	4

I _b [A]	I _z [A]	I _{cc max inizio linea} [kA]	I _{cc max Fine linea} [kA]	I _{ccmin fine linea} [kA]	I _{cc Terra} [kA]
7,43	80	5,62 (0,14)	0,26 (0,1)	0,11 (0,06)	0,11 (0,06)

Designazione / Conduttore
FTG18OM16-0,6/1kV - B2ca-s1a,d1,a1/Cu

INTERRUTTORE

Utenza	Interruttore	Poli	Curva Sganciatore	I _n [A]	I _r [A]	T _r [s]	I _m [kA]	I _{sd} [kA]
Siglatura	T _{sd} [s]	I _i	I _g [xI _n - A]	T _g [s]	Differenz.	Classe	I _{Δn} [A]	T _{Δn} [ms]
ILLUMINAZIONE CAMMINAMENTI DISPARI FFP-FASE 1	iC60 N	2	B	10	10	-	0,05	0,05
Q3.1.10	2	-	-	-				

VERIFICHE PROTEZIONI

Sovraccarico	Corto Circuito massimo	Corto Circuito minimo	Persone
SI	SI	SI	SI

CALCOLI E VERIFICHE

QUADRO: [QGBT-NB] QUADRO GENERALE BASSA TENSIONE SEZIONE NO BREAK

LINEA: ILLUMINAZIONE CAMMINAMENTI DISPARI FFP-FASE 2

CARATTERISTICHE GENERALI DELLA LINEA

P [kW]	$I_b [A]/I_{nm} [A]$	$I_R [A]$	$I_S [A]$	$I_T [A]$	$\cos \varphi_b$	$K_{utilizzo}$	$K_{contemp.}$	η
0,1	0,48	0	0	0,48	0,9	1		

CAVO

Siglatra	Derivazione	tipo cond.	Lungh. [m]	Posa 64-8	$T_{emp.} [^{\circ}C]$	n° supp.	Resistività [$^{\circ}K m/W$]	Prof. di Posa [m]	ravv. dist.	altri circuiti	K secur.
L3.1.11	F+N	multi	250	11	30			-	ravv.		1

Sezione Conduttori [mm ²] fase neutro PE	$R_{cavo} [m\Omega]$	$X_{cavo} [m\Omega]$	$R_{tot} [m\Omega]$	$X_{tot} [m\Omega]$	$\Delta V_{cavo} [%]$	$\Delta V_{tot} [%]$	$\Delta V_{max\ prog} [%]$
1x 10 1x 10	463,0	21,53	481,55 (1837,55)	48,84 (1051,65)	0,21	0,84 (0,26)	4

$I_b [A]$	$I_z [A]$	$I_{cc\ max\ inizio\ linea} [kA]$	$I_{cc\ max\ Fine\ linea} [kA]$	$I_{ccmin\ fine\ linea} [kA]$	$I_{cc\ Terra} [kA]$
0,48	80	5,62 (0,14)	0,26 (0,1)	0,11 (0,06)	0,11 (0,06)

Designazione / Conduttore
FTG18OM16-0,6/1kV - B2ca-s1a,d1,a1/Cu

INTERRUTTORE

Utenza	Interruttore	Poli	Curva Sganciatore	$I_n [A]$	$I_r [A]$	$T_r [s]$	$I_m [kA]$	$I_{sd} [kA]$
Siglatra	$T_{sd} [s]$	I_i	$I_g [xI_n - A]$	$T_g [s]$	Differenz.	Classe	$I_{\Delta n} [A]$	$T_{\Delta n} [ms]$
ILLUMINAZIONE CAMMINAMENTI DISPARI FFP-FASE 2	iC60 N	2	B	10	10	-	0,05	0,05
Q3.1.11	2	-	-	-				

VERIFICHE PROTEZIONI

Sovraccarico	Corto Circuito massimo	Corto Circuito minimo	Persone
SI	SI	SI	SI

CALCOLI E VERIFICHE

QUADRO: [QGBT-NB] QUADRO GENERALE BASSA TENSIONE SEZIONE NO BREAK

LINEA: ALIMENTAZIONE NEUTRO OC LATO PARI/DISPARI

CARATTERISTICHE GENERALI DELLA LINEA

P [kW]	$I_b [A]/I_{nm} [A]$	$I_R [A]$	$I_S [A]$	$I_T [A]$	$\cos \varphi_b$	$K_{utilizzo}$	$K_{contemp.}$	η
2	9,66	0	0	9,66	0,9	0,8		

CAVO

Siglatura	Derivazione	tipo cond.	Lungh. [m]	Posa 64-8	$T_{emp.} [^{\circ}C]$	n° supp.	Resistività [$^{\circ}K m/W$]	Prof. di Posa [m]	ravv. dist.	altri circuiti	K secur.
L3.1.12	F+N+PE	multi	250	11	30			-	ravv.		1

Sezione Conduttori [mm ²] fase neutro PE	$R_{cavo} [m\Omega]$	$X_{cavo} [m\Omega]$	$R_{tot} [m\Omega]$	$X_{tot} [m\Omega]$	$\Delta V_{cavo} [%]$	$\Delta V_{tot} [%]$	$\Delta V_{max\ prog} [%]$
1x 16 1x 16 1x 16	289,38	20,42	307,92 (1663,92)	47,74 (1050,55)	2,77	3,4 (2,82)	4

$I_b [A]$	$I_z [A]$	$I_{cc\ max\ inizio\ linea} [kA]$	$I_{cc\ max\ Fine\ linea} [kA]$	$I_{ccmin\ fine\ linea} [kA]$	$I_{cc\ Terra} [kA]$
9,66	107	5,62 (0,14)	0,41 (0,11)	0,17 (0,07)	0,17 (0,07)

Designazione / Conduttore
FTG18OM16-0,6/1kV - B2ca-s1a,d1,a1/Cu

INTERRUTTORE

Utenza	Interruttore	Poli	Curva Sganciatore	$I_n [A]$	$I_r [A]$	$T_r [s]$	$I_m [kA]$	$I_{sd} [kA]$
Siglatura	$T_{sd} [s]$	I_i	$I_g [xI_n - A]$	$T_g [s]$	Differenz.	Classe	$I_{\Delta n} [A]$	$T_{\Delta n} [ms]$
ALIMENTAZIONE NEUTRO OC LATO PARI/DISPARI	iC60 N	2	B	10	10	-	0,05	0,05
Q3.1.12	2	-	-	-				

VERIFICHE PROTEZIONI

Sovraccarico	Corto Circuito massimo	Corto Circuito minimo	Persone
SI	SI	SI	SI

CALCOLI E VERIFICHE

QUADRO: [QGBT-NB] QUADRO GENERALE BASSA TENSIONE SEZIONE NO BREAK

LINEA: STSI

CARATTERISTICHE GENERALI DELLA LINEA

P [kW]	I _b [A]/I _{nm} [A]	I _R [A]	I _S [A]	I _T [A]	cos φ _b	K _{utilizzo}	K _{contemp.}	η
1	4,83	4,83	0	0	0,9	1		

CAVO

Siglatura	Derivazione	tipo cond.	Lungh. [m]	Posa 64-8	T _{emp.} [°C]	n° supp.	Resistività [°K m/W]	Prof. di Posa [m]	ravv. dist.	altri circuiti	K secur.
L3.1.13	F+N+PE	multi	20	33A	30			-	ravv.		1

Sezione Conduttori [mm ²]			R _{cavo} [mΩ]	X _{cavo} [mΩ]	R _{tot} [mΩ]	X _{tot} [mΩ]	ΔV _{cavo} [%]	ΔV _{tot} [%]	ΔV _{max prog} [%]
fase	neutro	PE							
1x 2,5	1x 2,5	1x 2,5	148,16	2,18	166,71 (1522,71)	29,5 (1032,3)	0,69	1,31 (0,73)	4

I _b [A]	I _z [A]	I _{cc max inizio linea} [kA]	I _{cc max Fine linea} [kA]	I _{ccmin fine linea} [kA]	I _{cc Terra} [kA]
4,83	30	5,62 (0,14)	0,76 (0,12)	0,33 (0,09)	0,33 (0,09)

Designazione / Conduttore
FTG18OM16-0,6/1kV - B2ca-s1a,d1,a1/Cu

INTERRUTTORE

Utenza	Interruttore	Poli	Curva Sganciatore	I _n [A]	I _r [A]	T _r [s]	I _m [kA]	I _{sd} [kA]
Siglatura	T _{sd} [s]	I _i	I _g [xI _n - A]	T _g [s]	Differenz.	Classe	I _{Δn} [A]	T _{Δn} [ms]
STSI	iC60 N	2	B	10	10	-	0,05	0,05
Q3.1.13	2	-	-	-				

VERIFICHE PROTEZIONI

Sovraccarico	Corto Circuito massimo	Corto Circuito minimo	Persone
SI	SI	SI	SI

CALCOLI E VERIFICHE

QUADRO: [QGBT-NB] QUADRO GENERALE BASSA TENSIONE SEZIONE NO BREAK

LINEA: SDH

CARATTERISTICHE GENERALI DELLA LINEA

P [kW]	I _b [A]/I _{nm} [A]	I _R [A]	I _S [A]	I _T [A]	cos φ _b	K _{utilizzo}	K _{contemp.}	η
1	4,83	0	4,83	0	0,9	1		

CAVO

Siglatra	Derivazione	tipo cond.	Lungh. [m]	Posa 64-8	T _{emp.} [°C]	n° supp.	Resistività [°K m/W]	Prof. di Posa [m]	ravv. dist.	altri circuiti	K secur.
L3.1.14	F+N+PE	multi	20	33A	30			-	ravv.		1

Sezione Conduttori [mm ²]			R _{cavo} [mΩ]	X _{cavo} [mΩ]	R _{tot} [mΩ]	X _{tot} [mΩ]	ΔV _{cavo} [%]	ΔV _{tot} [%]	ΔV _{max prog} [%]
fase	neutro	PE							
1x 2,5	1x 2,5	1x 2,5	148,16	2,18	166,71 (1522,71)	29,5 (1032,3)	0,69	1,31 (0,73)	4

I _b [A]	I _z [A]	I _{cc max inizio linea} [kA]	I _{cc max Fine linea} [kA]	I _{ccmin fine linea} [kA]	I _{cc Terra} [kA]
4,83	30	5,62 (0,14)	0,76 (0,12)	0,33 (0,09)	0,33 (0,09)

Designazione / Conduttore
FTG18OM16-0,6/1kV - B2ca-s1a,d1,a1/Cu

INTERRUTTORE

Utenza	Interruttore	Poli	Curva Sganciatore	I _n [A]	I _r [A]	T _r [s]	I _m [kA]	I _{sd} [kA]
Siglatra	T _{sd} [s]	I _i	I _g [xI _n - A]	T _g [s]	Differenz.	Classe	I _{Δn} [A]	T _{Δn} [ms]
SDH	iC60 N	2	B	10	10	-	0,05	0,05
Q3.1.14	2	-	-	-				

VERIFICHE PROTEZIONI

Sovraccarico	Corto Circuito massimo	Corto Circuito minimo	Persone
SI	SI	SI	SI

CALCOLI E VERIFICHE

QUADRO: [QGBT-NB] QUADRO GENERALE BASSA TENSIONE SEZIONE NO BREAK

LINEA: TELEFONIA DATI SPV

CARATTERISTICHE GENERALI DELLA LINEA

P [kW]	$I_b [A]/I_{nm} [A]$	$I_R [A]$	$I_S [A]$	$I_T [A]$	$\cos \varphi_b$	$K_{utilizzo}$	$K_{contemp.}$	η
1	4,83	0	0	4,83	0,9	1		

CAVO

Siglatura	Derivazione	tipo cond.	Lungh. [m]	Posa 64-8	$T_{emp.} [^{\circ}C]$	n° supp.	Resistività [$^{\circ}K m/W$]	Prof. di Posa [m]	ravv. dist.	altri circuiti	K secur.
L3.1.15	F+N+PE	multi	20	33A	30			-	ravv.		1

Sezione Conduttori [mm^2]			$R_{cavo} [m\Omega]$	$X_{cavo} [m\Omega]$	$R_{tot} [m\Omega]$	$X_{tot} [m\Omega]$	$\Delta V_{cavo} [%]$	$\Delta V_{tot} [%]$	$\Delta V_{max\ prog} [%]$
fase	neutro	PE							
1x 2,5	1x 2,5	1x 2,5	148,16	2,18	166,71 (1522,71)	29,5 (1032,3)	0,69	1,31 (0,73)	4

$I_b [A]$	$I_z [A]$	$I_{cc\ max\ inizio\ linea} [kA]$	$I_{cc\ max\ Fine\ linea} [kA]$	$I_{ccmin\ fine\ linea} [kA]$	$I_{cc\ Terra} [kA]$
4,83	30	5,62 (0,14)	0,76 (0,12)	0,33 (0,09)	0,33 (0,09)

Designazione / Conduttore

FTG18OM16-0,6/1kV - B2ca-s1a,d1,a1/Cu

INTERRUTTORE

Utenza	Interruttore	Poli	Curva Sganciatore	$I_n [A]$	$I_r [A]$	$T_r [s]$	$I_m [kA]$	$I_{sd} [kA]$
Siglatura	$T_{sd} [s]$	I_i	$I_g [xI_n - A]$	$T_g [s]$	Differenz.	Classe	$I_{\Delta n} [A]$	$T_{\Delta n} [ms]$
TELEFONIA DATI SPV	iC60 N	2	B	10	10	-	0,05	0,05
Q3.1.15	2	-	-	-				

VERIFICHE PROTEZIONI

Sovraccarico	Corto Circuito massimo	Corto Circuito minimo	Persone
SI	SI	SI	SI

CALCOLI E VERIFICHE

QUADRO: [QGBT-NB] QUADRO GENERALE BASSA TENSIONE SEZIONE NO BREAK

LINEA: CARICHI TVCC

CARATTERISTICHE GENERALI DELLA LINEA

P [kW]	$I_b [A]/I_{nm} [A]$	$I_R [A]$	$I_S [A]$	$I_T [A]$	$\cos \varphi_b$	$K_{utilizzo}$	$K_{contemp.}$	η
2	9,66	9,66	0	0	0,9	1		

CAVO

Siglatura	Derivazione	tipo cond.	Lungh. [m]	Posa 64-8	$T_{emp.} [^{\circ}C]$	n° supp.	Resistività [$^{\circ}K m/W$]	Prof. di Posa [m]	ravv. dist.	altri circuiti	K secur.
L3.1.16	F+N+PE	multi	30	33A	30			-	ravv.		1

Sezione Conduttori [mm ²]			$R_{cavo} [m\Omega]$	$X_{cavo} [m\Omega]$	$R_{tot} [m\Omega]$	$X_{tot} [m\Omega]$	$\Delta V_{cavo} [%]$	$\Delta V_{tot} [%]$	$\Delta V_{max\ prog} [%]$
fase	neutro	PE							
1x 2,5	1x 2,5	1x 2,5	222,24	3,27	240,79 (1596,79)	30,59 (1033,39)	2,07	2,69 (2,11)	4

$I_b [A]$	$I_z [A]$	$I_{cc\ max\ inizio\ linea} [kA]$	$I_{cc\ max\ Fine\ linea} [kA]$	$I_{ccmin\ fine\ linea} [kA]$	$I_{cc\ Terra} [kA]$
9,66	30	5,62 (0,14)	0,52 (0,12)	0,22 (0,08)	0,22 (0,08)

Designazione / Conduttore
FTG18OM16-0,6/1kV - B2ca-s1a,d1,a1/Cu

INTERRUTTORE

Utenza	Interruttore	Poli	Curva Sganciatore	$I_n [A]$	$I_r [A]$	$T_r [s]$	$I_m [kA]$	$I_{sd} [kA]$
Siglatura	$T_{sd} [s]$	I_i	$I_g [xI_n - A]$	$T_g [s]$	Differenz.	Classe	$I_{\Delta n} [A]$	$T_{\Delta n} [ms]$
CARICHI TVCC	iC60 N	2	B	10	10	-	0,05	0,05
Q3.1.16	2	-	-	-				

VERIFICHE PROTEZIONI

Sovraccarico	Corto Circuito massimo	Corto Circuito minimo	Persone
SI	SI	SI	SI

CALCOLI E VERIFICHE

QUADRO: [QGBT-NB] QUADRO GENERALE BASSA TENSIONE SEZIONE NO BREAK

LINEA: CARICHI RIL. INCENDI

CARATTERISTICHE GENERALI DELLA LINEA

P [kW]	$I_b [A]/I_{nm} [A]$	$I_R [A]$	$I_S [A]$	$I_T [A]$	$\cos \varphi_b$	$K_{utilizzo}$	$K_{contemp.}$	η
0,6	2,89	0	2,89	0	0,9	1		

CAVO

Siglatura	Derivazione	tipo cond.	Lungh. [m]	Posa 64-8	$T_{emp.} [^{\circ}C]$	n° supp.	Resistività [$^{\circ}K m/W$]	Prof. di Posa [m]	ravv. dist.	altri circuiti	K secur.
L3.1.17	F+N+PE	multi	20	33A	30			-	ravv.		1

Sezione Conduttori [mm^2]			$R_{cavo} [m\Omega]$	$X_{cavo} [m\Omega]$	$R_{tot} [m\Omega]$	$X_{tot} [m\Omega]$	$\Delta V_{cavo} [%]$	$\Delta V_{tot} [%]$	$\Delta V_{max\ prog} [%]$
fase	neutro	PE							
1x 2,5	1x 2,5	1x 2,5	148,16	2,18	166,71 (1522,71)	29,5 (1032,3)	0,41	1,04 (0,45)	4

$I_b [A]$	$I_z [A]$	$I_{cc\ max\ inizio\ linea} [kA]$	$I_{cc\ max\ Fine\ linea} [kA]$	$I_{ccmin\ fine\ linea} [kA]$	$I_{cc\ Terra} [kA]$
2,89	30	5,62 (0,14)	0,76 (0,12)	0,33 (0,09)	0,33 (0,09)

Designazione / Conduttore
FTG18OM16-0,6/1kV - B2ca-s1a,d1,a1/Cu

INTERRUTTORE

Utenza	Interruttore	Poli	Curva Sganciatore	$I_n [A]$	$I_r [A]$	$T_r [s]$	$I_m [kA]$	$I_{sd} [kA]$
Siglatura	$T_{sd} [s]$	I_i	$I_g [xI_n - A]$	$T_g [s]$	Differenz.	Classe	$I_{\Delta n} [A]$	$T_{\Delta n} [ms]$
CARICHI RIL. INCENDI	iC60 N	2	B	10	10	-	0,05	0,05
Q3.1.17	2	-	-	-				

VERIFICHE PROTEZIONI

Sovraccarico	Corto Circuito massimo	Corto Circuito minimo	Persone
SI	SI	SI	SI

CALCOLI E VERIFICHE

QUADRO: [QGBT-NB] QUADRO GENERALE BASSA TENSIONE SEZIONE NO BREAK

LINEA: CARICHI ANTI INTRUSIONE

CARATTERISTICHE GENERALI DELLA LINEA

P [kW]	$I_b [A]/I_{nm} [A]$	$I_R [A]$	$I_S [A]$	$I_T [A]$	$\cos \varphi_b$	$K_{utilizzo}$	$K_{contemp.}$	η
0,6	2,89	0	0	2,89	0,9	1		

CAVO

Siglatura	Derivazione	tipo cond.	Lungh. [m]	Posa 64-8	$T_{emp.} [^{\circ}C]$	n° supp.	Resistività [$^{\circ}K m/W$]	Prof. di Posa [m]	ravv. dist.	altri circuiti	K secur.
L3.1.18	F+N+PE	multi	20	33A	30			-	ravv.		1

Sezione Conduttori [mm^2]			$R_{cavo} [m\Omega]$	$X_{cavo} [m\Omega]$	$R_{tot} [m\Omega]$	$X_{tot} [m\Omega]$	$\Delta V_{cavo} [%]$	$\Delta V_{tot} [%]$	$\Delta V_{max\ prog} [%]$
fase	neutro	PE							
1x 2,5	1x 2,5	1x 2,5	148,16	2,18	166,71 (1522,71)	29,5 (1032,3)	0,41	1,04 (0,45)	4

$I_b [A]$	$I_z [A]$	$I_{cc\ max\ inizio\ linea} [kA]$	$I_{cc\ max\ Fine\ linea} [kA]$	$I_{ccmin\ fine\ linea} [kA]$	$I_{cc\ Terra} [kA]$
2,89	30	5,62 (0,14)	0,76 (0,12)	0,33 (0,09)	0,33 (0,09)

Designazione / Conduttore
FTG18OM16-0,6/1kV - B2ca-s1a,d1,a1/Cu

INTERRUTTORE

Utenza	Interruttore	Poli	Curva Sganciatore	$I_n [A]$	$I_r [A]$	$T_r [s]$	$I_m [kA]$	$I_{sd} [kA]$
Siglatura	$T_{sd} [s]$	I_i	$I_g [xI_n - A]$	$T_g [s]$	Differenz.	Classe	$I_{\Delta n} [A]$	$T_{\Delta n} [ms]$
CARICHI ANTI INTRUSIONE	iC60 N	2	B	10	10	-	0,05	0,05
Q3.1.18	2	-	-	-				

VERIFICHE PROTEZIONI

Sovraccarico	Corto Circuito massimo	Corto Circuito minimo	Persone
SI	SI	SI	SI

CALCOLI E VERIFICHE

QUADRO: [QGBT-NB] QUADRO GENERALE BASSA TENSIONE SEZIONE NO BREAK

LINEA: ALIMENTAZIONE QPLC

CARATTERISTICHE GENERALI DELLA LINEA

P [kW]	$I_b [A]/I_{nm} [A]$	$I_R [A]$	$I_S [A]$	$I_T [A]$	$\cos \varphi_b$	$K_{utilizzo}$	$K_{contemp.}$	η
2	9,66	9,66	0	0	0,9	1		

CAVO

Siglatura	Derivazione	tipo cond.	Lungh. [m]	Posa 64-8	$T_{emp.} [^{\circ}C]$	n° supp.	Resistività [$^{\circ}K m/W$]	Prof. di Posa [m]	ravv. dist.	altri circuiti	K secur.
L3.1.19	F+N+PE	multi	10	33A	30			-	ravv.		1

Sezione Conduttori [mm^2]			$R_{cavo} [m\Omega]$	$X_{cavo} [m\Omega]$	$R_{tot} [m\Omega]$	$X_{tot} [m\Omega]$	$\Delta V_{cavo} [%]$	$\Delta V_{tot} [%]$	$\Delta V_{max\ prog} [%]$
fase	neutro	PE							
1x 2,5	1x 2,5	1x 2,5	74,08	1,09	92,63 (1448,63)	28,41 (1031,21)	0,69	1,31 (0,73)	4

$I_b [A]$	$I_z [A]$	$I_{cc\ max\ inizio\ linea} [kA]$	$I_{cc\ max\ Fine\ linea} [kA]$	$I_{ccmin\ fine\ linea} [kA]$	$I_{cc\ Terra} [kA]$
9,66	30	5,62 (0,14)	1,37 (0,13)	0,6 (0,1)	0,6 (0,1)

Designazione / Conduttore
FTG18OM16-0,6/1kV - B2ca-s1a,d1,a1/Cu

INTERRUTTORE

Utenza	Interruttore	Poli	Curva Sganciatore	$I_n [A]$	$I_r [A]$	$T_r [s]$	$I_m [kA]$	$I_{sd} [kA]$
Siglatura	$T_{sd} [s]$	I_i	$I_g [xI_n - A]$	$T_g [s]$	Differenz.	Classe	$I_{\Delta n} [A]$	$T_{\Delta n} [ms]$
ALIMENTAZIONE QPLC	iC60 N	2	B	10	10	-	0,05	0,05
Q3.1.19	2	-	-	-				

VERIFICHE PROTEZIONI

Sovraccarico	Corto Circuito massimo	Corto Circuito minimo	Persone
SI	SI	SI	SI

CALCOLI E VERIFICHE

QUADRO: [QGBT-NB] QUADRO GENERALE BASSA TENSIONE SEZIONE NO BREAK

LINEA: ALIMENTAZIONE QPLC MT

CARATTERISTICHE GENERALI DELLA LINEA

P [kW]	$I_b [A]/I_{nm} [A]$	$I_R [A]$	$I_S [A]$	$I_T [A]$	$\cos \varphi_b$	$K_{utilizzo}$	$K_{contemp.}$	η
1	4,83	0	4,83	0	0,89			

CAVO

Siglatura	Derivazione	tipo cond.	Lungh. [m]	Posa 64-8	$T_{emp.} [^{\circ}C]$	n° supp.	Resistività [$^{\circ}K m/W$]	Prof. di Posa [m]	ravv. dist.	altri circuiti	K secur.
L3.1.20	F+N+PE	multi	10	33A	30			-	ravv.		1

Sezione Conduttori [mm^2]			$R_{cavo} [m\Omega]$	$X_{cavo} [m\Omega]$	$R_{tot} [m\Omega]$	$X_{tot} [m\Omega]$	$\Delta V_{cavo} [%]$	$\Delta V_{tot} [%]$	$\Delta V_{max\ prog} [%]$
fase	neutro	PE							
1x 2,5	1x 2,5	1x 2,5	74,08	1,09	92,63 (1448,63)	28,41 (1031,21)	0,34	0,97 (0,39)	4

$I_b [A]$	$I_z [A]$	$I_{cc\ max\ inizio\ linea} [kA]$	$I_{cc\ max\ Fine\ linea} [kA]$	$I_{ccmin\ fine\ linea} [kA]$	$I_{cc\ Terra} [kA]$
4,83	30	5,62 (0,14)	1,37 (0,13)	0,6 (0,1)	0,6 (0,1)

Designazione / Conduttore
FTG18OM16-0,6/1kV - B2ca-s1a,d1,a1/Cu

INTERRUTTORE

Utenza	Interruttore	Poli	Curva Sganciatore	$I_n [A]$	$I_r [A]$	$T_r [s]$	$I_m [kA]$	$I_{sd} [kA]$
Siglatura	$T_{sd} [s]$	I_i	$I_g [xI_n - A]$	$T_g [s]$	Differenz.	Classe	$I_{\Delta n} [A]$	$T_{\Delta n} [ms]$
ALIMENTAZIONE QPLC MT	iC60 N	2	B	10	10	-	0,05	0,05
Q3.1.20	2	-	-	-				

VERIFICHE PROTEZIONI

Sovraccarico	Corto Circuito massimo	Corto Circuito minimo	Persone
SI	SI	SI	SI

CALCOLI E VERIFICHE

QUADRO: [QGBT-NB] QUADRO GENERALE BASSA TENSIONE SEZIONE NO BREAK

LINEA: ALIMENTAZIONE QPLC BT

CARATTERISTICHE GENERALI DELLA LINEA

P [kW]	$I_b [A]/I_{nm} [A]$	$I_R [A]$	$I_S [A]$	$I_T [A]$	$\cos \varphi_b$	$K_{utilizzo}$	$K_{contemp.}$	η
1,03	5	0	0	5	0,9			

CAVO

Siglatura	Derivazione	tipo cond.	Lungh. [m]	Posa 64-8	$T_{emp.} [^{\circ}C]$	n° supp.	Resistività [$^{\circ}K m/W$]	Prof. di Posa [m]	ravv. dist.	altri circuiti	K secur.
L3.1.21	F+N+PE	multi	10	33A	30			-	ravv.		1

Sezione Conduttori [mm^2]			$R_{cavo} [m\Omega]$	$X_{cavo} [m\Omega]$	$R_{tot} [m\Omega]$	$X_{tot} [m\Omega]$	$\Delta V_{cavo} [%]$	$\Delta V_{tot} [%]$	$\Delta V_{max\ prog} [%]$
fase	neutro	PE							
1x 2,5	1x 2,5	1x 2,5	74,08	1,09	92,63 (1448,63)	28,41 (1031,21)	0,35	0,98 (0,4)	4

$I_b [A]$	$I_z [A]$	$I_{cc\ max\ inizio\ linea} [kA]$	$I_{cc\ max\ Fine\ linea} [kA]$	$I_{ccmin\ fine\ linea} [kA]$	$I_{cc\ Terra} [kA]$
5	30	5,62 (0,14)	1,37 (0,13)	0,6 (0,1)	0,6 (0,1)

Designazione / Conduttore
FTG18OM16-0,6/1kV - B2ca-s1a,d1,a1/Cu

INTERRUTTORE

Utenza	Interruttore	Poli	Curva Sganciatore	$I_n [A]$	$I_r [A]$	$T_r [s]$	$I_m [kA]$	$I_{sd} [kA]$
Siglatura	$T_{sd} [s]$	I_i	$I_g [xI_n - A]$	$T_g [s]$	Differenz.	Classe	$I_{\Delta n} [A]$	$T_{\Delta n} [ms]$
ALIMENTAZIONE QPLC BT	iC60 N	2	B	10	10	-	0,05	0,05
Q3.1.21	2	-	-	-				

VERIFICHE PROTEZIONI

Sovraccarico	Corto Circuito massimo	Corto Circuito minimo	Persone
SI	SI	SI	SI

CALCOLI E VERIFICHE

QUADRO: [QGBT-NB] QUADRO GENERALE BASSA TENSIONE SEZIONE NO BREAK

LINEA: ALIMENTAZIONE QFRONTEND

CARATTERISTICHE GENERALI DELLA LINEA

P [kW]	$I_b [A]/I_{nm} [A]$	$I_R [A]$	$I_S [A]$	$I_T [A]$	$\cos \varphi_b$	$K_{utilizzo}$	$K_{contemp.}$	η
2	9,66	9,66	0	0	0,9	1		

CAVO

Siglatura	Derivazione	tipo cond.	Lungh. [m]	Posa 64-8	$T_{emp.} [^{\circ}C]$	n° supp.	Resistività [$^{\circ}K m/W$]	Prof. di Posa [m]	ravv. dist.	altri circuiti	K secur.
L3.1.22	F+N+PE	multi	10	33A	30			-	ravv.		1

Sezione Conduttori [mm ²] fase neutro PE	$R_{cavo} [m\Omega]$	$X_{cavo} [m\Omega]$	$R_{tot} [m\Omega]$	$X_{tot} [m\Omega]$	$\Delta V_{cavo} [%]$	$\Delta V_{tot} [%]$	$\Delta V_{max\ prog} [%]$
1x 2,5 1x 2,5 1x 2,5	74,08	1,09	92,63 (1448,63)	28,41 (1031,21)	0,69	1,31 (0,73)	4

$I_b [A]$	$I_z [A]$	$I_{cc\ max\ inizio\ linea} [kA]$	$I_{cc\ max\ Fine\ linea} [kA]$	$I_{ccmin\ fine\ linea} [kA]$	$I_{cc\ Terra} [kA]$
9,66	30	5,62 (0,14)	1,37 (0,13)	0,6 (0,1)	0,6 (0,1)

Designazione / Conduttore
FTG18OM16-0,6/1kV - B2ca-s1a,d1,a1/Cu

INTERRUTTORE

Utenza	Interruttore	Poli	Curva Sganciatore	$I_n [A]$	$I_r [A]$	$T_r [s]$	$I_m [kA]$	$I_{sd} [kA]$
Siglatura	$T_{sd} [s]$	I_i	$I_g [xI_n - A]$	$T_g [s]$	Differenz.	Classe	$I_{\Delta n} [A]$	$T_{\Delta n} [ms]$
ALIMENTAZIONE QFRONTEND	iC60 N	2	B	10	10	-	0,05	0,05
Q3.1.22	2	-	-	-				

VERIFICHE PROTEZIONI

Sovraccarico	Corto Circuito massimo	Corto Circuito minimo	Persone
SI	SI	SI	SI

CALCOLI E VERIFICHE

QUADRO: [QGBT-NB] QUADRO GENERALE BASSA TENSIONE SEZIONE NO BREAK

LINEA: TEM QMAT

CARATTERISTICHE GENERALI DELLA LINEA

P [kW]	$I_b [A]/I_{nm} [A]$	$I_R [A]$	$I_S [A]$	$I_T [A]$	$\cos \varphi_b$	$K_{utilizzo}$	$K_{contemp.}$	η
0,4	1,93	0	1,93	0	0,9	1		

CAVO

Siglatra	Derivazione	tipo cond.	Lungh. [m]	Posa 64-8	$T_{emp.} [^{\circ}C]$	n° supp.	Resistività [$^{\circ}K m/W$]	Prof. di Posa [m]	ravv. dist.	altri circuiti	K secur.
L3.1.23	F+N+PE	multi	100	33A	30			-	ravv.		1

Sezione Conduttori [mm^2]			$R_{cavo} [m\Omega]$	$X_{cavo} [m\Omega]$	$R_{tot} [m\Omega]$	$X_{tot} [m\Omega]$	$\Delta V_{cavo} [%]$	$\Delta V_{tot} [%]$	$\Delta V_{max\ prog} [%]$
fase	neutro	PE							
1x 2,5	1x 2,5	1x 2,5	740,8	10,9	759,35 (2115,35)	38,22 (1041,02)	1,38	2 (1,42)	4

$I_b [A]$	$I_z [A]$	$I_{cc\ max\ inizio\ linea} [kA]$	$I_{cc\ max\ Fine\ linea} [kA]$	$I_{ccmin\ fine\ linea} [kA]$	$I_{cc\ Terra} [kA]$
1,93	30	5,62 (0,14)	0,16 (0,08)	0,07 (0,04)	0,07 (0,04)

Designazione / Conduttore
FTG18OM16-0,6/1kV - B2ca-s1a,d1,a1/Cu

INTERRUTTORE

Utenza	Interruttore	Poli	Curva Sganciatore	$I_n [A]$	$I_r [A]$	$T_r [s]$	$I_m [kA]$	$I_{sd} [kA]$
Siglatra	$T_{sd} [s]$	I_i	$I_g [xI_n - A]$	$T_g [s]$	Differenz.	Classe	$I_{\Delta n} [A]$	$T_{\Delta n} [ms]$
TEM QMAT	iC60 N	2	B	10	10	-	0,05	0,05
Q3.1.23	2	-	-	-				

VERIFICHE PROTEZIONI

Sovraccarico	Corto Circuito massimo	Corto Circuito minimo	Persone
SI	SI	SI	SI

CALCOLI E VERIFICHE

QUADRO: [QGBT-NB] QUADRO GENERALE BASSA TENSIONE SEZIONE NO BREAK

LINEA: ALIMENTAZIONE UCP

CARATTERISTICHE GENERALI DELLA LINEA

P [kW]	$I_b [A]/I_{nm} [A]$	$I_R [A]$	$I_S [A]$	$I_T [A]$	$\cos \varphi_b$	$K_{utilizzo}$	$K_{contemp.}$	η
2,1	10,14	0	0	10,14	0,9	1		

CAVO

Siglatura	Derivazione	tipo cond.	Lungh. [m]	Posa 64-8	$T_{emp.} [^{\circ}C]$	n° supp.	Resistività [$^{\circ}K m/W$]	Prof. di Posa [m]	ravv. dist.	altri circuiti	K secur.
L3.1.24	F+N+PE	multi	10	33A	30			-	ravv.		1

Sezione Conduttori [mm ²]			$R_{cavo} [m\Omega]$	$X_{cavo} [m\Omega]$	$R_{tot} [m\Omega]$	$X_{tot} [m\Omega]$	$\Delta V_{cavo} [%]$	$\Delta V_{tot} [%]$	$\Delta V_{max\ prog} [%]$
fase	neutro	PE							
1x 2,5	1x 2,5	1x 2,5	74,08	1,09	92,63 (1448,63)	28,41 (1031,21)	0,72	1,35 (0,77)	4

$I_b [A]$	$I_z [A]$	$I_{cc\ max\ inizio\ linea} [kA]$	$I_{cc\ max\ Fine\ linea} [kA]$	$I_{ccmin\ fine\ linea} [kA]$	$I_{cc\ Terra} [kA]$
10,14	30	5,62 (0,14)	1,37 (0,13)	0,6 (0,1)	0,6 (0,1)

Designazione / Conduttore
FTG18OM16-0,6/1kV - B2ca-s1a,d1,a1/Cu

INTERRUTTORE

Utenza	Interruttore	Poli	Curva Sganciatore	$I_n [A]$	$I_r [A]$	$T_r [s]$	$I_m [kA]$	$I_{sd} [kA]$
Siglatura	$T_{sd} [s]$	I_i	$I_g [xI_n - A]$	$T_g [s]$	Differenz.	Classe	$I_{\Delta n} [A]$	$T_{\Delta n} [ms]$
ALIMENTAZIONE UCP	iC60 N	2	B	16	16	-	0,08	0,08
Q3.1.24	2	-	-	-				

VERIFICHE PROTEZIONI

Sovraccarico	Corto Circuito massimo	Corto Circuito minimo	Persone
SI	SI	SI	SI

CALCOLI E VERIFICHE

QUADRO: [QGBT-NB] QUADRO GENERALE BASSA TENSIONE SEZIONE NO
BREAK

LINEA: DISPONIBILE

CARATTERISTICHE GENERALI DELLA LINEA

P [kW]	$I_b [A]/I_{nm} [A]$	$I_R [A]$	$I_S [A]$	$I_T [A]$	$\cos \varphi_b$	$K_{utilizzo}$	$K_{contemp.}$	η
0	0	0	0	0				

INTERRUTTORE

Utenza	Interruttore	Poli	Curva Sganciatore	$I_n [A]$	$I_r [A]$	$T_r [s]$	$I_m [kA]$	$I_{sd} [kA]$
Siglatura	$T_{sd} [s]$	I_i	I_g [$xI_n - A$]	$T_g [s]$	Differenz.	Classe	$I_{\Delta n} [A]$	$T_{\Delta n} [ms]$
DISPONIBILE	iC60 N	2	B	10	10	-	0,05	0,05
Q3.1.25	2	-	-	-				

CALCOLI E VERIFICHE

QUADRO: [QGBT-NB] QUADRO GENERALE BASSA TENSIONE SEZIONE NO
BREAK

LINEA: DISPONIBILE

CARATTERISTICHE GENERALI DELLA LINEA

P [kW]	$I_b [A]/I_{nm} [A]$	$I_R [A]$	$I_S [A]$	$I_T [A]$	$\cos \varphi_b$	$K_{utilizzo}$	$K_{contemp.}$	η
0	0	0	0	0				

INTERRUTTORE

Utenza	Interruttore	Poli	Curva Sganciatore	$I_n [A]$	$I_r [A]$	$T_r [s]$	$I_m [kA]$	$I_{sd} [kA]$
Siglatura	$T_{sd} [s]$	I_i	I_g [$xI_n - A$]	$T_g [s]$	Differenz.	Classe	$I_{\Delta n} [A]$	$T_{\Delta n} [ms]$
DISPONIBILE	iC60 N	4	C	10	10	-	0,1	0,1
Q3.1.26	4	-	-	-				

CALCOLI E VERIFICHE

QUADRO: [QGBT-NB] QUADRO GENERALE BASSA TENSIONE SEZIONE NO BREAK

LINEA: GENERALE ILLUMINAZIONE NO BREAK

CARATTERISTICHE GENERALI DELLA LINEA

P [kW]	I _b [A]/I _{nm} [A]	I _R [A]	I _S [A]	I _T [A]	cos φ _b	K _{utilizzo}	K _{contemp.}	η
1,52	4,25	4,25	3,09	0	0,9		1	

SEZIONATORE

Siglatura	Modello	I _n [A]	U _{imp} [kV]	I _{cm} [kA cresta]	I _{cw} [kA eff]	Coordin. interr. Monte [kA]
S3.1.27	iSW	20	6	0,00	0,00	

CALCOLI E VERIFICHE

QUADRO: [QGBT-NB] QUADRO GENERALE BASSA TENSIONE SEZIONE NO BREAK

LINEA: ILLUMNAZIONE LOCALE MT

CARATTERISTICHE GENERALI DELLA LINEA

P [kW]	$I_b [A]/I_{nm} [A]$	$I_R [A]$	$I_S [A]$	$I_T [A]$	$\cos \varphi_b$	$K_{utilizzo}$	$K_{contemp.}$	η
0,32	1,54	1,54	0	0	0,9	1		

CAVO

Siglatura	Derivazione	tipo cond.	Lungh. [m]	Posa 64-8	$T_{emp.} [^{\circ}C]$	n° supp.	Resistività [$^{\circ}K m/W$]	Prof. di Posa [m]	ravv. dist.	altri circuiti	K secur.
L3.2.1	F+N	multi	30	61	30		1,06	0,8	ravv.		1

Sezione Conduttori [mm ²] fase neutro PE	$R_{cavo} [m\Omega]$	$X_{cavo} [m\Omega]$	$R_{tot} [m\Omega]$	$X_{tot} [m\Omega]$	$\Delta V_{cavo} [%]$	$\Delta V_{tot} [%]$	$\Delta V_{max\ prog} [%]$
1x 2,5 1x 2,5	222,24	3,27	240,79 (1596,79)	30,59 (1033,39)	0,33	0,95 (0,37)	4

$I_b [A]$	$I_z [A]$	$I_{cc\ max\ inizio\ linea} [kA]$	$I_{cc\ max\ Fine\ linea} [kA]$	$I_{cc\ min\ fine\ linea} [kA]$	$I_{cc\ Terra} [kA]$
1,54	29,57	5,62 (0,14)	0,52 (0,12)	0,22 (0,08)	0,22 (0,08)

Designazione / Conduttore
FTG18OM16-0,6/1kV - B2ca-s1a,d1,a1/Cu

INTERRUTTORE

Utenza	Interruttore	Poli	Curva Sganciatore	$I_n [A]$	$I_r [A]$	$T_r [s]$	$I_m [kA]$	$I_{sd} [kA]$
Siglatura	$T_{sd} [s]$	I_i	$I_g [xI_n - A]$	$T_g [s]$	Differenz.	Classe	$I_{\Delta n} [A]$	$T_{\Delta n} [ms]$
ILLUMNAZIONE LOCALE MT	iC60 N	2	C	10	10	-	0,1	0,1
Q3.2.1	2	-	-	-				

VERIFICHE PROTEZIONI

Sovraccarico	Corto Circuito massimo	Corto Circuito minimo	Persone
SI	SI	SI	SI

CALCOLI E VERIFICHE

QUADRO: [QGBT-NB] QUADRO GENERALE BASSA TENSIONE SEZIONE NO BREAK

LINEA: ILLUMNAZIONE LOCALE BT

CARATTERISTICHE GENERALI DELLA LINEA

P [kW]	$I_b [A]/I_{nm} [A]$	$I_R [A]$	$I_S [A]$	$I_T [A]$	$\cos \varphi_b$	$K_{utilizzo}$	$K_{contemp.}$	η
0,16	0,77	0	0,77	0	0,9	1		

CAVO

Siglatura	Derivazione	tipo cond.	Lungh. [m]	Posa 64-8	$T_{emp.} [^{\circ}C]$	n° supp.	Resistività [$^{\circ}K m/W$]	Prof. di Posa [m]	ravv. dist.	altri circuiti	K secur.
L3.2.2	F+N	multi	30	61	30		1,06	0,8	ravv.		1

Sezione Conduttori [mm ²] fase neutro PE	$R_{cavo} [m\Omega]$	$X_{cavo} [m\Omega]$	$R_{tot} [m\Omega]$	$X_{tot} [m\Omega]$	$\Delta V_{cavo} [%]$	$\Delta V_{tot} [%]$	$\Delta V_{max\ prog} [%]$
1x 2,5 1x 2,5	222,24	3,27	240,79 (1596,79)	30,59 (1033,39)	0,16	0,79 (0,21)	4

$I_b [A]$	$I_z [A]$	$I_{cc\ max\ inizio\ linea} [kA]$	$I_{cc\ max\ Fine\ linea} [kA]$	$I_{ccmin\ fine\ linea} [kA]$	$I_{cc\ Terra} [kA]$
0,77	29,57	5,62 (0,14)	0,52 (0,12)	0,22 (0,08)	0,22 (0,08)

Designazione / Conduttore
FTG18OM16-0,6/1kV - B2ca-s1a,d1,a1/Cu

INTERRUTTORE

Utenza	Interruttore	Poli	Curva Sganciatore	$I_n [A]$	$I_r [A]$	$T_r [s]$	$I_m [kA]$	$I_{sd} [kA]$
Siglatura	$T_{sd} [s]$	I_i	$I_g [xI_n - A]$	$T_g [s]$	Differenz.	Classe	$I_{\Delta n} [A]$	$T_{\Delta n} [ms]$
ILLUMNAZIONE LOCALE BT	iC60 N	2	C	10	10	-	0,1	0,1
Q3.2.2	2	-	-	-				

VERIFICHE PROTEZIONI

Sovraccarico	Corto Circuito massimo	Corto Circuito minimo	Persone
SI	SI	SI	SI

CALCOLI E VERIFICHE

QUADRO: [QGBT-NB] QUADRO GENERALE BASSA TENSIONE SEZIONE NO BREAK

LINEA: ILLUMNAZIONE LOCALE TLC

CARATTERISTICHE GENERALI DELLA LINEA

P [kW]	$I_b [A]/I_{nm} [A]$	$I_R [A]$	$I_S [A]$	$I_T [A]$	$\cos \varphi_b$	$K_{utilizzo}$	$K_{contemp.}$	η
0,16	0,77	0	0,77	0	0,9	1		

CAVO

Siglatra	Derivazione	tipo cond.	Lungh. [m]	Posa 64-8	$T_{emp.} [^{\circ}C]$	n° supp.	Resistività [$^{\circ}K m/W$]	Prof. di Posa [m]	ravv. dist.	altri circuiti	K secur.
L3.2.3	F+N	multi	30	61	30		1,06	0,8	ravv.		1

Sezione Conduttori [mm ²] fase neutro PE	$R_{cavo} [m\Omega]$	$X_{cavo} [m\Omega]$	$R_{tot} [m\Omega]$	$X_{tot} [m\Omega]$	$\Delta V_{cavo} [%]$	$\Delta V_{tot} [%]$	$\Delta V_{max\ prog} [%]$
1x 2,5 1x 2,5	222,24	3,27	240,79 (1596,79)	30,59 (1033,39)	0,16	0,79 (0,21)	4

$I_b [A]$	$I_z [A]$	$I_{cc\ max\ inizio\ linea} [kA]$	$I_{cc\ max\ Fine\ linea} [kA]$	$I_{ccmin\ fine\ linea} [kA]$	$I_{cc\ Terra} [kA]$
0,77	29,57	5,62 (0,14)	0,52 (0,12)	0,22 (0,08)	0,22 (0,08)

Designazione / Conduttore
FTG18OM16-0,6/1kV - B2ca-s1a,d1,a1/Cu

INTERRUTTORE

Utenza	Interruttore	Poli	Curva Sganciatore	$I_n [A]$	$I_r [A]$	$T_r [s]$	$I_m [kA]$	$I_{sd} [kA]$
Siglatra	$T_{sd} [s]$	I_i	$I_g [xI_n - A]$	$T_g [s]$	Differenz.	Classe	$I_{\Delta n} [A]$	$T_{\Delta n} [ms]$
ILLUMNAZIONE LOCALE TLC	iC60 N	2	C	10	10	-	0,1	0,1
Q3.2.3	2	-	-	-				

VERIFICHE PROTEZIONI

Sovraccarico	Corto Circuito massimo	Corto Circuito minimo	Persone
SI	SI	SI	SI

CALCOLI E VERIFICHE

QUADRO: [QGBT-NB] QUADRO GENERALE BASSA TENSIONE SEZIONE NO BREAK

LINEA: ILLUMNAZIONE LOCALE STAZIONE POMPAGGIO

CARATTERISTICHE GENERALI DELLA LINEA

P [kW]	$I_b [A]/I_{nm} [A]$	$I_R [A]$	$I_S [A]$	$I_T [A]$	$\cos \varphi_b$	$K_{utilizzo}$	$K_{contemp.}$	η
0,16	0,77	0,77	0	0	0,9	1		

CAVO

Siglatura	Derivazione	tipo cond.	Lungh. [m]	Posa 64-8	$T_{emp.} [^{\circ}C]$	n° supp.	Resistività [$^{\circ}K m/W$]	Prof. di Posa [m]	ravv. dist.	altri circuiti	K secur.
L3.2.4	F+N	multi	40	61	30		1,06	0,8	ravv.		1

Sezione Conduttori [mm ²] fase neutro PE	$R_{cavo} [m\Omega]$	$X_{cavo} [m\Omega]$	$R_{tot} [m\Omega]$	$X_{tot} [m\Omega]$	$\Delta V_{cavo} [%]$	$\Delta V_{tot} [%]$	$\Delta V_{max\ prog} [%]$
1x 2,5 1x 2,5	296,32	4,36	314,87 (1670,87)	31,68 (1034,48)	0,22	0,84 (0,26)	4

$I_b [A]$	$I_z [A]$	$I_{cc\ max\ inizio\ linea} [kA]$	$I_{cc\ max\ Fine\ linea} [kA]$	$I_{ccmin\ fine\ linea} [kA]$	$I_{cc\ Terra} [kA]$
0,77	29,57	5,62 (0,14)	0,4 (0,11)	0,17 (0,07)	0,17 (0,07)

Designazione / Conduttore
FTG18OM16-0,6/1kV - B2ca-s1a,d1,a1/Cu

INTERRUTTORE

Utenza	Interruttore	Poli	Curva Sganciatore	$I_n [A]$	$I_r [A]$	$T_r [s]$	$I_m [kA]$	$I_{sd} [kA]$
Siglatura	$T_{sd} [s]$	I_i	$I_g [xI_n - A]$	$T_g [s]$	Differenz.	Classe	$I_{\Delta n} [A]$	$T_{\Delta n} [ms]$
ILLUMNAZIONE LOCALE STAZIONE POMPAGGIO	iC60 N	2	C	6	6	-	0,06	0,06
Q3.2.4	2	-	-	-				

VERIFICHE PROTEZIONI

Sovraccarico	Corto Circuito massimo	Corto Circuito minimo	Persone
SI	SI	SI	SI

CALCOLI E VERIFICHE

QUADRO: [QGBT-NB] QUADRO GENERALE BASSA TENSIONE SEZIONE NO BREAK

LINEA: ILLUMNAZIONE ESTERNO FABBRICATO

CARATTERISTICHE GENERALI DELLA LINEA

P [kW]	I _b [A]/I _{nm} [A]	I _R [A]	I _S [A]	I _T [A]	cos φ _b	K _{utilizzo}	K _{contemp.}	η
0,32	1,54	0	1,54	0	0,9	1		

CAVO

Siglatura	Derivazione	tipo cond.	Lungh. [m]	Posa 64-8	T _{emp.} [°C]	n° supp.	Resistività [°K m/W]	Prof. di Posa [m]	ravv. dist.	altri circuiti	K secur.
L3.2.5	F+N	multi	80	61	30		1,06	0,8	ravv.		1

Sezione Conduttori [mm ²] fase neutro PE	R _{cavo} [mΩ]	X _{cavo} [mΩ]	R _{tot} [mΩ]	X _{tot} [mΩ]	ΔV _{cavo} [%]	ΔV _{tot} [%]	ΔV _{max prog} [%]
1x 2,5 1x 2,5	592,64	8,72	611,19 (1967,19)	36,04 (1038,84)	0,88	1,51 (0,92)	4

I _b [A]	I _z [A]	I _{cc max inizio linea} [kA]	I _{cc max Fine linea} [kA]	I _{ccmin fine linea} [kA]	I _{cc Terra} [kA]
1,54	29,57	5,62 (0,14)	0,2 (0,09)	0,08 (0,05)	0,08 (0,05)

Designazione / Conduttore
FTG18OM16-0,6/1kV - B2ca-s1a,d1,a1/Cu

INTERRUTTORE

Utenza	Interruttore	Poli	Curva Sganciatore	I _n [A]	I _r [A]	T _r [s]	I _m [kA]	I _{sd} [kA]
Siglatura	T _{sd} [s]	I _i	I _g [xI _n - A]	T _g [s]	Differenz.	Classe	I _{Δn} [A]	T _{Δn} [ms]
ILLUMNAZIONE ESTERNO FABBRICATO	iC60 N	2	C	6	6	-	0,06	0,06
Q3.2.5	2	-	-	-				

VERIFICHE PROTEZIONI

Sovraccarico	Corto Circuito massimo	Corto Circuito minimo	Persone
SI	SI	SI	SI

CALCOLI E VERIFICHE

QUADRO: [QGBT-NB] QUADRO GENERALE BASSA TENSIONE SEZIONE NO BREAK

LINEA: ILLUMINAZIONE SALA GEST. EMERG.

CARATTERISTICHE GENERALI DELLA LINEA

P [kW]	I_b [A]/ I_{nm} [A]	I_R [A]	I_S [A]	I_T [A]	$\cos \varphi_b$	$K_{utilizzo}$	$K_{contemp.}$	η
0,4	1,93	1,93	0	0	0,9	1		

CAVO

Siglatura	Derivazione	tipo cond.	Lungh. [m]	Posa 64-8	$T_{emp.}$ [°C]	n° supp.	Resistività [°K m/W]	Prof. di Posa [m]	ravv. dist.	altri circuiti	K secur.
L3.2.6	F+N	multi	30	61	30		1,06	0,8	ravv.		1

Sezione Conduttori [mm ²] fase neutro PE	R_{cavo} [mΩ]	X_{cavo} [mΩ]	R_{tot} [mΩ]	X_{tot} [mΩ]	ΔV_{cavo} [%]	ΔV_{tot} [%]	$\Delta V_{max\ prog}$ [%]
1x 2,5 1x 2,5	222,24	3,27	240,79 (1596,79)	30,59 (1033,39)	0,41	1,04 (0,45)	4

I_b [A]	I_z [A]	$I_{cc\ max\ inizio\ linea}$ [kA]	$I_{cc\ max\ Fine\ linea}$ [kA]	$I_{ccmin\ fine\ linea}$ [kA]	$I_{cc\ Terra}$ [kA]
1,93	29,57	5,62 (0,14)	0,52 (0,12)	0,22 (0,08)	0,22 (0,08)

Designazione / Conduttore
FTG18OM16-0,6/1kV - B2ca-s1a,d1,a1/Cu

INTERRUTTORE

Utenza	Interruttore	Poli	Curva Sganciatore	I_n [A]	I_r [A]	T_r [s]	I_m [kA]	I_{sd} [kA]
Siglatura	T_{sd} [s]	I_i	I_g [$xI_n - A$]	T_g [s]	Differenz.	Classe	$I_{\Delta n}$ [A]	$T_{\Delta n}$ [ms]
ILLUMINAZIONE SALA GEST. EMERG.	iC60 N	2	C	10	10	-	0,1	0,1
Q3.2.6	2	-	-	-				

VERIFICHE PROTEZIONI

Sovraccarico	Corto Circuito massimo	Corto Circuito minimo	Persone
SI	SI	SI	SI

CALCOLI E VERIFICHE

QUADRO: [QGBT-NB] QUADRO GENERALE BASSA TENSIONE SEZIONE NO
BREAK

LINEA: DISPONIBILE

CARATTERISTICHE GENERALI DELLA LINEA

P [kW]	$I_b [A]/I_{nm} [A]$	$I_R [A]$	$I_S [A]$	$I_T [A]$	$\cos \varphi_b$	$K_{utilizzo}$	$K_{contemp.}$	η
0	0	0	0	0				

INTERRUTTORE

Utenza	Interruttore	Poli	Curva Sganciatore	$I_n [A]$	$I_r [A]$	$T_r [s]$	$I_m [kA]$	$I_{sd} [kA]$
Siglatura	$T_{sd} [s]$	I_i	I_g [$xI_n - A$]	$T_g [s]$	Differenz.	Classe	$I_{\Delta n} [A]$	$T_{\Delta n} [ms]$
DISPONIBILE	iC60 N	2	C	10	10	-	0,1	0,1
Q3.2.7	2	-	-	-				

CALCOLI E VERIFICHE

QUADRO: [QGBT-NB] QUADRO GENERALE BASSA TENSIONE SEZIONE NO
BREAK

LINEA: DISPONIBILE

CARATTERISTICHE GENERALI DELLA LINEA

P [kW]	$I_b [A]/I_{nm} [A]$	$I_R [A]$	$I_S [A]$	$I_T [A]$	$\cos \varphi_b$	$K_{utilizzo}$	$K_{contemp.}$	η
0	0	0	0	0				

INTERRUTTORE

Utenza	Interruttore	Poli	Curva Sganciatore	$I_n [A]$	$I_r [A]$	$T_r [s]$	$I_m [kA]$	$I_{sd} [kA]$
Siglatura	$T_{sd} [s]$	I_i	I_g [$xI_n - A$]	$T_g [s]$	Differenz.	Classe	$I_{\Delta n} [A]$	$T_{\Delta n} [ms]$
DISPONIBILE	iC60 N	2	C	10	10	-	0,1	0,1
Q3.2.8	2	-	-	-				

CALCOLI E VERIFICHE

QUADRO: [QGBT-NB] QUADRO GENERALE BASSA TENSIONE SEZIONE NO
BREAK

LINEA: DISPONIBILE

CARATTERISTICHE GENERALI DELLA LINEA

P [kW]	$I_b [A]/I_{nm} [A]$	$I_R [A]$	$I_S [A]$	$I_T [A]$	$\cos \varphi_b$	$K_{utilizzo}$	$K_{contemp.}$	η
0	0	0	0	0				

INTERRUTTORE

Utenza	Interruttore	Poli	Curva Sganciatore	$I_n [A]$	$I_r [A]$	$T_r [s]$	$I_m [kA]$	$I_{sd} [kA]$
Siglatura	$T_{sd} [s]$	I_i	I_g [$xI_n - A$]	$T_g [s]$	Differenz.	Classe	$I_{\Delta n} [A]$	$T_{\Delta n} [ms]$
DISPONIBILE	iC60 N	2	C	10	10	-	0,1	0,1
Q3.2.9	2	-	-	-				

CALCOLI E VERIFICHE

QUADRO: [QGBT-NB] QUADRO GENERALE BASSA TENSIONE SEZIONE NO
BREAK

LINEA: GSM-R

CARATTERISTICHE GENERALI DELLA LINEA

P [kW]	I _b [A]/I _{nm} [A]	I _R [A]	I _S [A]	I _T [A]	cos φ _b	K _{utilizzo}	K _{contemp.}	η
2,5	12,07	0	12,07	0	0,9	1		

CAVO

Siglatura	Derivazione	tipo cond.	Lungh. [m]	Posa 64-8	T _{emp.} [°C]	n° supp.	Resistività [°K m/W]	Prof. di Posa [m]	ravv. dist.	altri circuiti	K secur.
L3.1.28	F+N+PE	multi	10	33A	30			-	ravv.		1

Sezione Conduttori [mm ²]			R _{cavo} [mΩ]	X _{cavo} [mΩ]	R _{tot} [mΩ]	X _{tot} [mΩ]	ΔV _{cavo} [%]	ΔV _{tot} [%]	ΔV _{max prog} [%]
fase	neutro	PE							
1x 2,5	1x 2,5	1x 2,5	74,08	1,09	92,63 (1448,63)	28,41 (1031,21)	0,86	1,49 (0,9)	4

I _b [A]	I _z [A]	I _{cc max inizio linea} [kA]	I _{cc max Fine linea} [kA]	I _{ccmin fine linea} [kA]	I _{cc Terra} [kA]
12,07	30	5,62 (0,14)	1,37 (0,13)	0,6 (0,1)	0,6 (0,1)

Designazione / Conduttore
FTG18OM16-0,6/1kV - B2ca-s1a,d1,a1/Cu

INTERRUTTORE

Utenza	Interruttore	Poli	Curva Sganciatore	I _n [A]	I _r [A]	T _r [s]	I _m [kA]	I _{sd} [kA]
Siglatura	T _{sd} [s]	I _i	I _g [xI _n - A]	T _g [s]	Differenz.	Classe	I _{Δn} [A]	T _{Δn} [ms]
GSM-R	iC60 N	2	C	25	25	-	0,25	0,25
Q3.1.28	2	-	-	-				

VERIFICHE PROTEZIONI

Sovraccarico	Corto Circuito massimo	Corto Circuito minimo	Persone
SI	SI	SI	SI

CALCOLI E VERIFICHE

QUADRO: [QGBT-NB] QUADRO GENERALE BASSA TENSIONE SEZIONE NO BREAK

LINEA: GSM-P

CARATTERISTICHE GENERALI DELLA LINEA

P [kW]	I _b [A]/I _{nm} [A]	I _R [A]	I _S [A]	I _T [A]	cos φ _b	K _{utilizzo}	K _{contemp.}	η
2,5	12,07	0	12,07	0	0,9	1		

CAVO

Siglatura	Derivazione	tipo cond.	Lungh. [m]	Posa 64-8	T _{emp.} [°C]	n° supp.	Resistività [°K m/W]	Prof. di Posa [m]	ravv. dist.	altri circuiti	K secur.
L3.1.29	F+N+PE	multi	10	33A	30			-	ravv.		1

Sezione Conduttori [mm ²]			R _{cavo} [mΩ]	X _{cavo} [mΩ]	R _{tot} [mΩ]	X _{tot} [mΩ]	ΔV _{cavo} [%]	ΔV _{tot} [%]	ΔV _{max prog} [%]
fase	neutro	PE							
1x 2,5	1x 2,5	1x 2,5	74,08	1,09	92,63 (1448,63)	28,41 (1031,21)	0,86	1,49 (0,9)	4

I _b [A]	I _z [A]	I _{cc max inizio linea} [kA]	I _{cc max Fine linea} [kA]	I _{ccmin fine linea} [kA]	I _{cc Terra} [kA]
12,07	30	5,62 (0,14)	1,37 (0,13)	0,6 (0,1)	0,6 (0,1)

Designazione / Conduttore
FTG18OM16-0,6/1kV - B2ca-s1a,d1,a1/Cu

INTERRUTTORE

Utenza	Interruttore	Poli	Curva Sganciatore	I _n [A]	I _r [A]	T _r [s]	I _m [kA]	I _{sd} [kA]
Siglatura	T _{sd} [s]	I _i	I _g [xI _n - A]	T _g [s]	Differenz.	Classe	I _{Δn} [A]	T _{Δn} [ms]
GSM-P	iC60 N	2	C	25	25	-	0,25	0,25
Q3.1.29	2	-	-	-				

VERIFICHE PROTEZIONI

Sovraccarico	Corto Circuito massimo	Corto Circuito minimo	Persone
SI	SI	SI	SI

CALCOLI E VERIFICHE

QUADRO: [QGBT-NB] QUADRO GENERALE BASSA TENSIONE SEZIONE NO
BREAK

LINEA: GENERALE MATS

CARATTERISTICHE GENERALI DELLA LINEA

P [kW]	I _b [A]/I _{nm} [A]	I _R [A]	I _S [A]	I _T [A]	cos φ _b	K _{utilizzo}	K _{contemp.}	η
10,5	20,28	10,14	20,28	20,28	0,9		1	

SEZIONATORE

Siglatura	Modello	I _n [A]	U _{imp} [kV]	I _{cm} [kA cresta]	I _{cw} [kA eff]	Coordin. interr. Monte [kA]
S3.1.30	iSW	40	6	0,00	0,00	

CALCOLI E VERIFICHE

QUADRO: [QGBT-NB] QUADRO GENERALE BASSA TENSIONE SEZIONE NO BREAK

LINEA: ALIMENTAZIONE UCS-QS

CARATTERISTICHE GENERALI DELLA LINEA

P [kW]	I_b [A]/ I_{nm} [A]	I_R [A]	I_S [A]	I_T [A]	$\cos \varphi_b$	$K_{utilizzo}$	$K_{contemp.}$	η
2,1	10,14	0	10,14	0	0,9	1		

CAVO

Siglatura	Derivazione	tipo cond.	Lungh. [m]	Posa 64-8	$T_{emp.}$ [°C]	n° supp.	Resistività [°K m/W]	Prof. di Posa [m]	ravv. dist.	altri circuiti	K secur.
L3.2.10	F+N+PE	multi	70	61	30		1,06	0,8	ravv.		1

Sezione Conduttori [mm ²]			R_{cavo} [mΩ]	X_{cavo} [mΩ]	R_{tot} [mΩ]	X_{tot} [mΩ]	ΔV_{cavo} [%]	ΔV_{tot} [%]	$\Delta V_{max\ prog}$ [%]
fase	neutro	PE							
1x 4	1x 4	1x 4	324,1	7,07	342,65 (1698,65)	34,39 (1037,19)	3,18	3,81 (3,22)	4

I_b [A]	I_z [A]	$I_{cc\ max\ inizio\ linea}$ [kA]	$I_{cc\ max\ Fine\ linea}$ [kA]	$I_{ccmin\ fine\ linea}$ [kA]	$I_{cc\ Terra}$ [kA]
10,14	38,44	5,62 (0,14)	0,37 (0,11)	0,15 (0,07)	0,15 (0,07)

Designazione / Conduttore
FTG18OM16-0,6/1kV - B2ca-s1a,d1,a1/Cu

INTERRUTTORE

Utenza	Interruttore	Poli	Curva Sganciatore	I_n [A]	I_r [A]	T_r [s]	I_m [kA]	I_{sd} [kA]
Siglatura	T_{sd} [s]	I_i	I_g [$xI_n - A$]	T_g [s]	Differenz.	Classe	$I_{\Delta n}$ [A]	$T_{\Delta n}$ [ms]
ALIMENTAZIONE UCS-QS	iC60 N	2	C	16	16	-	0,16	0,16
Q3.2.10	2	-	-	-				

VERIFICHE PROTEZIONI

Sovraccarico	Corto Circuito massimo	Corto Circuito minimo	Persone
SI	SI	SI	SI

CALCOLI E VERIFICHE

QUADRO: [QGBT-NB] QUADRO GENERALE BASSA TENSIONE SEZIONE NO BREAK

LINEA: ALIMENTAZIONE UCS-DMBC1

CARATTERISTICHE GENERALI DELLA LINEA

P [kW]	$I_b [A]/I_{nm} [A]$	$I_R [A]$	$I_S [A]$	$I_T [A]$	$\cos \varphi_b$	$K_{utilizzo}$	$K_{contemp.}$	η
2,1	10,14	0	0	10,14	0,9	1		

CAVO

Siglatra	Derivazione	tipo cond.	Lungh. [m]	Posa 64-8	$T_{emp.} [^{\circ}C]$	n° supp.	Resistività [$^{\circ}K m/W$]	Prof. di Posa [m]	ravv. dist.	altri circuiti	K secur.
L3.2.11	F+N+PE	multi	90	13	30	1		-	ravv.		1

Sezione Conduttori [mm^2]			$R_{cavo} [m\Omega]$	$X_{cavo} [m\Omega]$	$R_{tot} [m\Omega]$	$X_{tot} [m\Omega]$	$\Delta V_{cavo} [%]$	$\Delta V_{tot} [%]$	$\Delta V_{max\ prog} [%]$
fase	neutro	PE							
1x 6	1x 6	1x 6	277,8	8,6	296,35 (1652,35)	35,91 (1038,72)	2,73	3,36 (2,77)	4

$I_b [A]$	$I_z [A]$	$I_{cc\ max\ inizio\ linea} [kA]$	$I_{cc\ max\ Fine\ linea} [kA]$	$I_{ccmin\ fine\ linea} [kA]$	$I_{cc\ Terra} [kA]$
10,14	63	5,62 (0,14)	0,42 (0,11)	0,18 (0,07)	0,18 (0,07)

Designazione / Conduttore
FTG18OM16-0,6/1kV - B2ca-s1a,d1,a1/Cu

INTERRUTTORE

Utenza	Interruttore	Poli	Curva Sganciatore	$I_n [A]$	$I_r [A]$	$T_r [s]$	$I_m [kA]$	$I_{sd} [kA]$
Siglatra	$T_{sd} [s]$	I_i	$I_g [xI_n - A]$	$T_g [s]$	Differenz.	Classe	$I_{\Delta n} [A]$	$T_{\Delta n} [ms]$
ALIMENTAZIONE UCS-DMBC1	iC60 N	2	C	16	16	-	0,16	0,16
Q3.2.11	2	-	-	-				

VERIFICHE PROTEZIONI

Sovraccarico	Corto Circuito massimo	Corto Circuito minimo	Persone
SI	SI	SI	SI

CALCOLI E VERIFICHE

QUADRO: [QGBT-NB] QUADRO GENERALE BASSA TENSIONE SEZIONE NO BREAK

LINEA: ALIMENTAZIONE UCS-DMBC2

CARATTERISTICHE GENERALI DELLA LINEA

P [kW]	$I_b [A]/I_{nm} [A]$	$I_R [A]$	$I_S [A]$	$I_T [A]$	$\cos \varphi_b$	$K_{utilizzo}$	$K_{contemp.}$	η
2,1	10,14	10,14	0	0	0,9	1		

CAVO

Siglatura	Derivazione	tipo cond.	Lungh. [m]	Posa 64-8	$T_{emp.} [^{\circ}C]$	n° supp.	Resistività [$^{\circ}K m/W$]	Prof. di Posa [m]	ravv. dist.	altri circuiti	K secur.
L3.2.12	F+N+PE	multi	110	13	30	1		-	ravv.		1

Sezione Conduttori [mm^2]			$R_{cavo} [m\Omega]$	$X_{cavo} [m\Omega]$	$R_{tot} [m\Omega]$	$X_{tot} [m\Omega]$	$\Delta V_{cavo} [%]$	$\Delta V_{tot} [%]$	$\Delta V_{max\ prog} [%]$
fase	neutro	PE							
1x 6	1x 6	1x 6	339,53	10,51	358,08 (1714,08)	37,82 (1040,63)	3,34	3,96 (3,38)	4

$I_b [A]$	$I_z [A]$	$I_{cc\ max\ inizio\ linea} [kA]$	$I_{cc\ max\ Fine\ linea} [kA]$	$I_{ccmin\ fine\ linea} [kA]$	$I_{cc\ Terra} [kA]$
10,14	63	5,62 (0,14)	0,35 (0,11)	0,15 (0,07)	0,15 (0,07)

Designazione / Conduttore
FTG18OM16-0,6/1kV - B2ca-s1a,d1,a1/Cu

INTERRUTTORE

Utenza	Interruttore	Poli	Curva Sganciatore	$I_n [A]$	$I_r [A]$	$T_r [s]$	$I_m [kA]$	$I_{sd} [kA]$
Siglatura	$T_{sd} [s]$	I_i	$I_g [xI_n - A]$	$T_g [s]$	Differenz.	Classe	$I_{\Delta n} [A]$	$T_{\Delta n} [ms]$
ALIMENTAZIONE UCS-DMBC2	iC60 N	2	C	16	16	-	0,16	0,16
Q3.2.12	2	-	-	-				

VERIFICHE PROTEZIONI

Sovraccarico	Corto Circuito massimo	Corto Circuito minimo	Persone
SI	SI	SI	SI

CALCOLI E VERIFICHE

QUADRO: [QGBT-NB] QUADRO GENERALE BASSA TENSIONE SEZIONE NO BREAK

LINEA: ALIMENTAZIONE UCS-DMBC3

CARATTERISTICHE GENERALI DELLA LINEA

P [kW]	I_b [A]/ I_{nm} [A]	I_R [A]	I_S [A]	I_T [A]	$\cos \varphi_b$	$K_{utilizzo}$	$K_{contemp.}$	η
2,1	10,14	0	10,14	0	0,9	1		

CAVO

Siglatura	Derivazione	tipo cond.	Lungh. [m]	Posa 64-8	$T_{emp.}$ [°C]	n° supp.	Resistività [°K m/W]	Prof. di Posa [m]	ravv. dist.	altri circuiti	K secur.
L3.2.13	F+N+PE	uni	530	13	30	1		-	ravv.		1

Sezione Conduttori [mm ²]			R_{cavo} [mΩ]	X_{cavo} [mΩ]	R_{tot} [mΩ]	X_{tot} [mΩ]	ΔV_{cavo} [%]	ΔV_{tot} [%]	$\Delta V_{max\ prog}$ [%]
fase	neutro	PE							
1x 35	1x 35	1x 16	280,45	53,53	299,0 (1654,99)	80,85 (1083,65)	2,9	3,53 (2,94)	4

I_b [A]	I_z [A]	$I_{cc\ max\ inizio\ linea}$ [kA]	$I_{cc\ max\ Fine\ linea}$ [kA]	$I_{ccmin\ fine\ linea}$ [kA]	$I_{cc\ Terra}$ [kA]
10,14	200	5,62 (0,14)	0,41 (0,11)	0,18 (0,07)	0,11 (0,06)

Designazione / Conduttore
FTG18M16-0,6/1kV - B2ca-s1a,d1,a1/Cu

INTERRUTTORE

Utenza	Interruttore	Poli	Curva Sganciatore	I_n [A]	I_r [A]	T_r [s]	I_m [kA]	I_{sd} [kA]
Siglatura	T_{sd} [s]	I_i	I_g [$xI_n - A$]	T_g [s]	Differenz.	Classe	$I_{\Delta n}$ [A]	$T_{\Delta n}$ [ms]
ALIMENTAZIONE UCS-DMBC3	iC60 N	2	C	16	16	-	0,16	0,16
Q3.2.13	2	-	-	-				

VERIFICHE PROTEZIONI

Sovraccarico	Corto Circuito massimo	Corto Circuito minimo	Persone
SI	SI	SI	SI

CALCOLI E VERIFICHE

QUADRO: [QGBT-NB] QUADRO GENERALE BASSA TENSIONE SEZIONE NO BREAK

LINEA: ALIMENTAZIONE UCS-DMBC4

CARATTERISTICHE GENERALI DELLA LINEA

P [kW]	$I_b [A]/I_{nm} [A]$	$I_R [A]$	$I_S [A]$	$I_T [A]$	$\cos \varphi_b$	$K_{utilizzo}$	$K_{contemp.}$	η
2,1	10,14	0	0	10,14	0,9	1		

CAVO

Siglatura	Derivazione	tipo cond.	Lungh. [m]	Posa 64-8	$T_{emp.} [^{\circ}C]$	n° supp.	Resistività [$^{\circ}K m/W$]	Prof. di Posa [m]	ravv. dist.	altri circuiti	K secur.
L3.2.14	F+N+PE	uni	550	13	30	1		-	ravv.		1

Sezione Conduttori [mm ²]			$R_{cavo} [m\Omega]$	$X_{cavo} [m\Omega]$	$R_{tot} [m\Omega]$	$X_{tot} [m\Omega]$	$\Delta V_{cavo} [%]$	$\Delta V_{tot} [%]$	$\Delta V_{max\ prog} [%]$
fase	neutro	PE							
1x 50	1x 50	1x 25	203,72	55,55	222,27 (1578,27)	82,87 (1085,67)	2,27	2,9 (2,32)	4

$I_b [A]$	$I_z [A]$	$I_{cc\ max\ inizio\ linea} [kA]$	$I_{cc\ max\ Fine\ linea} [kA]$	$I_{ccmin\ fine\ linea} [kA]$	$I_{cc\ Terra} [kA]$
10,14	242	5,62 (0,14)	0,54 (0,11)	0,24 (0,08)	0,16 (0,07)

Designazione / Conduttore
FTG18M16-0,6/1kV - B2ca-s1a,d1,a1/Cu

INTERRUTTORE

Utenza	Interruttore	Poli	Curva Sganciatore	$I_n [A]$	$I_r [A]$	$T_r [s]$	$I_m [kA]$	$I_{sd} [kA]$
Siglatura	$T_{sd} [s]$	I_i	$I_g [xI_n - A]$	$T_g [s]$	Differenz.	Classe	$I_{\Delta n} [A]$	$T_{\Delta n} [ms]$
ALIMENTAZIONE UCS-DMBC4	iC60 N	2	C	16	16	-	0,16	0,16
Q3.2.14	2	-	-	-				

VERIFICHE PROTEZIONI

Sovraccarico	Corto Circuito massimo	Corto Circuito minimo	Persone
SI	SI	SI	SI

CALCOLI E VERIFICHE

QUADRO: [QGBT-NB] QUADRO GENERALE BASSA TENSIONE SEZIONE NO
BREAK

LINEA: DISPONIBILE

CARATTERISTICHE GENERALI DELLA LINEA

P [kW]	$I_b [A]/I_{nm} [A]$	$I_R [A]$	$I_S [A]$	$I_T [A]$	$\cos \varphi_b$	$K_{utilizzo}$	$K_{contemp.}$	η
0	0	0	0	0				

INTERRUTTORE

Utenza	Interruttore	Poli	Curva Sganciatore	$I_n [A]$	$I_r [A]$	$T_r [s]$	$I_m [kA]$	$I_{sd} [kA]$
Siglatura	$T_{sd} [s]$	I_i	I_g [$xI_n - A$]	$T_g [s]$	Differenz.	Classe	$I_{\Delta n} [A]$	$T_{\Delta n} [ms]$
DISPONIBILE	iC60 N	2	C	16	16	-	0,16	0,16
Q3.2.15	2	-	-	-				

CALCOLI E VERIFICHE

QUADRO: [QPLC_BT] QUADRO PLC BT

LINEA: 1

CARATTERISTICHE GENERALI DELLA LINEA

P [kW]	I _b [A]/I _{nm} [A]	I _R [A]	I _S [A]	I _T [A]	cos φ _b	K _{utilizzo}	K _{contemp.}	η
1,03	5	0	0	5	0,9		0,69	

SEZIONATORE

Siglatra	Modello	I _n [A]	U _{imp} [kV]	I _{cm} [kA cresta]	I _{cw} [kA eff]	Coordin. interr. Monte [kA]
S1	iSW	40	6	0,00	0,00	7

CALCOLI E VERIFICHE

QUADRO: [QPLC_BT] QUADRO PLC BT

LINEA: PRESENZA TENSIONE

CARATTERISTICHE GENERALI DELLA LINEA

P [kW]	$I_b [A]/I_{nm} [A]$	$I_R [A]$	$I_S [A]$	$I_T [A]$	$\cos \varphi_b$	$K_{utilizzo}$	$K_{contemp.}$	η
0	0	0	0	0				

CALCOLI E VERIFICHE

QUADRO: [QPLC_BT] QUADRO PLC BT

LINEA: MISURE

CARATTERISTICHE GENERALI DELLA LINEA

P [kW]	I _b [A]/I _{nm} [A]	I _R [A]	I _S [A]	I _T [A]	cos φ _b	K _{utilizzo}	K _{contemp.}	η
0	0	0	0	0				

CALCOLI E VERIFICHE

QUADRO: [QPLC_BT] QUADRO PLC BT

LINEA: SWITCH_BT

CARATTERISTICHE GENERALI DELLA LINEA

P [kW]	I _b [A]/I _{nm} [A]	I _R [A]	I _S [A]	I _T [A]	cos φ _b	K _{utilizzo}	K _{contemp.}	η
0,5	2,41	0	0	2,41	0,9	1		

CAVO

Siglatura	Derivazione	tipo cond.	Lungh. [m]	Posa 64-8	T _{emp.} [°C]	n° supp.	Resistività [°K m/W]	Prof. di Posa [m]	ravv. dist.	altri circuiti	K secur.
L4.1.3	F+N+PE	uni	1	13	30	1		-	ravv.		1

Sezione Conduttori [mm ²]			R _{cavo} [mΩ]	X _{cavo} [mΩ]	R _{tot} [mΩ]	X _{tot} [mΩ]	ΔV _{cavo} [%]	ΔV _{tot} [%]	ΔV _{max prog} [%]
fase	neutro	PE							
1x 1,5	1x 1,5	1x 1,5	12,35	0,17	104,98 (1460,97)	28,57 (1031,38)	0,02	1,01 (0,43)	4

I _b [A]	I _z [A]	I _{cc max inizio linea} [kA]	I _{cc max Fine linea} [kA]	I _{ccmin fine linea} [kA]	I _{cc Terra} [kA]
2,41	27	1,37 (0,13)	1,21 (0,13)	0,52 (0,1)	0,52 (0,1)

Designazione / Conduttore
FG16M16-0,6/1 kV - Cca-s1b,d1,a1/Cu

INTERRUTTORE

Utenza	Interruttore	Poli	Curva Sganciatore	I _n [A]	I _r [A]	T _r [s]	I _m [kA]	I _{sd} [kA]
Siglatura	T _{sd} [s]	I _i	I _g [xI _n - A]	T _g [s]	Differenz.	Classe	I _{Δn} [A]	T _{Δn} [ms]
SWITCH_BT	iC60 N	2	C	10	10	-	0,1	0,1
Q4.1.3	2	-	-	-				

VERIFICHE PROTEZIONI

Sovraccarico	Corto Circuito massimo	Corto Circuito minimo	Persone
SI	SI	SI	SI

CALCOLI E VERIFICHE

QUADRO: [QPLC_BT] QUADRO PLC BT

LINEA: GATEWAY

CARATTERISTICHE GENERALI DELLA LINEA

P [kW]	I _b [A]/I _{nm} [A]	I _R [A]	I _S [A]	I _T [A]	cos φ _b	K _{utilizzo}	K _{contemp.}	η
0,5	2,41	0	0	2,41	0,9	1		

CAVO

Siglatura	Derivazione	tipo cond.	Lungh. [m]	Posa 64-8	T _{emp.} [°C]	n° supp.	Resistività [°K m/W]	Prof. di Posa [m]	ravv. dist.	altri circuiti	K secur.
L4.1.4	F+N+PE	uni	1	13	30	1		-	ravv.		1

Sezione Conduttori [mm ²]			R _{cavo} [mΩ]	X _{cavo} [mΩ]	R _{tot} [mΩ]	X _{tot} [mΩ]	ΔV _{cavo} [%]	ΔV _{tot} [%]	ΔV _{max prog} [%]
fase	neutro	PE							
1x 1,5	1x 1,5	1x 1,5	12,35	0,17	104,98 (1460,97)	28,57 (1031,38)	0,02	1,01 (0,43)	4

I _b [A]	I _z [A]	I _{cc max inizio linea} [kA]	I _{cc max Fine linea} [kA]	I _{ccmin fine linea} [kA]	I _{cc Terra} [kA]
2,41	27	1,37 (0,13)	1,21 (0,13)	0,52 (0,1)	0,52 (0,1)

Designazione / Conduttore
FG16M16-0,6/1 kV - Cca-s1b,d1,a1/Cu

INTERRUTTORE

Utenza	Interruttore	Poli	Curva Sganciatore	I _n [A]	I _r [A]	T _r [s]	I _m [kA]	I _{sd} [kA]
Siglatura	T _{sd} [s]	I _i	I _g [xI _n - A]	T _g [s]	Differenz.	Classe	I _{Δn} [A]	T _{Δn} [ms]
GATEWAY	iC60 N	2	C	10	10	-	0,1	0,1
Q4.1.4	2	-	-	-				

VERIFICHE PROTEZIONI

Sovraccarico	Corto Circuito massimo	Corto Circuito minimo	Persone
SI	SI	SI	SI

CALCOLI E VERIFICHE

QUADRO: [QPLC_BT] QUADRO PLC BT

LINEA: PLC

CARATTERISTICHE GENERALI DELLA LINEA

P [kW]	I _b [A]/I _{nm} [A]	I _R [A]	I _S [A]	I _T [A]	cos φ _b	K _{utilizzo}	K _{contemp.}	η
0,5	2,41	0	0	2,41	0,9	1		

CAVO

Siglatura	Derivazione	tipo cond.	Lungh. [m]	Posa 64-8	T _{emp.} [°C]	n° supp.	Resistività [°K m/W]	Prof. di Posa [m]	ravv. dist.	altri circuiti	K secur.
L4.1.5	F+N+PE	uni	1	13	30	1		-	ravv.		1

Sezione Conduttori [mm ²]			R _{cavo} [mΩ]	X _{cavo} [mΩ]	R _{tot} [mΩ]	X _{tot} [mΩ]	ΔV _{cavo} [%]	ΔV _{tot} [%]	ΔV _{max prog} [%]
fase	neutro	PE							
1x 1,5	1x 1,5	1x 1,5	12,35	0,17	104,98 (1460,97)	28,57 (1031,38)	0,02	1,01 (0,43)	4

I _b [A]	I _z [A]	I _{cc max inizio linea} [kA]	I _{cc max Fine linea} [kA]	I _{ccmin fine linea} [kA]	I _{cc Terra} [kA]
2,41	27	1,37 (0,13)	1,21 (0,13)	0,52 (0,1)	0,52 (0,1)

Designazione / Conduttore

FG16M16-0,6/1 kV - Cca-s1b,d1,a1/Cu

INTERRUTTORE

Utenza	Interruttore	Poli	Curva Sganciatore	I _n [A]	I _r [A]	T _r [s]	I _m [kA]	I _{sd} [kA]
Siglatura	T _{sd} [s]	I _i	I _g [xI _n - A]	T _g [s]	Differenz.	Classe	I _{Δn} [A]	T _{Δn} [ms]
PLC	iC60 N	2	C	10	10	-	0,1	0,1
Q4.1.5	2	-	-	-				

VERIFICHE PROTEZIONI

Sovraccarico	Corto Circuito massimo	Corto Circuito minimo	Persone
SI	SI	SI	SI

CALCOLI E VERIFICHE

QUADRO: [QPLC_MT] QUADRO PLC MT

LINEA: 1

CARATTERISTICHE GENERALI DELLA LINEA

P [kW]	I _b [A]/I _{nm} [A]	I _R [A]	I _S [A]	I _T [A]	cos φ _b	K _{utilizzo}	K _{contemp.}	η
1	4,83	0	4,83	0	0,89		1	

SEZIONATORE

Siglatra	Modello	I _n [A]	U _{imp} [kV]	I _{cm} [kA cresta]	I _{cw} [kA eff]	Coordin. interr. Monte [kA]
S1	iSW	40	6	0,00	0,00	7

CALCOLI E VERIFICHE

QUADRO: [QPLC_MT] QUADRO PLC MT

LINEA: PRESENZA TENSIONE

CARATTERISTICHE GENERALI DELLA LINEA

P [kW]	I_b [A]/ I_{nm} [A]	I_R [A]	I_S [A]	I_T [A]	$\cos \varphi_b$	$K_{utilizzo}$	$K_{contemp.}$	η
0	0	0	0	0				

CALCOLI E VERIFICHE

QUADRO: [QPLC_MT] QUADRO PLC MT

LINEA: MISURE

CARATTERISTICHE GENERALI DELLA LINEA

P [kW]	I_b [A]/ I_{nm} [A]	I_R [A]	I_S [A]	I_T [A]	$\cos \varphi_b$	$K_{utilizzo}$	$K_{contemp.}$	η
0	0	0	0	0				

CALCOLI E VERIFICHE

QUADRO: [QPLC_MT] QUADRO PLC MT

LINEA: SWITCH_BT

CARATTERISTICHE GENERALI DELLA LINEA

P [kW]	I _b [A]/I _{nm} [A]	I _R [A]	I _S [A]	I _T [A]	cos φ _b	K _{utilizzo}	K _{contemp.}	η
0,5	2,41	0	2,41	0	0,9	1		

CAVO

Siglatura	Derivazione	tipo cond.	Lungh. [m]	Posa 64-8	T _{emp.} [°C]	n° supp.	Resistività [°K m/W]	Prof. di Posa [m]	ravv. dist.	altri circuiti	K secur.
L5.1.3	F+N+PE	uni	1	13	30	1		-	ravv.		1

Sezione Conduttori [mm ²]			R _{cavo} [mΩ]	X _{cavo} [mΩ]	R _{tot} [mΩ]	X _{tot} [mΩ]	ΔV _{cavo} [%]	ΔV _{tot} [%]	ΔV _{max prog} [%]
fase	neutro	PE							
1x 1,5	1x 1,5	1x 1,5	12,35	0,17	104,98 (1460,97)	28,57 (1031,38)	0,02	1 (0,41)	4

I _b [A]	I _z [A]	I _{cc max inizio linea} [kA]	I _{cc max Fine linea} [kA]	I _{ccmin fine linea} [kA]	I _{cc Terra} [kA]
2,41	27	1,37 (0,13)	1,21 (0,13)	0,52 (0,1)	0,52 (0,1)

Designazione / Conduttore

FG16M16-0,6/1 kV - Cca-s1b,d1,a1/Cu

INTERRUTTORE

Utenza	Interruttore	Poli	Curva Sganciatore	I _n [A]	I _r [A]	T _r [s]	I _m [kA]	I _{sd} [kA]
Siglatura	T _{sd} [s]	I _i	I _g [xI _n - A]	T _g [s]	Differenz.	Classe	I _{Δn} [A]	T _{Δn} [ms]
SWITCH_BT	iC60 N	2	C	10	10	-	0,1	0,1
Q5.1.3	2	-	-	-				

VERIFICHE PROTEZIONI

Sovraccarico	Corto Circuito massimo	Corto Circuito minimo	Persone
SI	SI	SI	SI

CALCOLI E VERIFICHE

QUADRO: [QPLC_MT] QUADRO PLC MT

LINEA: PLC

CARATTERISTICHE GENERALI DELLA LINEA

P [kW]	I _b [A]/I _{nm} [A]	I _R [A]	I _S [A]	I _T [A]	cos φ _b	K _{utilizzo}	K _{contemp.}	η
0,5	2,41	0	2,41	0	0,9	1		

CAVO

Siglatura	Derivazione	tipo cond.	Lungh. [m]	Posa 64-8	T _{emp.} [°C]	n° supp.	Resistività [°K m/W]	Prof. di Posa [m]	ravv. dist.	altri circuiti	K secur.
L5.1.4	F+N+PE	uni	1	13	30	1		-	ravv.		1

Sezione Conduttori [mm ²]			R _{cavo} [mΩ]	X _{cavo} [mΩ]	R _{tot} [mΩ]	X _{tot} [mΩ]	ΔV _{cavo} [%]	ΔV _{tot} [%]	ΔV _{max prog} [%]
fase	neutro	PE							
1x 1,5	1x 1,5	1x 1,5	12,35	0,17	104,98 (1460,97)	28,57 (1031,38)	0,02	1 (0,41)	4

I _b [A]	I _z [A]	I _{cc max inizio linea} [kA]	I _{cc max Fine linea} [kA]	I _{ccmin fine linea} [kA]	I _{cc Terra} [kA]
2,41	27	1,37 (0,13)	1,21 (0,13)	0,52 (0,1)	0,52 (0,1)

Designazione / Conduttore

FG16M16-0,6/1 kV - Cca-s1b,d1,a1/Cu

INTERRUTTORE

Utenza	Interruttore	Poli	Curva Sganciatore	I _n [A]	I _r [A]	T _r [s]	I _m [kA]	I _{sd} [kA]
Siglatura	T _{sd} [s]	I _i	I _g [xI _n - A]	T _g [s]	Differenz.	Classe	I _{Δn} [A]	T _{Δn} [ms]
PLC	iC60 N	2	C	10	10	-	0,1	0,1
Q5.1.4	2	-	-	-				

VERIFICHE PROTEZIONI

Sovraccarico	Corto Circuito massimo	Corto Circuito minimo	Persone
SI	SI	SI	SI

LUCE E FORZA MOTRICE

**Galleria Telese – Relazione di calcolo e
dimensionamento linee e protezioni – Piazzali
Tecnologici**

COMMESSA	LOTTO	CODIFICA	DOCUMENTO	REV.	FOGLIO
IF26	12 E ZZ	RO	LF0100 003	C	

QUADRI BASSA TENSIONE IMBOCCO SUD

ALIMENTAZIONE

DATI GENERALI DI IMPIANTO

Tensione Nominale [V]	Sistema di Neutro	Distribuzione	P. Contrattuale [kW]	Frequenza[Hz]
400	TNS	3 Fasi + Neutro	-	50

ALIMENTAZIONE PRINCIPALE:TRASFORMATORE

n° trafo	n° rami attivi	S _{cc} a monte [MVA]	S _n [kVA]	I _n Trafo [A]	V _{cc} [%]	P _{cu} [kW]
2	1	500	400	577,35	6	4,5

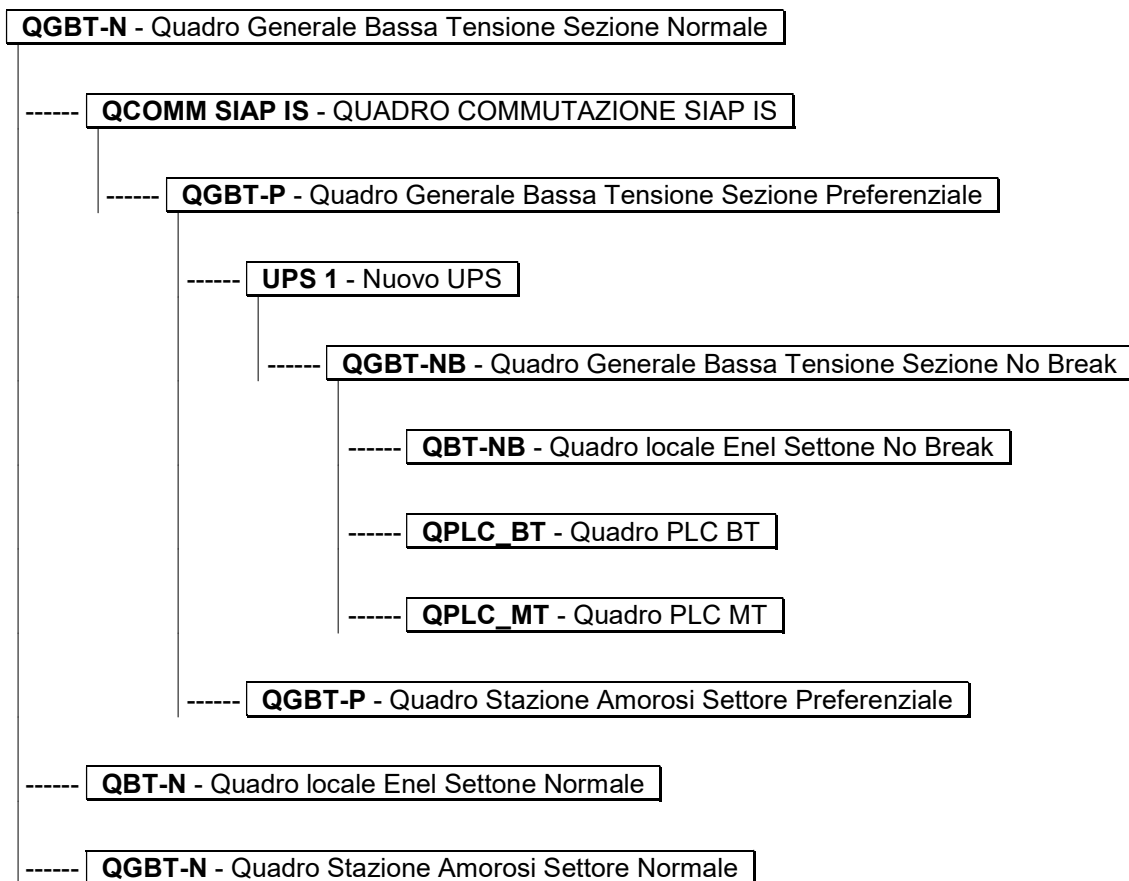
ALIMENTAZIONE DI RISERVA: GENERATORE

QUADRO: [QCOMM SIAP IS] QUADRO COMMUTAZIONE SIAP IS

LINEA: G.E.

Potenza [kVA]	X Subtransitoria [%]	X Omopolare [%]
160	10	6

STRUTTURA QUADRI



REGOLAZIONI

Utenza	Interruttore	Curva Sganciatore	I_n [A]	I_r [A]	T_r [s]	I_m [kA]	I_{sd} [kA]	T_{sd} [s]
Siglatura	Poli	I_i	I_g [$xI_n - A$]	T_g [s]	Differenz.	Classe	$I_{\Delta n}$ [A]	$T_{\Delta n}$ [ms]

Quadro: [QGBT-N] Quadro Generale Bassa Tensione Sezione Normale

GENERALE TR Q1	NSX630 F 4	MicroL2.3 -	630 -	630 -	- x1	6,3	6,3 x10	-
GENERALE TR Q2	NSX630 F 4	MicroL2.3 -	630 -	630 -	- x1	6,3	6,3 x10	-
FERMATA AMOROSI Q0.1.4	NSX400 F 4	MicroL2.3 -	400 -	324 -	- x0,9	2,27	2,27 x7	-
RIFASAMENTO Q0.1.5	NSX160 B 3	TM-D -	100 -	100 -	- x1	0,8	0,8	-
ALIM. QCOMM. SIAP IS Q0.1.6	NSX250 B 4	TM-D -	250 -	250 -	- x1	2,5	2,5 x10	-
DISPONIBILE Q0.1.7	iC60 H 4	C -	10 -	10 -	-	0,1	0,1	-
ALLA CABINA ENEL Q0.1.8	iC60 H 4	C -	25 -	25 -	-	0,25	0,25	-
DISPONIBILE Q0.1.9	iC60 N 4	C -	4 -	4 -	-	0,04	0,04	-
PRESE PIAZZALE Q0.2.1	iC60 L 4	B -	16 -	16 -	-	0,08	0,08	-
ILLUMINAZIONE ESTERNO CABINA Q0.2.2	iC60 a 2	C -	10 -	10 -	-	0,1	0,1	-
ILLUMINAZIONE PIAZZALE PGEP Q0.2.3	iC60 a 2	C -	10 -	10 -	-	0,1	0,1	-
DISPONIBILE Q0.2.5	iC60 N 4	B -	-	-	-	-	-	-
DISPONIBILE Q0.2.6	iC60 a 2	C -	10 -	10 -	-	0,1	0,1	-
LOCALE MT	iC60 a	C	10	10	-	0,1	0,1	-

Utenza	Interruttore	Curva Sganciatore	I _n [A]	I _r [A]	T _r [s]	I _m [kA]	I _{sd} [kA]	T _{sd} [s]
Siglatura	Poli	I _i	I _g [xI _n - A]	T _g [s]	Differenz.	Classe	I _{Δn} [A]	T _{Δn} [ms]
Q0.2.7	2	-	-	-				
LOCALE BT	iC60 a	C	10	10	-	0,1	0,1	-
Q0.2.8	2	-	-	-				
LOCALE TLC	iC60 a	C	10	10	-	0,1	0,1	-
Q0.2.9	2	-	-	-				
DISPONIBILE	iC60 a	C	10	10	-	0,1	0,1	-
Q0.2.10	2	-	-	-				
DISPONIBILE	iC60 a	C	10	10	-	0,1	0,1	-
Q0.2.11	2	-	-	-				
DISPONIBILE	iC60 a	C	10	10	-	0,1	0,1	-
Q0.2.12	2	-	-	-				
DISPONIBILE	iC60 a	C	10	10	-	0,1	0,1	-
Q0.2.13	2	-	-	-				
FM TRIFASE LOCALE MT	iC60 H	C	16	16	-	0,16	0,16	-
Q0.2.14	4	-	-	-				
FM TRIFASE LOCALE BT	iC60 H	C	16	16	-	0,16	0,16	-
Q0.2.15	4	-	-	-				
FM TRIFASE LOCALE TLC	iC60 H	C	16	16	-	0,16	0,16	-
Q0.2.16	4	-	-	-				
FM TRIFASE LOCALE GE	iC60 H	C	16	16	-	0,16	0,16	-
Q0.2.17	4	-	-	-				
FM MONOFASE LOCALE TLC	iC60 N	C	16	16	-	0,16	0,16	-
Q0.2.18	2	-	-	-				
FM MONOFASE LOCALE BT	iC60 N	C	16	16	-	0,16	0,16	-
Q0.2.19	2	-	-	-				
FM MONOFASE LOCALE GE	iC60 N	C	16	16	-	0,16	0,16	-
Q0.2.20	2	-	-	-				
FM TRIFASE LOCALE BT	iC60 N	C	4	4	-	0,04	0,04	-
Q0.2.21	4	-	-	-				
FM TRIFASE LOCALE BT	iC60 N	C	4	4	-	0,04	0,04	-
Q0.2.22	4	-	-	-				

Utenza	Interruttore	Curva Sganciatore	I _n [A]	I _r [A]	T _r [s]	I _m [kA]	I _{sd} [kA]	T _{sd} [s]
Siglatura	Poli	I _i	I _g [xI _n - A]	T _g [s]	Differenz.	Classe	I _{Δn} [A]	T _{Δn} [ms]
FM MONOFASE LOCALE BT Q0.2.23	iC60 N 2	C -	16 -	16 -	- -	0,16	0,16	-
FM MONOFASE LOCALE BT Q0.2.24	iC60 N 2	C -	16 -	16 -	- -	0,16	0,16	-
ALIMENTAZIONE UCP Q0.2.25	iC60 N 2	C -	16 -	16 -	- -	0,16	0,16	-
ALIMENTAZIONE UCS-QS Q0.2.26	iC60 N 2	C -	16 -	16 -	- -	0,16	0,16	-
ALIMENTAZIONE UCS-DMBC1 Q0.2.27	iC60 N 2	C -	16 -	16 -	- -	0,16	0,16	-
ALIMENTAZIONE UCS-DMBC2 Q0.2.28	iC60 N 2	C -	16 -	16 -	- -	0,16	0,16	-
ALIMENTAZIONE UCS-DMBC3 Q0.2.29	iC60 N 2	C -	16 -	16 -	- -	0,16	0,16	-
ALIMENTAZIONE UCS-DMBC4 Q0.2.30	iC60 N 2	C -	16 -	16 -	- -	0,16	0,16	-
DISPONIBILE Q0.2.31	iC60 N 2	C -	16 -	16 -	- -	0,16	0,16	-
DISPONIBILE Q0.2.32	iC60 N 2	C -	16 -	16 -	- -	0,16	0,16	-
DISPONIBILE Q0.2.33	iC60 N 2	C -	16 -	16 -	- -	0,16	0,16	-
DISPONIBILE Q0.2.34	iC60 N 2	C -	16 -	16 -	- -	0,16	0,16	-

Quadro: [QGBT-P] Quadro Generale Bassa Tensione Sezione Preferenziale

ARRIVO DA QCOMM-IS SEZ. PREFERENZIALE Q1	NSX250 N 4	TM-D -	250 -	175 -	- x0,7	1,75	1,75 x10	-
RISERVA Q2.1.1	NSX250 B 4	TM-D -	250 -	175 -	- x0,7	1,75	1,75 x10	-

Utenza	Interruttore	Curva Sganciatore	I _n [A]	I _r [A]	T _r [s]	I _m [kA]	I _{sd} [kA]	T _{sd} [s]
Siglatura	Poli	I _i	I _g [xI _n - A]	T _g [s]	Differenz.	Classe	I _{Δn} [A]	T _{Δn} [ms]
FERMATA AMOROSI LINEA PREFERENZIALE Q2.1.4	NSX160 E 4	TM-D -	160 -	160 -	- RH99M	1,25 A	1,25 0,5	- 500
UPS 1 Q2.1.5	NSXm E 4	MicroL4.1 Vigi -	100 -	80 -	- Micrologic Vigi	0,8 A	0,8 0,5	- 0
UPS 2 Q2.1.6	NSXm E 4	MicroL4.1 Vigi -	100 -	80 -	- Micrologic Vigi	0,8 A	0,8 0,5	- 0
ALIMENTAZIONE UPS BY-PASS Q2.1.7	NSXm E 4	MicroL4.1 Vigi -	100 -	80 -	- Micrologic Vigi	0,8 A	0,8 0,5	- 0
STAZIONE POMPAGGIO Q2.1.8	NSXm B 4	TM-D -	100 -	100 -	- x1	1,25	1,25	-
DISPONIBILE Q2.1.9	iC60 N 2	C -	25 -	25 -	-	0,25	0,25	-
DISPONIBILE Q2.1.10	iC60 N 2	C -	25 -	25 -	-	0,25	0,25	-
DISPONIBILE Q2.1.11	NSXm B 4	TM-D -	100 -	100 -	- x1	1,25	1,25	-
DISPONIBILE Q2.1.12	NSXm B 4	TM-D -	100 -	100 -	- x1	1,25	1,25	-
ESTRATTORE V1 LOCALE MT Q2.2.1	iC60 N 2	C -	10 -	10 -	-	0,1	0,1	-
ESTRATTORE V2 LOCALE BT Q2.2.2	iC60 N 2	C -	10 -	10 -	-	0,1	0,1	-
ESTRATTORE V3 LOCALE G.E. Q2.2.3	iC60 N 2	C -	10 -	10 -	-	0,1	0,1	-
ESTRATTORE LOCALE TLC Q2.2.4	iC60 N 2	C -	10 -	10 -	-	0,1	0,1	-
CONDIZIONATORE 1 LOCALE BT 1/2 Q2.2.5	iC60 N 2	C -	16 -	16 -	-	0,16	0,16	-

Utenza	Interruttore	Curva Sganciatore	I_n [A]	I_r [A]	T_r [s]	I_m [kA]	I_{sd} [kA]	T_{sd} [s]
Siglatura	Poli	I_i	I_g [$xI_n - A$]	T_g [s]	Differenz.	Classe	$I_{\Delta n}$ [A]	$T_{\Delta n}$ [ms]
CONDIZIONATORE 2 LOCALE BT 1/2 Q2.2.6	iC60 N 2	C -	16 -	16 -	-	0,16	0,16	-
CONDIZIONATORE 3 LOCALE TLC 1/2 Q2.2.7	iC60 N 4	C -	16 -	16 -	-	0,16	0,16	-
CONDIZIONATORE 4 LOCALE TLC 1/2 Q2.2.8	iC60 N 4	C -	16 -	16 -	-	0,16	0,16	-
ESTRATTORE V2 LOCALE BT Q2.2.9	iC60 N 2	C -	10 -	10 -	-	0,1	0,1	-
ESTRATTORE V2 LOCALE BT Q2.2.10	iC60 N 2	C -	10 -	10 -	-	0,1	0,1	-
ESTRATTORE V2 LOCALE BT Q2.2.11	iC60 N 2	C -	10 -	10 -	-	0,1	0,1	-
ESTRATTORE V2 LOCALE BT Q2.2.12	iC60 N 2	C -	10 -	10 -	-	0,1	0,1	-
CONDIZIONATORE 3 LOCALE TLC 1/2 Q2.2.13	iC60 N 4	C -	10 -	10 -	-	0,1	0,1	-
CONDIZIONATORE 3 LOCALE TLC 1/2 Q2.2.14	iC60 N 4	C -	10 -	10 -	-	0,1	0,1	-
CONDIZIONATORE 3 LOCALE TLC 1/2 Q2.2.15	iC60 N 4	C -	10 -	10 -	-	0,1	0,1	-
ILLUMINAZIONE LOCALE Q2.2.16	iC60 N 2	C -	10 -	10 -	-	0,1	0,1	-
ILLUMINAZIONE LOCALE Q2.2.17	iC60 N 2	C -	10 -	10 -	-	0,1	0,1	-

Quadro: [QGBT-NB] Quadro Generale Bassa Tensione Sezione No Break

DISPONIBILE Q4.1.3	iC60 N 4	C -	10 -	10 -	-	0,1	0,1	-
-----------------------	-------------	--------	---------	---------	---	-----	-----	---

Utenza	Interruttore	Curva Sganciatore	I_n [A]	I_r [A]	T_r [s]	I_m [kA]	I_{sd} [kA]	T_{sd} [s]
Siglatura	Poli	I_i	I_g [$xI_n - A$]	T_g [s]	Differenz.	Classe	$I_{\Delta n}$ [A]	$T_{\Delta n}$ [ms]
CONTROLLO ISOLAMENTO Q4.1.4	iC60 N 4	C -	10 -	10 -	-	0,1	0,1	-
AUX QGBT Q4.1.6	iC60 N 2	C -	10 -	10 -	-	0,1	0,1	-
AUX QMT Q4.1.7	iC60 N 2	C -	10 -	10 -	-	0,1	0,1	-
CABINA ENEL Q4.1.8	iC60 N 2	B -	10 -	10 -	-	0,05	0,05	-
ILLUMINAZIONE CAMMINAMENTI PARI FFP-FASE 1 Q4.1.9	iC60 N 2	B -	10 -	10 -	-	0,05	0,05	-
ILLUMINAZIONE CAMMINAMENTI PARI FFP-FASE 2 Q4.1.10	iC60 N 2	B -	10 -	10 -	-	0,05	0,05	-
ILLUMINAZIONE CAMMINAMENTI DISPARI FFP-FASE 1 Q4.1.11	iC60 N 2	B -	10 -	10 -	-	0,05	0,05	-
ILLUMINAZIONE CAMMINAMENTI DISPARI FFP-FASE 2 Q4.1.12	iC60 N 2	B -	10 -	10 -	-	0,05	0,05	-
ALIMENTAZIONE NEUTRO OC LATO PARI/DISPARI Q4.1.13	iC60 N 2	B -	10 -	10 -	-	0,05	0,05	-
STSI Q4.1.14	iC60 N 2	B -	10 -	10 -	-	0,05	0,05	-
SDH Q4.1.15	iC60 N 2	B -	10 -	10 -	-	0,05	0,05	-
TELEFONIA DATI SPV Q4.1.16	iC60 N 2	B -	10 -	10 -	-	0,05	0,05	-
CARICHI TVCC Q4.1.17	iC60 N 2	B -	10 -	10 -	-	0,05	0,05	-

Utenza	Interruttore	Curva Sganciatore	I_n [A]	I_r [A]	T_r [s]	I_m [kA]	I_{sd} [kA]	T_{sd} [s]
Siglatura	Poli	I_i	I_g [$xI_n - A$]	T_g [s]	Differenz.	Classe	$I_{\Delta n}$ [A]	$T_{\Delta n}$ [ms]
CARICHI RIL. INCENDI Q4.1.18	iC60 N 2	B -	10 -	10 -	-	0,05	0,05	-
CARICHI ANTI INTRUSIONE Q4.1.19	iC60 N 2	B -	10 -	10 -	-	0,05	0,05	-
ALIMENTAZIONE QPLC Q4.1.20	iC60 N 2	B -	10 -	10 -	-	0,05	0,05	-
ALIMENTAZIONE QPLC MT Q4.1.21	iC60 N 2	B -	10 -	10 -	-	0,05	0,05	-
ALIMENTAZIONE QPLC BT Q4.1.22	iC60 N 2	B -	10 -	10 -	-	0,05	0,05	-
ALIMENTAZIONE QFRONTEND Q4.1.23	iC60 N 2	B -	10 -	10 -	-	0,05	0,05	-
TEM QMAT Q4.1.24	iC60 N 2	B -	10 -	10 -	-	0,05	0,05	-
ALIMENTAZIONE UCP Q4.1.25	iC60 N 2	B -	16 -	16 -	-	0,08	0,08	-
DISPONIBILE Q4.1.26	iC60 N 2	B -	10 -	10 -	-	0,05	0,05	-
DISPONIBILE Q4.1.27	iC60 N 4	C -	10 -	10 -	-	0,1	0,1	-
ILLUMNAZIONE LOCALE MT Q4.2.1	iC60 N 2	C -	10 -	10 -	-	0,1	0,1	-
ILLUMNAZIONE LOCALE BT Q4.2.2	iC60 N 2	C -	10 -	10 -	-	0,1	0,1	-
ILLUMNAZIONE LOCALE STAZIONE POMPAGGIO Q4.2.3	iC60 N 2	C -	6 -	6 -	-	0,06	0,06	-
ILLUMNAZIONE ESTERNO FABBRICATO Q4.2.4	iC60 N 2	C -	6 -	6 -	-	0,06	0,06	-
DISPONIBILE	iC60 N	C	10	10	-	0,1	0,1	-

Utenza	Interruttore	Curva Sganciatore	I_n [A]	I_r [A]	T_r [s]	I_m [kA]	I_{sd} [kA]	T_{sd} [s]
Siglatura	Poli	I_i	I_g [$xI_n - A$]	T_g [s]	Differenz.	Classe	$I_{\Delta n}$ [A]	$T_{\Delta n}$ [ms]
Q4.2.5	2	-	-	-				
DISPONIBILE	iC60 N	C	10	10	-	0,1	0,1	-
Q4.2.6	2	-	-	-				
DISPONIBILE	iC60 N	C	10	10	-	0,1	0,1	-
Q4.2.7	2	-	-	-				
DISPONIBILE	iC60 N	C	10	10	-	0,1	0,1	-
Q4.2.8	2	-	-	-				
GSM-R	iC60 N	C	25	25	-	0,25	0,25	-
Q4.1.29	2	-	-	-				
GSM-P	iC60 N	C	25	25	-	0,25	0,25	-
Q4.1.30	2	-	-	-				
ALIMENTAZIONE UCS-QS	iC60 N	C	16	16	-	0,16	0,16	-
Q4.2.9	2	-	-	-				
ALIMENTAZIONE UCS-DMBC1	iC60 N	C	16	16	-	0,16	0,16	-
Q4.2.10	2	-	-	-				
ALIMENTAZIONE UCS-DMBC2	iC60 N	C	16	16	-	0,16	0,16	-
Q4.2.11	2	-	-	-				
ALIMENTAZIONE UCS-DMBC3	iC60 N	C	6	6	-	0,06	0,06	-
Q4.2.12	2	-	-	-				
ALIMENTAZIONE UCS-DMBC4	iC60 N	C	16	16	-	0,16	0,16	-
Q4.2.13	2	-	-	-				
ALIMENTAZIONE UCS-IMS E1	iC60 N	C	16	16	-	0,16	0,16	-
Q4.2.14	2	-	-	-				
ALIMENTAZIONE UCS-IMS E2	iC60 N	C	16	16	-	0,16	0,16	-
Q4.2.15	2	-	-	-				
DISPONIBILE	iC60 N	C	16	16	-	0,16	0,16	-
Q4.2.16	4	-	-	-				

Quadro: [QBT-NB] Quadro locale Enel Settone No Break

GENERALE DA QGBT-NB PGEP-SUD	iC60 N	C	16	16	-	0,16	0,16	-
Q1	2	-	-	-				

Utenza	Interruttore	Curva Sganciatore	I _n [A]	I _r [A]	T _r [s]	I _m [kA]	I _{sd} [kA]	T _{sd} [s]
Siglatura	Poli	I _i	I _g [xI _n - A]	T _g [s]	Differenz.	Classe	I _{Δn} [A]	T _{Δn} [ms]
AUX Q5.1.2	iC60 N 2	C -	10 -	10 -	-	0,1	0,1	-
ILLUMINAZIONE LOCALE UTENTE Q5.1.3	iC60 N 2	C -	10 -	10 -	-	0,1	0,1	-
DISPONIBILE Q5.1.4	iC60 N 2	C -	10 -	10 -	-	0,1	0,1	-

Quadro: [QPLC_BT] Quadro PLC BT

SWITCH_BT Q6.1.3	iC60 N 2	C -	10 -	10 -	-	0,1	0,1	-
GATEWAY Q6.1.4	iC60 N 2	C -	10 -	10 -	-	0,1	0,1	-
PLC Q6.1.5	iC60 N 2	C -	10 -	10 -	-	0,1	0,1	-

Quadro: [QPLC_MT] Quadro PLC MT

SWITCH_BT Q7.1.3	iC60 N 2	C -	10 -	10 -	-	0,1	0,1	-
PLC Q7.1.4	iC60 N 2	C -	10 -	10 -	-	0,1	0,1	-

Quadro: [QBT-N] Quadro locale Enel Settone Normale

GENERALE DA QGBT-N PGEP-SUD Q1	iC60 N 4	C -	16 -	16 -	-	0,16	0,16	-
ILLUMINAZIONE ESTERNO FABB. ENEL Q9.1.3	iC60 a 2	C -	10 -	10 -	-	0,1	0,1	-
ILLUMINAZIONE LOCALE UTENTE Q9.1.4	iC60 a 2	C -	10 -	10 -	-	0,1	0,1	-
ILLUMINAZIONE LOCALE MISURE Q9.1.5	iC60 a 2	C -	10 -	10 -	-	0,1	0,1	-
ILLUMINAZIONE LOCALE CONSEGNA Q9.1.6	iC60 a 2	C -	10 -	10 -	-	0,1	0,1	-

Utenza	Interruttore	Curva Sganciatore	I_n [A]	I_r [A]	T_r [s]	I_m [kA]	I_{sd} [kA]	T_{sd} [s]
Siglatura	Poli	I_i	I_g [$xI_n - A$]	T_g [s]	Differenz.	Classe	$I_{\Delta n}$ [A]	$T_{\Delta n}$ [ms]
F.M. Q9.1.7	iC60 a 2	C -	16 -	16 -	-	0,16	0,16	-
F.M. Q9.1.8	iC60 a 2	C -	16 -	16 -	-	0,16	0,16	-
DISPONIBILE Q9.1.9	iC60 a 2	C -	10 -	10 -	-	0,1	0,1	-
DISPONIBILE Q9.1.10	iC60 a 2	C -	10 -	10 -	-	0,1	0,1	-

RIFASAMENTO

Utenza	Siglatura	P [kW]	Q [kvar]	Cos ϕ Da rifasare	Cos ϕ rifasato
Quadro: [QGBT-N] Quadro Generale Bassa Tensione Sezione Normale					
RIFASAMENTO	R0.1.5	162,49	47	0,85	0,95

CALCOLI E VERIFICHE

QUADRO: [QGBT-N] QUADRO GENERALE BASSA TENSIONE SEZIONE NORMALE
LINEA: GENERALE TR

CARATTERISTICHE GENERALI DELLA LINEA

P [kW]	I _b [A]/I _{nm} [A]	I _R [A]	I _S [A]	I _T [A]	cos φ _b	K _{utilizzo}	K _{contemp.}	η
162,49	254,87	251,4	254,87	237,42	0,95		1	

CAVO

Siglatura	Derivazione	tipo cond.	Lungh. [m]	Posa 64-8	T _{emp.} [°C]	n° supp.	Resistività [°K m/W]	Prof. di Posa [m]	ravv. dist.	altri circuiti	K secur.
L1	3F+N+PE	uni	15	11	30			-	ravv.		1

Sezione Conduttori [mm ²]	R _{cavo} [mΩ]	X _{cavo} [mΩ]	R _{tot} [mΩ]	X _{tot} [mΩ]	ΔV _{cavo} [%]	ΔV _{tot} [%]	ΔV _{max prog} [%]
fase neutro PE 2x240 1x240 2x120	0,58	0,68	5,31	25,64	0,09	0,09	4

I _b [A]	I _z [A]	I _{cc max inizio linea} [kA]	I _{cc max Fine linea} [kA]	I _{ccmin fine linea} [kA]	I _{cc Terra} [kA]
254,87	1031,89	9,99	9,7	7,68	7,86

Designazione / Conduttore
FG16M16-0,6/1 kV - Cca-s1b,d1,a1/Cu

INTERRUTTORE

Utenza	Interruttore	Poli	Curva Sganciatore	I _n [A]	I _r [A]	T _r [s]	I _m [kA]	I _{sd} [kA]
Siglatura	T _{sd} [s]	I _i	I _g [xI _n - A]	T _g [s]	Differenz.	Classe	I _{Δn} [A]	T _{Δn} [ms]
GENERALE TR	NSX630 F	4	MicroL2.3	630	630	-	6,3	6,3
Q1	4	-	-	-				

VERIFICHE PROTEZIONI

Sovraccarico	Corto Circuito massimo	Corto Circuito minimo	Persone
SI	-	-	-

CALCOLI E VERIFICHE

QUADRO: [QGBT-N] QUADRO GENERALE BASSA TENSIONE SEZIONE NORMALE
LINEA: GENERALE TR

CARATTERISTICHE GENERALI DELLA LINEA

P [kW]	I _b [A]/I _{nm} [A]	I _R [A]	I _S [A]	I _T [A]	cos φ _b	K _{utilizzo}	K _{contemp.}	η
162,49	254,87	251,4	254,87	237,42	0,95		1	

CAVO

Siglatura	Derivazione	tipo cond.	Lungh. [m]	Posa 64-8	T _{emp.} [°C]	n° supp.	Resistività [°K m/W]	Prof. di Posa [m]	ravv. dist.	altri circuiti	K secur.
L2	3F+N+PE	uni	15	11	30			-	ravv.		1

Sezione Conduttori [mm ²]	R _{cavo} [mΩ]	X _{cavo} [mΩ]	R _{tot} [mΩ]	X _{tot} [mΩ]	ΔV _{cavo} [%]	ΔV _{tot} [%]	ΔV _{max prog} [%]
fase neutro PE 2x240 1x240 2x120	0,58	0,68	5,31	25,64	0,09	0,09	4

I _b [A]	I _z [A]	I _{cc max inizio linea} [kA]	I _{cc max Fine linea} [kA]	I _{ccmin fine linea} [kA]	I _{cc Terra} [kA]
254,87	1031,89	9,99	9,7	7,68	7,86

Designazione / Conduttore
FG16M16-0,6/1 kV - Cca-s1b,d1,a1/Cu

INTERRUTTORE

Utenza	Interruttore	Poli	Curva Sganciatore	I _n [A]	I _r [A]	T _r [s]	I _m [kA]	I _{sd} [kA]
Siglatura	T _{sd} [s]	I _i	I _g [xI _n - A]	T _g [s]	Differenz.	Classe	I _{Δn} [A]	T _{Δn} [ms]
GENERALE TR	NSX630 F	4	MicroL2.3	630	630	-	6,3	6,3
Q2	4	-	-	-				

VERIFICHE PROTEZIONI

Sovraccarico	Corto Circuito massimo	Corto Circuito minimo	Persone
SI	-	-	-

CALCOLI E VERIFICHE

QUADRO: [QGBT-N] QUADRO GENERALE BASSA TENSIONE SEZIONE NORMALE

LINEA: PRESENZA TENSIONE

CARATTERISTICHE GENERALI DELLA LINEA

P [kW]	I_b [A]/ I_{nm} [A]	I_R [A]	I_S [A]	I_T [A]	$\cos \varphi_b$	$K_{utilizzo}$	$K_{contemp.}$	η
0	0	0	0	0				

CALCOLI E VERIFICHE

QUADRO: [QGBT-N] QUADRO GENERALE BASSA TENSIONE SEZIONE NORMALE

LINEA: MISURE

CARATTERISTICHE GENERALI DELLA LINEA

P [kW]	I_b [A]/ I_{nm} [A]	I_R [A]	I_S [A]	I_T [A]	$\cos \varphi_b$	$K_{utilizzo}$	$K_{contemp.}$	η
0	0	0	0	0				

CALCOLI E VERIFICHE

QUADRO: [QGBT-N] QUADRO GENERALE BASSA TENSIONE SEZIONE NORMALE

LINEA: SCARICATORE

CARATTERISTICHE GENERALI DELLA LINEA

P [kW]	$I_b [A]/I_{nm} [A]$	$I_R [A]$	$I_S [A]$	$I_T [A]$	$\cos \varphi_b$	$K_{utilizzo}$	$K_{contemp.}$	η
0	0	0	0	0				

CALCOLI E VERIFICHE

QUADRO: [QGBT-N] QUADRO GENERALE BASSA TENSIONE SEZIONE NORMALE
LINEA: FERMATA AMOROSI

CARATTERISTICHE GENERALI DELLA LINEA

P [kW]	I _b [A]/I _{nm} [A]	I _R [A]	I _S [A]	I _T [A]	cos φ _b	K _{utilizzo}	K _{contemp.}	η
28,78	53,52	53,52	43,38	42,12	0,9			

CAVO

Siglatura	Derivazione	tipo cond.	Lungh. [m]	Posa 64-8	T _{emp.} [°C]	n° supp.	Resistività [°K m/W]	Prof. di Posa [m]	ravv. dist.	altri circuiti	K secur.
L0.1.4	3F+N+PE	uni	250	61	30		1,08	0,8	ravv.		1

Sezione Conduttori [mm ²]	R _{cavo} [mΩ]	X _{cavo} [mΩ]	R _{tot} [mΩ]	X _{tot} [mΩ]	ΔV _{cavo} [%]	ΔV _{tot} [%]	ΔV _{max prog} [%]
fase neutro PE 2x240 1x240 2x120	9,65	11,28	14,96	36,91	0,35	0,45	4

I _b [A]	I _z [A]	I _{cc max inizio linea} [kA]	I _{cc max Fine linea} [kA]	I _{ccmin fine linea} [kA]	I _{cc Terra} [kA]
53,52	609,06	9,7	6,37	2,38	2,6

Designazione / Conduttore
FG16M16-0,6/1 kV - Cca-s1b,d1,a1/Cu

INTERRUTTORE

Utenza	Interruttore	Poli	Curva Sganciatore	I _n [A]	I _r [A]	T _r [s]	I _m [kA]	I _{sd} [kA]
Siglatura	T _{sd} [s]	I _i	I _g [xI _n - A]	T _g [s]	Differenz.	Classe	I _{Δn} [A]	T _{Δn} [ms]
FERMATA AMOROSI	NSX400 F	4	MicroL2.3	400	324	-	2,27	2,27
Q0.1.4	4	-	-	-				

VERIFICHE PROTEZIONI

Sovraccarico	Corto Circuito massimo	Corto Circuito minimo	Persone
SI	SI	SI	SI

CALCOLI E VERIFICHE

QUADRO: [QGBT-N] QUADRO GENERALE BASSA TENSIONE SEZIONE NORMALE
LINEA: RIFASAMENTO

CARATTERISTICHE GENERALI DELLA LINEA

Q [kvar]	I _b [A]	I _R [A]	I _S [A]	I _T [A]	cos φ _b	K _{utilizzo}	K _{contemp.}	η
47	85	0	0	0	0,95			

CAVO

Siglatura	Derivazione	tipo cond.	Lungh. [m]	Posa 64-8	T _{emp.} [°C]	n° supp.	Resistività [°K m/W]	Prof. di Posa [m]	ravv. dist.	altri circuiti	K secur.
L0.1.5	3F+PE	uni	5	11	30			-	ravv.		1

Sezione Conduttori [mm ²] fase neutro PE	R _{cavo} [mΩ]	X _{cavo} [mΩ]	R _{tot} [mΩ]	X _{tot} [mΩ]	ΔV _{cavo} [%]	ΔV _{tot} [%]	ΔV _{max prog} [%]
1x 25 1x 16	3,7	0,53	9,02	26,17	0,06	0,16	4

I _b [A]	I _z [A]	I _{cc max inizio linea} [kA]	I _{cc max Fine linea} [kA]	I _{ccmin fine linea} [kA]	I _{cc Terra} [kA]
85	135	9,7	9,17		5,6

Designazione / Conduttore
FG16M16-0,6/1 kV - Cca-s1b,d1,a1/Cu

INTERRUTTORE

Utenza	Interruttore	Poli	Curva Sganciatore	I _n [A]	I _r [A]	T _r [s]	I _m [kA]	I _{sd} [kA]
Siglatura	T _{sd} [s]	I _i	I _g [xI _n - A]	T _g [s]	Differenz.	Classe	I _{Δn} [A]	T _{Δn} [ms]
RIFASAMENTO	NSX160 B	3	TM-D	100	100	-	0,8	0,8
Q0.1.5	3	-	-	-				

VERIFICHE PROTEZIONI

Sovraccarico	Corto Circuito massimo	Corto Circuito minimo	Persone
SI	SI	SI	SI

CALCOLI E VERIFICHE

QUADRO: [QGBT-N] QUADRO GENERALE BASSA TENSIONE SEZIONE NORMALE
LINEA: ALIM. QCOMM. SIAP IS

CARATTERISTICHE GENERALI DELLA LINEA

P [kW]	I _b [A]/I _{nm} [A]	I _R [A]	I _S [A]	I _T [A]	cos φ _b	K _{utilizzo}	K _{contemp.}	η
91,8	150,09	141,06	150,09	137,45	0,93			

CAVO

Siglatura	Derivazione	tipo cond.	Lungh. [m]	Posa 64-8	T _{emp.} [°C]	n° supp.	Resistività [°K m/W]	Prof. di Posa [m]	ravv. dist.	altri circuiti	K secur.
L0.1.6	3F+N+PE	uni	20	31	30			-	ravv.		1

Sezione Conduttori [mm ²]			R _{cavo} [mΩ]	X _{cavo} [mΩ]	R _{tot} [mΩ]	X _{tot} [mΩ]	ΔV _{cavo} [%]	ΔV _{tot} [%]	ΔV _{max prog} [%]
fase	neutro	PE							
1x185	1x 95	1x120	2,0	1,82	7,32	27,45	0,19	0,28	4

I _b [A]	I _z [A]	I _{cc max inizio linea} [kA]	I _{cc max Fine linea} [kA]	I _{ccmin fine linea} [kA]	I _{cc Terra} [kA]
150,09	417	9,7	8,94	5,88	6,13

Designazione / Conduttore
FG16M16-0,6/1 kV - Cca-s1b,d1,a1/Cu

INTERRUTTORE

Utenza	Interruttore	Poli	Curva Sganciatore	I _n [A]	I _r [A]	T _r [s]	I _m [kA]	I _{sd} [kA]
Siglatura	T _{sd} [s]	I _i	I _g [xI _n - A]	T _g [s]	Differenz.	Classe	I _{Δn} [A]	T _{Δn} [ms]
ALIM. QCOMM. SIAP IS	NSX250 B	4	TM-D	250	250	-	2,5	2,5
Q0.1.6	4	-	-	-				

VERIFICHE PROTEZIONI

Sovraccarico	Corto Circuito massimo	Corto Circuito minimo	Persone
SI	SI	SI	SI

CALCOLI E VERIFICHE

QUADRO: [QGBT-N] QUADRO GENERALE BASSA TENSIONE SEZIONE NORMALE
LINEA: DISPONIBILE

CARATTERISTICHE GENERALI DELLA LINEA

P [kW]	I _b [A]/I _{nm} [A]	I _R [A]	I _S [A]	I _T [A]	cos φ _b	K _{utilizzo}	K _{contemp.}	η
0	0	0	0	0				

INTERRUTTORE

Utenza	Interruttore	Poli	Curva Sganciatore	I _n [A]	I _r [A]	T _r [s]	I _m [kA]	I _{sd} [kA]
Siglatura	T _{sd} [s]	I _i	I _g [xI _n - A]	T _g [s]	Differenz.	Classe	I _{Δn} [A]	T _{Δn} [ms]
DISPONIBILE	iC60 H	4	C	10	10	-	0,1	0,1
Q0.1.7	4	-	-	-				

CALCOLI E VERIFICHE

QUADRO: [QGBT-N] QUADRO GENERALE BASSA TENSIONE SEZIONE NORMALE
LINEA: ALLA CABINA ENEL

CARATTERISTICHE GENERALI DELLA LINEA

P [kW]	I _b [A]/I _{nm} [A]	I _R [A]	I _S [A]	I _T [A]	cos φ _b	K _{utilizzo}	K _{contemp.}	η
2,81	5,99	2,36	5,99	5,21	0,9			

CAVO

Siglatura	Derivazione	tipo cond.	Lungh. [m]	Posa 64-8	T _{emp.} [°C]	n° supp.	Resistività [°K m/W]	Prof. di Posa [m]	ravv. dist.	altri circuiti	K secur.
L0.1.8	3F+N+PE	multi	60	61	30		1,06	0,8	ravv.		1

Sezione Conduttori [mm ²]			R _{cavo} [mΩ]	X _{cavo} [mΩ]	R _{tot} [mΩ]	X _{tot} [mΩ]	ΔV _{cavo} [%]	ΔV _{tot} [%]	ΔV _{max prog} [%]
fase	neutro	PE							
1x 6	1x 6	1x 6	185,2	5,73	190,51	31,37	0,53	0,63	4

I _b [A]	I _z [A]	I _{cc max inizio linea} [kA]	I _{cc max Fine linea} [kA]	I _{ccmin fine linea} [kA]	I _{cc Terra} [kA]
5,99	40,41	9,7	1,31	0,28	0,28

Designazione / Conduttore

FG16OM16-0,6/1 kV - Cca-s1b,d1,a1/Cu

INTERRUTTORE

Utenza	Interruttore	Poli	Curva Sganciatore	I _n [A]	I _r [A]	T _r [s]	I _m [kA]	I _{sd} [kA]
Siglatura	T _{sd} [s]	I _i	I _g [xI _n - A]	T _g [s]	Differenz.	Classe	I _{Δn} [A]	T _{Δn} [ms]
ALLA CABINA ENEL	iC60 N	4	C	25	25	-	0,25	0,25
Q0.1.8	4	-	-	-				

VERIFICHE PROTEZIONI

Sovraccarico	Corto Circuito massimo	Corto Circuito minimo	Persone
SI	SI	SI	SI

CALCOLI E VERIFICHE

QUADRO: [QGBT-N] QUADRO GENERALE BASSA TENSIONE SEZIONE NORMALE
LINEA: DISPONIBILE

CARATTERISTICHE GENERALI DELLA LINEA

P [kW]	$I_b [A]/I_{nm} [A]$	$I_R [A]$	$I_S [A]$	$I_T [A]$	$\cos \varphi_b$	$K_{utilizzo}$	$K_{contemp.}$	η
0	0	0	0	0				

INTERRUTTORE

Utenza	Interruttore	Poli	Curva Sganciatore	$I_n [A]$	$I_r [A]$	$T_r [s]$	$I_m [kA]$	$I_{sd} [kA]$
Siglatura	$T_{sd} [s]$	I_i	$I_g [xI_n - A]$	$T_g [s]$	Differenz.	Classe	$I_{\Delta n} [A]$	$T_{\Delta n} [ms]$
DISPONIBILE	C120 N	4	C	100	100	-	1	1
Q0.1.9	4	-	-	-				

CALCOLI E VERIFICHE

QUADRO: [QGBT-N] QUADRO GENERALE BASSA TENSIONE SEZIONE NORMALE
LINEA: GENERALE PIAZZALE ESTERNO

CARATTERISTICHE GENERALI DELLA LINEA

P [kW]	I _b [A]/I _{nm} [A]	I _R [A]	I _S [A]	I _T [A]	cos φ _b	K _{utilizzo}	K _{contemp.}	η
4	7,72	6,76	7,72	4,83	0,89		1	

SEZIONATORE

Siglatura	Modello	I _n [A]	U _{imp} [kV]	I _{cm} [kA cresta]	I _{cw} [kA eff]	Coordin. interr. Monte [kA]
S0.1.10	iSW	63	6	0,00	0,00	

CALCOLI E VERIFICHE

QUADRO: [QGBT-N] QUADRO GENERALE BASSA TENSIONE SEZIONE NORMALE
LINEA: PRESE PIAZZALE

CARATTERISTICHE GENERALI DELLA LINEA

P [kW]	I _b [A]/I _{nm} [A]	I _R [A]	I _S [A]	I _T [A]	cos φ _b	K _{utilizzo}	K _{contemp.}	η
3	4,81	4,81	4,81	4,81	0,9	1		

CAVO

Siglatura	Derivazione	tipo cond.	Lungh. [m]	Posa 64-8	T _{emp.} [°C]	n° supp.	Resistività [°K m/W]	Prof. di Posa [m]	ravv. dist.	altri circuiti	K secur.
L0.2.1	3F+N+PE	multi	200	61	30		1,06	0,8	ravv.		1

Sezione Conduttori [mm ²]			R _{cavo} [mΩ]	X _{cavo} [mΩ]	R _{tot} [mΩ]	X _{tot} [mΩ]	ΔV _{cavo} [%]	ΔV _{tot} [%]	ΔV _{max prog} [%]
fase	neutro	PE							
1x 6	1x 6	1x 6	617,33	19,1	622,65	44,74	1,43	1,53	4

I _b [A]	I _z [A]	I _{cc max inizio linea} [kA]	I _{cc max Fine linea} [kA]	I _{ccmin fine linea} [kA]	I _{cc Terra} [kA]
4,81	40,41	9,7	0,4	0,08	0,08

Designazione / Conduttore

FG16OM16-0,6/1 kV - Cca-s1b,d1,a1/Cu

INTERRUTTORE

Utenza	Interruttore	Poli	Curva Sganciatore	I _n [A]	I _r [A]	T _r [s]	I _m [kA]	I _{sd} [kA]
Siglatura	T _{sd} [s]	I _i	I _g [xI _n - A]	T _g [s]	Differenz.	Classe	I _{Δn} [A]	T _{Δn} [ms]
PRESE PIAZZALE	iC60 L	4	B	16	16	-	0,08	0,08
Q0.2.1	4	-	-	-				

VERIFICHE PROTEZIONI

Sovraccarico	Corto Circuito massimo	Corto Circuito minimo	Persone
SI	SI	SI	SI

CALCOLI E VERIFICHE

QUADRO: [QGBT-N] QUADRO GENERALE BASSA TENSIONE SEZIONE NORMALE
LINEA: ILLUMINAZIONE ESTERNO CABINA

CARATTERISTICHE GENERALI DELLA LINEA

P [kW]	I _b [A]/I _{nm} [A]	I _R [A]	I _S [A]	I _T [A]	cos φ _b	K _{utilizzo}	K _{contemp.}	η
0,4	1,93	1,93	0	0	0,9	1		

CAVO

Siglatura	Derivazione	tipo cond.	Lungh. [m]	Posa 64-8	T _{emp.} [°C]	n° supp.	Resistività [°K m/W]	Prof. di Posa [m]	ravv. dist.	altri circuiti	K secur.
L0.2.2	F+N	multi	200	61	30		1,06	0,8	ravv.		1

Sezione Conduttori [mm ²] fase neutro PE	R _{cavo} [mΩ]	X _{cavo} [mΩ]	R _{tot} [mΩ]	X _{tot} [mΩ]	ΔV _{cavo} [%]	ΔV _{tot} [%]	ΔV _{max prog} [%]
1x 2,5 1x 2,5	1481,6	21,8	1486,91	47,44	2,76	2,85	4

I _b [A]	I _z [A]	I _{cc max inizio linea} [kA]	I _{cc max Fine linea} [kA]	I _{ccmin fine linea} [kA]	I _{cc Terra} [kA]
1,93	29,57	9,15	0,08	0,03	0,03

Designazione / Conduttore

FG16OM16-0,6/1 kV - Cca-s1b,d1,a1/Cu

INTERRUTTORE

Utenza	Interruttore	Poli	Curva Sganciatore	I _n [A]	I _r [A]	T _r [s]	I _m [kA]	I _{sd} [kA]
Siglatura	T _{sd} [s]	I _i	I _g [xI _n - A]	T _g [s]	Differenz.	Classe	I _{Δn} [A]	T _{Δn} [ms]
ILLUMINAZIONE ESTERNO CABINA	iC60 a	2	C	10	10	-	0,1	0,1
Q0.2.2	2	-	-	-				

VERIFICHE PROTEZIONI

Sovraccarico	Corto Circuito massimo	Corto Circuito minimo	Persone
SI	SI	SI	--

CALCOLI E VERIFICHE

QUADRO: [QGBT-N] QUADRO GENERALE BASSA TENSIONE SEZIONE NORMALE
LINEA: ILLUMINAZIONE PIAZZALE PGEP

CARATTERISTICHE GENERALI DELLA LINEA

P [kW]	I _b [A]/I _{nm} [A]	I _R [A]	I _S [A]	I _T [A]	cos φ _b	K _{utilizzo}	K _{contemp.}	η
0,6	2,89	0	2,89	0	0,9	1		

CAVO

Siglatura	Derivazione	tipo cond.	Lungh. [m]	Posa 64-8	T _{emp.} [°C]	n° supp.	Resistività [°K m/W]	Prof. di Posa [m]	ravv. dist.	altri circuiti	K secur.
L0.2.3	F+N	multi	250	61	30		1,06	0,8	ravv.		1

Sezione Conduttori [mm ²] fase neutro PE	R _{cavo} [mΩ]	X _{cavo} [mΩ]	R _{tot} [mΩ]	X _{tot} [mΩ]	ΔV _{cavo} [%]	ΔV _{tot} [%]	ΔV _{max prog} [%]
1x 4 1x 4	1157,5	25,25	1162,81	50,89	3,24	3,34	4

I _b [A]	I _z [A]	I _{cc max inizio linea} [kA]	I _{cc max Fine linea} [kA]	I _{ccmin fine linea} [kA]	I _{cc Terra} [kA]
2,89	38,44	9,15	0,1	0,04	0,04

Designazione / Conduttore

FG16OM16-0,6/1 kV - Cca-s1b,d1,a1/Cu

INTERRUTTORE

Utenza	Interruttore	Poli	Curva Sganciatore	I _n [A]	I _r [A]	T _r [s]	I _m [kA]	I _{sd} [kA]
Siglatura	T _{sd} [s]	I _i	I _g [xI _n - A]	T _g [s]	Differenz.	Classe	I _{Δn} [A]	T _{Δn} [ms]
ILLUMINAZIONE PIAZZALE PGEP	iC60 a	2	C	10	10	-	0,1	0,1
Q0.2.3	2	-	-	-				

VERIFICHE PROTEZIONI

Sovraccarico	Corto Circuito massimo	Corto Circuito minimo	Persone
SI	SI	SI	--

CALCOLI E VERIFICHE

QUADRO: [QGBT-N] QUADRO GENERALE BASSA TENSIONE SEZIONE NORMALE
LINEA: CRONOCREPUSCOLARE

CARATTERISTICHE GENERALI DELLA LINEA

P [kW]	$I_b [A]/I_{nm} [A]$	$I_R [A]$	$I_S [A]$	$I_T [A]$	$\cos \varphi_b$	$K_{utilizzo}$	$K_{contemp.}$	η
0	0	0	0	0				

CALCOLI E VERIFICHE

QUADRO: [QGBT-N] QUADRO GENERALE BASSA TENSIONE SEZIONE NORMALE
LINEA: DISPONIBILE

CARATTERISTICHE GENERALI DELLA LINEA

P [kW]	$I_b [A]/I_{nm} [A]$	$I_R [A]$	$I_S [A]$	$I_T [A]$	$\cos \varphi_b$	$K_{utilizzo}$	$K_{contemp.}$	η
0	0	0	0	0				

INTERRUTTORE

Utenza	Interruttore	Poli	Curva Sganciatore	$I_n [A]$	$I_r [A]$	$T_r [s]$	$I_m [kA]$	$I_{sd} [kA]$
Siglatura	$T_{sd} [s]$	I_i	$I_g [xI_n - A]$	$T_g [s]$	Differenz.	Classe	$I_{\Delta n} [A]$	$T_{\Delta n} [ms]$
DISPONIBILE	iC60 N	4	B	10	10	-	0,05	0,05
Q0.2.5	4	-	-	-				

CALCOLI E VERIFICHE

QUADRO: [QGBT-N] QUADRO GENERALE BASSA TENSIONE SEZIONE NORMALE
LINEA: DISPONIBILE

CARATTERISTICHE GENERALI DELLA LINEA

P [kW]	$I_b [A]/I_{nm} [A]$	$I_R [A]$	$I_S [A]$	$I_T [A]$	$\cos \varphi_b$	$K_{utilizzo}$	$K_{contemp.}$	η
0	0	0	0	0				

INTERRUTTORE

Utenza	Interruttore	Poli	Curva Sganciatore	$I_n [A]$	$I_r [A]$	$T_r [s]$	$I_m [kA]$	$I_{sd} [kA]$
Siglatura	$T_{sd} [s]$	I_i	$I_g [xI_n - A]$	$T_g [s]$	Differenz.	Classe	$I_{\Delta n} [A]$	$T_{\Delta n} [ms]$
DISPONIBILE	iC60 a	2	C	10	10	-	0,1	0,1
Q0.2.6	2	-	-	-				

CALCOLI E VERIFICHE

QUADRO: [QGBT-N] QUADRO GENERALE BASSA TENSIONE SEZIONE NORMALE
LINEA: GENERALE ILLUM. FABBRICATO CABINA

CARATTERISTICHE GENERALI DELLA LINEA

P [kW]	I _b [A]/I _{nm} [A]	I _R [A]	I _S [A]	I _T [A]	cos φ _b	K _{utilizzo}	K _{contemp.}	η
1,5	2,41	2,41	2,41	2,41	0,89		1	

SEZIONATORE

Siglatura	Modello	I _n [A]	U _{imp} [kV]	I _{cm} [kA cresta]	I _{cw} [kA eff]	Coordin. interr. Monte [kA]
S0.1.11	iSW	63	6	0,00	0,00	

CALCOLI E VERIFICHE

QUADRO: [QGBT-N] QUADRO GENERALE BASSA TENSIONE SEZIONE NORMALE
LINEA: LOCALE MT

CARATTERISTICHE GENERALI DELLA LINEA

P [kW]	I _b [A]/I _{nm} [A]	I _R [A]	I _S [A]	I _T [A]	cos φ _b	K _{utilizzo}	K _{contemp.}	η
0,5	2,41	2,41	0	0	0,9	1		

CAVO

Siglatura	Derivazione	tipo cond.	Lungh. [m]	Posa 64-8	T _{emp.} [°C]	n° supp.	Resistività [°K m/W]	Prof. di Posa [m]	ravv. dist.	altri circuiti	K secur.
L0.2.7	F+N	multi	20	03A	30			-	ravv.		1

Sezione Conduttori [mm ²] fase neutro PE	R _{cavo} [mΩ]	X _{cavo} [mΩ]	R _{tot} [mΩ]	X _{tot} [mΩ]	ΔV _{cavo} [%]	ΔV _{tot} [%]	ΔV _{max prog} [%]
1x 2,5 1x 2,5	148,16	2,18	153,47	27,82	0,34	0,44	4

I _b [A]	I _z [A]	I _{cc max inizio linea} [kA]	I _{cc max Fine linea} [kA]	I _{ccmin fine linea} [kA]	I _{cc Terra} [kA]
2,41	30	9,15	0,83	0,35	0,35

Designazione / Conduttore
FG16OM16-0,6/1 kV - Cca-s1b,d1,a1/Cu

INTERRUTTORE

Utenza	Interruttore	Poli	Curva Sganciatore	I _n [A]	I _r [A]	T _r [s]	I _m [kA]	I _{sd} [kA]
Siglatura	T _{sd} [s]	I _i	I _g [xI _n - A]	T _g [s]	Differenz.	Classe	I _{Δn} [A]	T _{Δn} [ms]
LOCALE MT	iC60 a	2	C	10	10	-	0,1	0,1
Q0.2.7	2	-	-	-				

VERIFICHE PROTEZIONI

Sovraccarico	Corto Circuito massimo	Corto Circuito minimo	Persone
SI	SI	SI	SI

CALCOLI E VERIFICHE

QUADRO: [QGBT-N] QUADRO GENERALE BASSA TENSIONE SEZIONE NORMALE
LINEA: LOCALE BT

CARATTERISTICHE GENERALI DELLA LINEA

P [kW]	I _b [A]/I _{nm} [A]	I _R [A]	I _S [A]	I _T [A]	cos φ _b	K _{utilizzo}	K _{contemp.}	η
0,5	2,41	0	2,41	0	0,9	1		

CAVO

Siglatura	Derivazione	tipo cond.	Lungh. [m]	Posa 64-8	T _{emp.} [°C]	n° supp.	Resistività [°K m/W]	Prof. di Posa [m]	ravv. dist.	altri circuiti	K secur.
L0.2.8	F+N	multi	20	03A	30			-	ravv.		1

Sezione Conduttori [mm ²] fase neutro PE	R _{cavo} [mΩ]	X _{cavo} [mΩ]	R _{tot} [mΩ]	X _{tot} [mΩ]	ΔV _{cavo} [%]	ΔV _{tot} [%]	ΔV _{max prog} [%]
1x 2,5 1x 2,5	148,16	2,18	153,47	27,82	0,34	0,44	4

I _b [A]	I _z [A]	I _{cc max inizio linea} [kA]	I _{cc max Fine linea} [kA]	I _{ccmin fine linea} [kA]	I _{cc Terra} [kA]
2,41	30	9,15	0,83	0,35	0,35

Designazione / Conduttore

FG16OM16-0,6/1 kV - Cca-s1b,d1,a1/Cu

INTERRUTTORE

Utenza	Interruttore	Poli	Curva Sganciatore	I _n [A]	I _r [A]	T _r [s]	I _m [kA]	I _{sd} [kA]
Siglatura	T _{sd} [s]	I _i	I _g [xI _n - A]	T _g [s]	Differenz.	Classe	I _{Δn} [A]	T _{Δn} [ms]
LOCALE BT	iC60 a	2	C	10	10	-	0,1	0,1
Q0.2.8	2	-	-	-				

VERIFICHE PROTEZIONI

Sovraccarico	Corto Circuito massimo	Corto Circuito minimo	Persone
SI	SI	SI	SI

CALCOLI E VERIFICHE

QUADRO: [QGBT-N] QUADRO GENERALE BASSA TENSIONE SEZIONE NORMALE
LINEA: LOCALE TLC

CARATTERISTICHE GENERALI DELLA LINEA

P [kW]	I _b [A]/I _{nm} [A]	I _R [A]	I _S [A]	I _T [A]	cos φ _b	K _{utilizzo}	K _{contemp.}	η
0,5	2,41	0	0	2,41	0,9	1		

CAVO

Siglatura	Derivazione	tipo cond.	Lungh. [m]	Posa 64-8	T _{emp.} [°C]	n° supp.	Resistività [°K m/W]	Prof. di Posa [m]	ravv. dist.	altri circuiti	K secur.
L0.2.9	F+N	multi	20	03A	30			-	ravv.		1

Sezione Conduttori [mm ²] fase neutro PE	R _{cavo} [mΩ]	X _{cavo} [mΩ]	R _{tot} [mΩ]	X _{tot} [mΩ]	ΔV _{cavo} [%]	ΔV _{tot} [%]	ΔV _{max prog} [%]
1x 2,5 1x 2,5	148,16	2,18	153,47	27,82	0,34	0,44	4

I _b [A]	I _z [A]	I _{cc max inizio linea} [kA]	I _{cc max Fine linea} [kA]	I _{ccmin fine linea} [kA]	I _{cc Terra} [kA]
2,41	30	9,15	0,83	0,35	0,35

Designazione / Conduttore
FG16OM16-0,6/1 kV - Cca-s1b,d1,a1/Cu

INTERRUTTORE

Utenza	Interruttore	Poli	Curva Sganciatore	I _n [A]	I _r [A]	T _r [s]	I _m [kA]	I _{sd} [kA]
Siglatura	T _{sd} [s]	I _i	I _g [xI _n - A]	T _g [s]	Differenz.	Classe	I _{Δn} [A]	T _{Δn} [ms]
LOCALE TLC	iC60 a	2	C	10	10	-	0,1	0,1
Q0.2.9	2	-	-	-				

VERIFICHE PROTEZIONI

Sovraccarico	Corto Circuito massimo	Corto Circuito minimo	Persone
SI	SI	SI	SI

CALCOLI E VERIFICHE

QUADRO: [QGBT-N] QUADRO GENERALE BASSA TENSIONE SEZIONE NORMALE
LINEA: DISPONIBILE

CARATTERISTICHE GENERALI DELLA LINEA

P [kW]	$I_b [A]/I_{nm} [A]$	$I_R [A]$	$I_S [A]$	$I_T [A]$	$\cos \varphi_b$	$K_{utilizzo}$	$K_{contemp.}$	η
0	0	0	0	0				

INTERRUTTORE

Utenza	Interruttore	Poli	Curva Sganciatore	$I_n [A]$	$I_r [A]$	$T_r [s]$	$I_m [kA]$	$I_{sd} [kA]$
Siglatura	$T_{sd} [s]$	I_i	$I_g [xI_n - A]$	$T_g [s]$	Differenz.	Classe	$I_{\Delta n} [A]$	$T_{\Delta n} [ms]$
DISPONIBILE	iC60 a	2	C	10	10	-	0,1	0,1
Q0.2.10	2	-	-	-				

CALCOLI E VERIFICHE

QUADRO: [QGBT-N] QUADRO GENERALE BASSA TENSIONE SEZIONE NORMALE
LINEA: DISPONIBILE

CARATTERISTICHE GENERALI DELLA LINEA

P [kW]	$I_b [A]/I_{nm} [A]$	$I_R [A]$	$I_S [A]$	$I_T [A]$	$\cos \varphi_b$	$K_{utilizzo}$	$K_{contemp.}$	η
0	0	0	0	0				

INTERRUTTORE

Utenza	Interruttore	Poli	Curva Sganciatore	$I_n [A]$	$I_r [A]$	$T_r [s]$	$I_m [kA]$	$I_{sd} [kA]$
Siglatura	$T_{sd} [s]$	I_i	$I_g [xI_n - A]$	$T_g [s]$	Differenz.	Classe	$I_{\Delta n} [A]$	$T_{\Delta n} [ms]$
DISPONIBILE	iC60 a	2	C	10	10	-	0,1	0,1
Q0.2.11	2	-	-	-				

CALCOLI E VERIFICHE

QUADRO: [QGBT-N] QUADRO GENERALE BASSA TENSIONE SEZIONE NORMALE
LINEA: DISPONIBILE

CARATTERISTICHE GENERALI DELLA LINEA

P [kW]	$I_b [A]/I_{nm} [A]$	$I_R [A]$	$I_S [A]$	$I_T [A]$	$\cos \varphi_b$	$K_{utilizzo}$	$K_{contemp.}$	η
0	0	0	0	0				

INTERRUTTORE

Utenza	Interruttore	Poli	Curva Sganciatore	$I_n [A]$	$I_r [A]$	$T_r [s]$	$I_m [kA]$	$I_{sd} [kA]$
Siglatura	$T_{sd} [s]$	I_i	$I_g [xI_n - A]$	$T_g [s]$	Differenz.	Classe	$I_{\Delta n} [A]$	$T_{\Delta n} [ms]$
DISPONIBILE	iC60 a	2	C	10	10	-	0,1	0,1
Q0.2.12	2	-	-	-				

CALCOLI E VERIFICHE

QUADRO: [QGBT-N] QUADRO GENERALE BASSA TENSIONE SEZIONE NORMALE
LINEA: DISPONIBILE

CARATTERISTICHE GENERALI DELLA LINEA

P [kW]	$I_b [A]/I_{nm} [A]$	$I_R [A]$	$I_S [A]$	$I_T [A]$	$\cos \varphi_b$	$K_{utilizzo}$	$K_{contemp.}$	η
0	0	0	0	0				

INTERRUTTORE

Utenza	Interruttore	Poli	Curva Sganciatore	$I_n [A]$	$I_r [A]$	$T_r [s]$	$I_m [kA]$	$I_{sd} [kA]$
Siglatura	$T_{sd} [s]$	I_i	$I_g [xI_n - A]$	$T_g [s]$	Differenz.	Classe	$I_{\Delta n} [A]$	$T_{\Delta n} [ms]$
DISPONIBILE	iC60 a	2	C	10	10	-	0,1	0,1
Q0.2.13	2	-	-	-				

CALCOLI E VERIFICHE

QUADRO: [QGBT-N] QUADRO GENERALE BASSA TENSIONE SEZIONE NORMALE
LINEA: GENERALE FM FABBRICATO

CARATTERISTICHE GENERALI DELLA LINEA

P [kW]	I _b [A]/I _{nm} [A]	I _R [A]	I _S [A]	I _T [A]	cos φ _b	K _{utilizzo}	K _{contemp.}	η
21	33,81	33,81	33,81	33,81	0,9		1	

SEZIONATORE

Siglatura	Modello	I _n [A]	U _{imp} [kV]	I _{cm} [kA cresta]	I _{cw} [kA eff]	Coordin. interr. Monte [kA]
S0.1.12	iSW	63	6	0,00	0,00	

CALCOLI E VERIFICHE

QUADRO: [QGBT-N] QUADRO GENERALE BASSA TENSIONE SEZIONE NORMALE
LINEA: FM TRIFASE LOCALE MT

CARATTERISTICHE GENERALI DELLA LINEA

P [kW]	I _b [A]/I _{nm} [A]	I _R [A]	I _S [A]	I _T [A]	cos φ _b	K _{utilizzo}	K _{contemp.}	η
3	4,81	4,81	4,81	4,81	0,9	1		

CAVO

Siglatura	Derivazione	tipo cond.	Lungh. [m]	Posa 64-8	T _{emp.} [°C]	n° supp.	Resistività [°K m/W]	Prof. di Posa [m]	ravv. dist.	altri circuiti	K secur.
L0.2.14	3F+N+PE	multi	50	03A	30			-	ravv.		1

Sezione Conduttori [mm ²]				R _{cavo} [mΩ]	X _{cavo} [mΩ]	R _{tot} [mΩ]	X _{tot} [mΩ]	ΔV _{cavo} [%]	ΔV _{tot} [%]	ΔV _{max prog} [%]
fase	neutro	PE								
1x 4	1x 4	1x 4	1x 4	231,5	5,05	236,81	30,69	0,53	0,63	4

I _b [A]	I _z [A]	I _{cc max inizio linea} [kA]	I _{cc max Fine linea} [kA]	I _{ccmin fine linea} [kA]	I _{cc Terra} [kA]
4,81	35	9,7	1,06	0,23	0,23

Designazione / Conduttore

FG16OM16-0,6/1 kV - Cca-s1b,d1,a1/Cu

INTERRUTTORE

Utenza	Interruttore	Poli	Curva Sganciatore	I _n [A]	I _r [A]	T _r [s]	I _m [kA]	I _{sd} [kA]
Siglatura	T _{sd} [s]	I _i	I _g [xI _n - A]	T _g [s]	Differenz.	Classe	I _{Δn} [A]	T _{Δn} [ms]
FM TRIFASE LOCALE MT	iC60 N	4	C	16	16	-	0,16	0,16
Q0.2.14	4	-	-	-				

VERIFICHE PROTEZIONI

Sovraccarico	Corto Circuito massimo	Corto Circuito minimo	Persone
SI	SI	SI	SI

CALCOLI E VERIFICHE

QUADRO: [QGBT-N] QUADRO GENERALE BASSA TENSIONE SEZIONE NORMALE
LINEA: FM TRIFASE LOCALE BT

CARATTERISTICHE GENERALI DELLA LINEA

P [kW]	I _b [A]/I _{nm} [A]	I _R [A]	I _S [A]	I _T [A]	cos φ _b	K _{utilizzo}	K _{contemp.}	η
3	4,81	4,81	4,81	4,81	0,9	1		

CAVO

Siglatura	Derivazione	tipo cond.	Lungh. [m]	Posa 64-8	T _{emp.} [°C]	n° supp.	Resistività [°K m/W]	Prof. di Posa [m]	ravv. dist.	altri circuiti	K secur.
L0.2.15	3F+N+PE	multi	50	03A	30			-	ravv.		1

Sezione Conduttori [mm ²]			R _{cavo} [mΩ]	X _{cavo} [mΩ]	R _{tot} [mΩ]	X _{tot} [mΩ]	ΔV _{cavo} [%]	ΔV _{tot} [%]	ΔV _{max prog} [%]
fase	neutro	PE							
1x 4	1x 4	1x 4	231,5	5,05	236,81	30,69	0,53	0,63	4

I _b [A]	I _z [A]	I _{cc max inizio linea} [kA]	I _{cc max Fine linea} [kA]	I _{ccmin fine linea} [kA]	I _{cc Terra} [kA]
4,81	35	9,7	1,06	0,23	0,23

Designazione / Conduttore

FG16OM16-0,6/1 kV - Cca-s1b,d1,a1/Cu

INTERRUTTORE

Utenza	Interruttore	Poli	Curva Sganciatore	I _n [A]	I _r [A]	T _r [s]	I _m [kA]	I _{sd} [kA]
Siglatura	T _{sd} [s]	I _i	I _g [xI _n - A]	T _g [s]	Differenz.	Classe	I _{Δn} [A]	T _{Δn} [ms]
FM TRIFASE LOCALE BT	iC60 N	4	C	16	16	-	0,16	0,16
Q0.2.15	4	-	-	-				

VERIFICHE PROTEZIONI

Sovraccarico	Corto Circuito massimo	Corto Circuito minimo	Persone
SI	SI	SI	SI

CALCOLI E VERIFICHE

QUADRO: [QGBT-N] QUADRO GENERALE BASSA TENSIONE SEZIONE NORMALE
LINEA: FM TRIFASE LOCALE TLC

CARATTERISTICHE GENERALI DELLA LINEA

P [kW]	I _b [A]/I _{nm} [A]	I _R [A]	I _S [A]	I _T [A]	cos φ _b	K _{utilizzo}	K _{contemp.}	η
3	4,81	4,81	4,81	4,81	0,9	1		

CAVO

Siglatura	Derivazione	tipo cond.	Lungh. [m]	Posa 64-8	T _{emp.} [°C]	n° supp.	Resistività [°K m/W]	Prof. di Posa [m]	ravv. dist.	altri circuiti	K secur.
L0.2.16	3F+N+PE	multi	50	03A	30			-	ravv.		1

Sezione Conduttori [mm ²]				R _{cavo} [mΩ]	X _{cavo} [mΩ]	R _{tot} [mΩ]	X _{tot} [mΩ]	ΔV _{cavo} [%]	ΔV _{tot} [%]	ΔV _{max prog} [%]
fase	neutro	PE								
1x 4	1x 4	1x 4	1x 4	231,5	5,05	236,81	30,69	0,53	0,63	4

I _b [A]	I _z [A]	I _{cc max inizio linea} [kA]	I _{cc max Fine linea} [kA]	I _{ccmin fine linea} [kA]	I _{cc Terra} [kA]
4,81	35	9,7	1,06	0,23	0,23

Designazione / Conduttore

FG16OM16-0,6/1 kV - Cca-s1b,d1,a1/Cu

INTERRUTTORE

Utenza	Interruttore	Poli	Curva Sganciatore	I _n [A]	I _r [A]	T _r [s]	I _m [kA]	I _{sd} [kA]
Siglatura	T _{sd} [s]	I _i	I _g [xI _n - A]	T _g [s]	Differenz.	Classe	I _{Δn} [A]	T _{Δn} [ms]
FM TRIFASE LOCALE TLC	iC60 N	4	C	16	16	-	0,16	0,16
Q0.2.16	4	-	-	-				

VERIFICHE PROTEZIONI

Sovraccarico	Corto Circuito massimo	Corto Circuito minimo	Persone
SI	SI	SI	SI

CALCOLI E VERIFICHE

QUADRO: [QGBT-N] QUADRO GENERALE BASSA TENSIONE SEZIONE NORMALE
LINEA: FM TRIFASE LOCALE GE

CARATTERISTICHE GENERALI DELLA LINEA

P [kW]	I _b [A]/I _{nm} [A]	I _R [A]	I _S [A]	I _T [A]	cos φ _b	K _{utilizzo}	K _{contemp.}	η
3	4,81	4,81	4,81	4,81	0,9	1		

CAVO

Siglatura	Derivazione	tipo cond.	Lungh. [m]	Posa 64-8	T _{emp.} [°C]	n° supp.	Resistività [°K m/W]	Prof. di Posa [m]	ravv. dist.	altri circuiti	K secur.
L0.2.17	3F+N+PE	multi	50	03A	30			-	ravv.		1

Sezione Conduttori [mm ²]			R _{cavo} [mΩ]	X _{cavo} [mΩ]	R _{tot} [mΩ]	X _{tot} [mΩ]	ΔV _{cavo} [%]	ΔV _{tot} [%]	ΔV _{max prog} [%]
fase	neutro	PE							
1x 4	1x 4	1x 4	231,5	5,05	236,81	30,69	0,53	0,63	4

I _b [A]	I _z [A]	I _{cc max inizio linea} [kA]	I _{cc max Fine linea} [kA]	I _{ccmin fine linea} [kA]	I _{cc Terra} [kA]
4,81	35	9,7	1,06	0,23	0,23

Designazione / Conduttore

FG16OM16-0,6/1 kV - Cca-s1b,d1,a1/Cu

INTERRUTTORE

Utenza	Interruttore	Poli	Curva Sganciatore	I _n [A]	I _r [A]	T _r [s]	I _m [kA]	I _{sd} [kA]
Siglatura	T _{sd} [s]	I _i	I _g [xI _n - A]	T _g [s]	Differenz.	Classe	I _{Δn} [A]	T _{Δn} [ms]
FM TRIFASE LOCALE GE	iC60 N	4	C	16	16	-	0,16	0,16
Q0.2.17	4	-	-	-				

VERIFICHE PROTEZIONI

Sovraccarico	Corto Circuito massimo	Corto Circuito minimo	Persone
SI	SI	SI	SI

CALCOLI E VERIFICHE

QUADRO: [QGBT-N] QUADRO GENERALE BASSA TENSIONE SEZIONE NORMALE
LINEA: FM MONOFASE LOCALE TLC

CARATTERISTICHE GENERALI DELLA LINEA

P [kW]	I _b [A]/I _{nm} [A]	I _R [A]	I _S [A]	I _T [A]	cos φ _b	K _{utilizzo}	K _{contemp.}	η
3	14,49	14,49	0	0	0,9	1		

CAVO

Siglatura	Derivazione	tipo cond.	Lungh. [m]	Posa 64-8	T _{emp.} [°C]	n° supp.	Resistività [°K m/W]	Prof. di Posa [m]	ravv. dist.	altri circuiti	K secur.
L0.2.18	F+N+PE	multi	50	03A	30			-	ravv.		1

Sezione Conduttori [mm ²]			R _{cavo} [mΩ]	X _{cavo} [mΩ]	R _{tot} [mΩ]	X _{tot} [mΩ]	ΔV _{cavo} [%]	ΔV _{tot} [%]	ΔV _{max prog} [%]
fase	neutro	PE							
1x 4	1x 4	1x 4	231,5	5,05	236,81	30,69	3,24	3,34	4

I _b [A]	I _z [A]	I _{cc max inizio linea} [kA]	I _{cc max Fine linea} [kA]	I _{ccmin fine linea} [kA]	I _{cc Terra} [kA]
14,49	40	9,15	0,53	0,23	0,23

Designazione / Conduttore

FG16OM16-0,6/1 kV - Cca-s1b,d1,a1/Cu

INTERRUTTORE

Utenza	Interruttore	Poli	Curva Sganciatore	I _n [A]	I _r [A]	T _r [s]	I _m [kA]	I _{sd} [kA]
Siglatura	T _{sd} [s]	I _i	I _g [xI _n - A]	T _g [s]	Differenz.	Classe	I _{Δn} [A]	T _{Δn} [ms]
FM MONOFASE LOCALE TLC	iC60 N	2	C	16	16	-	0,16	0,16
Q0.2.18	2	-	-	-				

VERIFICHE PROTEZIONI

Sovraccarico	Corto Circuito massimo	Corto Circuito minimo	Persone
SI	SI	SI	SI

CALCOLI E VERIFICHE

QUADRO: [QGBT-N] QUADRO GENERALE BASSA TENSIONE SEZIONE NORMALE
LINEA: FM MONOFASE LOCALE BT

CARATTERISTICHE GENERALI DELLA LINEA

P [kW]	I_b [A]/ I_{nm} [A]	I_R [A]	I_S [A]	I_T [A]	$\cos \varphi_b$	$K_{utilizzo}$	$K_{contemp.}$	η
3	14,49	0	14,49	0	0,9	1		

CAVO

Siglatura	Derivazione	tipo cond.	Lungh. [m]	Posa 64-8	$T_{emp.}$ [°C]	n° supp.	Resistività [°K m/W]	Prof. di Posa [m]	ravv. dist.	altri circuiti	K secur.
L0.2.19	F+N+PE	multi	50	03A	30			-	ravv.		1

Sezione Conduttori [mm ²]			R_{cavo} [mΩ]	X_{cavo} [mΩ]	R_{tot} [mΩ]	X_{tot} [mΩ]	ΔV_{cavo} [%]	ΔV_{tot} [%]	$\Delta V_{max\ prog}$ [%]
fase	neutro	PE							
1x 4	1x 4	1x 4	231,5	5,05	236,81	30,69	3,24	3,34	4

I_b [A]	I_z [A]	$I_{cc\ max\ inizio\ linea}$ [kA]	$I_{cc\ max\ Fine\ linea}$ [kA]	$I_{ccmin\ fine\ linea}$ [kA]	$I_{cc\ Terra}$ [kA]
14,49	40	9,15	0,53	0,23	0,23

Designazione / Conduttore

FG16OM16-0,6/1 kV - Cca-s1b,d1,a1/Cu

INTERRUTTORE

Utenza	Interruttore	Poli	Curva Sganciatore	I_n [A]	I_r [A]	T_r [s]	I_m [kA]	I_{sd} [kA]
Siglatura	T_{sd} [s]	I_i	I_g [$xI_n - A$]	T_g [s]	Differenz.	Classe	$I_{\Delta n}$ [A]	$T_{\Delta n}$ [ms]
FM MONOFASE LOCALE BT	iC60 N	2	C	16	16	-	0,16	0,16
Q0.2.19	2	-	-	-				

VERIFICHE PROTEZIONI

Sovraccarico	Corto Circuito massimo	Corto Circuito minimo	Persone
SI	SI	SI	SI

CALCOLI E VERIFICHE

QUADRO: [QGBT-N] QUADRO GENERALE BASSA TENSIONE SEZIONE NORMALE
LINEA: FM MONOFASE LOCALE GE

CARATTERISTICHE GENERALI DELLA LINEA

P [kW]	I _b [A]/I _{nm} [A]	I _R [A]	I _S [A]	I _T [A]	cos φ _b	K _{utilizzo}	K _{contemp.}	η
3	14,49	0	0	14,49	0,9	1		

CAVO

Siglatura	Derivazione	tipo cond.	Lungh. [m]	Posa 64-8	T _{emp.} [°C]	n° supp.	Resistività [°K m/W]	Prof. di Posa [m]	ravv. dist.	altri circuiti	K secur.
L0.2.20	F+N+PE	multi	50	03A	30			-	ravv.		1

Sezione Conduttori [mm ²]			R _{cavo} [mΩ]	X _{cavo} [mΩ]	R _{tot} [mΩ]	X _{tot} [mΩ]	ΔV _{cavo} [%]	ΔV _{tot} [%]	ΔV _{max prog} [%]
fase	neutro	PE							
1x 4	1x 4	1x 4	231,5	5,05	236,81	30,69	3,24	3,34	4

I _b [A]	I _z [A]	I _{cc max inizio linea} [kA]	I _{cc max Fine linea} [kA]	I _{ccmin fine linea} [kA]	I _{cc Terra} [kA]
14,49	40	9,15	0,53	0,23	0,23

Designazione / Conduttore

FG16OM16-0,6/1 kV - Cca-s1b,d1,a1/Cu

INTERRUTTORE

Utenza	Interruttore	Poli	Curva Sganciatore	I _n [A]	I _r [A]	T _r [s]	I _m [kA]	I _{sd} [kA]
Siglatura	T _{sd} [s]	I _i	I _g [xI _n - A]	T _g [s]	Differenz.	Classe	I _{Δn} [A]	T _{Δn} [ms]
FM MONOFASE LOCALE GE	iC60 N	2	C	16	16	-	0,16	0,16
Q0.2.20	2	-	-	-				

VERIFICHE PROTEZIONI

Sovraccarico	Corto Circuito massimo	Corto Circuito minimo	Persone
SI	SI	SI	SI

CALCOLI E VERIFICHE

QUADRO: [QGBT-N] QUADRO GENERALE BASSA TENSIONE SEZIONE NORMALE
LINEA: FM TRIFASE LOCALE BT

CARATTERISTICHE GENERALI DELLA LINEA

P [kW]	$I_b [A]/I_{nm} [A]$	$I_R [A]$	$I_S [A]$	$I_T [A]$	$\cos \varphi_b$	$K_{utilizzo}$	$K_{contemp.}$	η
0	0	0	0	0				

INTERRUTTORE

Utenza	Interruttore	Poli	Curva Sganciatore	$I_n [A]$	$I_r [A]$	$T_r [s]$	$I_m [kA]$	$I_{sd} [kA]$
Siglatura	$T_{sd} [s]$	I_i	$I_g [xI_n - A]$	$T_g [s]$	Differenz.	Classe	$I_{\Delta n} [A]$	$T_{\Delta n} [ms]$
FM TRIFASE LOCALE BT	iC60 N	4	C	16	16	-	0,16	0,16
Q0.2.21	4	-	-	-				

CALCOLI E VERIFICHE

QUADRO: [QGBT-N] QUADRO GENERALE BASSA TENSIONE SEZIONE NORMALE
LINEA: FM TRIFASE LOCALE BT

CARATTERISTICHE GENERALI DELLA LINEA

P [kW]	$I_b [A]/I_{nm} [A]$	$I_R [A]$	$I_S [A]$	$I_T [A]$	$\cos \varphi_b$	$K_{utilizzo}$	$K_{contemp.}$	η
0	0	0	0	0				

INTERRUTTORE

Utenza	Interruttore	Poli	Curva Sganciatore	$I_n [A]$	$I_r [A]$	$T_r [s]$	$I_m [kA]$	$I_{sd} [kA]$
Siglatura	$T_{sd} [s]$	I_i	$I_g [xI_n - A]$	$T_g [s]$	Differenz.	Classe	$I_{\Delta n} [A]$	$T_{\Delta n} [ms]$
FM TRIFASE LOCALE BT	iC60 N	4	C	16	16	-	0,16	0,16
Q0.2.22	4	-	-	-				

CALCOLI E VERIFICHE

QUADRO: [QGBT-N] QUADRO GENERALE BASSA TENSIONE SEZIONE NORMALE
LINEA: FM MONOFASE LOCALE BT

CARATTERISTICHE GENERALI DELLA LINEA

P [kW]	$I_b [A]/I_{nm} [A]$	$I_R [A]$	$I_S [A]$	$I_T [A]$	$\cos \varphi_b$	$K_{utilizzo}$	$K_{contemp.}$	η
0	0	0	0	0				

INTERRUTTORE

Utenza	Interruttore	Poli	Curva Sganciatore	$I_n [A]$	$I_r [A]$	$T_r [s]$	$I_m [kA]$	$I_{sd} [kA]$
Siglatura	$T_{sd} [s]$	I_i	$I_g [xI_n - A]$	$T_g [s]$	Differenz.	Classe	$I_{\Delta n} [A]$	$T_{\Delta n} [ms]$
FM MONOFASE LOCALE BT	iC60 N	2	C	16	16	-	0,16	0,16
Q0.2.23	2	-	-	-				

CALCOLI E VERIFICHE

QUADRO: [QGBT-N] QUADRO GENERALE BASSA TENSIONE SEZIONE NORMALE
LINEA: FM MONOFASE LOCALE BT

CARATTERISTICHE GENERALI DELLA LINEA

P [kW]	$I_b [A]/I_{nm} [A]$	$I_R [A]$	$I_S [A]$	$I_T [A]$	$\cos \varphi_b$	$K_{utilizzo}$	$K_{contemp.}$	η
0	0	0	0	0				

INTERRUTTORE

Utenza	Interruttore	Poli	Curva Sganciatore	$I_n [A]$	$I_r [A]$	$T_r [s]$	$I_m [kA]$	$I_{sd} [kA]$
Siglatura	$T_{sd} [s]$	I_i	$I_g [xI_n - A]$	$T_g [s]$	Differenz.	Classe	$I_{\Delta n} [A]$	$T_{\Delta n} [ms]$
FM MONOFASE LOCALE BT	iC60 N	2	C	16	16	-	0,16	0,16
Q0.2.24	2	-	-	-				

CALCOLI E VERIFICHE

QUADRO: [QGBT-N] QUADRO GENERALE BASSA TENSIONE SEZIONE NORMALE
LINEA: GENERALE MATS

CARATTERISTICHE GENERALI DELLA LINEA

P [kW]	I _b [A]/I _{nm} [A]	I _R [A]	I _S [A]	I _T [A]	cos φ _b	K _{utilizzo}	K _{contemp.}	η
12,6	20,28	20,28	20,28	20,28	0,9		1	

SEZIONATORE

Siglatra	Modello	I _n [A]	U _{imp} [kV]	I _{cm} [kA cresta]	I _{cw} [kA eff]	Coordin. interr. Monte [kA]
S0.1.13	iSW	40	6	0,00	0,00	

CALCOLI E VERIFICHE

QUADRO: [QGBT-N] QUADRO GENERALE BASSA TENSIONE SEZIONE NORMALE
LINEA: ALIMENTAZIONE UCP

CARATTERISTICHE GENERALI DELLA LINEA

P [kW]	I _b [A]/I _{nm} [A]	I _R [A]	I _S [A]	I _T [A]	cos φ _b	K _{utilizzo}	K _{contemp.}	η
2,1	10,14	10,14	0	0	0,9	1		

CAVO

Siglatura	Derivazione	tipo cond.	Lungh. [m]	Posa 64-8	T _{emp.} [°C]	n° supp.	Resistività [°K m/W]	Prof. di Posa [m]	ravv. dist.	altri circuiti	K secur.
L0.2.25	F+N+PE	multi	20	03A	30			-	ravv.		1

Sezione Conduttori [mm ²]			R _{cavo} [mΩ]	X _{cavo} [mΩ]	R _{tot} [mΩ]	X _{tot} [mΩ]	ΔV _{cavo} [%]	ΔV _{tot} [%]	ΔV _{max prog} [%]
fase	neutro	PE							
1x 4	1x 4	1x 4	92,6	2,02	97,91	27,66	0,9	1	4

I _b [A]	I _z [A]	I _{cc max inizio linea} [kA]	I _{cc max Fine linea} [kA]	I _{ccmin fine linea} [kA]	I _{cc Terra} [kA]
10,14	40	9,15	1,3	0,56	0,57

Designazione / Conduttore
FG16OM16-0,6/1 kV - Cca-s1b,d1,a1/Cu

INTERRUTTORE

Utenza	Interruttore	Poli	Curva Sganciatore	I _n [A]	I _r [A]	T _r [s]	I _m [kA]	I _{sd} [kA]
Siglatura	T _{sd} [s]	I _i	I _g [xI _n - A]	T _g [s]	Differenz.	Classe	I _{Δn} [A]	T _{Δn} [ms]
ALIMENTAZIONE UCP	iC60 N	2	C	16	16	-	0,16	0,16
Q0.2.25	2	-	-	-				

VERIFICHE PROTEZIONI

Sovraccarico	Corto Circuito massimo	Corto Circuito minimo	Persone
SI	SI	SI	SI

CALCOLI E VERIFICHE

QUADRO: [QGBT-N] QUADRO GENERALE BASSA TENSIONE SEZIONE NORMALE
LINEA: ALIMENTAZIONE UCS-QS

CARATTERISTICHE GENERALI DELLA LINEA

P [kW]	I _b [A]/I _{nm} [A]	I _R [A]	I _S [A]	I _T [A]	cos φ _b	K _{utilizzo}	K _{contemp.}	η
2,1	10,14	0	10,14	0	0,9	1		

CAVO

Siglatura	Derivazione	tipo cond.	Lungh. [m]	Posa 64-8	T _{emp.} [°C]	n° supp.	Resistività [°K m/W]	Prof. di Posa [m]	ravv. dist.	altri circuiti	K secur.
L0.2.26	F+N+PE	multi	60	61	30		1,06	0,8	ravv.		1

Sezione Conduttori [mm ²]			R _{cavo} [mΩ]	X _{cavo} [mΩ]	R _{tot} [mΩ]	X _{tot} [mΩ]	ΔV _{cavo} [%]	ΔV _{tot} [%]	ΔV _{max prog} [%]
fase	neutro	PE							
1x 4	1x 4	1x 4	277,8	6,06	283,11	31,7	2,72	2,82	4

I _b [A]	I _z [A]	I _{cc max inizio linea} [kA]	I _{cc max Fine linea} [kA]	I _{ccmin fine linea} [kA]	I _{cc Terra} [kA]
10,14	38,44	9,15	0,45	0,19	0,19

Designazione / Conduttore

FG16OM16-0,6/1 kV - Cca-s1b,d1,a1/Cu

INTERRUTTORE

Utenza	Interruttore	Poli	Curva Sganciatore	I _n [A]	I _r [A]	T _r [s]	I _m [kA]	I _{sd} [kA]
Siglatura	T _{sd} [s]	I _i	I _g [xI _n - A]	T _g [s]	Differenz.	Classe	I _{Δn} [A]	T _{Δn} [ms]
ALIMENTAZIONE UCS-QS	iC60 N	2	C	16	16	-	0,16	0,16
Q0.2.26	2	-	-	-				

VERIFICHE PROTEZIONI

Sovraccarico	Corto Circuito massimo	Corto Circuito minimo	Persone
SI	SI	SI	SI

CALCOLI E VERIFICHE

QUADRO: [QGBT-N] QUADRO GENERALE BASSA TENSIONE SEZIONE NORMALE
LINEA: ALIMENTAZIONE UCS-DMBC1

CARATTERISTICHE GENERALI DELLA LINEA

P [kW]	I _b [A]/I _{nm} [A]	I _R [A]	I _S [A]	I _T [A]	cos φ _b	K _{utilizzo}	K _{contemp.}	η
2,1	10,14	0	0	10,14	0,9	1		

CAVO

Siglatura	Derivazione	tipo cond.	Lungh. [m]	Posa 64-8	T _{emp.} [°C]	n° supp.	Resistività [°K m/W]	Prof. di Posa [m]	ravv. dist.	altri circuiti	K secur.
L0.2.27	F+N+PE	multi	200	13	30	1		-	ravv.		1

Sezione Conduttori [mm ²] fase neutro PE	R _{cavo} [mΩ]	X _{cavo} [mΩ]	R _{tot} [mΩ]	X _{tot} [mΩ]	ΔV _{cavo} [%]	ΔV _{tot} [%]	ΔV _{max prog} [%]
1x 10 1x 10 1x 10	370,4	17,22	375,71	42,86	3,67	3,76	4

I _b [A]	I _z [A]	I _{cc max inizio linea} [kA]	I _{cc max Fine linea} [kA]	I _{ccmin fine linea} [kA]	I _{cc Terra} [kA]
10,14	86	9,15	0,33	0,14	0,14

Designazione / Conduttore

FG16OM16-0,6/1 kV - Cca-s1b,d1,a1/Cu

INTERRUTTORE

Utenza	Interruttore	Poli	Curva Sganciatore	I _n [A]	I _r [A]	T _r [s]	I _m [kA]	I _{sd} [kA]
Siglatura	T _{sd} [s]	I _i	I _g [xI _n - A]	T _g [s]	Differenz.	Classe	I _{Δn} [A]	T _{Δn} [ms]
ALIMENTAZIONE UCS-DMBC1	iC60 N	2	C	16	16	-	0,16	0,16
Q0.2.27	2	-	-	-				

VERIFICHE PROTEZIONI

Sovraccarico	Corto Circuito massimo	Corto Circuito minimo	Persone
SI	SI	SI	--

CALCOLI E VERIFICHE

QUADRO: [QGBT-N] QUADRO GENERALE BASSA TENSIONE SEZIONE NORMALE
LINEA: ALIMENTAZIONE UCS-DMBC2

CARATTERISTICHE GENERALI DELLA LINEA

P [kW]	I _b [A]/I _{nm} [A]	I _R [A]	I _S [A]	I _T [A]	cos φ _b	K _{utilizzo}	K _{contemp.}	η
2,1	10,14	10,14	0	0	0,9	1		

CAVO

Siglatura	Derivazione	tipo cond.	Lungh. [m]	Posa 64-8	T _{emp.} [°C]	n° supp.	Resistività [°K m/W]	Prof. di Posa [m]	ravv. dist.	altri circuiti	K secur.
L0.2.28	F+N+PE	multi	230	13	30	1		-	ravv.		1

Sezione Conduttori [mm ²]	R _{cavo} [mΩ]	X _{cavo} [mΩ]	R _{tot} [mΩ]	X _{tot} [mΩ]	ΔV _{cavo} [%]	ΔV _{tot} [%]	ΔV _{max prog} [%]
fase neutro PE							
1x 16 1x 16 1x 16	266,22	18,79	271,54	44,43	2,68	2,78	4

I _b [A]	I _z [A]	I _{cc max inizio linea} [kA]	I _{cc max Fine linea} [kA]	I _{ccmin fine linea} [kA]	I _{cc Terra} [kA]
10,14	115	9,15	0,46	0,2	0,2

Designazione / Conduttore

FG16OM16-0,6/1 kV - Cca-s1b,d1,a1/Cu

INTERRUTTORE

Utenza	Interruttore	Poli	Curva Sganciatore	I _n [A]	I _r [A]	T _r [s]	I _m [kA]	I _{sd} [kA]
Siglatura	T _{sd} [s]	I _i	I _g [xI _n - A]	T _g [s]	Differenz.	Classe	I _{Δn} [A]	T _{Δn} [ms]
ALIMENTAZIONE UCS-DMBC2	iC60 N	2	C	16	16	-	0,16	0,16
Q0.2.28	2	-	-	-				

VERIFICHE PROTEZIONI

Sovraccarico	Corto Circuito massimo	Corto Circuito minimo	Persone
SI	SI	SI	SI

CALCOLI E VERIFICHE

QUADRO: [QGBT-N] QUADRO GENERALE BASSA TENSIONE SEZIONE NORMALE
LINEA: ALIMENTAZIONE UCS-DMBC3

CARATTERISTICHE GENERALI DELLA LINEA

P [kW]	I _b [A]/I _{nm} [A]	I _R [A]	I _S [A]	I _T [A]	cos φ _b	K _{utilizzo}	K _{contemp.}	η
2,1	10,14	0	10,14	0	0,9	1		

CAVO

Siglatura	Derivazione	tipo cond.	Lungh. [m]	Posa 64-8	T _{emp.} [°C]	n° supp.	Resistività [°K m/W]	Prof. di Posa [m]	ravv. dist.	altri circuiti	K secur.
L0.2.29	F+N+PE	uni	350	13	30	1		-	ravv.		1

Sezione Conduttori [mm ²]			R _{cavo} [mΩ]	X _{cavo} [mΩ]	R _{tot} [mΩ]	X _{tot} [mΩ]	ΔV _{cavo} [%]	ΔV _{tot} [%]	ΔV _{max prog} [%]
fase	neutro	PE							
1x 25	1x 25	1x 16	259,28	37,1	264,59	62,74	2,61	2,71	4

I _b [A]	I _z [A]	I _{cc max inizio linea} [kA]	I _{cc max Fine linea} [kA]	I _{ccmin fine linea} [kA]	I _{cc Terra} [kA]
10,14	161	9,15	0,47	0,2	0,16

Designazione / Conduttore

FG16M16-0,6/1 kV - Cca-s1b,d1,a1/Cu

INTERRUTTORE

Utenza	Interruttore	Poli	Curva Sganciatore	I _n [A]	I _r [A]	T _r [s]	I _m [kA]	I _{sd} [kA]
Siglatura	T _{sd} [s]	I _i	I _g [xI _n - A]	T _g [s]	Differenz.	Classe	I _{Δn} [A]	T _{Δn} [ms]
ALIMENTAZIONE UCS-DMBC3	iC60 N	2	C	16	16	-	0,16	0,16
Q0.2.29	2	-	-	-				

VERIFICHE PROTEZIONI

Sovraccarico	Corto Circuito massimo	Corto Circuito minimo	Persone
SI	SI	SI	SI

CALCOLI E VERIFICHE

QUADRO: [QGBT-N] QUADRO GENERALE BASSA TENSIONE SEZIONE NORMALE
LINEA: ALIMENTAZIONE UCS-DMBC4

CARATTERISTICHE GENERALI DELLA LINEA

P [kW]	I _b [A]/I _{nm} [A]	I _R [A]	I _S [A]	I _T [A]	cos φ _b	K _{utilizzo}	K _{contemp.}	η
2,1	10,14	0	0	10,14	0,9	1		

CAVO

Siglatura	Derivazione	tipo cond.	Lungh. [m]	Posa 64-8	T _{emp.} [°C]	n° supp.	Resistività [°K m/W]	Prof. di Posa [m]	ravv. dist.	altri circuiti	K secur.
L0.2.30	F+N+PE	uni	370	13	30	1		-	ravv.		1

Sezione Conduttori [mm ²]	R _{cavo} [mΩ]	X _{cavo} [mΩ]	R _{tot} [mΩ]	X _{tot} [mΩ]	ΔV _{cavo} [%]	ΔV _{tot} [%]	ΔV _{max prog} [%]
fase neutro PE							
1x 25 1x 25 1x 16	274,1	39,22	279,41	64,86	2,76	2,85	4

I _b [A]	I _z [A]	I _{cc max inizio linea} [kA]	I _{cc max Fine linea} [kA]	I _{ccmin fine linea} [kA]	I _{cc Terra} [kA]
10,14	161	9,15	0,44	0,19	0,15

Designazione / Conduttore

FG16M16-0,6/1 kV - Cca-s1b,d1,a1/Cu

INTERRUTTORE

Utenza	Interruttore	Poli	Curva Sganciatore	I _n [A]	I _r [A]	T _r [s]	I _m [kA]	I _{sd} [kA]
Siglatura	T _{sd} [s]	I _i	I _g [xI _n - A]	T _g [s]	Differenz.	Classe	I _{Δn} [A]	T _{Δn} [ms]
ALIMENTAZIONE UCS-DMBC4	iC60 N	2	C	16	16	-	0,16	0,16
Q0.2.30	2	-	-	-				

VERIFICHE PROTEZIONI

Sovraccarico	Corto Circuito massimo	Corto Circuito minimo	Persone
SI	SI	SI	--

CALCOLI E VERIFICHE

QUADRO: [QGBT-N] QUADRO GENERALE BASSA TENSIONE SEZIONE NORMALE
LINEA: DISPONIBILE

CARATTERISTICHE GENERALI DELLA LINEA

P [kW]	$I_b [A]/I_{nm} [A]$	$I_R [A]$	$I_S [A]$	$I_T [A]$	$\cos \varphi_b$	$K_{utilizzo}$	$K_{contemp.}$	η
0	0	0	0	0				

INTERRUTTORE

Utenza	Interruttore	Poli	Curva Sganciatore	$I_n [A]$	$I_r [A]$	$T_r [s]$	$I_m [kA]$	$I_{sd} [kA]$
Siglatura	$T_{sd} [s]$	I_i	$I_g [xI_n - A]$	$T_g [s]$	Differenz.	Classe	$I_{\Delta n} [A]$	$T_{\Delta n} [ms]$
DISPONIBILE	iC60 N	2	C	16	16	-	0,16	0,16
Q0.2.31	2	-	-	-				

CALCOLI E VERIFICHE

QUADRO: [QGBT-N] QUADRO GENERALE BASSA TENSIONE SEZIONE NORMALE
LINEA: DISPONIBILE

CARATTERISTICHE GENERALI DELLA LINEA

P [kW]	$I_b [A]/I_{nm} [A]$	$I_R [A]$	$I_S [A]$	$I_T [A]$	$\cos \varphi_b$	$K_{utilizzo}$	$K_{contemp.}$	η
0	0	0	0	0				

INTERRUTTORE

Utenza	Interruttore	Poli	Curva Sganciatore	$I_n [A]$	$I_r [A]$	$T_r [s]$	$I_m [kA]$	$I_{sd} [kA]$
Siglatura	$T_{sd} [s]$	I_i	$I_g [xI_n - A]$	$T_g [s]$	Differenz.	Classe	$I_{\Delta n} [A]$	$T_{\Delta n} [ms]$
DISPONIBILE	iC60 N	2	C	16	16	-	0,16	0,16
Q0.2.32	2	-	-	-				

CALCOLI E VERIFICHE

QUADRO: [QGBT-N] QUADRO GENERALE BASSA TENSIONE SEZIONE NORMALE
LINEA: DISPONIBILE

CARATTERISTICHE GENERALI DELLA LINEA

P [kW]	$I_b [A]/I_{nm} [A]$	$I_R [A]$	$I_S [A]$	$I_T [A]$	$\cos \varphi_b$	$K_{utilizzo}$	$K_{contemp.}$	η
0	0	0	0	0				

INTERRUTTORE

Utenza	Interruttore	Poli	Curva Sganciatore	$I_n [A]$	$I_r [A]$	$T_r [s]$	$I_m [kA]$	$I_{sd} [kA]$
Siglatura	$T_{sd} [s]$	I_i	$I_g [xI_n - A]$	$T_g [s]$	Differenz.	Classe	$I_{\Delta n} [A]$	$T_{\Delta n} [ms]$
DISPONIBILE	iC60 N	2	C	16	16	-	0,16	0,16
Q0.2.33	2	-	-	-				

CALCOLI E VERIFICHE

QUADRO: [QGBT-N] QUADRO GENERALE BASSA TENSIONE SEZIONE NORMALE
LINEA: DISPONIBILE

CARATTERISTICHE GENERALI DELLA LINEA

P [kW]	$I_b [A]/I_{nm} [A]$	$I_R [A]$	$I_S [A]$	$I_T [A]$	$\cos \varphi_b$	$K_{utilizzo}$	$K_{contemp.}$	η
0	0	0	0	0				

INTERRUTTORE

Utenza	Interruttore	Poli	Curva Sganciatore	$I_n [A]$	$I_r [A]$	$T_r [s]$	$I_m [kA]$	$I_{sd} [kA]$
Siglatura	$T_{sd} [s]$	I_i	$I_g [xI_n - A]$	$T_g [s]$	Differenz.	Classe	$I_{\Delta n} [A]$	$T_{\Delta n} [ms]$
DISPONIBILE	iC60 N	2	C	16	16	-	0,16	0,16
Q0.2.34	2	-	-	-				

CALCOLI E VERIFICHE

QUADRO: [QGBT-P] QUADRO GENERALE BASSA TENSIONE SEZIONE PREFERENZIALE

LINEA: ARRIVO DA QCOMM-IS SEZ. PREFERENZIALE

CARATTERISTICHE GENERALI DELLA LINEA

P [kW]	$I_b [A]/I_{nm} [A]$	$I_R [A]$	$I_S [A]$	$I_T [A]$	$\cos \varphi_b$	$K_{utilizzo}$	$K_{contemp.}$	η
91,8	150,09	141,06	150,09	137,45	0,93		0,5	

INTERRUTTORE

Utenza	Interruttore	Poli	Curva Sganciatore	$I_n [A]$	$I_r [A]$	$T_r [s]$	$I_m [kA]$	$I_{sd} [kA]$
Siglatura	$T_{sd} [s]$	I_i	$I_g [xI_n - A]$	$T_g [s]$	Differenz.	Classe	$I_{\Delta n} [A]$	$T_{\Delta n} [ms]$
ARRIVO DA QCOMM-IS SEZ. PREFERENZIALE	NSX250 N	4	TM-D	250	175	-	1,75	1,75
Q1	4	-	-	-				

CALCOLI E VERIFICHE

QUADRO: [QGBT-P] QUADRO GENERALE BASSA TENSIONE SEZIONE PREFERENZIALE

LINEA: RISERVA

CARATTERISTICHE GENERALI DELLA LINEA

P [kW]	$I_b [A]/I_{nm} [A]$	$I_R [A]$	$I_S [A]$	$I_T [A]$	$\cos \varphi_b$	$K_{utilizzo}$	$K_{contemp.}$	η
0	0	0	0	0				

INTERRUTTORE

Utenza	Interruttore	Poli	Curva Sganciatore	$I_n [A]$	$I_r [A]$	$T_r [s]$	$I_m [kA]$	$I_{sd} [kA]$
Siglatura	$T_{sd} [s]$	I_i	$I_g [xI_n - A]$	$T_g [s]$	Differenz.	Classe	$I_{\Delta n} [A]$	$T_{\Delta n} [ms]$
RISERVA	NSX250 B	4	TM-D	250	175	-	1,75	1,75
Q2.1.1	4	-	-	-				

CALCOLI E VERIFICHE

QUADRO: [QGBT-P] QUADRO GENERALE BASSA TENSIONE SEZIONE
PREFERENZIALE

LINEA: PRESENZA TENSIONE

CARATTERISTICHE GENERALI DELLA LINEA

P [kW]	I _b [A]/I _{nm} [A]	I _R [A]	I _S [A]	I _T [A]	cos φ _b	K _{utilizzo}	K _{contemp.}	η
0	0	0	0	0				

CALCOLI E VERIFICHE

**QUADRO: [QGBT-P] QUADRO GENERALE BASSA TENSIONE SEZIONE
PREFERENZIALE**

LINEA: MISURE

CARATTERISTICHE GENERALI DELLA LINEA

P [kW]	$I_b [A]/I_{nm} [A]$	$I_R [A]$	$I_S [A]$	$I_T [A]$	$\cos \varphi_b$	$K_{utilizzo}$	$K_{contemp.}$	η
0	0	0	0	0				

CALCOLI E VERIFICHE

QUADRO: [QGBT-P] QUADRO GENERALE BASSA TENSIONE SEZIONE PREFERENZIALE

LINEA: FERMATA AMOROSI LINEA PREFERENZIALE

CARATTERISTICHE GENERALI DELLA LINEA

P [kW]	I_b [A]/ I_{nm} [A]	I_R [A]	I_S [A]	I_T [A]	$\cos \varphi_b$	$K_{utilizzo}$	$K_{contemp.}$	η
16,45	27,77	27,05	27,77	24,63	0,9			

CAVO

Siglatura	Derivazione	tipo cond.	Lungh. [m]	Posa 64-8	$T_{emp.}$ [°C]	n° supp.	Resistività [°K m/W]	Prof. di Posa [m]	ravv. dist.	altri circuiti	K secur.
L2.1.4	3F+N+PE	uni	250	61	30		1,08	0,8	ravv.		1

Sezione Conduttori [mm ²]			R_{cavo} [mΩ]	X_{cavo} [mΩ]	R_{tot} [mΩ]	X_{tot} [mΩ]	ΔV_{cavo} [%]	ΔV_{tot} [%]	$\Delta V_{max\ prog}$ [%]
fase	neutro	PE							
1x185	1x 95	1x120	25,03	22,7	34,35 (27,29)	51,97 (124,61)	0,45	0,93 (0,66)	4

I_b [A]	I_z [A]	$I_{cc\ max\ inizio\ linea}$ [kA]	$I_{cc\ max\ Fine\ linea}$ [kA]	$I_{ccmin\ fine\ linea}$ [kA]	$I_{cc\ Terra}$ [kA]
27,77	324,42	8,27 (2,49)	4,07 (1,99)	1,09 (0,96)	1,22 (1,03)

Designazione / Conduttore
FG16M16-0,6/1 kV - Cca-s1b,d1,a1/Cu

INTERRUTTORE

Utenza	Interruttore	Poli	Curva Sganciatore	I_n [A]	I_r [A]	T_r [s]	I_m [kA]	I_{sd} [kA]
Siglatura	T_{sd} [s]	I_i	I_g [$xI_n - A$]	T_g [s]	Differenz.	Classe	$I_{\Delta n}$ [A]	$T_{\Delta n}$ [ms]
FERMATA AMOROSI LINEA PREFERENZIALE	NSX160 E	4	TM-D	160	160	-	1,25	1,25
Q2.1.4	4	-	-	-	RH99M	A	0,5	500

VERIFICHE PROTEZIONI

Sovraccarico	Corto Circuito massimo	Corto Circuito minimo	Persone
SI	SI	SI	SI

CALCOLI E VERIFICHE

QUADRO: [QGBT-P] QUADRO GENERALE BASSA TENSIONE SEZIONE PREFERENZIALE

LINEA: UPS 1

CARATTERISTICHE GENERALI DELLA LINEA

P [kW]	$I_b [A]/I_{nm} [A]$	$I_R [A]$	$I_S [A]$	$I_T [A]$	$\cos \varphi_b$	$K_{utilizzo}$	$K_{contemp.}$	η
40	73,29	73,29	73,29	73,29	0,99	1		

CAVO

Siglatura	Derivazione	tipo cond.	Lungh. [m]	Posa 64-8	$T_{emp.} [^{\circ}C]$	n° supp.	Resistività [$^{\circ}K m/W$]	Prof. di Posa [m]	ravv. dist.	altri circuiti	K secur.
L2.1.5	3F+N+PE	uni	10	16	30	1		-	ravv.		1

Sezione Conduttori [mm ²]	$R_{cavo} [m\Omega]$	$X_{cavo} [m\Omega]$	$R_{tot} [m\Omega]$	$X_{tot} [m\Omega]$	$\Delta V_{cavo} [%]$	$\Delta V_{tot} [%]$	$\Delta V_{max\ prog} [%]$
fase neutro PE 1x 35 1x 35 1x 16	5,29	1,01	14,61 (7,56)	30,28 (102,92)	0,2	0,68 (0,41)	4

$I_b [A]$	$I_z [A]$	$I_{cc\ max\ inizio\ linea} [kA]$	$I_{cc\ max\ Fine\ linea} [kA]$	$I_{ccmin\ fine\ linea} [kA]$	$I_{cc\ Terra} [kA]$
73,29	176	8,27 (2,49)	7,55 (2,46)	3,35 (1,87)	3 (1,81)

Designazione / Conduttore
FG16M16-0,6/1 kV - Cca-s1b,d1,a1/Cu

INTERRUTTORE

Utenza	Interruttore	Poli	Curva Sganciatore	$I_n [A]$	$I_r [A]$	$T_r [s]$	$I_m [kA]$	$I_{sd} [kA]$
Siglatura	$T_{sd} [s]$	I_i	$I_g [xI_n - A]$	$T_g [s]$	Differenz.	Classe	$I_{\Delta n} [A]$	$T_{\Delta n} [ms]$
UPS 1	NSXm E	4	MicroL4.1 Vigì	160	80	-	0,8	0,8
Q2.1.5	4	-	-	-	Micrologic Vigì	A	0,5	0

VERIFICHE PROTEZIONI

Sovraccarico	Corto Circuito massimo	Corto Circuito minimo	Persone
SI	SI	SI	SI

CALCOLI E VERIFICHE

QUADRO: [QGBT-P] QUADRO GENERALE BASSA TENSIONE SEZIONE PREFERENZIALE

LINEA: UPS 2

CARATTERISTICHE GENERALI DELLA LINEA

P [kW]	$I_b [A]/I_{nm} [A]$	$I_R [A]$	$I_S [A]$	$I_T [A]$	$\cos \varphi_b$	$K_{utilizzo}$	$K_{contemp.}$	η
40	0	0	0	0	0,99	1		

CAVO

Siglatura	Derivazione	tipo cond.	Lungh. [m]	Posa 64-8	$T_{emp.} [^{\circ}C]$	n° supp.	Resistività [$^{\circ}K m/W$]	Prof. di Posa [m]	ravv. dist.	altri circuiti	K secur.
L2.1.6	3F+N+PE	multi	10	16	30	1		-	ravv.		1

Sezione Conduttori [mm ²]	$R_{cavo} [m\Omega]$	$X_{cavo} [m\Omega]$	$R_{tot} [m\Omega]$	$X_{tot} [m\Omega]$	$\Delta V_{cavo} [%]$	$\Delta V_{tot} [%]$	$\Delta V_{max\ prog} [%]$
1x 16 1x 16 1x 16	11,58	0,82	20,89 (13,84)	30,09 (102,73)	0,27	0,75 (0,48)	4

$I_b [A]$	$I_z [A]$	$I_{cc\ max\ inizio\ linea} [kA]$	$I_{cc\ max\ Fine\ linea} [kA]$	$I_{ccmin\ fine\ linea} [kA]$	$I_{cc\ Terra} [kA]$
0	100	8,27 (2,49)	6,93 (2,45)	2,51 (1,73)	2,61 (1,74)

Designazione / Conduttore
FG16OM16-0,6/1 kV - Cca-s1b,d1,a1/Cu

INTERRUTTORE

Utenza	Interruttore	Poli	Curva Sganciatore	$I_n [A]$	$I_r [A]$	$T_r [s]$	$I_m [kA]$	$I_{sd} [kA]$
Siglatura	$T_{sd} [s]$	I_i	$I_g [xI_n - A]$	$T_g [s]$	Differenz.	Classe	$I_{\Delta n} [A]$	$T_{\Delta n} [ms]$
UPS 2	NSXm E	4	MicroL4.1 Vigì	160	80	-	0,8	0,8
Q2.1.6	4	-	-	-	Micrologic Vigì	A	0,5	0

VERIFICHE PROTEZIONI

Sovraccarico	Corto Circuito massimo	Corto Circuito minimo	Persone
SI	SI	SI	SI

CALCOLI E VERIFICHE

QUADRO: [QGBT-P] QUADRO GENERALE BASSA TENSIONE SEZIONE PREFERENZIALE

LINEA: ALIMENTAZIONE UPS BY-PASS

CARATTERISTICHE GENERALI DELLA LINEA

P [kW]	$I_b [A]/I_{nm} [A]$	$I_R [A]$	$I_S [A]$	$I_T [A]$	$\cos \varphi_b$	$K_{utilizzo}$	$K_{contemp.}$	η
40	0	0	0	0	0.99	1		

CAVO

Siglatura	Derivazione	tipo cond.	Lungh. [m]	Posa 64-8	$T_{emp.} [^{\circ}C]$	n° supp.	Resistività [$^{\circ}K m/W$]	Prof. di Posa [m]	ravv. dist.	altri circuiti	K sicur.
L2.1.7	3F+N+PE	multi	10	16	30	1		-	ravv.		1

Sezione Conduttori [mm^2]			$R_{cavo} [m\Omega]$	$X_{cavo} [m\Omega]$	$R_{tot} [m\Omega]$	$X_{tot} [m\Omega]$	$\Delta V_{cavo} [%]$	$\Delta V_{tot} [%]$	$\Delta V_{max\ prog} [%]$
fase	neutro	PE							
1x 16	1x 16	1x 16	11,58	0,82	20,89 (13,84)	30,09 (102,73)	0,27	0,75 (0,48)	4

$I_b [A]$	$I_z [A]$	$I_{cc\ max\ inizio\ linea} [kA]$	$I_{cc\ max\ Fine\ linea} [kA]$	$I_{ccmin\ fine\ linea} [kA]$	$I_{cc\ Terra} [kA]$
0	100	8,27 (2,49)	6,93 (2,45)	2,51 (1,73)	2,61 (1,74)

Designazione / Conduttore
FG16OM16-0,6/1 kV - Cca-s1b,d1,a1/Cu

INTERRUTTORE

Utenza	Interruttore	Poli	Curva Sganciatore	$I_n [A]$	$I_r [A]$	$T_r [s]$	$I_m [kA]$	$I_{sd} [kA]$
Siglatura	$T_{sd} [s]$	I_i	$I_g [xI_n - A]$	$T_g [s]$	Differenz.	Classe	$I_{\Delta n} [A]$	$T_{\Delta n} [ms]$
ALIMENTAZIONE UPS BY-PASS	NSXm E	4	MicroL4.1 Vigì	160	80	-	0,8	0,8
Q2.1.7	4	-	-	-	Micrologic Vigì	A	0,5	0

VERIFICHE PROTEZIONI

Sovraccarico	Corto Circuito massimo	Corto Circuito minimo	Persone
SI	SI	SI	SI

CALCOLI E VERIFICHE

QUADRO: [QGBT-P] QUADRO GENERALE BASSA TENSIONE SEZIONE PREFERENZIALE

LINEA: STAZIONE POMPAGGIO

CARATTERISTICHE GENERALI DELLA LINEA

P [kW]	I _b [A]/I _{nm} [A]	I _R [A]	I _S [A]	I _T [A]	cos φ _b	K _{utilizzo}	K _{contemp.}	η
42	67,35	67,35	67,35	67,35	0,9	1		

CAVO

Siglatura	Derivazione	tipo cond.	Lungh. [m]	Posa 64-8	T _{emp.} [°C]	n° supp.	Resistività [°K m/W]	Prof. di Posa [m]	ravv. dist.	altri circuiti	K secur.
L2.1.8	3F+N+PE	uni	40	61	30		1,08	0,8	ravv.		1

Sezione Conduttori [mm ²]			R _{cavo} [mΩ]	X _{cavo} [mΩ]	R _{tot} [mΩ]	X _{tot} [mΩ]	ΔV _{cavo} [%]	ΔV _{tot} [%]	ΔV _{max prog} [%]
fase	neutro	PE							
1x 50	1x 25	1x 25	14,82	4,04	24,13 (17,08)	33,31 (105,95)	0,54	1,02 (0,76)	4

I _b [A]	I _z [A]	I _{cc max inizio linea} [kA]	I _{cc max Fine linea} [kA]	I _{ccmin fine linea} [kA]	I _{cc Terra} [kA]
67,35	150,66	8,27 (2,49)	6,17 (2,36)	1,68 (1,39)	1,73 (1,4)

Designazione / Conduttore
FG16M16-0,6/1 kV - Cca-s1b,d1,a1/Cu

INTERRUTTORE

Utenza	Interruttore	Poli	Curva Sganciatore	I _n [A]	I _r [A]	T _r [s]	I _m [kA]	I _{sd} [kA]
Siglatura	T _{sd} [s]	I _i	I _g [xI _n - A]	T _g [s]	Differenz.	Classe	I _{Δn} [A]	T _{Δn} [ms]
STAZIONE POMPAGGIO	NSXm B	4	TM-D	100	100	-	1,25	1,25
Q2.1.8	4	-	-	-				

VERIFICHE PROTEZIONI

Sovraccarico	Corto Circuito massimo	Corto Circuito minimo	Persone
SI	SI	SI	SI

CALCOLI E VERIFICHE

QUADRO: [QGBT-P] QUADRO GENERALE BASSA TENSIONE SEZIONE PREFERENZIALE

LINEA: DISPONIBILE

CARATTERISTICHE GENERALI DELLA LINEA

P [kW]	$I_b [A]/I_{nm} [A]$	$I_R [A]$	$I_S [A]$	$I_T [A]$	$\cos \varphi_b$	$K_{utilizzo}$	$K_{contemp.}$	η
0	0	0	0	0				

INTERRUTTORE

Utenza	Interruttore	Poli	Curva Sganciatore	$I_n [A]$	$I_r [A]$	$T_r [s]$	$I_m [kA]$	$I_{sd} [kA]$
Siglatura	$T_{sd} [s]$	I_i	$I_g [xI_n - A]$	$T_g [s]$	Differenz.	Classe	$I_{\Delta n} [A]$	$T_{\Delta n} [ms]$
DISPONIBILE	iC60 N	2	C	25	25	-	0,25	0,25
Q2.1.9	2	-	-	-				

CALCOLI E VERIFICHE

QUADRO: [QGBT-P] QUADRO GENERALE BASSA TENSIONE SEZIONE PREFERENZIALE

LINEA: DISPONIBILE

CARATTERISTICHE GENERALI DELLA LINEA

P [kW]	$I_b [A]/I_{nm} [A]$	$I_R [A]$	$I_S [A]$	$I_T [A]$	$\cos \varphi_b$	$K_{utilizzo}$	$K_{contemp.}$	η
0	0	0	0	0				

INTERRUTTORE

Utenza	Interruttore	Poli	Curva Sganciatore	$I_n [A]$	$I_r [A]$	$T_r [s]$	$I_m [kA]$	$I_{sd} [kA]$
Siglatura	$T_{sd} [s]$	I_i	$I_g [xI_n - A]$	$T_g [s]$	Differenz.	Classe	$I_{\Delta n} [A]$	$T_{\Delta n} [ms]$
DISPONIBILE	iC60 N	2	C	25	25	-	0,25	0,25
Q2.1.10	2	-	-	-				

CALCOLI E VERIFICHE

QUADRO: [QGBT-P] QUADRO GENERALE BASSA TENSIONE SEZIONE PREFERENZIALE

LINEA: DISPONIBILE

CARATTERISTICHE GENERALI DELLA LINEA

P [kW]	$I_b [A]/I_{nm} [A]$	$I_R [A]$	$I_S [A]$	$I_T [A]$	$\cos \varphi_b$	$K_{utilizzo}$	$K_{contemp.}$	η
0	0	0	0	0				

INTERRUTTORE

Utenza	Interruttore	Poli	Curva Sganciatore	$I_n [A]$	$I_r [A]$	$T_r [s]$	$I_m [kA]$	$I_{sd} [kA]$
Siglatura	$T_{sd} [s]$	I_i	$I_g [xI_n - A]$	$T_g [s]$	Differenz.	Classe	$I_{\Delta n} [A]$	$T_{\Delta n} [ms]$
DISPONIBILE	NSXm B	4	TM-D	100	100	-	1,25	1,25
Q2.1.11	4	-	-	-				

CALCOLI E VERIFICHE

QUADRO: [QGBT-P] QUADRO GENERALE BASSA TENSIONE SEZIONE PREFERENZIALE

LINEA: DISPONIBILE

CARATTERISTICHE GENERALI DELLA LINEA

P [kW]	$I_b [A]/I_{nm} [A]$	$I_R [A]$	$I_S [A]$	$I_T [A]$	$\cos \varphi_b$	$K_{utilizzo}$	$K_{contemp.}$	η
0	0	0	0	0				

INTERRUTTORE

Utenza	Interruttore	Poli	Curva Sganciatore	$I_n [A]$	$I_r [A]$	$T_r [s]$	$I_m [kA]$	$I_{sd} [kA]$
Siglatura	$T_{sd} [s]$	I_i	$I_g [xI_n - A]$	$T_g [s]$	Differenz.	Classe	$I_{\Delta n} [A]$	$T_{\Delta n} [ms]$
DISPONIBILE	NSXm B	4	TM-D	100	100	-	1,25	1,25
Q2.1.12	4	-	-	-				

CALCOLI E VERIFICHE

QUADRO: [QGBT-P] QUADRO GENERALE BASSA TENSIONE SEZIONE PREFERENZIALE

LINEA: GENERALE HVAC

CARATTERISTICHE GENERALI DELLA LINEA

P [kW]	I _b [A]/I _{nm} [A]	I _R [A]	I _S [A]	I _T [A]	cos φ _b	K _{utilizzo}	K _{contemp.}	η
14,7	37,52	18,19	37,52	15,29	0,9		1	

SEZIONATORE

Siglatra	Modello	I _n [A]	U _{imp} [kV]	I _{cm} [kA cresta]	I _{cw} [kA eff]	Coordin. interr. Monte [kA]
S2.1.13	NSX250NA	250	8	4,90	3,50	50

CALCOLI E VERIFICHE

QUADRO: [QGBT-P] QUADRO GENERALE BASSA TENSIONE SEZIONE PREFERENZIALE

LINEA: ESTRATTORE V1 LOCALE MT

CARATTERISTICHE GENERALI DELLA LINEA

P [kW]	I_b [A]/ I_{nm} [A]	I_R [A]	I_S [A]	I_T [A]	$\cos \varphi_b$	$K_{utilizzo}$	$K_{contemp.}$	η
0,6	2,89	2,89	0	0	0,9	1		

CAVO

Siglatura	Derivazione	tipo cond.	Lungh. [m]	Posa 64-8	$T_{emp.}$ [°C]	n° supp.	Resistività [°K m/W]	Prof. di Posa [m]	ravv. dist.	altri circuiti	K secur.
L2.2.1	F+N+PE	multi	15	03A	30			-	ravv.		1

Sezione Conduttori [mm ²]			R_{cavo} [mΩ]	X_{cavo} [mΩ]	R_{tot} [mΩ]	X_{tot} [mΩ]	ΔV_{cavo} [%]	ΔV_{tot} [%]	$\Delta V_{max\ prog}$ [%]
fase	neutro	PE							
1x 2,5	1x 2,5	1x 2,5	111,12	1,64	120,44 (113,39)	30,9 (103,55)	0,31	0,79 (0,52)	4

I_b [A]	I_z [A]	$I_{cc\ max\ inizio\ linea}$ [kA]	$I_{cc\ max\ Fine\ linea}$ [kA]	$I_{ccmin\ fine\ linea}$ [kA]	$I_{cc\ Terra}$ [kA]
2,89	30	6,5 (2,43)	1,04 (1)	0,45 (0,45)	0,45 (0,46)

Designazione / Conduttore

FG16OM16-0,6/1 kV - Cca-s1b,d1,a1/Cu

INTERRUTTORE

Utenza	Interruttore	Poli	Curva Sganciatore	I_n [A]	I_r [A]	T_r [s]	I_m [kA]	I_{sd} [kA]
Siglatura	T_{sd} [s]	I_i	I_g [$xI_n - A$]	T_g [s]	Differenz.	Classe	$I_{\Delta n}$ [A]	$T_{\Delta n}$ [ms]
ESTRATTORE V1 LOCALE MT	iC60 N	2	C	10	10	-	0,1	0,1
Q2.2.1	2	-	-	-				

VERIFICHE PROTEZIONI

Sovraccarico	Corto Circuito massimo	Corto Circuito minimo	Persone
SI	SI	SI	SI

CALCOLI E VERIFICHE

QUADRO: [QGBT-P] QUADRO GENERALE BASSA TENSIONE SEZIONE PREFERENZIALE

LINEA: ESTRATTORE V2 LOCALE BT

CARATTERISTICHE GENERALI DELLA LINEA

P [kW]	$I_b [A]/I_{nm} [A]$	$I_R [A]$	$I_S [A]$	$I_T [A]$	$\cos \varphi_b$	$K_{utilizzo}$	$K_{contemp.}$	η
0,1	0,48	0	0,48	0	0,9	1		

CAVO

Siglatura	Derivazione	tipo cond.	Lungh. [m]	Posa 64-8	$T_{emp.} [^{\circ}C]$	n° supp.	Resistività [$^{\circ}K m/W$]	Prof. di Posa [m]	ravv. dist.	altri circuiti	K secur.
L2.2.2	F+N+PE	multi	10	03A	30			-	ravv.		1

Sezione Conduttori [mm^2]			$R_{cavo} [m\Omega]$	$X_{cavo} [m\Omega]$	$R_{tot} [m\Omega]$	$X_{tot} [m\Omega]$	$\Delta V_{cavo} [%]$	$\Delta V_{tot} [%]$	$\Delta V_{max\ prog} [%]$
fase	neutro	PE							
1x 2,5	1x 2,5	1x 2,5	74,08	1,09	83,4 (76,35)	30,36 (103,0)	0,03	0,51 (0,24)	4

$I_b [A]$	$I_z [A]$	$I_{cc\ max\ inizio\ linea} [kA]$	$I_{cc\ max\ Fine\ linea} [kA]$	$I_{ccmin\ fine\ linea} [kA]$	$I_{cc\ Terra} [kA]$
0,48	30	6,5 (2,43)	1,49 (1,35)	0,65 (0,65)	0,66 (0,66)

Designazione / Conduttore

FG16OM16-0,6/1 kV - Cca-s1b,d1,a1/Cu

INTERRUTTORE

Utenza	Interruttore	Poli	Curva Sganciatore	$I_n [A]$	$I_r [A]$	$T_r [s]$	$I_m [kA]$	$I_{sd} [kA]$
Siglatura	$T_{sd} [s]$	I_i	$I_g [xI_n - A]$	$T_g [s]$	Differenz.	Classe	$I_{\Delta n} [A]$	$T_{\Delta n} [ms]$
ESTRATTORE V2 LOCALE BT	iC60 N	2	C	10	10	-	0,1	0,1
Q2.2.2	2	-	-	-				

VERIFICHE PROTEZIONI

Sovraccarico	Corto Circuito massimo	Corto Circuito minimo	Persone
SI	SI	SI	SI

CALCOLI E VERIFICHE

QUADRO: [QGBT-P] QUADRO GENERALE BASSA TENSIONE SEZIONE PREFERENZIALE

LINEA: ESTRATTORE V3 LOCALE G.E.

CARATTERISTICHE GENERALI DELLA LINEA

P [kW]	$I_b [A]/I_{nm} [A]$	$I_R [A]$	$I_S [A]$	$I_T [A]$	$\cos \varphi_b$	$K_{utilizzo}$	$K_{contemp.}$	η
0,5	2,41	0	0	2,41	0,9	1		

CAVO

Siglatura	Derivazione	tipo cond.	Lungh. [m]	Posa 64-8	$T_{emp.} [^{\circ}C]$	n° supp.	Resistività [$^{\circ}K m/W$]	Prof. di Posa [m]	ravv. dist.	altri circuiti	K secur.
L2.2.3	F+N+PE	multi	30	03A	30			-	ravv.		1

Sezione Conduttori [mm^2]			$R_{cavo} [m\Omega]$	$X_{cavo} [m\Omega]$	$R_{tot} [m\Omega]$	$X_{tot} [m\Omega]$	$\Delta V_{cavo} [%]$	$\Delta V_{tot} [%]$	$\Delta V_{max\ prog} [%]$
fase	neutro	PE							
1x 2,5	1x 2,5	1x 2,5	222,24	3,27	231,56 (224,51)	32,54 (105,18)	0,51	0,99 (0,73)	4

$I_b [A]$	$I_z [A]$	$I_{cc\ max\ inizio\ linea} [kA]$	$I_{cc\ max\ Fine\ linea} [kA]$	$I_{ccmin\ fine\ linea} [kA]$	$I_{cc\ Terra} [kA]$
2,41	30	6,5 (2,43)	0,54 (0,54)	0,23 (0,23)	0,23 (0,23)

Designazione / Conduttore
FG16OM16-0,6/1 kV - Cca-s1b,d1,a1/Cu

INTERRUTTORE

Utenza	Interruttore	Poli	Curva Sganciatore	$I_n [A]$	$I_r [A]$	$T_r [s]$	$I_m [kA]$	$I_{sd} [kA]$
Siglatura	$T_{sd} [s]$	I_i	$I_g [xI_n - A]$	$T_g [s]$	Differenz.	Classe	$I_{\Delta n} [A]$	$T_{\Delta n} [ms]$
ESTRATTORE V3 LOCALE G.E.	iC60 N	2	C	10	10	-	0,1	0,1
Q2.2.3	2	-	-	-				

VERIFICHE PROTEZIONI

Sovraccarico	Corto Circuito massimo	Corto Circuito minimo	Persone
SI	SI	SI	SI

CALCOLI E VERIFICHE

QUADRO: [QGBT-P] QUADRO GENERALE BASSA TENSIONE SEZIONE PREFERENZIALE

LINEA: ESTRATTORE LOCALE TLC

CARATTERISTICHE GENERALI DELLA LINEA

P [kW]	$I_b [A]/I_{nm} [A]$	$I_R [A]$	$I_S [A]$	$I_T [A]$	$\cos \varphi_b$	$K_{utilizzo}$	$K_{contemp.}$	η
0,5	2,41	2,41	0	0	0,9	1		

CAVO

Siglatra	Derivazione	tipo cond.	Lungh. [m]	Posa 64-8	$T_{emp.} [^{\circ}C]$	n° supp.	Resistività [$^{\circ}K m/W$]	Prof. di Posa [m]	ravv. dist.	altri circuiti	K secur.
L2.2.4	F+N+PE	multi	20	03A	30			-	ravv.		1

Sezione Conduttori [mm^2]			$R_{cavo} [m\Omega]$	$X_{cavo} [m\Omega]$	$R_{tot} [m\Omega]$	$X_{tot} [m\Omega]$	$\Delta V_{cavo} [%]$	$\Delta V_{tot} [%]$	$\Delta V_{max\ prog} [%]$
fase	neutro	PE							
1x 2,5	1x 2,5	1x 2,5	148,16	2,18	157,48 (150,43)	31,45 (104,09)	0,34	0,82 (0,55)	4

$I_b [A]$	$I_z [A]$	$I_{cc\ max\ inizio\ linea} [kA]$	$I_{cc\ max\ Fine\ linea} [kA]$	$I_{ccmin\ fine\ linea} [kA]$	$I_{cc\ Terra} [kA]$
2,41	30	6,5 (2,43)	0,8 (0,79)	0,34 (0,35)	0,34 (0,35)

Designazione / Conduttore
FG16OM16-0,6/1 kV - Cca-s1b,d1,a1/Cu

INTERRUTTORE

Utenza	Interruttore	Poli	Curva Sganciatore	$I_n [A]$	$I_r [A]$	$T_r [s]$	$I_m [kA]$	$I_{sd} [kA]$
Siglatra	$T_{sd} [s]$	I_i	$I_g [xI_n - A]$	$T_g [s]$	Differenz.	Classe	$I_{\Delta n} [A]$	$T_{\Delta n} [ms]$
ESTRATTORE LOCALE TLC	iC60 N	2	C	10	10	-	0,1	0,1
Q2.2.4	2	-	-	-				

VERIFICHE PROTEZIONI

Sovraccarico	Corto Circuito massimo	Corto Circuito minimo	Persone
SI	SI	SI	SI

CALCOLI E VERIFICHE

QUADRO: [QGBT-P] QUADRO GENERALE BASSA TENSIONE SEZIONE PREFERENZIALE

LINEA: CONDIZIONATORE 1 LOCALE BT 1/2

CARATTERISTICHE GENERALI DELLA LINEA

P [kW]	$I_b [A]/I_{nm} [A]$	$I_R [A]$	$I_S [A]$	$I_T [A]$	$\cos \varphi_b$	$K_{utilizzo}$	$K_{contemp.}$	η
2,5	12,07	0	12,07	0	0,9	1		

CAVO

Siglatura	Derivazione	tipo cond.	Lungh. [m]	Posa 64-8	$T_{emp.} [^{\circ}C]$	n° supp.	Resistività [$^{\circ}K m/W$]	Prof. di Posa [m]	ravv. dist.	altri circuiti	K secur.
L2.2.5	F+N+PE	multi	10	03A	30			-	ravv.		1

Sezione Conduttori [mm^2]			$R_{cavo} [m\Omega]$	$X_{cavo} [m\Omega]$	$R_{tot} [m\Omega]$	$X_{tot} [m\Omega]$	$\Delta V_{cavo} [%]$	$\Delta V_{tot} [%]$	$\Delta V_{max\ prog} [%]$
fase	neutro	PE							
1x 2,5	1x 2,5	1x 2,5	74,08	1,09	83,4 (76,35)	30,36 (103,0)	0,86	1,34 (1,07)	4

$I_b [A]$	$I_z [A]$	$I_{cc\ max\ inizio\ linea} [kA]$	$I_{cc\ max\ Fine\ linea} [kA]$	$I_{ccmin\ fine\ linea} [kA]$	$I_{cc\ Terra} [kA]$
12,07	30	6,5 (2,43)	1,49 (1,35)	0,65 (0,65)	0,66 (0,66)

Designazione / Conduttore
FG16OM16-0,6/1 kV - Cca-s1b,d1,a1/Cu

INTERRUTTORE

Utenza	Interruttore	Poli	Curva Sganciatore	$I_n [A]$	$I_r [A]$	$T_r [s]$	$I_m [kA]$	$I_{sd} [kA]$
Siglatura	$T_{sd} [s]$	I_i	$I_g [xI_n - A]$	$T_g [s]$	Differenz.	Classe	$I_{\Delta n} [A]$	$T_{\Delta n} [ms]$
CONDIZIONATORE 1 LOCALE BT 1/2	iC60 N	2	C	16	16	-	0,16	0,16
Q2.2.5	2	-	-	-				

VERIFICHE PROTEZIONI

Sovraccarico	Corto Circuito massimo	Corto Circuito minimo	Persone
SI	SI	SI	SI

CALCOLI E VERIFICHE

QUADRO: [QGBT-P] QUADRO GENERALE BASSA TENSIONE SEZIONE PREFERENZIALE

LINEA: CONDIZIONATORE 2 LOCALE BT 1/2

CARATTERISTICHE GENERALI DELLA LINEA

P [kW]	I _b [A]/I _{nm} [A]	I _R [A]	I _S [A]	I _T [A]	cos φ _b	K _{utilizzo}	K _{contemp.}	η
2,5	12,07	0	12,07	0	0,9	1		

CAVO

Siglatra	Derivazione	tipo cond.	Lungh. [m]	Posa 64-8	T _{emp.} [°C]	n° supp.	Resistività [°K m/W]	Prof. di Posa [m]	ravv. dist.	altri circuiti	K secur.
L2.2.6	F+N+PE	multi	10	03A	30			-	ravv.		1

Sezione Conduttori [mm ²]	R _{cavo} [mΩ]	X _{cavo} [mΩ]	R _{tot} [mΩ]	X _{tot} [mΩ]	ΔV _{cavo} [%]	ΔV _{tot} [%]	ΔV _{max prog} [%]
fase neutro PE 1x 2,5 1x 2,5 1x 2,5	74,08	1,09	83,4 (76,35)	30,36 (103,0)	0,86	1,34 (1,07)	4

I _b [A]	I _z [A]	I _{cc max inizio linea} [kA]	I _{cc max Fine linea} [kA]	I _{ccmin fine linea} [kA]	I _{cc Terra} [kA]
12,07	30	6,5 (2,43)	1,49 (1,35)	0,65 (0,65)	0,66 (0,66)

Designazione / Conduttore
FG16OM16-0,6/1 kV - Cca-s1b,d1,a1/Cu

INTERRUTTORE

Utenza	Interruttore	Poli	Curva Sganciatore	I _n [A]	I _r [A]	T _r [s]	I _m [kA]	I _{sd} [kA]
Siglatra	T _{sd} [s]	I _i	I _g [xI _n - A]	T _g [s]	Differenz.	Classe	I _{Δn} [A]	T _{Δn} [ms]
CONDIZIONATORE 2 LOCALE BT 1/2	iC60 N	2	C	16	16	-	0,16	0,16
Q2.2.6	2	-	-	-				

VERIFICHE PROTEZIONI

Sovraccarico	Corto Circuito massimo	Corto Circuito minimo	Persone
SI	SI	SI	SI

CALCOLI E VERIFICHE

QUADRO: [QGBT-P] QUADRO GENERALE BASSA TENSIONE SEZIONE PREFERENZIALE

LINEA: CONDIZIONATORE 3 LOCALE TLC 1/2

CARATTERISTICHE GENERALI DELLA LINEA

P [kW]	$I_b [A]/I_{nm} [A]$	$I_R [A]$	$I_S [A]$	$I_T [A]$	$\cos \varphi_b$	$K_{utilizzo}$	$K_{contemp.}$	η
4	6,41	6,41	6,41	6,41	0,9	1		

CAVO

Siglatura	Derivazione	tipo cond.	Lungh. [m]	Posa 64-8	$T_{emp.} [^{\circ}C]$	n° supp.	Resistività [$^{\circ}K m/W$]	Prof. di Posa [m]	ravv. dist.	altri circuiti	K secur.
L2.2.7	3F+N+PE	multi	20	03A	30			-	ravv.		1

Sezione Conduttori [mm^2]			$R_{cavo} [m\Omega]$	$X_{cavo} [m\Omega]$	$R_{tot} [m\Omega]$	$X_{tot} [m\Omega]$	$\Delta V_{cavo} [%]$	$\Delta V_{tot} [%]$	$\Delta V_{max\ prog} [%]$
fase	neutro	PE							
1x 4	1x 4	1x 4	92,6	2,02	101,92 (94,87)	31,29 (103,93)	0,28	0,76 (0,5)	4

$I_b [A]$	$I_z [A]$	$I_{cc\ max\ inizio\ linea} [kA]$	$I_{cc\ max\ Fine\ linea} [kA]$	$I_{ccmin\ fine\ linea} [kA]$	$I_{cc\ Terra} [kA]$
6,41	35	8,27 (2,49)	2,38 (1,8)	0,53 (0,54)	0,54 (0,54)

Designazione / Conduttore
FG16OM16-0,6/1 kV - Cca-s1b,d1,a1/Cu

INTERRUTTORE

Utenza	Interruttore	Poli	Curva Sganciatore	$I_n [A]$	$I_r [A]$	$T_r [s]$	$I_m [kA]$	$I_{sd} [kA]$
Siglatura	$T_{sd} [s]$	I_i	$I_g [xI_n - A]$	$T_g [s]$	Differenz.	Classe	$I_{\Delta n} [A]$	$T_{\Delta n} [ms]$
CONDIZIONATORE 3 LOCALE TLC 1/2	iC60 N	4	C	16	16	-	0,16	0,16
Q2.2.7	4	-	-	-				

VERIFICHE PROTEZIONI

Sovraccarico	Corto Circuito massimo	Corto Circuito minimo	Persone
SI	SI	SI	SI

CALCOLI E VERIFICHE

QUADRO: [QGBT-P] QUADRO GENERALE BASSA TENSIONE SEZIONE PREFERENZIALE

LINEA: CONDIZIONATORE 4 LOCALE TLC 1/2

CARATTERISTICHE GENERALI DELLA LINEA

P [kW]	$I_b [A]/I_{nm} [A]$	$I_R [A]$	$I_S [A]$	$I_T [A]$	$\cos \varphi_b$	$K_{utilizzo}$	$K_{contemp.}$	η
4	6,41	6,41	6,41	6,41	0,9	1		

CAVO

Siglatura	Derivazione	tipo cond.	Lungh. [m]	Posa 64-8	$T_{emp.} [^{\circ}C]$	n° supp.	Resistività [$^{\circ}K m/W$]	Prof. di Posa [m]	ravv. dist.	altri circuiti	K secur.
L2.2.8	3F+N+PE	multi	20	03A	30			-	ravv.		1

Sezione Conduttori [mm^2]			$R_{cavo} [m\Omega]$	$X_{cavo} [m\Omega]$	$R_{tot} [m\Omega]$	$X_{tot} [m\Omega]$	$\Delta V_{cavo} [%]$	$\Delta V_{tot} [%]$	$\Delta V_{max\ prog} [%]$
fase	neutro	PE							
1x 4	1x 4	1x 4	92,6	2,02	101,92 (94,87)	31,29 (103,93)	0,28	0,76 (0,5)	4

$I_b [A]$	$I_z [A]$	$I_{cc\ max\ inizio\ linea} [kA]$	$I_{cc\ max\ Fine\ linea} [kA]$	$I_{ccmin\ fine\ linea} [kA]$	$I_{cc\ Terra} [kA]$
6,41	35	8,27 (2,49)	2,38 (1,8)	0,53 (0,54)	0,54 (0,54)

Designazione / Conduttore
FG16OM16-0,6/1 kV - Cca-s1b,d1,a1/Cu

INTERRUTTORE

Utenza	Interruttore	Poli	Curva Sganciatore	$I_n [A]$	$I_r [A]$	$T_r [s]$	$I_m [kA]$	$I_{sd} [kA]$
Siglatura	$T_{sd} [s]$	I_i	$I_g [xI_n - A]$	$T_g [s]$	Differenz.	Classe	$I_{\Delta n} [A]$	$T_{\Delta n} [ms]$
CONDIZIONATORE 4 LOCALE TLC 1/2	iC60 N	4	C	16	16	-	0,16	0,16
Q2.2.8	4	-	-	-				

VERIFICHE PROTEZIONI

Sovraccarico	Corto Circuito massimo	Corto Circuito minimo	Persone
SI	SI	SI	SI

CALCOLI E VERIFICHE

QUADRO: [QGBT-P] QUADRO GENERALE BASSA TENSIONE SEZIONE PREFERENZIALE

LINEA: ESTRATTORE V2 LOCALE BT

CARATTERISTICHE GENERALI DELLA LINEA

P [kW]	$I_b [A]/I_{nm} [A]$	$I_R [A]$	$I_S [A]$	$I_T [A]$	$\cos \varphi_b$	$K_{utilizzo}$	$K_{contemp.}$	η
0	0	0	0	0				

INTERRUTTORE

Utenza	Interruttore	Poli	Curva Sganciatore	$I_n [A]$	$I_r [A]$	$T_r [s]$	$I_m [kA]$	$I_{sd} [kA]$
Siglatura	$T_{sd} [s]$	I_i	$I_g [xI_n - A]$	$T_g [s]$	Differenz.	Classe	$I_{\Delta n} [A]$	$T_{\Delta n} [ms]$
ESTRATTORE V2 LOCALE BT	iC60 N	2	C	10	10	-	0,1	0,1
Q2.2.9	2	-	-	-				

CALCOLI E VERIFICHE

QUADRO: [QGBT-P] QUADRO GENERALE BASSA TENSIONE SEZIONE PREFERENZIALE

LINEA: ESTRATTORE V2 LOCALE BT

CARATTERISTICHE GENERALI DELLA LINEA

P [kW]	$I_b [A]/I_{nm} [A]$	$I_R [A]$	$I_S [A]$	$I_T [A]$	$\cos \varphi_b$	$K_{utilizzo}$	$K_{contemp.}$	η
0	0	0	0	0				

INTERRUTTORE

Utenza	Interruttore	Poli	Curva Sganciatore	$I_n [A]$	$I_r [A]$	$T_r [s]$	$I_m [kA]$	$I_{sd} [kA]$
Siglatura	$T_{sd} [s]$	I_i	$I_g [xI_n - A]$	$T_g [s]$	Differenz.	Classe	$I_{\Delta n} [A]$	$T_{\Delta n} [ms]$
ESTRATTORE V2 LOCALE BT	iC60 N	2	C	10	10	-	0,1	0,1
Q2.2.10	2	-	-	-				

CALCOLI E VERIFICHE

QUADRO: [QGBT-P] QUADRO GENERALE BASSA TENSIONE SEZIONE PREFERENZIALE

LINEA: ESTRATTORE V2 LOCALE BT

CARATTERISTICHE GENERALI DELLA LINEA

P [kW]	$I_b [A]/I_{nm} [A]$	$I_R [A]$	$I_S [A]$	$I_T [A]$	$\cos \varphi_b$	$K_{utilizzo}$	$K_{contemp.}$	η
0	0	0	0	0				

INTERRUTTORE

Utenza	Interruttore	Poli	Curva Sganciatore	$I_n [A]$	$I_r [A]$	$T_r [s]$	$I_m [kA]$	$I_{sd} [kA]$
Siglatura	$T_{sd} [s]$	I_i	$I_g [xI_n - A]$	$T_g [s]$	Differenz.	Classe	$I_{\Delta n} [A]$	$T_{\Delta n} [ms]$
ESTRATTORE V2 LOCALE BT	iC60 N	2	C	10	10	-	0,1	0,1
Q2.2.11	2	-	-	-				

CALCOLI E VERIFICHE

QUADRO: [QGBT-P] QUADRO GENERALE BASSA TENSIONE SEZIONE PREFERENZIALE

LINEA: ESTRATTORE V2 LOCALE BT

CARATTERISTICHE GENERALI DELLA LINEA

P [kW]	$I_b [A]/I_{nm} [A]$	$I_R [A]$	$I_S [A]$	$I_T [A]$	$\cos \varphi_b$	$K_{utilizzo}$	$K_{contemp.}$	η
0	0	0	0	0				

INTERRUTTORE

Utenza	Interruttore	Poli	Curva Sganciatore	$I_n [A]$	$I_r [A]$	$T_r [s]$	$I_m [kA]$	$I_{sd} [kA]$
Siglatura	$T_{sd} [s]$	I_i	$I_g [xI_n - A]$	$T_g [s]$	Differenz.	Classe	$I_{\Delta n} [A]$	$T_{\Delta n} [ms]$
ESTRATTORE V2 LOCALE BT	iC60 N	2	C	10	10	-	0,1	0,1
Q2.2.12	2	-	-	-				

CALCOLI E VERIFICHE

QUADRO: [QGBT-P] QUADRO GENERALE BASSA TENSIONE SEZIONE PREFERENZIALE

LINEA: CONDIZIONATORE 3 LOCALE TLC 1/2

CARATTERISTICHE GENERALI DELLA LINEA

P [kW]	$I_b [A]/I_{nm} [A]$	$I_R [A]$	$I_S [A]$	$I_T [A]$	$\cos \varphi_b$	$K_{utilizzo}$	$K_{contemp.}$	η
0	0	0	0	0				

INTERRUTTORE

Utenza	Interruttore	Poli	Curva Sganciatore	$I_n [A]$	$I_r [A]$	$T_r [s]$	$I_m [kA]$	$I_{sd} [kA]$
Siglatura	$T_{sd} [s]$	I_i	$I_g [xI_n - A]$	$T_g [s]$	Differenz.	Classe	$I_{\Delta n} [A]$	$T_{\Delta n} [ms]$
CONDIZIONATORE 3 LOCALE TLC 1/2	iC60 N	4	C	10	10	-	0,1	0,1
Q2.2.13	4	-	-	-				

CALCOLI E VERIFICHE

QUADRO: [QGBT-P] QUADRO GENERALE BASSA TENSIONE SEZIONE PREFERENZIALE

LINEA: CONDIZIONATORE 3 LOCALE TLC 1/2

CARATTERISTICHE GENERALI DELLA LINEA

P [kW]	$I_b [A]/I_{nm} [A]$	$I_R [A]$	$I_S [A]$	$I_T [A]$	$\cos \varphi_b$	$K_{utilizzo}$	$K_{contemp.}$	η
0	0	0	0	0				

INTERRUTTORE

Utenza	Interruttore	Poli	Curva Sganciatore	$I_n [A]$	$I_r [A]$	$T_r [s]$	$I_m [kA]$	$I_{sd} [kA]$
Siglatura	$T_{sd} [s]$	I_i	$I_g [xI_n - A]$	$T_g [s]$	Differenz.	Classe	$I_{\Delta n} [A]$	$T_{\Delta n} [ms]$
CONDIZIONATORE 3 LOCALE TLC 1/2	iC60 N	4	C	10	10	-	0,1	0,1
Q2.2.14	4	-	-	-				

CALCOLI E VERIFICHE

QUADRO: [QGBT-P] QUADRO GENERALE BASSA TENSIONE SEZIONE PREFERENZIALE

LINEA: CONDIZIONATORE 3 LOCALE TLC 1/2

CARATTERISTICHE GENERALI DELLA LINEA

P [kW]	$I_b [A]/I_{nm} [A]$	$I_R [A]$	$I_S [A]$	$I_T [A]$	$\cos \varphi_b$	$K_{utilizzo}$	$K_{contemp.}$	η
0	0	0	0	0				

INTERRUTTORE

Utenza	Interruttore	Poli	Curva Sganciatore	$I_n [A]$	$I_r [A]$	$T_r [s]$	$I_m [kA]$	$I_{sd} [kA]$
Siglatura	$T_{sd} [s]$	I_i	$I_g [xI_n - A]$	$T_g [s]$	Differenz.	Classe	$I_{\Delta n} [A]$	$T_{\Delta n} [ms]$
CONDIZIONATORE 3 LOCALE TLC 1/2	iC60 N	4	C	10	10	-	0,1	0,1
Q2.2.15	4	-	-	-				

CALCOLI E VERIFICHE

QUADRO: [QGBT-P] QUADRO GENERALE BASSA TENSIONE SEZIONE PREFERENZIALE

LINEA: GENERALE ILLUMINAZIONE LOCALE G.E.

CARATTERISTICHE GENERALI DELLA LINEA

P [kW]	$I_b [A]/I_{nm} [A]$	$I_R [A]$	$I_S [A]$	$I_T [A]$	$\cos \varphi_b$	$K_{utilizzo}$	$K_{contemp.}$	η
0,4	1,93	1,93	0	0	0,9		1	

SEZIONATORE

Siglatura	Modello	$I_n [A]$	$U_{imp} [kV]$	$I_{cm} [kA \text{ cresta}]$	$I_{cw} [kA \text{ eff}]$	Coordin. interr. Monte [kA]
S2.1.14	iSW	20	6	0,00	0,00	

CALCOLI E VERIFICHE

QUADRO: [QGBT-P] QUADRO GENERALE BASSA TENSIONE SEZIONE PREFERENZIALE

LINEA: ILLUMINAZIONE LOCALE

CARATTERISTICHE GENERALI DELLA LINEA

P [kW]	$I_b [A]/I_{nm} [A]$	$I_R [A]$	$I_S [A]$	$I_T [A]$	$\cos \varphi_b$	$K_{utilizzo}$	$K_{contemp.}$	η
0,4	1,93	1,93	0	0	0,9	1		

CAVO

Siglatura	Derivazione	tipo cond.	Lungh. [m]	Posa 64-8	$T_{emp.} [^{\circ}C]$	n° supp.	Resistività [$^{\circ}K m/W$]	Prof. di Posa [m]	ravv. dist.	altri circuiti	K secur.
L2.2.16	F+N	multi	30	11	30			-	ravv.		1

Sezione Conduttori [mm ²] fase neutro PE	$R_{cavo} [m\Omega]$	$X_{cavo} [m\Omega]$	$R_{tot} [m\Omega]$	$X_{tot} [m\Omega]$	$\Delta V_{cavo} [%]$	$\Delta V_{tot} [%]$	$\Delta V_{max\ prog} [%]$
1x 2,5 1x 2,5	222,24	3,27	231,56 (224,51)	32,54 (105,18)	0,41	0,89 (0,62)	4

$I_b [A]$	$I_z [A]$	$I_{cc\ max\ inizio\ linea} [kA]$	$I_{cc\ max\ Fine\ linea} [kA]$	$I_{ccmin\ fine\ linea} [kA]$	$I_{cc\ Terra} [kA]$
1,93	33	6,5 (2,43)	0,54 (0,54)	0,23 (0,23)	0,23 (0,23)

Designazione / Conduttore
FG16OM16-0,6/1 kV - Cca-s1b,d1,a1/Cu

INTERRUTTORE

Utenza	Interruttore	Poli	Curva Sganciatore	$I_n [A]$	$I_r [A]$	$T_r [s]$	$I_m [kA]$	$I_{sd} [kA]$
Siglatura	$T_{sd} [s]$	I_i	$I_g [xI_n - A]$	$T_g [s]$	Differenz.	Classe	$I_{\Delta n} [A]$	$T_{\Delta n} [ms]$
ILLUMINAZIONE LOCALE	iC60 N	2	C	10	10	-	0,1	0,1
Q2.2.16	2	-	-	-				

VERIFICHE PROTEZIONI

Sovraccarico	Corto Circuito massimo	Corto Circuito minimo	Persone
SI	SI	SI	SI

CALCOLI E VERIFICHE

QUADRO: [QGBT-P] QUADRO GENERALE BASSA TENSIONE SEZIONE PREFERENZIALE

LINEA: DISPONIBILE

CARATTERISTICHE GENERALI DELLA LINEA

P [kW]	$I_b [A]/I_{nm} [A]$	$I_R [A]$	$I_S [A]$	$I_T [A]$	$\cos \varphi_b$	$K_{utilizzo}$	$K_{contemp.}$	η
0	0	0	0	0				

INTERRUTTORE

Utenza	Interruttore	Poli	Curva Sganciatore	$I_n [A]$	$I_r [A]$	$T_r [s]$	$I_m [kA]$	$I_{sd} [kA]$
Siglatura	$T_{sd} [s]$	I_i	$I_g [xI_n - A]$	$T_g [s]$	Differenz.	Classe	$I_{\Delta n} [A]$	$T_{\Delta n} [ms]$
ILLUMINAZIONE LOCALE	iC60 N	2	C	10	10	-	0,1	0,1
Q2.2.17	2	-	-	-				

CALCOLI E VERIFICHE

QUADRO: [QGBT-NB] QUADRO GENERALE BASSA TENSIONE SEZIONE NO BREAK

LINEA: ARRIVO UPS SETTORE NO BREAK

CARATTERISTICHE GENERALI DELLA LINEA

P [kW]	I _b [A]/I _{nm} [A]	I _R [A]	I _S [A]	I _T [A]	cos φ _b	K _{utilizzo}	K _{contemp.}	η
39,87	55,47	35,78	55,47	29,33	0,9		1	

SEZIONATORE

Siglatra	Modello	I _n [A]	U _{imp} [kV]	I _{cm} [kA cresta]	I _{cw} [kA eff]	Coordin. interr. Monte [kA]
S1	NSXm160N A	160	8	2,13	1,50	16

CALCOLI E VERIFICHE

QUADRO: [QGBT-NB] QUADRO GENERALE BASSA TENSIONE SEZIONE NO
BREAK

LINEA: PRESENZA TENSIONE

CARATTERISTICHE GENERALI DELLA LINEA

P [kW]	$I_b [A]/I_{nm} [A]$	$I_R [A]$	$I_S [A]$	$I_T [A]$	$\cos \varphi_b$	$K_{utilizzo}$	$K_{contemp.}$	η
0	0	0	0	0				

CALCOLI E VERIFICHE

QUADRO: [QGBT-NB] QUADRO GENERALE BASSA TENSIONE SEZIONE NO
BREAK

LINEA: MISURE

CARATTERISTICHE GENERALI DELLA LINEA

P [kW]	$I_b [A]/I_{nm} [A]$	$I_R [A]$	$I_S [A]$	$I_T [A]$	$\cos \varphi_b$	$K_{utilizzo}$	$K_{contemp.}$	η
0	0	0	0	0				

CALCOLI E VERIFICHE

QUADRO: [QGBT-NB] QUADRO GENERALE BASSA TENSIONE SEZIONE NO
BREAK

LINEA: DISPONIBILE

CARATTERISTICHE GENERALI DELLA LINEA

P [kW]	$I_b [A]/I_{nm} [A]$	$I_R [A]$	$I_S [A]$	$I_T [A]$	$\cos \varphi_b$	$K_{utilizzo}$	$K_{contemp.}$	η
0	0	0	0	0				

INTERRUTTORE

Utenza	Interruttore	Poli	Curva Sganciatore	$I_n [A]$	$I_r [A]$	$T_r [s]$	$I_m [kA]$	$I_{sd} [kA]$
Siglatura	$T_{sd} [s]$	I_i	I_g [$xI_n - A$]	$T_g [s]$	Differenz.	Classe	$I_{\Delta n} [A]$	$T_{\Delta n} [ms]$
DISPONIBILE	iC60 N	4	C	10	10	-	0,1	0,1
Q4.1.3	4	-	-	-				

CALCOLI E VERIFICHE

QUADRO: [QGBT-NB] QUADRO GENERALE BASSA TENSIONE SEZIONE NO
BREAK

LINEA: CONTROLLO ISOLAMENTO

CARATTERISTICHE GENERALI DELLA LINEA

P [kW]	$I_b [A]/I_{nm} [A]$	$I_R [A]$	$I_S [A]$	$I_T [A]$	$\cos \varphi_b$	$K_{utilizzo}$	$K_{contemp.}$	η
0	0	0	0	0				

INTERRUTTORE

Utenza	Interruttore	Poli	Curva Sganciatore	$I_n [A]$	$I_r [A]$	$T_r [s]$	$I_m [kA]$	$I_{sd} [kA]$
Siglatura	$T_{sd} [s]$	I_i	I_g [$xI_n - A$]	$T_g [s]$	Differenz.	Classe	$I_{\Delta n} [A]$	$T_{\Delta n} [ms]$
CONTROLLO ISOLAMENTO	iC60 N	4	C	10	10	-	0,1	0,1
Q4.1.4	4	-	-	-				

CALCOLI E VERIFICHE

QUADRO: [QGBT-NB] QUADRO GENERALE BASSA TENSIONE SEZIONE NO
BREAK

LINEA: NEUTRO DI RIF. AL CONTROLLORE D'ISOLAMENTO

CARATTERISTICHE GENERALI DELLA LINEA

P [kW]	$I_b [A]/I_{nm} [A]$	$I_R [A]$	$I_S [A]$	$I_T [A]$	$\cos \varphi_b$	$K_{utilizzo}$	$K_{contemp.}$	η
0	0	0	0	0				

CALCOLI E VERIFICHE

QUADRO: [QGBT-NB] QUADRO GENERALE BASSA TENSIONE SEZIONE NO BREAK

LINEA: AUX QGBT

CARATTERISTICHE GENERALI DELLA LINEA

P [kW]	$I_b [A]/I_{nm} [A]$	$I_R [A]$	$I_S [A]$	$I_T [A]$	$\cos \varphi_b$	$K_{utilizzo}$	$K_{contemp.}$	η
0,5	2,41	2,41	0	0	0,9	1		

CAVO

Siglatura	Derivazione	tipo cond.	Lungh. [m]	Posa 64-8	$T_{emp.} [^{\circ}C]$	n° supp.	Resistività [$^{\circ}K m/W$]	Prof. di Posa [m]	ravv. dist.	altri circuiti	K secur.
L4.1.6	F+N+PE	multi	10	11	30			-	ravv.		1

Sezione Conduttori [mm^2]			$R_{cavo} [m\Omega]$	$X_{cavo} [m\Omega]$	$R_{tot} [m\Omega]$	$X_{tot} [m\Omega]$	$\Delta V_{cavo} [%]$	$\Delta V_{tot} [%]$	$\Delta V_{max\ prog} [%]$
fase	neutro	PE							
1x 2,5	1x 2,5	1x 2,5	74,08	1,09	89,85 (1448,63)	31,45 (1031,21)	0,17	0,9 (0,21)	4

$I_b [A]$	$I_z [A]$	$I_{cc\ max\ inizio\ linea} [kA]$	$I_{cc\ max\ Fine\ linea} [kA]$	$I_{ccmin\ fine\ linea} [kA]$	$I_{cc\ Terra} [kA]$
2,41	33	5,27 (0,14)	1,38 (0,13)	0,6 (0,1)	0,59 (0,1)

Designazione / Conduttore
FTG18OM16-0,6/1kV - B2ca-s1a,d1,a1/Cu

INTERRUTTORE

Utenza	Interruttore	Poli	Curva Sganciatore	$I_n [A]$	$I_r [A]$	$T_r [s]$	$I_m [kA]$	$I_{sd} [kA]$
Siglatura	$T_{sd} [s]$	I_i	$I_g [xI_n - A]$	$T_g [s]$	Differenz.	Classe	$I_{\Delta n} [A]$	$T_{\Delta n} [ms]$
AUX QGBT	iC60 N	2	C	10	10	-	0,1	0,1
Q4.1.6	2	-	-	-				

VERIFICHE PROTEZIONI

Sovraccarico	Corto Circuito massimo	Corto Circuito minimo	Persone
SI	SI	SI	SI

CALCOLI E VERIFICHE

QUADRO: [QGBT-NB] QUADRO GENERALE BASSA TENSIONE SEZIONE NO BREAK

LINEA: AUX QMT

CARATTERISTICHE GENERALI DELLA LINEA

P [kW]	I _b [A]/I _{nm} [A]	I _R [A]	I _S [A]	I _T [A]	cos φ _b	K _{utilizzo}	K _{contemp.}	η
0,5	2,41	2,41	0	0	0,9	1		

CAVO

Siglatura	Derivazione	tipo cond.	Lungh. [m]	Posa 64-8	T _{emp.} [°C]	n° supp.	Resistività [°K m/W]	Prof. di Posa [m]	ravv. dist.	altri circuiti	K secur.
L4.1.7	F+N+PE	multi	10	11	30			-	ravv.		1

Sezione Conduttori [mm ²]			R _{cavo} [mΩ]	X _{cavo} [mΩ]	R _{tot} [mΩ]	X _{tot} [mΩ]	ΔV _{cavo} [%]	ΔV _{tot} [%]	ΔV _{max prog} [%]
fase	neutro	PE							
1x 2,5	1x 2,5	1x 2,5	74,08	1,09	89,85 (1448,63)	31,45 (1031,21)	0,17	0,9 (0,21)	4

I _b [A]	I _z [A]	I _{cc max inizio linea} [kA]	I _{cc max Fine linea} [kA]	I _{ccmin fine linea} [kA]	I _{cc Terra} [kA]
2,41	33	5,27 (0,14)	1,38 (0,13)	0,6 (0,1)	0,59 (0,1)

Designazione / Conduttore
FTG18OM16-0,6/1kV - B2ca-s1a,d1,a1/Cu

INTERRUTTORE

Utenza	Interruttore	Poli	Curva Sganciatore	I _n [A]	I _r [A]	T _r [s]	I _m [kA]	I _{sd} [kA]
Siglatura	T _{sd} [s]	I _i	I _g [xI _n - A]	T _g [s]	Differenz.	Classe	I _{Δn} [A]	T _{Δn} [ms]
AUX QMT	iC60 N	2	C	10	10	-	0,1	0,1
Q4.1.7	2	-	-	-				

VERIFICHE PROTEZIONI

Sovraccarico	Corto Circuito massimo	Corto Circuito minimo	Persone
SI	SI	SI	SI

CALCOLI E VERIFICHE

QUADRO: [QGBT-NB] QUADRO GENERALE BASSA TENSIONE SEZIONE NO BREAK

LINEA: CABINA ENEL

CARATTERISTICHE GENERALI DELLA LINEA

P [kW]	$I_b [A]/I_{nm} [A]$	$I_R [A]$	$I_S [A]$	$I_T [A]$	$\cos \varphi_b$	$K_{utilizzo}$	$K_{contemp.}$	η
0,6	2,89	2,89	0	0	0,9			

CAVO

Siglatura	Derivazione	tipo cond.	Lungh. [m]	Posa 64-8	$T_{emp.} [^{\circ}C]$	n° supp.	Resistività [$^{\circ}K m/W$]	Prof. di Posa [m]	ravv. dist.	altri circuiti	K secur.
L4.1.8	F+N+PE	multi	60	61	30		1,06	0,8	ravv.		1

Sezione Conduttori [mm ²]			$R_{cavo} [m\Omega]$	$X_{cavo} [m\Omega]$	$R_{tot} [m\Omega]$	$X_{tot} [m\Omega]$	$\Delta V_{cavo} [%]$	$\Delta V_{tot} [%]$	$\Delta V_{max\ prog} [%]$
fase	neutro	PE							
1x 6	1x 6	1x 6	185,2	5,73	200,97 (1559,75)	36,09 (1035,85)	0,52	1,25 (0,56)	4

$I_b [A]$	$I_z [A]$	$I_{cc\ max\ inizio\ linea} [kA]$	$I_{cc\ max\ Fine\ linea} [kA]$	$I_{ccmin\ fine\ linea} [kA]$	$I_{cc\ Terra} [kA]$
2,89	48,3	5,27 (0,14)	0,62 (0,12)	0,27 (0,08)	0,26 (0,08)

Designazione / Conduttore
FTG18OM16-0,6/1kV - B2ca-s1a,d1,a1/Cu

INTERRUTTORE

Utenza	Interruttore	Poli	Curva Sganciatore	$I_n [A]$	$I_r [A]$	$T_r [s]$	$I_m [kA]$	$I_{sd} [kA]$
Siglatura	$T_{sd} [s]$	I_i	$I_g [xI_n - A]$	$T_g [s]$	Differenz.	Classe	$I_{\Delta n} [A]$	$T_{\Delta n} [ms]$
CABINA ENEL	iC60 N	2	B	10	10	-	0,05	0,05
Q4.1.8	2	-	-	-				

VERIFICHE PROTEZIONI

Sovraccarico	Corto Circuito massimo	Corto Circuito minimo	Persone
SI	SI	SI	SI

CALCOLI E VERIFICHE

QUADRO: [QGBT-NB] QUADRO GENERALE BASSA TENSIONE SEZIONE NO BREAK

LINEA: ILLUMINAZIONE CAMMINAMENTI PARI FFP-FASE 1

CARATTERISTICHE GENERALI DELLA LINEA

P [kW]	I _b [A]/I _{nm} [A]	I _R [A]	I _S [A]	I _T [A]	cos φ _b	K _{utilizzo}	K _{contemp.}	η
1,2	5,79	0	0	5,79	0,9	1		

CAVO

Siglatura	Derivazione	tipo cond.	Lungh. [m]	Posa 64-8	T _{emp.} [°C]	n° supp.	Resistività [°K m/W]	Prof. di Posa [m]	ravv. dist.	altri circuiti	K secur.
L4.1.9	F+N	multi	250	11	30			-	ravv.		1

Sezione Conduttori [mm ²] fase neutro PE	R _{cavo} [mΩ]	X _{cavo} [mΩ]	R _{tot} [mΩ]	X _{tot} [mΩ]	ΔV _{cavo} [%]	ΔV _{tot} [%]	ΔV _{max prog} [%]
1x 10 1x 10	463,0	21,53	478,77 (1837,55)	51,89 (1051,65)	2,62	3,35 (2,66)	4

I _b [A]	I _z [A]	I _{cc max inizio linea} [kA]	I _{cc max Fine linea} [kA]	I _{ccmin fine linea} [kA]	I _{cc Terra} [kA]
5,79	80	5,27 (0,14)	0,26 (0,1)	0,11 (0,06)	0,11 (0,06)

Designazione / Conduttore
FTG18OM16-0,6/1kV - B2ca-s1a,d1,a1/Cu

INTERRUTTORE

Utenza	Interruttore	Poli	Curva Sganciatore	I _n [A]	I _r [A]	T _r [s]	I _m [kA]	I _{sd} [kA]
Siglatura	T _{sd} [s]	I _i	I _g [xI _n - A]	T _g [s]	Differenz.	Classe	I _{Δn} [A]	T _{Δn} [ms]
ILLUMINAZIONE CAMMINAMENTI PARI FFP-FASE 1	iC60 N	2	B	10	10	-	0,05	0,05
Q4.1.9	2	-	-	-				

VERIFICHE PROTEZIONI

Sovraccarico	Corto Circuito massimo	Corto Circuito minimo	Persone
SI	SI	SI	SI

CALCOLI E VERIFICHE

QUADRO: [QGBT-NB] QUADRO GENERALE BASSA TENSIONE SEZIONE NO BREAK

LINEA: ILLUMINAZIONE CAMMINAMENTI PARI FFP-FASE 2

CARATTERISTICHE GENERALI DELLA LINEA

P [kW]	$I_b [A]/I_{nm} [A]$	$I_R [A]$	$I_S [A]$	$I_T [A]$	$\cos \varphi_b$	$K_{utilizzo}$	$K_{contemp.}$	η
0,1	0,48	0,48	0	0	0,9	1		

CAVO

Siglatura	Derivazione	tipo cond.	Lungh. [m]	Posa 64-8	$T_{emp.} [^{\circ}C]$	n° supp.	Resistività [$^{\circ}K m/W$]	Prof. di Posa [m]	ravv. dist.	altri circuiti	K secur.
L4.1.10	F+N	multi	250	11	30			-	ravv.		1

Sezione Conduttori [mm ²] fase neutro PE	$R_{cavo} [m\Omega]$	$X_{cavo} [m\Omega]$	$R_{tot} [m\Omega]$	$X_{tot} [m\Omega]$	$\Delta V_{cavo} [%]$	$\Delta V_{tot} [%]$	$\Delta V_{max\ prog} [%]$
1x 10 1x 10	463,0	21,53	478,77 (1837,55)	51,89 (1051,65)	0,21	0,95 (0,26)	4

$I_b [A]$	$I_z [A]$	$I_{cc\ max\ inizio\ linea} [kA]$	$I_{cc\ max\ Fine\ linea} [kA]$	$I_{ccmin\ fine\ linea} [kA]$	$I_{cc\ Terra} [kA]$
0,48	80	5,27 (0,14)	0,26 (0,1)	0,11 (0,06)	0,11 (0,06)

Designazione / Conduttore
FTG18OM16-0,6/1kV - B2ca-s1a,d1,a1/Cu

INTERRUTTORE

Utenza	Interruttore	Poli	Curva Sganciatore	$I_n [A]$	$I_r [A]$	$T_r [s]$	$I_m [kA]$	$I_{sd} [kA]$
Siglatura	$T_{sd} [s]$	I_i	$I_g [xI_n - A]$	$T_g [s]$	Differenz.	Classe	$I_{\Delta n} [A]$	$T_{\Delta n} [ms]$
ILLUMINAZIONE CAMMINAMENTI PARI FFP-FASE 2	iC60 N	2	B	10	10	-	0,05	0,05
Q4.1.10	2	-	-	-				

VERIFICHE PROTEZIONI

Sovraccarico	Corto Circuito massimo	Corto Circuito minimo	Persone
SI	SI	SI	SI

CALCOLI E VERIFICHE

QUADRO: [QGBT-NB] QUADRO GENERALE BASSA TENSIONE SEZIONE NO BREAK

LINEA: ILLUMINAZIONE CAMMINAMENTI DISPARI FFP-FASE 1

CARATTERISTICHE GENERALI DELLA LINEA

P [kW]	I_b [A]/ I_{nm} [A]	I_R [A]	I_S [A]	I_T [A]	$\cos \varphi_b$	$K_{utilizzo}$	$K_{contemp.}$	η
1,2	5,79	0	5,79	0	0,9	1		

CAVO

Siglatura	Derivazione	tipo cond.	Lungh. [m]	Posa 64-8	$T_{emp.}$ [°C]	n° supp.	Resistività [°K m/W]	Prof. di Posa [m]	ravv. dist.	altri circuiti	K secur.
L4.1.11	F+N	multi	250	11	30			-	ravv.		1

Sezione Conduttori [mm ²] fase neutro PE	R_{cavo} [mΩ]	X_{cavo} [mΩ]	R_{tot} [mΩ]	X_{tot} [mΩ]	ΔV_{cavo} [%]	ΔV_{tot} [%]	$\Delta V_{max\ prog}$ [%]
1x 10 1x 10	463,0	21,53	478,77 (1837,55)	51,89 (1051,65)	2,62	3,35 (2,66)	4

I_b [A]	I_z [A]	$I_{cc\ max\ inizio\ linea}$ [kA]	$I_{cc\ max\ Fine\ linea}$ [kA]	$I_{ccmin\ fine\ linea}$ [kA]	$I_{cc\ Terra}$ [kA]
5,79	80	5,27 (0,14)	0,26 (0,1)	0,11 (0,06)	0,11 (0,06)

Designazione / Conduttore
FTG18OM16-0,6/1kV - B2ca-s1a,d1,a1/Cu

INTERRUTTORE

Utenza	Interruttore	Poli	Curva Sganciatore	I_n [A]	I_r [A]	T_r [s]	I_m [kA]	I_{sd} [kA]
Siglatura	T_{sd} [s]	I_i	I_g [x I_n - A]	T_g [s]	Differenz.	Classe	$I_{\Delta n}$ [A]	$T_{\Delta n}$ [ms]
ILLUMINAZIONE CAMMINAMENTI DISPARI FFP-FASE 1	iC60 N	2	B	10	10	-	0,05	0,05
Q4.1.11	2	-	-	-				

VERIFICHE PROTEZIONI

Sovraccarico	Corto Circuito massimo	Corto Circuito minimo	Persone
SI	SI	SI	SI

CALCOLI E VERIFICHE

QUADRO: [QGBT-NB] QUADRO GENERALE BASSA TENSIONE SEZIONE NO BREAK

LINEA: ILLUMINAZIONE CAMMINAMENTI DISPARI FFP-FASE 2

CARATTERISTICHE GENERALI DELLA LINEA

P [kW]	I_b [A]/ I_{nm} [A]	I_R [A]	I_S [A]	I_T [A]	$\cos \varphi_b$	$K_{utilizzo}$	$K_{contemp.}$	η
0,1	0,48	0	0	0,48	0,9	1		

CAVO

Siglatura	Derivazione	tipo cond.	Lungh. [m]	Posa 64-8	$T_{emp.}$ [°C]	n° supp.	Resistività [°K m/W]	Prof. di Posa [m]	ravv. dist.	altri circuiti	K secur.
L4.1.12	F+N	multi	250	11	30			-	ravv.		1

Sezione Conduttori [mm ²] fase neutro PE	R_{cavo} [mΩ]	X_{cavo} [mΩ]	R_{tot} [mΩ]	X_{tot} [mΩ]	ΔV_{cavo} [%]	ΔV_{tot} [%]	$\Delta V_{max\ prog}$ [%]
1x 10 1x 10	463,0	21,53	478,77 (1837,55)	51,89 (1051,65)	0,21	0,95 (0,26)	4

I_b [A]	I_z [A]	$I_{cc\ max\ inizio\ linea}$ [kA]	$I_{cc\ max\ Fine\ linea}$ [kA]	$I_{ccmin\ fine\ linea}$ [kA]	$I_{cc\ Terra}$ [kA]
0,48	80	5,27 (0,14)	0,26 (0,1)	0,11 (0,06)	0,11 (0,06)

Designazione / Conduttore

FTG18OM16-0,6/1kV - B2ca-s1a,d1,a1/Cu

INTERRUTTORE

Utenza	Interruttore	Poli	Curva Sganciatore	I_n [A]	I_r [A]	T_r [s]	I_m [kA]	I_{sd} [kA]
Siglatura	T_{sd} [s]	I_i	I_g [x I_n - A]	T_g [s]	Differenz.	Classe	$I_{\Delta n}$ [A]	$T_{\Delta n}$ [ms]
ILLUMINAZIONE CAMMINAMENTI DISPARI FFP-FASE 2	iC60 N	2	B	10	10	-	0,05	0,05
Q4.1.12	2	-	-	-				

VERIFICHE PROTEZIONI

Sovraccarico	Corto Circuito massimo	Corto Circuito minimo	Persone
SI	SI	SI	SI

CALCOLI E VERIFICHE

QUADRO: [QGBT-NB] QUADRO GENERALE BASSA TENSIONE SEZIONE NO BREAK

LINEA: ALIMENTAZIONE NEUTRO OC LATO PARI/DISPARI

CARATTERISTICHE GENERALI DELLA LINEA

P [kW]	I_b [A]/ I_{nm} [A]	I_R [A]	I_S [A]	I_T [A]	$\cos \varphi_b$	$K_{utilizzo}$	$K_{contemp.}$	η
2	9,66	0	0	9,66	0,9	0,8		

CAVO

Siglatura	Derivazione	tipo cond.	Lungh. [m]	Posa 64-8	$T_{emp.}$ [°C]	n° supp.	Resistività [°K m/W]	Prof. di Posa [m]	ravv. dist.	altri circuiti	K secur.
L4.1.13	F+N+PE	multi	250	11	30			-	ravv.		1

Sezione Conduttori [mm ²]	R_{cavo} [mΩ]	X_{cavo} [mΩ]	R_{tot} [mΩ]	X_{tot} [mΩ]	ΔV_{cavo} [%]	ΔV_{tot} [%]	$\Delta V_{max\ prog}$ [%]
fase neutro PE 1x 16 1x 16 1x 16	289,38	20,42	305,14 (1663,92)	50,79 (1050,55)	2,77	3,51 (2,82)	4

I_b [A]	I_z [A]	$I_{cc\ max\ inizio\ linea}$ [kA]	$I_{cc\ max\ Fine\ linea}$ [kA]	$I_{ccmin\ fine\ linea}$ [kA]	$I_{cc\ Terra}$ [kA]
9,66	107	5,27 (0,14)	0,41 (0,11)	0,17 (0,07)	0,17 (0,07)

Designazione / Conduttore
FTG18OM16-0,6/1kV - B2ca-s1a,d1,a1/Cu

INTERRUTTORE

Utenza	Interruttore	Poli	Curva Sganciatore	I_n [A]	I_r [A]	T_r [s]	I_m [kA]	I_{sd} [kA]
Siglatura	T_{sd} [s]	I_i	I_g [$xI_n - A$]	T_g [s]	Differenz.	Classe	$I_{\Delta n}$ [A]	$T_{\Delta n}$ [ms]
ALIMENTAZIONE NEUTRO OC LATO PARI/DISPARI	iC60 N	2	B	10	10	-	0,05	0,05
Q4.1.13	2	-	-	-				

VERIFICHE PROTEZIONI

Sovraccarico	Corto Circuito massimo	Corto Circuito minimo	Persone
SI	SI	SI	SI

CALCOLI E VERIFICHE

QUADRO: [QGBT-NB] QUADRO GENERALE BASSA TENSIONE SEZIONE NO BREAK

LINEA: STSI

CARATTERISTICHE GENERALI DELLA LINEA

P [kW]	I _b [A]/I _{nm} [A]	I _R [A]	I _S [A]	I _T [A]	cos φ _b	K _{utilizzo}	K _{contemp.}	η
1	4,83	4,83	0	0	0,9	1		

CAVO

Siglatura	Derivazione	tipo cond.	Lungh. [m]	Posa 64-8	T _{emp.} [°C]	n° supp.	Resistività [°K m/W]	Prof. di Posa [m]	ravv. dist.	altri circuiti	K secur.
L4.1.14	F+N+PE	multi	20	33A	30			-	ravv.		1

Sezione Conduttori [mm ²]			R _{cavo} [mΩ]	X _{cavo} [mΩ]	R _{tot} [mΩ]	X _{tot} [mΩ]	ΔV _{cavo} [%]	ΔV _{tot} [%]	ΔV _{max prog} [%]
fase	neutro	PE							
1x 2,5	1x 2,5	1x 2,5	148,16	2,18	163,93 (1522,71)	32,54 (1032,3)	0,69	1,42 (0,73)	4

I _b [A]	I _z [A]	I _{cc max inizio linea} [kA]	I _{cc max Fine linea} [kA]	I _{ccmin fine linea} [kA]	I _{cc Terra} [kA]
4,83	30	5,27 (0,14)	0,76 (0,12)	0,33 (0,09)	0,32 (0,09)

Designazione / Conduttore
FTG18OM16-0,6/1kV - B2ca-s1a,d1,a1/Cu

INTERRUTTORE

Utenza	Interruttore	Poli	Curva Sganciatore	I _n [A]	I _r [A]	T _r [s]	I _m [kA]	I _{sd} [kA]
Siglatura	T _{sd} [s]	I _i	I _g [xI _n - A]	T _g [s]	Differenz.	Classe	I _{Δn} [A]	T _{Δn} [ms]
STSI	iC60 N	2	B	10	10	-	0,05	0,05
Q4.1.14	2	-	-	-				

VERIFICHE PROTEZIONI

Sovraccarico	Corto Circuito massimo	Corto Circuito minimo	Persone
SI	SI	SI	SI

CALCOLI E VERIFICHE

QUADRO: [QGBT-NB] QUADRO GENERALE BASSA TENSIONE SEZIONE NO BREAK

LINEA: SDH

CARATTERISTICHE GENERALI DELLA LINEA

P [kW]	I _b [A]/I _{nm} [A]	I _R [A]	I _S [A]	I _T [A]	cos φ _b	K _{utilizzo}	K _{contemp.}	η
1	4,83	0	4,83	0	0,9	1		

CAVO

Siglatura	Derivazione	tipo cond.	Lungh. [m]	Posa 64-8	T _{emp.} [°C]	n° supp.	Resistività [°K m/W]	Prof. di Posa [m]	ravv. dist.	altri circuiti	K secur.
L4.1.15	F+N+PE	multi	20	33A	30			-	ravv.		1

Sezione Conduttori [mm ²]			R _{cavo} [mΩ]	X _{cavo} [mΩ]	R _{tot} [mΩ]	X _{tot} [mΩ]	ΔV _{cavo} [%]	ΔV _{tot} [%]	ΔV _{max prog} [%]
fase	neutro	PE							
1x 2,5	1x 2,5	1x 2,5	148,16	2,18	163,93 (1522,71)	32,54 (1032,3)	0,69	1,42 (0,73)	4

I _b [A]	I _z [A]	I _{cc max inizio linea} [kA]	I _{cc max Fine linea} [kA]	I _{ccmin fine linea} [kA]	I _{cc Terra} [kA]
4,83	30	5,27 (0,14)	0,76 (0,12)	0,33 (0,09)	0,32 (0,09)

Designazione / Conduttore
FTG18OM16-0,6/1kV - B2ca-s1a,d1,a1/Cu

INTERRUTTORE

Utenza	Interruttore	Poli	Curva Sganciatore	I _n [A]	I _r [A]	T _r [s]	I _m [kA]	I _{sd} [kA]
Siglatura	T _{sd} [s]	I _i	I _g [xI _n - A]	T _g [s]	Differenz.	Classe	I _{Δn} [A]	T _{Δn} [ms]
SDH	iC60 N	2	B	10	10	-	0,05	0,05
Q4.1.15	2	-	-	-				

VERIFICHE PROTEZIONI

Sovraccarico	Corto Circuito massimo	Corto Circuito minimo	Persone
SI	SI	SI	SI

CALCOLI E VERIFICHE

QUADRO: [QGBT-NB] QUADRO GENERALE BASSA TENSIONE SEZIONE NO BREAK

LINEA: TELEFONIA DATI SPV

CARATTERISTICHE GENERALI DELLA LINEA

P [kW]	$I_b [A]/I_{nm} [A]$	$I_R [A]$	$I_S [A]$	$I_T [A]$	$\cos \varphi_b$	$K_{utilizzo}$	$K_{contemp.}$	η
1	4,83	0	0	4,83	0,9	1		

CAVO

Siglatura	Derivazione	tipo cond.	Lungh. [m]	Posa 64-8	$T_{emp.} [^{\circ}C]$	n° supp.	Resistività [$^{\circ}K m/W$]	Prof. di Posa [m]	ravv. dist.	altri circuiti	K secur.
L4.1.16	F+N+PE	multi	20	33A	30			-	ravv.		1

Sezione Conduttori [mm^2]			$R_{cavo} [m\Omega]$	$X_{cavo} [m\Omega]$	$R_{tot} [m\Omega]$	$X_{tot} [m\Omega]$	$\Delta V_{cavo} [%]$	$\Delta V_{tot} [%]$	$\Delta V_{max\ prog} [%]$
fase	neutro	PE							
1x 2,5	1x 2,5	1x 2,5	148,16	2,18	163,93 (1522,71)	32,54 (1032,3)	0,69	1,42 (0,73)	4

$I_b [A]$	$I_z [A]$	$I_{cc\ max\ inizio\ linea} [kA]$	$I_{cc\ max\ Fine\ linea} [kA]$	$I_{ccmin\ fine\ linea} [kA]$	$I_{cc\ Terra} [kA]$
4,83	30	5,27 (0,14)	0,76 (0,12)	0,33 (0,09)	0,32 (0,09)

Designazione / Conduttore
FTG18OM16-0,6/1kV - B2ca-s1a,d1,a1/Cu

INTERRUTTORE

Utenza	Interruttore	Poli	Curva Sganciatore	$I_n [A]$	$I_r [A]$	$T_r [s]$	$I_m [kA]$	$I_{sd} [kA]$
Siglatura	$T_{sd} [s]$	I_i	$I_g [xI_n - A]$	$T_g [s]$	Differenz.	Classe	$I_{\Delta n} [A]$	$T_{\Delta n} [ms]$
TELEFONIA DATI SPV	iC60 N	2	B	10	10	-	0,05	0,05
Q4.1.16	2	-	-	-				

VERIFICHE PROTEZIONI

Sovraccarico	Corto Circuito massimo	Corto Circuito minimo	Persone
SI	SI	SI	SI

CALCOLI E VERIFICHE

QUADRO: [QGBT-NB] QUADRO GENERALE BASSA TENSIONE SEZIONE NO BREAK

LINEA: CARICHI TVCC

CARATTERISTICHE GENERALI DELLA LINEA

P [kW]	$I_b [A]/I_{nm} [A]$	$I_R [A]$	$I_S [A]$	$I_T [A]$	$\cos \varphi_b$	$K_{utilizzo}$	$K_{contemp.}$	η
2	9,66	9,66	0	0	0,9	1		

CAVO

Siglatura	Derivazione	tipo cond.	Lungh. [m]	Posa 64-8	$T_{emp.} [^{\circ}C]$	n° supp.	Resistività [$^{\circ}K m/W$]	Prof. di Posa [m]	ravv. dist.	altri circuiti	K secur.
L4.1.17	F+N+PE	multi	30	33A	30			-	ravv.		1

Sezione Conduttori [mm ²]			$R_{cavo} [m\Omega]$	$X_{cavo} [m\Omega]$	$R_{tot} [m\Omega]$	$X_{tot} [m\Omega]$	$\Delta V_{cavo} [%]$	$\Delta V_{tot} [%]$	$\Delta V_{max\ prog} [%]$
fase	neutro	PE							
1x 2,5	1x 2,5	1x 2,5	222,24	3,27	238,01 (1596,79)	33,63 (1033,39)	2,07	2,8 (2,11)	4

$I_b [A]$	$I_z [A]$	$I_{cc\ max\ inizio\ linea} [kA]$	$I_{cc\ max\ Fine\ linea} [kA]$	$I_{ccmin\ fine\ linea} [kA]$	$I_{cc\ Terra} [kA]$
9,66	30	5,27 (0,14)	0,53 (0,12)	0,22 (0,08)	0,22 (0,08)

Designazione / Conduttore
FTG18OM16-0,6/1kV - B2ca-s1a,d1,a1/Cu

INTERRUTTORE

Utenza	Interruttore	Poli	Curva Sganciatore	$I_n [A]$	$I_r [A]$	$T_r [s]$	$I_m [kA]$	$I_{sd} [kA]$
Siglatura	$T_{sd} [s]$	I_i	$I_g [xI_n - A]$	$T_g [s]$	Differenz.	Classe	$I_{\Delta n} [A]$	$T_{\Delta n} [ms]$
CARICHI TVCC	iC60 N	2	B	10	10	-	0,05	0,05
Q4.1.17	2	-	-	-				

VERIFICHE PROTEZIONI

Sovraccarico	Corto Circuito massimo	Corto Circuito minimo	Persone
SI	SI	SI	SI

CALCOLI E VERIFICHE

QUADRO: [QGBT-NB] QUADRO GENERALE BASSA TENSIONE SEZIONE NO BREAK

LINEA: CARICHI RIL. INCENDI

CARATTERISTICHE GENERALI DELLA LINEA

P [kW]	$I_b [A]/I_{nm} [A]$	$I_R [A]$	$I_S [A]$	$I_T [A]$	$\cos \varphi_b$	$K_{utilizzo}$	$K_{contemp.}$	η
0,6	2,89	0	2,89	0	0,9	1		

CAVO

Siglatura	Derivazione	tipo cond.	Lungh. [m]	Posa 64-8	$T_{emp.} [^{\circ}C]$	n° supp.	Resistività [$^{\circ}K m/W$]	Prof. di Posa [m]	ravv. dist.	altri circuiti	K secur.
L4.1.18	F+N+PE	multi	20	33A	30			-	ravv.		1

Sezione Conduttori [mm^2]			$R_{cavo} [m\Omega]$	$X_{cavo} [m\Omega]$	$R_{tot} [m\Omega]$	$X_{tot} [m\Omega]$	$\Delta V_{cavo} [%]$	$\Delta V_{tot} [%]$	$\Delta V_{max\ prog} [%]$
fase	neutro	PE							
1x 2,5	1x 2,5	1x 2,5	148,16	2,18	163,93 (1522,71)	32,54 (1032,3)	0,41	1,14 (0,45)	4

$I_b [A]$	$I_z [A]$	$I_{cc\ max\ inizio\ linea} [kA]$	$I_{cc\ max\ Fine\ linea} [kA]$	$I_{ccmin\ fine\ linea} [kA]$	$I_{cc\ Terra} [kA]$
2,89	30	5,27 (0,14)	0,76 (0,12)	0,33 (0,09)	0,32 (0,09)

Designazione / Conduttore
FTG18OM16-0,6/1kV - B2ca-s1a,d1,a1/Cu

INTERRUTTORE

Utenza	Interruttore	Poli	Curva Sganciatore	$I_n [A]$	$I_r [A]$	$T_r [s]$	$I_m [kA]$	$I_{sd} [kA]$
Siglatura	$T_{sd} [s]$	I_i	$I_g [xI_n - A]$	$T_g [s]$	Differenz.	Classe	$I_{\Delta n} [A]$	$T_{\Delta n} [ms]$
CARICHI RIL. INCENDI	iC60 N	2	B	10	10	-	0,05	0,05
Q4.1.18	2	-	-	-				

VERIFICHE PROTEZIONI

Sovraccarico	Corto Circuito massimo	Corto Circuito minimo	Persone
SI	SI	SI	SI

CALCOLI E VERIFICHE

QUADRO: [QGBT-NB] QUADRO GENERALE BASSA TENSIONE SEZIONE NO BREAK

LINEA: CARICHI ANTI INTRUSIONE

CARATTERISTICHE GENERALI DELLA LINEA

P [kW]	I _b [A]/I _{nm} [A]	I _R [A]	I _S [A]	I _T [A]	cos φ _b	K _{utilizzo}	K _{contemp.}	η
0,6	2,89	0	0	2,89	0,9	1		

CAVO

Siglatra	Derivazione	tipo cond.	Lungh. [m]	Posa 64-8	T _{emp.} [°C]	n° supp.	Resistività [°K m/W]	Prof. di Posa [m]	ravv. dist.	altri circuiti	K secur.
L4.1.19	F+N+PE	multi	20	33A	30			-	ravv.		1

Sezione Conduttori [mm ²]			R _{cavo} [mΩ]	X _{cavo} [mΩ]	R _{tot} [mΩ]	X _{tot} [mΩ]	ΔV _{cavo} [%]	ΔV _{tot} [%]	ΔV _{max prog} [%]
fase	neutro	PE							
1x 2,5	1x 2,5	1x 2,5	148,16	2,18	163,93 (1522,71)	32,54 (1032,3)	0,41	1,14 (0,45)	4

I _b [A]	I _z [A]	I _{cc max inizio linea} [kA]	I _{cc max Fine linea} [kA]	I _{ccmin fine linea} [kA]	I _{cc Terra} [kA]
2,89	30	5,27 (0,14)	0,76 (0,12)	0,33 (0,09)	0,32 (0,09)

Designazione / Conduttore
FTG18OM16-0,6/1kV - B2ca-s1a,d1,a1/Cu

INTERRUTTORE

Utenza	Interruttore	Poli	Curva Sganciatore	I _n [A]	I _r [A]	T _r [s]	I _m [kA]	I _{sd} [kA]
Siglatra	T _{sd} [s]	I _i	I _g [xI _n - A]	T _g [s]	Differenz.	Classe	I _{Δn} [A]	T _{Δn} [ms]
CARICHI ANTI INTRUSIONE	iC60 N	2	B	10	10	-	0,05	0,05
Q4.1.19	2	-	-	-				

VERIFICHE PROTEZIONI

Sovraccarico	Corto Circuito massimo	Corto Circuito minimo	Persone
SI	SI	SI	SI

CALCOLI E VERIFICHE

QUADRO: [QGBT-NB] QUADRO GENERALE BASSA TENSIONE SEZIONE NO BREAK

LINEA: ALIMENTAZIONE QPLC

CARATTERISTICHE GENERALI DELLA LINEA

P [kW]	$I_b [A]/I_{nm} [A]$	$I_R [A]$	$I_S [A]$	$I_T [A]$	$\cos \varphi_b$	$K_{utilizzo}$	$K_{contemp.}$	η
2	9,66	9,66	0	0	0,9	1		

CAVO

Siglatura	Derivazione	tipo cond.	Lungh. [m]	Posa 64-8	$T_{emp.} [^{\circ}C]$	n° supp.	Resistività [$^{\circ}K m/W$]	Prof. di Posa [m]	ravv. dist.	altri circuiti	K secur.
L4.1.20	F+N+PE	multi	10	33A	30			-	ravv.		1

Sezione Conduttori [mm ²] fase neutro PE	$R_{cavo} [m\Omega]$	$X_{cavo} [m\Omega]$	$R_{tot} [m\Omega]$	$X_{tot} [m\Omega]$	$\Delta V_{cavo} [%]$	$\Delta V_{tot} [%]$	$\Delta V_{max\ prog} [%]$
1x 2,5 1x 2,5 1x 2,5	74,08	1,09	89,85 (1448,63)	31,45 (1031,21)	0,69	1,42 (0,73)	4

$I_b [A]$	$I_z [A]$	$I_{cc\ max\ inizio\ linea} [kA]$	$I_{cc\ max\ Fine\ linea} [kA]$	$I_{ccmin\ fine\ linea} [kA]$	$I_{cc\ Terra} [kA]$
9,66	30	5,27 (0,14)	1,38 (0,13)	0,6 (0,1)	0,59 (0,1)

Designazione / Conduttore
FTG18OM16-0,6/1kV - B2ca-s1a,d1,a1/Cu

INTERRUTTORE

Utenza	Interruttore	Poli	Curva Sganciatore	$I_n [A]$	$I_r [A]$	$T_r [s]$	$I_m [kA]$	$I_{sd} [kA]$
Siglatura	$T_{sd} [s]$	I_i	$I_g [xI_n - A]$	$T_g [s]$	Differenz.	Classe	$I_{\Delta n} [A]$	$T_{\Delta n} [ms]$
ALIMENTAZIONE QPLC	iC60 N	2	B	10	10	-	0,05	0,05
Q4.1.20	2	-	-	-				

VERIFICHE PROTEZIONI

Sovraccarico	Corto Circuito massimo	Corto Circuito minimo	Persone
SI	SI	SI	SI

CALCOLI E VERIFICHE

QUADRO: [QGBT-NB] QUADRO GENERALE BASSA TENSIONE SEZIONE NO BREAK

LINEA: ALIMENTAZIONE QPLC MT

CARATTERISTICHE GENERALI DELLA LINEA

P [kW]	$I_b [A]/I_{nm} [A]$	$I_R [A]$	$I_S [A]$	$I_T [A]$	$\cos \varphi_b$	$K_{utilizzo}$	$K_{contemp.}$	η
1	4,83	0	4,83	0	0,89			

CAVO

Siglatura	Derivazione	tipo cond.	Lungh. [m]	Posa 64-8	$T_{emp.} [^{\circ}C]$	n° supp.	Resistività [$^{\circ}K m/W$]	Prof. di Posa [m]	ravv. dist.	altri circuiti	K secur.
L4.1.21	F+N+PE	multi	10	33A	30			-	ravv.		1

Sezione Conduttori [mm ²] fase neutro PE	$R_{cavo} [m\Omega]$	$X_{cavo} [m\Omega]$	$R_{tot} [m\Omega]$	$X_{tot} [m\Omega]$	$\Delta V_{cavo} [%]$	$\Delta V_{tot} [%]$	$\Delta V_{max\ prog} [%]$
1x 2,5 1x 2,5 1x 2,5	74,08	1,09	89,85 (1448,63)	31,45 (1031,21)	0,34	1,07 (0,39)	4

$I_b [A]$	$I_z [A]$	$I_{cc\ max\ inizio\ linea} [kA]$	$I_{cc\ max\ Fine\ linea} [kA]$	$I_{ccmin\ fine\ linea} [kA]$	$I_{cc\ Terra} [kA]$
4,83	30	5,27 (0,14)	1,38 (0,13)	0,6 (0,1)	0,59 (0,1)

Designazione / Conduttore
FTG18OM16-0,6/1kV - B2ca-s1a,d1,a1/Cu

INTERRUTTORE

Utenza	Interruttore	Poli	Curva Sganciatore	$I_n [A]$	$I_r [A]$	$T_r [s]$	$I_m [kA]$	$I_{sd} [kA]$
Siglatura	$T_{sd} [s]$	I_i	$I_g [xI_n - A]$	$T_g [s]$	Differenz.	Classe	$I_{\Delta n} [A]$	$T_{\Delta n} [ms]$
ALIMENTAZIONE QPLC MT	iC60 N	2	B	10	10	-	0,05	0,05
Q4.1.21	2	-	-	-				

VERIFICHE PROTEZIONI

Sovraccarico	Corto Circuito massimo	Corto Circuito minimo	Persone
SI	SI	SI	SI

CALCOLI E VERIFICHE

QUADRO: [QGBT-NB] QUADRO GENERALE BASSA TENSIONE SEZIONE NO BREAK

LINEA: ALIMENTAZIONE QPLC BT

CARATTERISTICHE GENERALI DELLA LINEA

P [kW]	I _b [A]/I _{nm} [A]	I _R [A]	I _S [A]	I _T [A]	cos φ _b	K _{utilizzo}	K _{contemp.}	η
1,02	4,92	0	0	4,92	0,9			

CAVO

Siglatura	Derivazione	tipo cond.	Lungh. [m]	Posa 64-8	T _{emp.} [°C]	n° supp.	Resistività [°K m/W]	Prof. di Posa [m]	ravv. dist.	altri circuiti	K secur.
L4.1.22	F+N+PE	multi	10	33A	30			-	ravv.		1

Sezione Conduttori [mm ²]			R _{cavo} [mΩ]	X _{cavo} [mΩ]	R _{tot} [mΩ]	X _{tot} [mΩ]	ΔV _{cavo} [%]	ΔV _{tot} [%]	ΔV _{max prog} [%]
fase	neutro	PE							
1x 2,5	1x 2,5	1x 2,5	74,08	1,09	89,85 (1448,63)	31,45 (1031,21)	0,35	1,08 (0,39)	4

I _b [A]	I _z [A]	I _{cc max inizio linea} [kA]	I _{cc max Fine linea} [kA]	I _{ccmin fine linea} [kA]	I _{cc Terra} [kA]
4,92	30	5,27 (0,14)	1,38 (0,13)	0,6 (0,1)	0,59 (0,1)

Designazione / Conduttore
FTG18OM16-0,6/1kV - B2ca-s1a,d1,a1/Cu

INTERRUTTORE

Utenza	Interruttore	Poli	Curva Sganciatore	I _n [A]	I _r [A]	T _r [s]	I _m [kA]	I _{sd} [kA]
Siglatura	T _{sd} [s]	I _i	I _g [xI _n - A]	T _g [s]	Differenz.	Classe	I _{Δn} [A]	T _{Δn} [ms]
ALIMENTAZIONE QPLC BT	iC60 N	2	B	10	10	-	0,05	0,05
Q4.1.22	2	-	-	-				

VERIFICHE PROTEZIONI

Sovraccarico	Corto Circuito massimo	Corto Circuito minimo	Persone
SI	SI	SI	SI

CALCOLI E VERIFICHE

QUADRO: [QGBT-NB] QUADRO GENERALE BASSA TENSIONE SEZIONE NO BREAK

LINEA: ALIMENTAZIONE QFRONTEND

CARATTERISTICHE GENERALI DELLA LINEA

P [kW]	$I_b [A]/I_{nm} [A]$	$I_R [A]$	$I_S [A]$	$I_T [A]$	$\cos \varphi_b$	$K_{utilizzo}$	$K_{contemp.}$	η
2	9,66	9,66	0	0	0,9	1		

CAVO

Siglatura	Derivazione	tipo cond.	Lungh. [m]	Posa 64-8	$T_{emp.} [^{\circ}C]$	n° supp.	Resistività [$^{\circ}K m/W$]	Prof. di Posa [m]	ravv. dist.	altri circuiti	K secur.
L4.1.23	F+N+PE	multi	10	33A	30			-	ravv.		1

Sezione Conduttori [mm^2]			$R_{cavo} [m\Omega]$	$X_{cavo} [m\Omega]$	$R_{tot} [m\Omega]$	$X_{tot} [m\Omega]$	$\Delta V_{cavo} [%]$	$\Delta V_{tot} [%]$	$\Delta V_{max\ prog} [%]$
fase	neutro	PE							
1x 2,5	1x 2,5	1x 2,5	74,08	1,09	89,85 (1448,63)	31,45 (1031,21)	0,69	1,42 (0,73)	4

$I_b [A]$	$I_z [A]$	$I_{cc\ max\ inizio\ linea} [kA]$	$I_{cc\ max\ Fine\ linea} [kA]$	$I_{ccmin\ fine\ linea} [kA]$	$I_{cc\ Terra} [kA]$
9,66	30	5,27 (0,14)	1,38 (0,13)	0,6 (0,1)	0,59 (0,1)

Designazione / Conduttore
FTG18OM16-0,6/1kV - B2ca-s1a,d1,a1/Cu

INTERRUTTORE

Utenza	Interruttore	Poli	Curva Sganciatore	$I_n [A]$	$I_r [A]$	$T_r [s]$	$I_m [kA]$	$I_{sd} [kA]$
Siglatura	$T_{sd} [s]$	I_i	$I_g [xI_n - A]$	$T_g [s]$	Differenz.	Classe	$I_{\Delta n} [A]$	$T_{\Delta n} [ms]$
ALIMENTAZIONE QFRONTEND	iC60 N	2	B	10	10	-	0,05	0,05
Q4.1.23	2	-	-	-				

VERIFICHE PROTEZIONI

Sovraccarico	Corto Circuito massimo	Corto Circuito minimo	Persone
SI	SI	SI	SI

CALCOLI E VERIFICHE

QUADRO: [QGBT-NB] QUADRO GENERALE BASSA TENSIONE SEZIONE NO BREAK

LINEA: TEM QMAT

CARATTERISTICHE GENERALI DELLA LINEA

P [kW]	I _b [A]/I _{nm} [A]	I _R [A]	I _S [A]	I _T [A]	cos φ _b	K _{utilizzo}	K _{contemp.}	η
0,4	1,93	0	1,93	0	0,9	1		

CAVO

Siglatura	Derivazione	tipo cond.	Lungh. [m]	Posa 64-8	T _{emp.} [°C]	n° supp.	Resistività [°K m/W]	Prof. di Posa [m]	ravv. dist.	altri circuiti	K secur.
L4.1.24	F+N+PE	multi	100	33A	30			-	ravv.		1

Sezione Conduttori [mm ²]			R _{cavo} [mΩ]	X _{cavo} [mΩ]	R _{tot} [mΩ]	X _{tot} [mΩ]	ΔV _{cavo} [%]	ΔV _{tot} [%]	ΔV _{max prog} [%]
fase	neutro	PE							
1x 2,5	1x 2,5	1x 2,5	740,8	10,9	756,57 (2115,35)	41,26 (1041,02)	1,38	2,11 (1,42)	4

I _b [A]	I _z [A]	I _{cc max inizio linea} [kA]	I _{cc max Fine linea} [kA]	I _{ccmin fine linea} [kA]	I _{cc Terra} [kA]
1,93	30	5,27 (0,14)	0,16 (0,08)	0,07 (0,04)	0,07 (0,04)

Designazione / Conduttore
FTG18OM16-0,6/1kV - B2ca-s1a,d1,a1/Cu

INTERRUTTORE

Utenza	Interruttore	Poli	Curva Sganciatore	I _n [A]	I _r [A]	T _r [s]	I _m [kA]	I _{sd} [kA]
Siglatura	T _{sd} [s]	I _i	I _g [xI _n - A]	T _g [s]	Differenz.	Classe	I _{Δn} [A]	T _{Δn} [ms]
TEM QMAT	iC60 N	2	B	10	10	-	0,05	0,05
Q4.1.24	2	-	-	-				

VERIFICHE PROTEZIONI

Sovraccarico	Corto Circuito massimo	Corto Circuito minimo	Persone
SI	SI	SI	SI

CALCOLI E VERIFICHE

QUADRO: [QGBT-NB] QUADRO GENERALE BASSA TENSIONE SEZIONE NO BREAK

LINEA: ALIMENTAZIONE UCP

CARATTERISTICHE GENERALI DELLA LINEA

P [kW]	I _b [A]/I _{nm} [A]	I _R [A]	I _S [A]	I _T [A]	cos φ _b	K _{utilizzo}	K _{contemp.}	η
2,1	10,14	0	0	10,14	0,9	1		

CAVO

Siglatura	Derivazione	tipo cond.	Lungh. [m]	Posa 64-8	T _{emp.} [°C]	n° supp.	Resistività [°K m/W]	Prof. di Posa [m]	ravv. dist.	altri circuiti	K secur.
L4.1.25	F+N+PE	multi	10	33A	30			-	ravv.		1

Sezione Conduttori [mm ²]			R _{cavo} [mΩ]	X _{cavo} [mΩ]	R _{tot} [mΩ]	X _{tot} [mΩ]	ΔV _{cavo} [%]	ΔV _{tot} [%]	ΔV _{max prog} [%]
fase	neutro	PE							
1x 2,5	1x 2,5	1x 2,5	74,08	1,09	89,85 (1448,63)	31,45 (1031,21)	0,72	1,45 (0,77)	4

I _b [A]	I _z [A]	I _{cc max inizio linea} [kA]	I _{cc max Fine linea} [kA]	I _{ccmin fine linea} [kA]	I _{cc Terra} [kA]
10,14	30	5,27 (0,14)	1,38 (0,13)	0,6 (0,1)	0,59 (0,1)

Designazione / Conduttore
FTG18OM16-0,6/1kV - B2ca-s1a,d1,a1/Cu

INTERRUTTORE

Utenza	Interruttore	Poli	Curva Sganciatore	I _n [A]	I _r [A]	T _r [s]	I _m [kA]	I _{sd} [kA]
Siglatura	T _{sd} [s]	I _i	I _g [xI _n - A]	T _g [s]	Differenz.	Classe	I _{Δn} [A]	T _{Δn} [ms]
ALIMENTAZIONE UCP	iC60 N	2	B	16	16	-	0,08	0,08
Q4.1.25	2	-	-	-				

VERIFICHE PROTEZIONI

Sovraccarico	Corto Circuito massimo	Corto Circuito minimo	Persone
SI	SI	SI	SI

CALCOLI E VERIFICHE

QUADRO: [QGBT-NB] QUADRO GENERALE BASSA TENSIONE SEZIONE NO
BREAK

LINEA: DISPONIBILE

CARATTERISTICHE GENERALI DELLA LINEA

P [kW]	$I_b [A]/I_{nm} [A]$	$I_R [A]$	$I_S [A]$	$I_T [A]$	$\cos \varphi_b$	$K_{utilizzo}$	$K_{contemp.}$	η
0	0	0	0	0				

INTERRUTTORE

Utenza	Interruttore	Poli	Curva Sganciatore	$I_n [A]$	$I_r [A]$	$T_r [s]$	$I_m [kA]$	$I_{sd} [kA]$
Siglatura	$T_{sd} [s]$	I_i	I_g [$xI_n - A$]	$T_g [s]$	Differenz.	Classe	$I_{\Delta n} [A]$	$T_{\Delta n} [ms]$
DISPONIBILE	iC60 N	2	B	10	10	-	0,05	0,05
Q4.1.26	2	-	-	-				

CALCOLI E VERIFICHE

QUADRO: [QGBT-NB] QUADRO GENERALE BASSA TENSIONE SEZIONE NO
BREAK

LINEA: DISPONIBILE

CARATTERISTICHE GENERALI DELLA LINEA

P [kW]	$I_b [A]/I_{nm} [A]$	$I_R [A]$	$I_S [A]$	$I_T [A]$	$\cos \varphi_b$	$K_{utilizzo}$	$K_{contemp.}$	η
0	0	0	0	0				

INTERRUTTORE

Utenza	Interruttore	Poli	Curva Sganciatore	$I_n [A]$	$I_r [A]$	$T_r [s]$	$I_m [kA]$	$I_{sd} [kA]$
Siglatura	$T_{sd} [s]$	I_i	I_g [$xI_n - A$]	$T_g [s]$	Differenz.	Classe	$I_{\Delta n} [A]$	$T_{\Delta n} [ms]$
DISPONIBILE	iC60 N	4	C	10	10	-	0,1	0,1
Q4.1.27	4	-	-	-				

CALCOLI E VERIFICHE

QUADRO: [QGBT-NB] QUADRO GENERALE BASSA TENSIONE SEZIONE NO BREAK

LINEA: GENERALE ILLUMINAZIONE NO BREAK

CARATTERISTICHE GENERALI DELLA LINEA

P [kW]	$I_b [A]/I_{nm} [A]$	$I_R [A]$	$I_S [A]$	$I_T [A]$	$\cos \varphi_b$	$K_{utilizzo}$	$K_{contemp.}$	η
0,96	2,31	2,31	2,31	0	0,9		1	

SEZIONATORE

Siglatura	Modello	$I_n [A]$	$U_{imp} [kV]$	$I_{cm} [kA \text{ cresta}]$	$I_{cw} [kA \text{ eff}]$	Coordin. interr. Monte [kA]
S4.1.28	iSW	20	6	0,00	0,00	

CALCOLI E VERIFICHE

QUADRO: [QGBT-NB] QUADRO GENERALE BASSA TENSIONE SEZIONE NO BREAK

LINEA: ILLUMNAZIONE LOCALE MT

CARATTERISTICHE GENERALI DELLA LINEA

P [kW]	$I_b [A]/I_{nm} [A]$	$I_R [A]$	$I_S [A]$	$I_T [A]$	$\cos \varphi_b$	$K_{utilizzo}$	$K_{contemp.}$	η
0,32	1,54	1,54	0	0	0,9	1		

CAVO

Siglatura	Derivazione	tipo cond.	Lungh. [m]	Posa 64-8	$T_{emp.} [^{\circ}C]$	n° supp.	Resistività [$^{\circ}K m/W$]	Prof. di Posa [m]	ravv. dist.	altri circuiti	K secur.
L4.2.1	F+N	multi	30	61	30		1,06	0,8	ravv.		1

Sezione Conduttori [mm ²] fase neutro PE	$R_{cavo} [m\Omega]$	$X_{cavo} [m\Omega]$	$R_{tot} [m\Omega]$	$X_{tot} [m\Omega]$	$\Delta V_{cavo} [%]$	$\Delta V_{tot} [%]$	$\Delta V_{max\ prog} [%]$
1x 2,5 1x 2,5	222,24	3,27	238,01 (1596,79)	33,63 (1033,39)	0,33	1,06 (0,37)	4

$I_b [A]$	$I_z [A]$	$I_{cc\ max\ inizio\ linea} [kA]$	$I_{cc\ max\ Fine\ linea} [kA]$	$I_{ccmin\ fine\ linea} [kA]$	$I_{cc\ Terra} [kA]$
1,54	29,57	5,27 (0,14)	0,53 (0,12)	0,22 (0,08)	0,22 (0,08)

Designazione / Conduttore
FTG18OM16-0,6/1kV - B2ca-s1a,d1,a1/Cu

INTERRUTTORE

Utenza	Interruttore	Poli	Curva Sganciatore	$I_n [A]$	$I_r [A]$	$T_r [s]$	$I_m [kA]$	$I_{sd} [kA]$
Siglatura	$T_{sd} [s]$	I_i	$I_g [xI_n - A]$	$T_g [s]$	Differenz.	Classe	$I_{\Delta n} [A]$	$T_{\Delta n} [ms]$
ILLUMNAZIONE LOCALE MT	iC60 N	2	C	10	10	-	0,1	0,1
Q4.2.1	2	-	-	-				

VERIFICHE PROTEZIONI

Sovraccarico	Corto Circuito massimo	Corto Circuito minimo	Persone
SI	SI	SI	SI

CALCOLI E VERIFICHE

QUADRO: [QGBT-NB] QUADRO GENERALE BASSA TENSIONE SEZIONE NO BREAK

LINEA: ILLUMNAZIONE LOCALE BT

CARATTERISTICHE GENERALI DELLA LINEA

P [kW]	$I_b [A]/I_{nm} [A]$	$I_R [A]$	$I_S [A]$	$I_T [A]$	$\cos \varphi_b$	$K_{utilizzo}$	$K_{contemp.}$	η
0,16	0,77	0	0,77	0	0,9	1		

CAVO

Siglatura	Derivazione	tipo cond.	Lungh. [m]	Posa 64-8	$T_{emp.} [^{\circ}C]$	n° supp.	Resistività [$^{\circ}K m/W$]	Prof. di Posa [m]	ravv. dist.	altri circuiti	K secur.
L4.2.2	F+N	multi	30	61	30		1,06	0,8	ravv.		1

Sezione Conduttori [mm ²] fase neutro PE	$R_{cavo} [m\Omega]$	$X_{cavo} [m\Omega]$	$R_{tot} [m\Omega]$	$X_{tot} [m\Omega]$	$\Delta V_{cavo} [%]$	$\Delta V_{tot} [%]$	$\Delta V_{max\ prog} [%]$
1x 2,5 1x 2,5	222,24	3,27	238,01 (1596,79)	33,63 (1033,39)	0,16	0,89 (0,21)	4

$I_b [A]$	$I_z [A]$	$I_{cc\ max\ inizio\ linea} [kA]$	$I_{cc\ max\ Fine\ linea} [kA]$	$I_{ccmin\ fine\ linea} [kA]$	$I_{cc\ Terra} [kA]$
0,77	29,57	5,27 (0,14)	0,53 (0,12)	0,22 (0,08)	0,22 (0,08)

Designazione / Conduttore

FTG18OM16-0,6/1kV - B2ca-s1a,d1,a1/Cu

INTERRUTTORE

Utenza	Interruttore	Poli	Curva Sganciatore	$I_n [A]$	$I_r [A]$	$T_r [s]$	$I_m [kA]$	$I_{sd} [kA]$
Siglatura	$T_{sd} [s]$	I_i	$I_g [xI_n - A]$	$T_g [s]$	Differenz.	Classe	$I_{\Delta n} [A]$	$T_{\Delta n} [ms]$
ILLUMNAZIONE LOCALE BT	iC60 N	2	C	10	10	-	0,1	0,1
Q4.2.2	2	-	-	-				

VERIFICHE PROTEZIONI

Sovraccarico	Corto Circuito massimo	Corto Circuito minimo	Persone
SI	SI	SI	SI

CALCOLI E VERIFICHE

QUADRO: [QGBT-NB] QUADRO GENERALE BASSA TENSIONE SEZIONE NO BREAK

LINEA: ILLUMNAZIONE LOCALE STAZIONE POMPAGGIO

CARATTERISTICHE GENERALI DELLA LINEA

P [kW]	$I_b [A]/I_{nm} [A]$	$I_R [A]$	$I_S [A]$	$I_T [A]$	$\cos \varphi_b$	$K_{utilizzo}$	$K_{contemp.}$	η
0,16	0,77	0,77	0	0	0,9	1		

CAVO

Siglatura	Derivazione	tipo cond.	Lungh. [m]	Posa 64-8	$T_{emp.} [^{\circ}C]$	n° supp.	Resistività [$^{\circ}K m/W$]	Prof. di Posa [m]	ravv. dist.	altri circuiti	K secur.
L4.2.3	F+N	multi	40	61	30		1,06	0,8	ravv.		1

Sezione Conduttori [mm ²] fase neutro PE	$R_{cavo} [m\Omega]$	$X_{cavo} [m\Omega]$	$R_{tot} [m\Omega]$	$X_{tot} [m\Omega]$	$\Delta V_{cavo} [%]$	$\Delta V_{tot} [%]$	$\Delta V_{max\ prog} [%]$
1x 2,5 1x 2,5	296,32	4,36	312,09 (1670,87)	34,72 (1034,48)	0,22	0,95 (0,26)	4

$I_b [A]$	$I_z [A]$	$I_{cc\ max\ inizio\ linea} [kA]$	$I_{cc\ max\ Fine\ linea} [kA]$	$I_{ccmin\ fine\ linea} [kA]$	$I_{cc\ Terra} [kA]$
0,77	29,57	5,27 (0,14)	0,4 (0,11)	0,17 (0,07)	0,17 (0,07)

Designazione / Conduttore
FTG18OM16-0,6/1kV - B2ca-s1a,d1,a1/Cu

INTERRUTTORE

Utenza	Interruttore	Poli	Curva Sganciatore	$I_n [A]$	$I_r [A]$	$T_r [s]$	$I_m [kA]$	$I_{sd} [kA]$
Siglatura	$T_{sd} [s]$	I_i	$I_g [xI_n - A]$	$T_g [s]$	Differenz.	Classe	$I_{\Delta n} [A]$	$T_{\Delta n} [ms]$
ILLUMNAZIONE LOCALE STAZIONE POMPAGGIO	iC60 N	2	C	6	6	-	0,06	0,06
Q4.2.3	2	-	-	-				

VERIFICHE PROTEZIONI

Sovraccarico	Corto Circuito massimo	Corto Circuito minimo	Persone
SI	SI	SI	SI

CALCOLI E VERIFICHE

QUADRO: [QGBT-NB] QUADRO GENERALE BASSA TENSIONE SEZIONE NO BREAK

LINEA: ILLUMNAZIONE ESTERNO FABBRICATO

CARATTERISTICHE GENERALI DELLA LINEA

P [kW]	I _b [A]/I _{nm} [A]	I _R [A]	I _S [A]	I _T [A]	cos φ _b	K _{utilizzo}	K _{contemp.}	η
0,32	1,54	0	1,54	0	0,9	1		

CAVO

Siglatura	Derivazione	tipo cond.	Lungh. [m]	Posa 64-8	T _{emp.} [°C]	n° supp.	Resistività [°K m/W]	Prof. di Posa [m]	ravv. dist.	altri circuiti	K secur.
L4.2.4	F+N	multi	80	61	30		1,06	0,8	ravv.		1

Sezione Conduttori [mm ²] fase neutro PE	R _{cavo} [mΩ]	X _{cavo} [mΩ]	R _{tot} [mΩ]	X _{tot} [mΩ]	ΔV _{cavo} [%]	ΔV _{tot} [%]	ΔV _{max prog} [%]
1x 2,5 1x 2,5	592,64	8,72	608,41 (1967,19)	39,08 (1038,84)	0,88	1,61 (0,92)	4

I _b [A]	I _z [A]	I _{cc max inizio linea} [kA]	I _{cc max Fine linea} [kA]	I _{ccmin fine linea} [kA]	I _{cc Terra} [kA]
1,54	29,57	5,27 (0,14)	0,2 (0,09)	0,08 (0,05)	0,08 (0,05)

Designazione / Conduttore
FTG18OM16-0,6/1kV - B2ca-s1a,d1,a1/Cu

INTERRUTTORE

Utenza	Interruttore	Poli	Curva Sganciatore	I _n [A]	I _r [A]	T _r [s]	I _m [kA]	I _{sd} [kA]
Siglatura	T _{sd} [s]	I _i	I _g [xI _n - A]	T _g [s]	Differenz.	Classe	I _{Δn} [A]	T _{Δn} [ms]
ILLUMNAZIONE ESTERNO FABBRICATO	iC60 N	2	C	6	6	-	0,06	0,06
Q4.2.4	2	-	-	-				

VERIFICHE PROTEZIONI

Sovraccarico	Corto Circuito massimo	Corto Circuito minimo	Persone
SI	SI	SI	SI

CALCOLI E VERIFICHE

QUADRO: [QGBT-NB] QUADRO GENERALE BASSA TENSIONE SEZIONE NO
BREAK

LINEA: DISPONIBILE

CARATTERISTICHE GENERALI DELLA LINEA

P [kW]	$I_b [A]/I_{nm} [A]$	$I_R [A]$	$I_S [A]$	$I_T [A]$	$\cos \varphi_b$	$K_{utilizzo}$	$K_{contemp.}$	η
0	0	0	0	0				

INTERRUTTORE

Utenza	Interruttore	Poli	Curva Sganciatore	$I_n [A]$	$I_r [A]$	$T_r [s]$	$I_m [kA]$	$I_{sd} [kA]$
Siglatura	$T_{sd} [s]$	I_i	I_g [$xI_n - A$]	$T_g [s]$	Differenz.	Classe	$I_{\Delta n} [A]$	$T_{\Delta n} [ms]$
DISPONIBILE	iC60 N	2	C	10	10	-	0,1	0,1
Q4.2.5	2	-	-	-				

CALCOLI E VERIFICHE

QUADRO: [QGBT-NB] QUADRO GENERALE BASSA TENSIONE SEZIONE NO
BREAK

LINEA: DISPONIBILE

CARATTERISTICHE GENERALI DELLA LINEA

P [kW]	$I_b [A]/I_{nm} [A]$	$I_R [A]$	$I_S [A]$	$I_T [A]$	$\cos \varphi_b$	$K_{utilizzo}$	$K_{contemp.}$	η
0	0	0	0	0				

INTERRUTTORE

Utenza	Interruttore	Poli	Curva Sganciatore	$I_n [A]$	$I_r [A]$	$T_r [s]$	$I_m [kA]$	$I_{sd} [kA]$
Siglatura	$T_{sd} [s]$	I_i	I_g [$xI_n - A$]	$T_g [s]$	Differenz.	Classe	$I_{\Delta n} [A]$	$T_{\Delta n} [ms]$
DISPONIBILE	iC60 N	2	C	10	10	-	0,1	0,1
Q4.2.6	2	-	-	-				

CALCOLI E VERIFICHE

QUADRO: [QGBT-NB] QUADRO GENERALE BASSA TENSIONE SEZIONE NO
BREAK

LINEA: DISPONIBILE

CARATTERISTICHE GENERALI DELLA LINEA

P [kW]	$I_b [A]/I_{nm} [A]$	$I_R [A]$	$I_S [A]$	$I_T [A]$	$\cos \varphi_b$	$K_{utilizzo}$	$K_{contemp.}$	η
0	0	0	0	0				

INTERRUTTORE

Utenza	Interruttore	Poli	Curva Sganciatore	$I_n [A]$	$I_r [A]$	$T_r [s]$	$I_m [kA]$	$I_{sd} [kA]$
Siglatura	$T_{sd} [s]$	I_i	I_g [$xI_n - A$]	$T_g [s]$	Differenz.	Classe	$I_{\Delta n} [A]$	$T_{\Delta n} [ms]$
DISPONIBILE	iC60 N	2	C	10	10	-	0,1	0,1
Q4.2.7	2	-	-	-				

CALCOLI E VERIFICHE

QUADRO: [QGBT-NB] QUADRO GENERALE BASSA TENSIONE SEZIONE NO
BREAK

LINEA: DISPONIBILE

CARATTERISTICHE GENERALI DELLA LINEA

P [kW]	$I_b [A]/I_{nm} [A]$	$I_R [A]$	$I_S [A]$	$I_T [A]$	$\cos \varphi_b$	$K_{utilizzo}$	$K_{contemp.}$	η
0	0	0	0	0				

INTERRUTTORE

Utenza	Interruttore	Poli	Curva Sganciatore	$I_n [A]$	$I_r [A]$	$T_r [s]$	$I_m [kA]$	$I_{sd} [kA]$
Siglatura	$T_{sd} [s]$	I_i	I_g [$xI_n - A$]	$T_g [s]$	Differenz.	Classe	$I_{\Delta n} [A]$	$T_{\Delta n} [ms]$
DISPONIBILE	iC60 N	2	C	10	10	-	0,1	0,1
Q4.2.8	2	-	-	-				

CALCOLI E VERIFICHE

QUADRO: [QGBT-NB] QUADRO GENERALE BASSA TENSIONE SEZIONE NO BREAK

LINEA: GSM-R

CARATTERISTICHE GENERALI DELLA LINEA

P [kW]	I _b [A]/I _{nm} [A]	I _R [A]	I _S [A]	I _T [A]	cos φ _b	K _{utilizzo}	K _{contemp.}	η
2,5	12,07	0	12,07	0	0,9	1		

CAVO

Siglatura	Derivazione	tipo cond.	Lungh. [m]	Posa 64-8	T _{emp.} [°C]	n° supp.	Resistività [°K m/W]	Prof. di Posa [m]	ravv. dist.	altri circuiti	K secur.
L4.1.29	F+N+PE	multi	10	33A	30			-	ravv.		1

Sezione Conduttori [mm ²]			R _{cavo} [mΩ]	X _{cavo} [mΩ]	R _{tot} [mΩ]	X _{tot} [mΩ]	ΔV _{cavo} [%]	ΔV _{tot} [%]	ΔV _{max prog} [%]
fase	neutro	PE							
1x 2,5	1x 2,5	1x 2,5	74,08	1,09	89,85 (1448,63)	31,45 (1031,21)	0,86	1,59 (0,9)	4

I _b [A]	I _z [A]	I _{cc max inizio linea} [kA]	I _{cc max Fine linea} [kA]	I _{ccmin fine linea} [kA]	I _{cc Terra} [kA]
12,07	30	5,27 (0,14)	1,38 (0,13)	0,6 (0,1)	0,59 (0,1)

Designazione / Conduttore
FTG18OM16-0,6/1kV - B2ca-s1a,d1,a1/Cu

INTERRUTTORE

Utenza	Interruttore	Poli	Curva Sganciatore	I _n [A]	I _r [A]	T _r [s]	I _m [kA]	I _{sd} [kA]
Siglatura	T _{sd} [s]	I _i	I _g [xI _n - A]	T _g [s]	Differenz.	Classe	I _{Δn} [A]	T _{Δn} [ms]
GSM-R	iC60 N	2	C	25	25	-	0,25	0,25
Q4.1.29	2	-	-	-				

VERIFICHE PROTEZIONI

Sovraccarico	Corto Circuito massimo	Corto Circuito minimo	Persone
SI	SI	SI	SI

CALCOLI E VERIFICHE

QUADRO: [QGBT-NB] QUADRO GENERALE BASSA TENSIONE SEZIONE NO BREAK

LINEA: GSM-P

CARATTERISTICHE GENERALI DELLA LINEA

P [kW]	$I_b [A]/I_{nm} [A]$	$I_R [A]$	$I_S [A]$	$I_T [A]$	$\cos \varphi_b$	$K_{utilizzo}$	$K_{contemp.}$	η
2,5	12,07	0	12,07	0	0,9	1		

CAVO

Siglatura	Derivazione	tipo cond.	Lungh. [m]	Posa 64-8	$T_{emp.} [^{\circ}C]$	n° supp.	Resistività [$^{\circ}K m/W$]	Prof. di Posa [m]	ravv. dist.	altri circuiti	K secur.
L4.1.30	F+N+PE	multi	10	33A	30			-	ravv.		1

Sezione Conduttori [mm^2]			$R_{cavo} [m\Omega]$	$X_{cavo} [m\Omega]$	$R_{tot} [m\Omega]$	$X_{tot} [m\Omega]$	$\Delta V_{cavo} [%]$	$\Delta V_{tot} [%]$	$\Delta V_{max\ prog} [%]$
fase	neutro	PE							
1x 4	1x 4	1x 4	46,3	1,01	62,07 (1420,85)	31,37 (1031,13)	0,54	1,27 (0,58)	4

$I_b [A]$	$I_z [A]$	$I_{cc\ max\ inizio\ linea} [kA]$	$I_{cc\ max\ Fine\ linea} [kA]$	$I_{ccmin\ fine\ linea} [kA]$	$I_{cc\ Terra} [kA]$
12,07	40	5,27 (0,14)	1,95 (0,14)	0,88 (0,11)	0,84 (0,11)

Designazione / Conduttore
FTG18OM16-0,6/1kV - B2ca-s1a,d1,a1/Cu

INTERRUTTORE

Utenza	Interruttore	Poli	Curva Sganciatore	$I_n [A]$	$I_r [A]$	$T_r [s]$	$I_m [kA]$	$I_{sd} [kA]$
Siglatura	$T_{sd} [s]$	I_i	$I_g [xI_n - A]$	$T_g [s]$	Differenz.	Classe	$I_{\Delta n} [A]$	$T_{\Delta n} [ms]$
GSM-P	iC60 N	2	C	25	25	-	0,25	0,25
Q4.1.30	2	-	-	-				

VERIFICHE PROTEZIONI

Sovraccarico	Corto Circuito massimo	Corto Circuito minimo	Persone
SI	SI	SI	SI

CALCOLI E VERIFICHE

QUADRO: [QGBT-NB] QUADRO GENERALE BASSA TENSIONE SEZIONE NO
BREAK

LINEA: GENERALE MATS

CARATTERISTICHE GENERALI DELLA LINEA

P [kW]	I _b [A]/I _{nm} [A]	I _R [A]	I _S [A]	I _T [A]	cos φ _b	K _{utilizzo}	K _{contemp.}	η
14,7	45,74	15,49	45,74	10,14	0,9		1	

SEZIONATORE

Siglatura	Modello	I _n [A]	U _{imp} [kV]	I _{cm} [kA cresta]	I _{cw} [kA eff]	Coordin. interr. Monte [kA]
S4.1.31	iSW	63	6	0,00	0,00	

CALCOLI E VERIFICHE

QUADRO: [QGBT-NB] QUADRO GENERALE BASSA TENSIONE SEZIONE NO BREAK

LINEA: ALIMENTAZIONE UCS-QS

CARATTERISTICHE GENERALI DELLA LINEA

P [kW]	$I_b [A]/I_{nm} [A]$	$I_R [A]$	$I_S [A]$	$I_T [A]$	$\cos \varphi_b$	$K_{utilizzo}$	$K_{contemp.}$	η
2,1	10,14	10,14	0	0	0,9	1		

CAVO

Siglatura	Derivazione	tipo cond.	Lungh. [m]	Posa 64-8	$T_{emp.} [^{\circ}C]$	n° supp.	Resistività [$^{\circ}K m/W$]	Prof. di Posa [m]	ravv. dist.	altri circuiti	K secur.
L4.2.9	F+N+PE	multi	60	61	30		1,06	0,8	ravv.		1

Sezione Conduttori [mm^2]			$R_{cavo} [m\Omega]$	$X_{cavo} [m\Omega]$	$R_{tot} [m\Omega]$	$X_{tot} [m\Omega]$	$\Delta V_{cavo} [%]$	$\Delta V_{tot} [%]$	$\Delta V_{max\ prog} [%]$
fase	neutro	PE							
1x 4	1x 4	1x 4	277,8	6,06	293,57 (1652,35)	36,42 (1036,18)	2,72	3,46 (2,77)	4

$I_b [A]$	$I_z [A]$	$I_{cc\ max\ inizio\ linea} [kA]$	$I_{cc\ max\ Fine\ linea} [kA]$	$I_{ccmin\ fine\ linea} [kA]$	$I_{cc\ Terra} [kA]$
10,14	38,44	5,27 (0,14)	0,43 (0,11)	0,18 (0,07)	0,18 (0,07)

Designazione / Conduttore
FTG18OM16-0,6/1kV - B2ca-s1a,d1,a1/Cu

INTERRUTTORE

Utenza	Interruttore	Poli	Curva Sganciatore	$I_n [A]$	$I_r [A]$	$T_r [s]$	$I_m [kA]$	$I_{sd} [kA]$
Siglatura	$T_{sd} [s]$	I_i	$I_g [xI_n - A]$	$T_g [s]$	Differenz.	Classe	$I_{\Delta n} [A]$	$T_{\Delta n} [ms]$
ALIMENTAZIONE UCS-QS	iC60 N	2	C	16	16	-	0,16	0,16
Q4.2.9	2	-	-	-				

VERIFICHE PROTEZIONI

Sovraccarico	Corto Circuito massimo	Corto Circuito minimo	Persone
SI	SI	SI	SI

CALCOLI E VERIFICHE

QUADRO: [QGBT-NB] QUADRO GENERALE BASSA TENSIONE SEZIONE NO BREAK

LINEA: ALIMENTAZIONE UCS-DMBC1

CARATTERISTICHE GENERALI DELLA LINEA

P [kW]	I_b [A]/ I_{nm} [A]	I_R [A]	I_S [A]	I_T [A]	$\cos \varphi_b$	$K_{utilizzo}$	$K_{contemp.}$	η
2,1	10,14	0	10,14	0	0,9	1		

CAVO

Siglatura	Derivazione	tipo cond.	Lungh. [m]	Posa 64-8	$T_{emp.}$ [°C]	n° supp.	Resistività [°K m/W]	Prof. di Posa [m]	ravv. dist.	altri circuiti	K secur.
L4.2.10	F+N+PE	multi	200	13	30	1		-	ravv.		1

Sezione Conduttori [mm ²]			R_{cavo} [mΩ]	X_{cavo} [mΩ]	R_{tot} [mΩ]	X_{tot} [mΩ]	ΔV_{cavo} [%]	ΔV_{tot} [%]	$\Delta V_{max\ prog}$ [%]
fase	neutro	PE							
1x 16	1x 16	1x 16	231,5	16,34	247,27 (1606,05)	46,7 (1046,46)	2,33	3,06 (2,37)	4

I_b [A]	I_z [A]	$I_{cc\ max\ inizio\ linea}$ [kA]	$I_{cc\ max\ Fine\ linea}$ [kA]	$I_{ccmin\ fine\ linea}$ [kA]	$I_{cc\ Terra}$ [kA]
10,14	115	5,27 (0,14)	0,5 (0,11)	0,21 (0,08)	0,21 (0,08)

Designazione / Conduttore
FTG18OM16-0,6/1kV - B2ca-s1a,d1,a1/Cu

INTERRUTTORE

Utenza	Interruttore	Poli	Curva Sganciatore	I_n [A]	I_r [A]	T_r [s]	I_m [kA]	I_{sd} [kA]
Siglatura	T_{sd} [s]	I_i	I_g [$xI_n - A$]	T_g [s]	Differenz.	Classe	$I_{\Delta n}$ [A]	$T_{\Delta n}$ [ms]
ALIMENTAZIONE UCS-DMBC1	iC60 N	2	C	16	16	-	0,16	0,16
Q4.2.10	2	-	-	-				

VERIFICHE PROTEZIONI

Sovraccarico	Corto Circuito massimo	Corto Circuito minimo	Persone
SI	SI	SI	SI

CALCOLI E VERIFICHE

QUADRO: [QGBT-NB] QUADRO GENERALE BASSA TENSIONE SEZIONE NO BREAK

LINEA: ALIMENTAZIONE UCS-DMBC2

CARATTERISTICHE GENERALI DELLA LINEA

P [kW]	$I_b [A]/I_{nm} [A]$	$I_R [A]$	$I_S [A]$	$I_T [A]$	$\cos \varphi_b$	$K_{utilizzo}$	$K_{contemp.}$	η
2,1	10,14	0	0	10,14	0,9	1		

CAVO

Siglatura	Derivazione	tipo cond.	Lungh. [m]	Posa 64-8	$T_{emp.} [^{\circ}C]$	n° supp.	Resistività [$^{\circ}K m/W$]	Prof. di Posa [m]	ravv. dist.	altri circuiti	K secur.
L4.2.11	F+N+PE	multi	230	13	30	1		-	ravv.		1

Sezione Conduttori [mm ²]			$R_{cavo} [m\Omega]$	$X_{cavo} [m\Omega]$	$R_{tot} [m\Omega]$	$X_{tot} [m\Omega]$	$\Delta V_{cavo} [%]$	$\Delta V_{tot} [%]$	$\Delta V_{max\ prog} [%]$
fase	neutro	PE							
1x 16	1x 16	1x 16	266,22	18,79	281,99 (1640,77)	49,15 (1048,92)	2,68	3,41 (2,72)	4

$I_b [A]$	$I_z [A]$	$I_{cc\ max\ inizio\ linea} [kA]$	$I_{cc\ max\ Fine\ linea} [kA]$	$I_{ccmin\ fine\ linea} [kA]$	$I_{cc\ Terra} [kA]$
10,14	115	5,27 (0,14)	0,44 (0,11)	0,19 (0,07)	0,19 (0,07)

Designazione / Conduttore
FTG18OM16-0,6/1kV - B2ca-s1a,d1,a1/Cu

INTERRUTTORE

Utenza	Interruttore	Poli	Curva Sganciatore	$I_n [A]$	$I_r [A]$	$T_r [s]$	$I_m [kA]$	$I_{sd} [kA]$
Siglatura	$T_{sd} [s]$	I_i	$I_g [xI_n - A]$	$T_g [s]$	Differenz.	Classe	$I_{\Delta n} [A]$	$T_{\Delta n} [ms]$
ALIMENTAZIONE UCS-DMBC2	iC60 N	2	C	16	16	-	0,16	0,16
Q4.2.11	2	-	-	-				

VERIFICHE PROTEZIONI

Sovraccarico	Corto Circuito massimo	Corto Circuito minimo	Persone
SI	SI	SI	SI

CALCOLI E VERIFICHE

QUADRO: [QGBT-NB] QUADRO GENERALE BASSA TENSIONE SEZIONE NO BREAK

LINEA: ALIMENTAZIONE UCS-DMBC3

CARATTERISTICHE GENERALI DELLA LINEA

P [kW]	$I_b [A]/I_{nm} [A]$	$I_R [A]$	$I_S [A]$	$I_T [A]$	$\cos \varphi_b$	$K_{utilizzo}$	$K_{contemp.}$	η
2,1	5,83	5,83	5,83	0	0,9	1		

CAVO

Siglatura	Derivazione	tipo cond.	Lungh. [m]	Posa 64-8	$T_{emp.} [^{\circ}C]$	n° supp.	Resistività [$^{\circ}K m/W$]	Prof. di Posa [m]	ravv. dist.	altri circuiti	K secur.
L4.2.12	2F+PE	uni	350	13	30	1		-	ravv.		1

Sezione Conduttori [mm ²] fase neutro PE	$R_{cavo} [m\Omega]$	$X_{cavo} [m\Omega]$	$R_{tot} [m\Omega]$	$X_{tot} [m\Omega]$	$\Delta V_{cavo} [%]$	$\Delta V_{tot} [%]$	$\Delta V_{max\ prog} [%]$
1x 25 1x 16	259,28	37,1	275,05 (1633,83)	67,46 (1067,22)	0,86	1,59 (0,9)	4

$I_b [A]$	$I_z [A]$	$I_{cc\ max\ inizio\ linea} [kA]$	$I_{cc\ max\ Fine\ linea} [kA]$	$I_{ccmin\ fine\ linea} [kA]$	$I_{cc\ Terra} [kA]$
5,83	161	6,43 (0,12)	0,89 (0,13)	()	0,15 (0,07)

Designazione / Conduttore
FTG18M16-0,6/1kV - B2ca-s1a,d1,a1/Cu

INTERRUTTORE

Utenza	Interruttore	Poli	Curva Sganciatore	$I_n [A]$	$I_r [A]$	$T_r [s]$	$I_m [kA]$	$I_{sd} [kA]$
Siglatura	$T_{sd} [s]$	I_i	$I_g [xI_n - A]$	$T_g [s]$	Differenz.	Classe	$I_{\Delta n} [A]$	$T_{\Delta n} [ms]$
ALIMENTAZIONE UCS-DMBC3	iC60 N	2	C	6	6	-	0,06	0,06
Q4.2.12	2	-	-	-				

VERIFICHE PROTEZIONI

Sovraccarico	Corto Circuito massimo	Corto Circuito minimo	Persone
SI	SI	SI	SI

CALCOLI E VERIFICHE

QUADRO: [QGBT-NB] QUADRO GENERALE BASSA TENSIONE SEZIONE NO BREAK

LINEA: ALIMENTAZIONE UCS-DMBC4

CARATTERISTICHE GENERALI DELLA LINEA

P [kW]	$I_b [A]/I_{nm} [A]$	$I_R [A]$	$I_S [A]$	$I_T [A]$	$\cos \varphi_b$	$K_{utilizzo}$	$K_{contemp.}$	η
2,1	10,14	0	10,14	0	0,9	1		

CAVO

Siglatura	Derivazione	tipo cond.	Lungh. [m]	Posa 64-8	$T_{emp.} [^{\circ}C]$	n° supp.	Resistività [$^{\circ}K m/W$]	Prof. di Posa [m]	ravv. dist.	altri circuiti	K secur.
L4.2.13	F+N+PE	uni	370	13	30	1		-	ravv.		1

Sezione Conduttori [mm ²]			$R_{cavo} [m\Omega]$	$X_{cavo} [m\Omega]$	$R_{tot} [m\Omega]$	$X_{tot} [m\Omega]$	$\Delta V_{cavo} [%]$	$\Delta V_{tot} [%]$	$\Delta V_{max\ prog} [%]$
fase	neutro	PE							
1x 25	1x 25	1x 16	274,1	39,22	289,86 (1648,64)	69,58 (1069,34)	2,76	3,49 (2,8)	4

$I_b [A]$	$I_z [A]$	$I_{cc\ max\ inizio\ linea} [kA]$	$I_{cc\ max\ Fine\ linea} [kA]$	$I_{ccmin\ fine\ linea} [kA]$	$I_{cc\ Terra} [kA]$
10,14	161	5,27 (0,14)	0,43 (0,11)	0,18 (0,07)	0,14 (0,07)

Designazione / Conduttore
FTG18M16-0,6/1kV - B2ca-s1a,d1,a1/Cu

INTERRUTTORE

Utenza	Interruttore	Poli	Curva Sganciatore	$I_n [A]$	$I_r [A]$	$T_r [s]$	$I_m [kA]$	$I_{sd} [kA]$
Siglatura	$T_{sd} [s]$	I_i	$I_g [xI_n - A]$	$T_g [s]$	Differenz.	Classe	$I_{\Delta n} [A]$	$T_{\Delta n} [ms]$
ALIMENTAZIONE UCS-DMBC4	iC60 N	2	C	16	16	-	0,16	0,16
Q4.2.13	2	-	-	-				

VERIFICHE PROTEZIONI

Sovraccarico	Corto Circuito massimo	Corto Circuito minimo	Persone
SI	SI	SI	SI

CALCOLI E VERIFICHE

QUADRO: [QGBT-NB] QUADRO GENERALE BASSA TENSIONE SEZIONE NO BREAK

LINEA: ALIMENTAZIONE UCS-IMS E1

CARATTERISTICHE GENERALI DELLA LINEA

P [kW]	$I_b [A]/I_{nm} [A]$	$I_R [A]$	$I_S [A]$	$I_T [A]$	$\cos \varphi_b$	$K_{utilizzo}$	$K_{contemp.}$	η
2,1	10,14	0	10,14	0	0,9	1		

CAVO

Siglatura	Derivazione	tipo cond.	Lungh. [m]	Posa 64-8	$T_{emp.} [^{\circ}C]$	n° supp.	Resistività [$^{\circ}K m/W$]	Prof. di Posa [m]	ravv. dist.	altri circuiti	K secur.
L4.2.14	F+N+PE	uni	820	13	30	1		-	ravv.		1

Sezione Conduttori [mm^2]			$R_{cavo} [m\Omega]$	$X_{cavo} [m\Omega]$	$R_{tot} [m\Omega]$	$X_{tot} [m\Omega]$	$\Delta V_{cavo} [%]$	$\Delta V_{tot} [%]$	$\Delta V_{max\ prog} [%]$
fase	neutro	PE							
1x 70	1x 70	1x 35	216,95	79,13	232,72 (1591,5)	109,49 (1109,25)	2,43	3,17 (2,48)	4

$I_b [A]$	$I_z [A]$	$I_{cc\ max\ inizio\ linea} [kA]$	$I_{cc\ max\ Fine\ linea} [kA]$	$I_{ccmin\ fine\ linea} [kA]$	$I_{cc\ Terra} [kA]$
10,14	310	5,27 (0,14)	0,5 (0,11)	0,22 (0,08)	0,15 (0,07)

Designazione / Conduttore
FTG18M16-0,6/1kV - B2ca-s1a,d1,a1/Cu

INTERRUTTORE

Utenza	Interruttore	Poli	Curva Sganciatore	$I_n [A]$	$I_r [A]$	$T_r [s]$	$I_m [kA]$	$I_{sd} [kA]$
Siglatura	$T_{sd} [s]$	I_i	$I_g [xI_n - A]$	$T_g [s]$	Differenz.	Classe	$I_{\Delta n} [A]$	$T_{\Delta n} [ms]$
ALIMENTAZIONE UCS-IMS E1	iC60 N	2	C	16	16	-	0,16	0,16
Q4.2.14	2	-	-	-				

VERIFICHE PROTEZIONI

Sovraccarico	Corto Circuito massimo	Corto Circuito minimo	Persone
SI	SI	SI	SI

CALCOLI E VERIFICHE

QUADRO: [QGBT-NB] QUADRO GENERALE BASSA TENSIONE SEZIONE NO BREAK

LINEA: ALIMENTAZIONE UCS-IMS E2

CARATTERISTICHE GENERALI DELLA LINEA

P [kW]	$I_b [A]/I_{nm} [A]$	$I_R [A]$	$I_S [A]$	$I_T [A]$	$\cos \varphi_b$	$K_{utilizzo}$	$K_{contemp.}$	η
2,1	10,14	0	10,14	0	0,9	1		

CAVO

Siglatura	Derivazione	tipo cond.	Lungh. [m]	Posa 64-8	$T_{emp.} [^{\circ}C]$	n° supp.	Resistività [$^{\circ}K m/W$]	Prof. di Posa [m]	ravv. dist.	altri circuiti	K secur.
L4.2.15	F+N+PE	uni	820	13	30	1		-	ravv.		1

Sezione Conduttori [mm ²]			$R_{cavo} [m\Omega]$	$X_{cavo} [m\Omega]$	$R_{tot} [m\Omega]$	$X_{tot} [m\Omega]$	$\Delta V_{cavo} [%]$	$\Delta V_{tot} [%]$	$\Delta V_{max\ prog} [%]$
fase	neutro	PE							
1x 70	1x 70	1x 35	216,95	79,13	232,72 (1591,5)	109,49 (1109,25)	2,43	3,17 (2,48)	4

$I_b [A]$	$I_z [A]$	$I_{cc\ max\ inizio\ linea} [kA]$	$I_{cc\ max\ Fine\ linea} [kA]$	$I_{ccmin\ fine\ linea} [kA]$	$I_{cc\ Terra} [kA]$
10,14	310	5,27 (0,14)	0,5 (0,11)	0,22 (0,08)	0,15 (0,07)

Designazione / Conduttore

FTG18M16-0,6/1kV - B2ca-s1a,d1,a1/Cu

INTERRUTTORE

Utenza	Interruttore	Poli	Curva Sganciatore	$I_n [A]$	$I_r [A]$	$T_r [s]$	$I_m [kA]$	$I_{sd} [kA]$
Siglatura	$T_{sd} [s]$	I_i	$I_g [xI_n - A]$	$T_g [s]$	Differenz.	Classe	$I_{\Delta n} [A]$	$T_{\Delta n} [ms]$
ALIMENTAZIONE UCS-IMS E2	iC60 N	2	C	16	16	-	0,16	0,16
Q4.2.15	2	-	-	-				

VERIFICHE PROTEZIONI

Sovraccarico	Corto Circuito massimo	Corto Circuito minimo	Persone
SI	SI	SI	SI

CALCOLI E VERIFICHE

QUADRO: [QGBT-NB] QUADRO GENERALE BASSA TENSIONE SEZIONE NO
BREAK

LINEA: DISPONIBILE

CARATTERISTICHE GENERALI DELLA LINEA

P [kW]	$I_b [A]/I_{nm} [A]$	$I_R [A]$	$I_S [A]$	$I_T [A]$	$\cos \varphi_b$	$K_{utilizzo}$	$K_{contemp.}$	η
0	0	0	0	0				

INTERRUTTORE

Utenza	Interruttore	Poli	Curva Sganciatore	$I_n [A]$	$I_r [A]$	$T_r [s]$	$I_m [kA]$	$I_{sd} [kA]$
Siglatura	$T_{sd} [s]$	I_i	I_g [$xI_n - A$]	$T_g [s]$	Differenz.	Classe	$I_{\Delta n} [A]$	$T_{\Delta n} [ms]$
DISPONIBILE	iC60 N	4	C	16	16	-	0,16	0,16
Q4.2.16	4	-	-	-				

CALCOLI E VERIFICHE

QUADRO: [QBT-NB] QUADRO LOCALE ENEL SETTONE NO BREAK

LINEA: GENERALE DA QGBT-NB PGEP-SUD

CARATTERISTICHE GENERALI DELLA LINEA

P [kW]	I _b [A]/I _{nm} [A]	I _R [A]	I _S [A]	I _T [A]	cos φ _b	K _{utilizzo}	K _{contemp.}	η
0,6	2,89	2,89	0	0	0,9		1	

INTERRUTTORE

Utenza	Interruttore	Poli	Curva Sganciatore	I _n [A]	I _r [A]	T _r [s]	I _m [kA]	I _{sd} [kA]
Siglatura	T _{sd} [s]	I _i	I _g [xI _n - A]	T _g [s]	Differenz.	Classe	I _{Δn} [A]	T _{Δn} [ms]
GENERALE DA QGBT-NB PGEP-SUD	iC60 N	2	C	16	16	-	0,16	0,16
Q1	2	-	-	-				

CALCOLI E VERIFICHE

QUADRO: [QBT-NB] QUADRO LOCALE ENEL SETTONE NO BREAK

LINEA: PRESENZA TENSIONE

CARATTERISTICHE GENERALI DELLA LINEA

P [kW]	$I_b [A]/I_{nm} [A]$	$I_R [A]$	$I_S [A]$	$I_T [A]$	$\cos \varphi_b$	$K_{utilizzo}$	$K_{contemp.}$	η
0	0	0	0	0				

CALCOLI E VERIFICHE

QUADRO: [QBT-NB] QUADRO LOCALE ENEL SETTONE NO BREAK
LINEA: AUX

CARATTERISTICHE GENERALI DELLA LINEA

P [kW]	I _b [A]/I _{nm} [A]	I _R [A]	I _S [A]	I _T [A]	cos φ _b	K _{utilizzo}	K _{contemp.}	η
0,5	2,41	2,41	0	0	0,9	1		

CAVO

Siglatura	Derivazione	tipo cond.	Lungh. [m]	Posa 64-8	T _{emp.} [°C]	n° supp.	Resistività [°K m/W]	Prof. di Posa [m]	ravv. dist.	altri circuiti	K secur.
L5.1.2	F+N+PE	multi	10	03A	30			-	ravv.		1

Sezione Conduttori [mm ²]			R _{cavo} [mΩ]	X _{cavo} [mΩ]	R _{tot} [mΩ]	X _{tot} [mΩ]	ΔV _{cavo} [%]	ΔV _{tot} [%]	ΔV _{max prog} [%]
fase	neutro	PE							
1x 2,5	1x 2,5	1x 2,5	74,08	1,09	275,05 (1633,83)	37,18 (1036,94)	0,17	1,42 (0,73)	4

I _b [A]	I _z [A]	I _{cc max inizio linea} [kA]	I _{cc max Fine linea} [kA]	I _{ccmin fine linea} [kA]	I _{cc Terra} [kA]
2,41	30	0,62 (0,12)	0,46 (0,11)	0,19 (0,08)	0,19 (0,08)

Designazione / Conduttore
FTG18OM16-0,6/1kV - B2ca-s1a,d1,a1/Cu

INTERRUTTORE

Utenza	Interruttore	Poli	Curva Sganciatore	I _n [A]	I _r [A]	T _r [s]	I _m [kA]	I _{sd} [kA]
Siglatura	T _{sd} [s]	I _i	I _g [xI _n - A]	T _g [s]	Differenz.	Classe	I _{Δn} [A]	T _{Δn} [ms]
AUX	iC60 N	2	C	10	10	-	0,1	0,1
Q5.1.2	2	-	-	-				

VERIFICHE PROTEZIONI

Sovraccarico	Corto Circuito massimo	Corto Circuito minimo	Persone
SI	SI	SI	SI

CALCOLI E VERIFICHE

QUADRO: [QBT-NB] QUADRO LOCALE ENEL SETTONE NO BREAK

LINEA: ILLUMINAZIONE LOCALE UTENTE

CARATTERISTICHE GENERALI DELLA LINEA

P [kW]	I _b [A]/I _{nm} [A]	I _R [A]	I _S [A]	I _T [A]	cos φ _b	K _{utilizzo}	K _{contemp.}	η
0,1	0,48	0,48	0	0	0,9	1		

CAVO

Siglatura	Derivazione	tipo cond.	Lungh. [m]	Posa 64-8	T _{emp.} [°C]	n° supp.	Resistività [°K m/W]	Prof. di Posa [m]	ravv. dist.	altri circuiti	K secur.
L5.1.3	F+N	multi	30	03A	30			-	ravv.		1

Sezione Conduttori [mm ²] fase neutro PE	R _{cavo} [mΩ]	X _{cavo} [mΩ]	R _{tot} [mΩ]	X _{tot} [mΩ]	ΔV _{cavo} [%]	ΔV _{tot} [%]	ΔV _{max prog} [%]
1x 2,5 1x 2,5	222,24	3,27	423,21 (1781,99)	39,36 (1039,12)	0,1	1,35 (0,66)	4

I _b [A]	I _z [A]	I _{cc max inizio linea} [kA]	I _{cc max Fine linea} [kA]	I _{ccmin fine linea} [kA]	I _{cc Terra} [kA]
0,48	30	0,62 (0,12)	0,29 (0,1)	0,12 (0,06)	0,12 (0,06)

Designazione / Conduttore
FTG18OM16-0,6/1kV - B2ca-s1a,d1,a1/Cu

INTERRUTTORE

Utenza	Interruttore	Poli	Curva Sganciatore	I _n [A]	I _r [A]	T _r [s]	I _m [kA]	I _{sd} [kA]
Siglatura	T _{sd} [s]	I _i	I _g [xI _n - A]	T _g [s]	Differenz.	Classe	I _{Δn} [A]	T _{Δn} [ms]
ILLUMINAZIONE LOCALE UTENTE	iC60 N	2	C	10	10	-	0,1	0,1
Q5.1.3	2	-	-	-				

VERIFICHE PROTEZIONI

Sovraccarico	Corto Circuito massimo	Corto Circuito minimo	Persone
SI	SI	SI	SI

CALCOLI E VERIFICHE

QUADRO: [QBT-NB] QUADRO LOCALE ENEL SETTONE NO BREAK

LINEA: DISPONIBILE

CARATTERISTICHE GENERALI DELLA LINEA

P [kW]	I _b [A]/I _{nm} [A]	I _R [A]	I _S [A]	I _T [A]	cos φ _b	K _{utilizzo}	K _{contemp.}	η
0	0	0	0	0				

INTERRUTTORE

Utenza	Interruttore	Poli	Curva Sganciatore	I _n [A]	I _r [A]	T _r [s]	I _m [kA]	I _{sd} [kA]
Siglatura	T _{sd} [s]	I _i	I _g [xI _n - A]	T _g [s]	Differenz.	Classe	I _{Δn} [A]	T _{Δn} [ms]
DISPONIBILE	iC60 N	2	C	10	10	-	0,1	0,1
Q5.1.4	2	-	-	-				

CALCOLI E VERIFICHE

QUADRO: [QPLC_BT] QUADRO PLC BT

LINEA: 1

CARATTERISTICHE GENERALI DELLA LINEA

P [kW]	I _b [A]/I _{nm} [A]	I _R [A]	I _S [A]	I _T [A]	cos φ _b	K _{utilizzo}	K _{contemp.}	η
1,02	4,92	0	0	4,92	0,9		0,68	

SEZIONATORE

Siglatra	Modello	I _n [A]	U _{imp} [kV]	I _{cm} [kA cresta]	I _{cw} [kA eff]	Coordin. interr. Monte [kA]
S1	iSW	40	6	0,00	0,00	7

CALCOLI E VERIFICHE

QUADRO: [QPLC_BT] QUADRO PLC BT

LINEA: PRESENZA TENSIONE

CARATTERISTICHE GENERALI DELLA LINEA

P [kW]	I _b [A]/I _{nm} [A]	I _R [A]	I _S [A]	I _T [A]	cos φ _b	K _{utilizzo}	K _{contemp.}	η
0	0	0	0	0				

CALCOLI E VERIFICHE

QUADRO: [QPLC_BT] QUADRO PLC BT

LINEA: MISURE

CARATTERISTICHE GENERALI DELLA LINEA

P [kW]	I_b [A]/ I_{nm} [A]	I_R [A]	I_S [A]	I_T [A]	$\cos \varphi_b$	$K_{utilizzo}$	$K_{contemp.}$	η
0	0	0	0	0				

CALCOLI E VERIFICHE

QUADRO: [QPLC_BT] QUADRO PLC BT

LINEA: SWITCH_BT

CARATTERISTICHE GENERALI DELLA LINEA

P [kW]	I _b [A]/I _{nm} [A]	I _R [A]	I _S [A]	I _T [A]	cos φ _b	K _{utilizzo}	K _{contemp.}	η
0,5	2,41	0	0	2,41	0,9	1		

CAVO

Siglatura	Derivazione	tipo cond.	Lungh. [m]	Posa 64-8	T _{emp.} [°C]	n° supp.	Resistività [°K m/W]	Prof. di Posa [m]	ravv. dist.	altri circuiti	K secur.
L6.1.3	F+N+PE	uni	1	13	30	1		-	ravv.		1

Sezione Conduttori [mm ²]			R _{cavo} [mΩ]	X _{cavo} [mΩ]	R _{tot} [mΩ]	X _{tot} [mΩ]	ΔV _{cavo} [%]	ΔV _{tot} [%]	ΔV _{max prog} [%]
fase	neutro	PE							
1x 1,5	1x 1,5	1x 1,5	12,35	0,17	102,19 (1460,97)	31,62 (1031,38)	0,02	1,11 (0,42)	4

I _b [A]	I _z [A]	I _{cc max inizio linea} [kA]	I _{cc max Fine linea} [kA]	I _{ccmin fine linea} [kA]	I _{cc Terra} [kA]
2,41	27	1,38 (0,13)	1,22 (0,13)	0,53 (0,1)	0,52 (0,1)

Designazione / Conduttore

FG16M16-0,6/1 kV - Cca-s1b,d1,a1/Cu

INTERRUTTORE

Utenza	Interruttore	Poli	Curva Sganciatore	I _n [A]	I _r [A]	T _r [s]	I _m [kA]	I _{sd} [kA]
Siglatura	T _{sd} [s]	I _i	I _g [xI _n - A]	T _g [s]	Differenz.	Classe	I _{Δn} [A]	T _{Δn} [ms]
SWITCH_BT	iC60 N	2	C	10	10	-	0,1	0,1
Q6.1.3	2	-	-	-				

VERIFICHE PROTEZIONI

Sovraccarico	Corto Circuito massimo	Corto Circuito minimo	Persone
SI	SI	SI	SI

CALCOLI E VERIFICHE

QUADRO: [QPLC_BT] QUADRO PLC BT

LINEA: GATEWAY

CARATTERISTICHE GENERALI DELLA LINEA

P [kW]	I _b [A]/I _{nm} [A]	I _R [A]	I _S [A]	I _T [A]	cos φ _b	K _{utilizzo}	K _{contemp.}	η
0,5	2,41	0	0	2,41	0,9	1		

CAVO

Siglatura	Derivazione	tipo cond.	Lungh. [m]	Posa 64-8	T _{emp.} [°C]	n° supp.	Resistività [°K m/W]	Prof. di Posa [m]	ravv. dist.	altri circuiti	K secur.
L6.1.4	F+N+PE	uni	1	13	30	1		-	ravv.		1

Sezione Conduttori [mm ²]			R _{cavo} [mΩ]	X _{cavo} [mΩ]	R _{tot} [mΩ]	X _{tot} [mΩ]	ΔV _{cavo} [%]	ΔV _{tot} [%]	ΔV _{max prog} [%]
fase	neutro	PE							
1x 1,5	1x 1,5	1x 1,5	12,35	0,17	102,19 (1460,97)	31,62 (1031,38)	0,02	1,11 (0,42)	4

I _b [A]	I _z [A]	I _{cc max inizio linea} [kA]	I _{cc max Fine linea} [kA]	I _{ccmin fine linea} [kA]	I _{cc Terra} [kA]
2,41	27	1,38 (0,13)	1,22 (0,13)	0,53 (0,1)	0,52 (0,1)

Designazione / Conduttore
FG16M16-0,6/1 kV - Cca-s1b,d1,a1/Cu

INTERRUTTORE

Utenza	Interruttore	Poli	Curva Sganciatore	I _n [A]	I _r [A]	T _r [s]	I _m [kA]	I _{sd} [kA]
Siglatura	T _{sd} [s]	I _i	I _g [xI _n - A]	T _g [s]	Differenz.	Classe	I _{Δn} [A]	T _{Δn} [ms]
GATEWAY	iC60 N	2	C	10	10	-	0,1	0,1
Q6.1.4	2	-	-	-				

VERIFICHE PROTEZIONI

Sovraccarico	Corto Circuito massimo	Corto Circuito minimo	Persone
SI	SI	SI	SI

CALCOLI E VERIFICHE

QUADRO: [QPLC_BT] QUADRO PLC BT

LINEA: PLC

CARATTERISTICHE GENERALI DELLA LINEA

P [kW]	I _b [A]/I _{nm} [A]	I _R [A]	I _S [A]	I _T [A]	cos φ _b	K _{utilizzo}	K _{contemp.}	η
0,5	2,41	0	0	2,41	0,9	1		

CAVO

Siglatura	Derivazione	tipo cond.	Lungh. [m]	Posa 64-8	T _{emp.} [°C]	n° supp.	Resistività [°K m/W]	Prof. di Posa [m]	ravv. dist.	altri circuiti	K secur.
L6.1.5	F+N+PE	uni	1	13	30	1		-	ravv.		1

Sezione Conduttori [mm ²]			R _{cavo} [mΩ]	X _{cavo} [mΩ]	R _{tot} [mΩ]	X _{tot} [mΩ]	ΔV _{cavo} [%]	ΔV _{tot} [%]	ΔV _{max prog} [%]
fase	neutro	PE							
1x 1,5	1x 1,5	1x 1,5	12,35	0,17	102,19 (1460,97)	31,62 (1031,38)	0,02	1,11 (0,42)	4

I _b [A]	I _z [A]	I _{cc max inizio linea} [kA]	I _{cc max Fine linea} [kA]	I _{ccmin fine linea} [kA]	I _{cc Terra} [kA]
2,41	27	1,38 (0,13)	1,22 (0,13)	0,53 (0,1)	0,52 (0,1)

Designazione / Conduttore
FG16M16-0,6/1 kV - Cca-s1b,d1,a1/Cu

INTERRUTTORE

Utenza	Interruttore	Poli	Curva Sganciatore	I _n [A]	I _r [A]	T _r [s]	I _m [kA]	I _{sd} [kA]
Siglatura	T _{sd} [s]	I _i	I _g [xI _n - A]	T _g [s]	Differenz.	Classe	I _{Δn} [A]	T _{Δn} [ms]
PLC	iC60 N	2	C	10	10	-	0,1	0,1
Q6.1.5	2	-	-	-				

VERIFICHE PROTEZIONI

Sovraccarico	Corto Circuito massimo	Corto Circuito minimo	Persone
SI	SI	SI	SI

CALCOLI E VERIFICHE

QUADRO: [QPLC_MT] QUADRO PLC MT

LINEA: 1

CARATTERISTICHE GENERALI DELLA LINEA

P [kW]	I _b [A]/I _{nm} [A]	I _R [A]	I _S [A]	I _T [A]	cos φ _b	K _{utilizzo}	K _{contemp.}	η
1	4,83	0	4,83	0	0,89		1	

SEZIONATORE

Siglatra	Modello	I _n [A]	U _{imp} [kV]	I _{cm} [kA cresta]	I _{cw} [kA eff]	Coordin. interr. Monte [kA]
S1	iSW	40	6	0,00	0,00	7

CALCOLI E VERIFICHE

QUADRO: [QPLC_MT] QUADRO PLC MT

LINEA: PRESENZA TENSIONE

CARATTERISTICHE GENERALI DELLA LINEA

P [kW]	I _b [A]/I _{nm} [A]	I _R [A]	I _S [A]	I _T [A]	cos φ _b	K _{utilizzo}	K _{contemp.}	η
0	0	0	0	0				

CALCOLI E VERIFICHE

QUADRO: [QPLC_MT] QUADRO PLC MT

LINEA: MISURE

CARATTERISTICHE GENERALI DELLA LINEA

P [kW]	I_b [A]/ I_{nm} [A]	I_R [A]	I_S [A]	I_T [A]	$\cos \varphi_b$	$K_{utilizzo}$	$K_{contemp.}$	η
0	0	0	0	0				

CALCOLI E VERIFICHE

QUADRO: [QPLC_MT] QUADRO PLC MT

LINEA: SWITCH_BT

CARATTERISTICHE GENERALI DELLA LINEA

P [kW]	I _b [A]/I _{nm} [A]	I _R [A]	I _S [A]	I _T [A]	cos φ _b	K _{utilizzo}	K _{contemp.}	η
0,5	2,41	0	2,41	0	0,9	1		

CAVO

Siglatura	Derivazione	tipo cond.	Lungh. [m]	Posa 64-8	T _{emp.} [°C]	n° supp.	Resistività [°K m/W]	Prof. di Posa [m]	ravv. dist.	altri circuiti	K secur.
L7.1.3	F+N+PE	uni	1	13	30	1		-	ravv.		1

Sezione Conduttori [mm ²]			R _{cavo} [mΩ]	X _{cavo} [mΩ]	R _{tot} [mΩ]	X _{tot} [mΩ]	ΔV _{cavo} [%]	ΔV _{tot} [%]	ΔV _{max prog} [%]
fase	neutro	PE							
1x 1,5	1x 1,5	1x 1,5	12,35	0,17	102,19 (1460,97)	31,62 (1031,38)	0,02	1,1 (0,41)	4

I _b [A]	I _z [A]	I _{cc max inizio linea} [kA]	I _{cc max Fine linea} [kA]	I _{ccmin fine linea} [kA]	I _{cc Terra} [kA]
2,41	27	1,38 (0,13)	1,22 (0,13)	0,53 (0,1)	0,52 (0,1)

Designazione / Conduttore
FG16M16-0,6/1 kV - Cca-s1b,d1,a1/Cu

INTERRUTTORE

Utenza	Interruttore	Poli	Curva Sganciatore	I _n [A]	I _r [A]	T _r [s]	I _m [kA]	I _{sd} [kA]
Siglatura	T _{sd} [s]	I _i	I _g [xI _n - A]	T _g [s]	Differenz.	Classe	I _{Δn} [A]	T _{Δn} [ms]
SWITCH_BT	iC60 N	2	C	10	10	-	0,1	0,1
Q7.1.3	2	-	-	-				

VERIFICHE PROTEZIONI

Sovraccarico	Corto Circuito massimo	Corto Circuito minimo	Persone
SI	SI	SI	SI

CALCOLI E VERIFICHE

QUADRO: [QPLC_MT] QUADRO PLC MT

LINEA: PLC

CARATTERISTICHE GENERALI DELLA LINEA

P [kW]	I _b [A]/I _{nm} [A]	I _R [A]	I _S [A]	I _T [A]	cos φ _b	K _{utilizzo}	K _{contemp.}	η
0,5	2,41	0	2,41	0	0,9	1		

CAVO

Siglatura	Derivazione	tipo cond.	Lungh. [m]	Posa 64-8	T _{emp.} [°C]	n° supp.	Resistività [°K m/W]	Prof. di Posa [m]	ravv. dist.	altri circuiti	K secur.
L7.1.4	F+N+PE	uni	1	13	30	1		-	ravv.		1

Sezione Conduttori [mm ²]			R _{cavo} [mΩ]	X _{cavo} [mΩ]	R _{tot} [mΩ]	X _{tot} [mΩ]	ΔV _{cavo} [%]	ΔV _{tot} [%]	ΔV _{max prog} [%]
fase	neutro	PE							
1x 1,5	1x 1,5	1x 1,5	12,35	0,17	102,19 (1460,97)	31,62 (1031,38)	0,02	1,1 (0,41)	4

I _b [A]	I _z [A]	I _{cc max inizio linea} [kA]	I _{cc max Fine linea} [kA]	I _{ccmin fine linea} [kA]	I _{cc Terra} [kA]
2,41	27	1,38 (0,13)	1,22 (0,13)	0,53 (0,1)	0,52 (0,1)

Designazione / Conduttore
FG16M16-0,6/1 kV - Cca-s1b,d1,a1/Cu

INTERRUTTORE

Utenza	Interruttore	Poli	Curva Sganciatore	I _n [A]	I _r [A]	T _r [s]	I _m [kA]	I _{sd} [kA]
Siglatura	T _{sd} [s]	I _i	I _g [xI _n - A]	T _g [s]	Differenz.	Classe	I _{Δn} [A]	T _{Δn} [ms]
PLC	iC60 N	2	C	10	10	-	0,1	0,1
Q7.1.4	2	-	-	-				

VERIFICHE PROTEZIONI

Sovraccarico	Corto Circuito massimo	Corto Circuito minimo	Persone
SI	SI	SI	SI

CALCOLI E VERIFICHE

QUADRO: [QBT-N] QUADRO LOCALE ENEL SETTONE NORMALE

LINEA: GENERALE DA QGBT-N PGEP-SUD

CARATTERISTICHE GENERALI DELLA LINEA

P [kW]	$I_b [A]/I_{nm} [A]$	$I_R [A]$	$I_S [A]$	$I_T [A]$	$\cos \varphi_b$	$K_{utilizzo}$	$K_{contemp.}$	η
2,81	5,99	2,36	5,99	5,21	0,9		1	

INTERRUTTORE

Utenza	Interruttore	Poli	Curva Sganciatore	$I_n [A]$	$I_r [A]$	$T_r [s]$	$I_m [kA]$	$I_{sd} [kA]$
Siglatura	$T_{sd} [s]$	I_i	$I_g [xI_n - A]$	$T_g [s]$	Differenz.	Classe	$I_{\Delta n} [A]$	$T_{\Delta n} [ms]$
GENERALE DA QGBT-N PGEP-SUD	iC60 N	4	C	16	16	-	0,16	0,16
Q1	4	-	-	-				

CALCOLI E VERIFICHE

QUADRO: [QBT-N] QUADRO LOCALE ENEL SETTONE NORMALE

LINEA: PRESENZA TENSIONE

CARATTERISTICHE GENERALI DELLA LINEA

P [kW]	I_b [A]/ I_{nm} [A]	I_R [A]	I_S [A]	I_T [A]	$\cos \varphi_b$	$K_{utilizzo}$	$K_{contemp.}$	η
0	0	0	0	0				

CALCOLI E VERIFICHE

QUADRO: [QBT-N] QUADRO LOCALE ENEL SETTONE NORMALE

LINEA: CRONOCREPUSCOLARE

CARATTERISTICHE GENERALI DELLA LINEA

P [kW]	I_b [A]/ I_{nm} [A]	I_R [A]	I_S [A]	I_T [A]	$\cos \varphi_b$	$K_{utilizzo}$	$K_{contemp.}$	η
0	0	0	0	0				

CALCOLI E VERIFICHE

QUADRO: [QBT-N] QUADRO LOCALE ENEL SETTONE NORMALE

LINEA: ILLUMINAZIONE ESTERNO FABB. ENEL

CARATTERISTICHE GENERALI DELLA LINEA

P [kW]	I _b [A]/I _{nm} [A]	I _R [A]	I _S [A]	I _T [A]	cos φ _b	K _{utilizzo}	K _{contemp.}	η
0,25	1,2	1,2	0	0	0,9	1		

CAVO

Siglatura	Derivazione	tipo cond.	Lungh. [m]	Posa 64-8	T _{emp.} [°C]	n° supp.	Resistività [°K m/W]	Prof. di Posa [m]	ravv. dist.	altri circuiti	K secur.
L9.1.3	F+N	multi	35	03A	30			-	ravv.		1

Sezione Conduttori [mm ²] fase neutro PE	R _{cavo} [mΩ]	X _{cavo} [mΩ]	R _{tot} [mΩ]	X _{tot} [mΩ]	ΔV _{cavo} [%]	ΔV _{tot} [%]	ΔV _{max prog} [%]
1x 2,5 1x 2,5	259,28	3,82	449,79	35,18	0,3	0,93	4

I _b [A]	I _z [A]	I _{cc max inizio linea} [kA]	I _{cc max Fine linea} [kA]	I _{ccmin fine linea} [kA]	I _{cc Terra} [kA]
1,2	30	0,67	0,28	0,12	0,12

Designazione / Conduttore

FG16OM16-0,6/1 kV - Cca-s1b,d1,a1/Cu

INTERRUTTORE

Utenza	Interruttore	Poli	Curva Sganciatore	I _n [A]	I _r [A]	T _r [s]	I _m [kA]	I _{sd} [kA]
Siglatura	T _{sd} [s]	I _i	I _g [xI _n - A]	T _g [s]	Differenz.	Classe	I _{Δn} [A]	T _{Δn} [ms]
ILLUMINAZIONE ESTERNO FABB. ENEL	iC60 a	2	C	10	10	-	0,1	0,1
Q9.1.3	2	-	-	-				

VERIFICHE PROTEZIONI

Sovraccarico	Corto Circuito massimo	Corto Circuito minimo	Persone
SI	SI	SI	SI

CALCOLI E VERIFICHE

QUADRO: [QBT-N] QUADRO LOCALE ENEL SETTONE NORMALE

LINEA: ILLUMINAZIONE LOCALE UTENTE

CARATTERISTICHE GENERALI DELLA LINEA

P [kW]	I _b [A]/I _{nm} [A]	I _R [A]	I _S [A]	I _T [A]	cos φ _b	K _{utilizzo}	K _{contemp.}	η
0,24	1,15	0	1,15	0	0,9	1		

CAVO

Siglatura	Derivazione	tipo cond.	Lungh. [m]	Posa 64-8	T _{emp.} [°C]	n° supp.	Resistività [°K m/W]	Prof. di Posa [m]	ravv. dist.	altri circuiti	K secur.
L9.1.4	F+N	multi	10	03A	30			-	ravv.		1

Sezione Conduttori [mm ²] fase neutro PE	R _{cavo} [mΩ]	X _{cavo} [mΩ]	R _{tot} [mΩ]	X _{tot} [mΩ]	ΔV _{cavo} [%]	ΔV _{tot} [%]	ΔV _{max prog} [%]
1x 2,5 1x 2,5	74,08	1,09	264,59	32,46	0,08	0,71	4

I _b [A]	I _z [A]	I _{cc max inizio linea} [kA]	I _{cc max Fine linea} [kA]	I _{ccmin fine linea} [kA]	I _{cc Terra} [kA]
1,15	30	0,67	0,48	0,2	0,2

Designazione / Conduttore

FG16OM16-0,6/1 kV - Cca-s1b,d1,a1/Cu

INTERRUTTORE

Utenza	Interruttore	Poli	Curva Sganciatore	I _n [A]	I _r [A]	T _r [s]	I _m [kA]	I _{sd} [kA]
Siglatura	T _{sd} [s]	I _i	I _g [xI _n - A]	T _g [s]	Differenz.	Classe	I _{Δn} [A]	T _{Δn} [ms]
ILLUMINAZIONE LOCALE UTENTE	iC60 a	2	C	10	10	-	0,1	0,1
Q9.1.4	2	-	-	-				

VERIFICHE PROTEZIONI

Sovraccarico	Corto Circuito massimo	Corto Circuito minimo	Persone
SI	SI	SI	SI

CALCOLI E VERIFICHE

QUADRO: [QBT-N] QUADRO LOCALE ENEL SETTONE NORMALE
LINEA: ILLUMINAZIONE LOCALE MISURE

CARATTERISTICHE GENERALI DELLA LINEA

P [kW]	I _b [A]/I _{nm} [A]	I _R [A]	I _S [A]	I _T [A]	cos φ _b	K _{utilizzo}	K _{contemp.}	η
0,08	0,38	0	0	0,38	0,9	1		

CAVO

Siglatura	Derivazione	tipo cond.	Lungh. [m]	Posa 64-8	T _{emp.} [°C]	n° supp.	Resistività [°K m/W]	Prof. di Posa [m]	ravv. dist.	altri circuiti	K secur.
L9.1.5	F+N	multi	10	03A	30			-	ravv.		1

Sezione Conduttori [mm ²] fase neutro PE	R _{cavo} [mΩ]	X _{cavo} [mΩ]	R _{tot} [mΩ]	X _{tot} [mΩ]	ΔV _{cavo} [%]	ΔV _{tot} [%]	ΔV _{max prog} [%]
1x 2,5 1x 2,5	74,08	1,09	264,59	32,46	0,02	0,66	4

I _b [A]	I _z [A]	I _{cc max inizio linea} [kA]	I _{cc max Fine linea} [kA]	I _{ccmin fine linea} [kA]	I _{cc Terra} [kA]
0,38	30	0,67	0,48	0,2	0,2

Designazione / Conduttore
FG16OM16-0,6/1 kV - Cca-s1b,d1,a1/Cu

INTERRUTTORE

Utenza	Interruttore	Poli	Curva Sganciatore	I _n [A]	I _r [A]	T _r [s]	I _m [kA]	I _{sd} [kA]
Siglatura	T _{sd} [s]	I _i	I _g [xI _n - A]	T _g [s]	Differenz.	Classe	I _{Δn} [A]	T _{Δn} [ms]
ILLUMINAZIONE LOCALE MISURE	iC60 a	2	C	10	10	-	0,1	0,1
Q9.1.5	2	-	-	-				

VERIFICHE PROTEZIONI

Sovraccarico	Corto Circuito massimo	Corto Circuito minimo	Persone
SI	SI	SI	SI

CALCOLI E VERIFICHE

QUADRO: [QBT-N] QUADRO LOCALE ENEL SETTONE NORMALE

LINEA: ILLUMINAZIONE LOCALE CONSEGNA

CARATTERISTICHE GENERALI DELLA LINEA

P [kW]	I _b [A]/I _{nm} [A]	I _R [A]	I _S [A]	I _T [A]	cos φ _b	K _{utilizzo}	K _{contemp.}	η
0,24	1,15	1,15	0	0	0,9	1		

CAVO

Siglatura	Derivazione	tipo cond.	Lungh. [m]	Posa 64-8	T _{emp.} [°C]	n° supp.	Resistività [°K m/W]	Prof. di Posa [m]	ravv. dist.	altri circuiti	K secur.
L9.1.6	F+N	multi	10	03A	30			-	ravv.		1

Sezione Conduttori [mm ²] fase neutro PE	R _{cavo} [mΩ]	X _{cavo} [mΩ]	R _{tot} [mΩ]	X _{tot} [mΩ]	ΔV _{cavo} [%]	ΔV _{tot} [%]	ΔV _{max prog} [%]
1x 2,5 1x 2,5	74,08	1,09	264,59	32,46	0,08	0,71	4

I _b [A]	I _z [A]	I _{cc max inizio linea} [kA]	I _{cc max Fine linea} [kA]	I _{ccmin fine linea} [kA]	I _{cc Terra} [kA]
1,15	30	0,67	0,48	0,2	0,2

Designazione / Conduttore

FG16OM16-0,6/1 kV - Cca-s1b,d1,a1/Cu

INTERRUTTORE

Utenza	Interruttore	Poli	Curva Sganciatore	I _n [A]	I _r [A]	T _r [s]	I _m [kA]	I _{sd} [kA]
Siglatura	T _{sd} [s]	I _i	I _g [xI _n - A]	T _g [s]	Differenz.	Classe	I _{Δn} [A]	T _{Δn} [ms]
ILLUMINAZIONE LOCALE CONSEGNA	iC60 a	2	C	10	10	-	0,1	0,1
Q9.1.6	2	-	-	-				

VERIFICHE PROTEZIONI

Sovraccarico	Corto Circuito massimo	Corto Circuito minimo	Persone
SI	SI	SI	SI

CALCOLI E VERIFICHE

QUADRO: [QBT-N] QUADRO LOCALE ENEL SETTONE NORMALE

LINEA: F.M.

CARATTERISTICHE GENERALI DELLA LINEA

P [kW]	I _b [A]/I _{nm} [A]	I _R [A]	I _S [A]	I _T [A]	cos φ _b	K _{utilizzo}	K _{contemp.}	η
1	4,83	0	4,83	0	0,9	1		

CAVO

Siglatura	Derivazione	tipo cond.	Lungh. [m]	Posa 64-8	T _{emp.} [°C]	n° supp.	Resistività [°K m/W]	Prof. di Posa [m]	ravv. dist.	altri circuiti	K secur.
L9.1.7	F+N+PE	multi	20	03A	30			-	ravv.		1

Sezione Conduttori [mm ²]	R _{cavo} [mΩ]	X _{cavo} [mΩ]	R _{tot} [mΩ]	X _{tot} [mΩ]	ΔV _{cavo} [%]	ΔV _{tot} [%]	ΔV _{max prog} [%]
fase neutro PE 1x 2,5 1x 2,5 1x 2,5	148,16	2,18	338,67	33,55	0,69	1,32	4

I _b [A]	I _z [A]	I _{cc max inizio linea} [kA]	I _{cc max Fine linea} [kA]	I _{ccmin fine linea} [kA]	I _{cc Terra} [kA]
4,83	30	0,67	0,37	0,16	0,16

Designazione / Conduttore

FG16OM16-0,6/1 kV - Cca-s1b,d1,a1/Cu

INTERRUTTORE

Utenza	Interruttore	Poli	Curva Sganciatore	I _n [A]	I _r [A]	T _r [s]	I _m [kA]	I _{sd} [kA]
Siglatura	T _{sd} [s]	I _i	I _g [xI _n - A]	T _g [s]	Differenz.	Classe	I _{Δn} [A]	T _{Δn} [ms]
F.M.	iC60 a	2	C	16	16	-	0,16	0,16
Q9.1.7	2	-	-	-				

VERIFICHE PROTEZIONI

Sovraccarico	Corto Circuito massimo	Corto Circuito minimo	Persone
SI	SI	SI	SI

CALCOLI E VERIFICHE

QUADRO: [QBT-N] QUADRO LOCALE ENEL SETTONE NORMALE

LINEA: F.M.

CARATTERISTICHE GENERALI DELLA LINEA

P [kW]	I _b [A]/I _{nm} [A]	I _R [A]	I _S [A]	I _T [A]	cos φ _b	K _{utilizzo}	K _{contemp.}	η
1	4,83	0	0	4,83	0,9	1		

CAVO

Siglatura	Derivazione	tipo cond.	Lungh. [m]	Posa 64-8	T _{emp.} [°C]	n° supp.	Resistività [°K m/W]	Prof. di Posa [m]	ravv. dist.	altri circuiti	K secur.
L9.1.8	F+N+PE	multi	20	03A	30			-	ravv.		1

Sezione Conduttori [mm ²]			R _{cavo} [mΩ]	X _{cavo} [mΩ]	R _{tot} [mΩ]	X _{tot} [mΩ]	ΔV _{cavo} [%]	ΔV _{tot} [%]	ΔV _{max prog} [%]
fase	neutro	PE							
1x 2,5	1x 2,5	1x 2,5	148,16	2,18	338,67	33,55	0,69	1,32	4

I _b [A]	I _z [A]	I _{cc max inizio linea} [kA]	I _{cc max Fine linea} [kA]	I _{ccmin fine linea} [kA]	I _{cc Terra} [kA]
4,83	30	0,67	0,37	0,16	0,16

Designazione / Conduttore

FG16OM16-0,6/1 kV - Cca-s1b,d1,a1/Cu

INTERRUTTORE

Utenza	Interruttore	Poli	Curva Sganciatore	I _n [A]	I _r [A]	T _r [s]	I _m [kA]	I _{sd} [kA]
Siglatura	T _{sd} [s]	I _i	I _g [xI _n - A]	T _g [s]	Differenz.	Classe	I _{Δn} [A]	T _{Δn} [ms]
F.M.	iC60 a	2	C	16	16	-	0,16	0,16
Q9.1.8	2	-	-	-				

VERIFICHE PROTEZIONI

Sovraccarico	Corto Circuito massimo	Corto Circuito minimo	Persone
SI	SI	SI	SI

CALCOLI E VERIFICHE

QUADRO: [QBT-N] QUADRO LOCALE ENEL SETTONE NORMALE

LINEA: DISPONIBILE

CARATTERISTICHE GENERALI DELLA LINEA

P [kW]	$I_b [A]/I_{nm} [A]$	$I_R [A]$	$I_S [A]$	$I_T [A]$	$\cos \varphi_b$	$K_{utilizzo}$	$K_{contemp.}$	η
0	0	0	0	0				

INTERRUTTORE

Utenza	Interruttore	Poli	Curva Sganciatore	$I_n [A]$	$I_r [A]$	$T_r [s]$	$I_m [kA]$	$I_{sd} [kA]$
Siglatura	$T_{sd} [s]$	I_i	$I_g [xI_n - A]$	$T_g [s]$	Differenz.	Classe	$I_{\Delta n} [A]$	$T_{\Delta n} [ms]$
DISPONIBILE	iC60 a	2	C	10	10	-	0,1	0,1
Q9.1.9	2	-	-	-				

CALCOLI E VERIFICHE

QUADRO: [QBT-N] QUADRO LOCALE ENEL SETTONE NORMALE

LINEA: DISPONIBILE

CARATTERISTICHE GENERALI DELLA LINEA

P [kW]	$I_b [A]/I_{nm} [A]$	$I_R [A]$	$I_S [A]$	$I_T [A]$	$\cos \varphi_b$	$K_{utilizzo}$	$K_{contemp.}$	η
0	0	0	0	0				

INTERRUTTORE

Utenza	Interruttore	Poli	Curva Sganciatore	$I_n [A]$	$I_r [A]$	$T_r [s]$	$I_m [kA]$	$I_{sd} [kA]$
Siglatura	$T_{sd} [s]$	I_i	$I_g [xI_n - A]$	$T_g [s]$	Differenz.	Classe	$I_{\Delta n} [A]$	$T_{\Delta n} [ms]$
DISPONIBILE	iC60 a	2	C	10	10	-	0,1	0,1
Q9.1.10	2	-	-	-				

**ITINERARIO NAPOLI – BARI
RADDOPPIO TRATTA CANCELLO-BENEVENTO
II LOTTO FUNZIONALE FRASSO TELESINO – VITULANO
1° LOTTO FUNZIONALE FRASSO TELESINO – TELESE
PROGETTO ESECUTIVO**

LUCE E FORZA MOTRICE

**Galleria Telese – Relazione di calcolo e
dimensionamento linee e protezioni – Piazzali
Tecnologici**

COMMESSA	LOTTO	CODIFICA	DOCUMENTO	REV.	FOGLIO
IF26	12 E ZZ	RO	LF0100 003	C	

DORSALE DISPARI 1 KV

Dorsale dispari

Risultato del dimensionamento:

Tipo di circuito:	Trifase in ca
Tensione di esercizio:	1000 V
Frequenza di rete:	50 Hz
Fattore di potenza:	0.95
Stato del neutro:	Non Distribuito
Massima caduta di tensione:	8 %
Tipo di conduttore:	Unipolare con guaina
Tipo di cavo selezionato:	General Cavi - FG180M16 0,6/1 kV B2ca,s1a,d1,a1
Lunghezza cavo:	3100 m
Temperatura ambiente:	30 °C
Tipo di posa:	Cavi unipolari in tubo interrato
Resistività del terreno:	1.5 °K*m/W
Distanza tra i circuiti:	0 m
Numero conduttori in parallelo:	1
Numero di circuiti per strato:	1
Numero di strati:	1
Tempo di intervento delle protezioni:	s
Sezione conduttore (S):	120 mm ²
Portata conduttore:	226 A
Fattore di correzione k1:	0.93
Fattore di correzione k2:	1.000
Fattore di correzione kf:	1

STRATO 1

Profondità della posa:	0.8 m
Fattore di correzione K3:	1.000
Fattore di correzione K4:	1.200
Fattore di correzione totale:	1.116
Portata conduttore/i (Iz):	252.2 A
Temperatura di funzionamento:	34.61 °C
Caduta di tensione perc. T=Tf:	6.76 %

Corrente di impiego (Ib):	69.890 A
Potenza attiva (P):	115.000 KW
Potenza reattiva (Q):	37.799 KVAR
Potenza apparente (A):	121.053 KVA
Temperatura Max di funzionamento:	90.0 °C
Temperatura Max di cortocircuito:	250.0 °C
Resistenza di fase a 20°C:	465.000 mOhm
Reattanza di fase a 20°C:	291.09 mOhm
Energia specifica passante (I ² t):	294.466 (KA) ² s
Corrente massima di cc:	54.265 KA

**ITINERARIO NAPOLI – BARI
RADDOPPIO TRATTA CANCELLO-BENEVENTO
II LOTTO FUNZIONALE FRASSO TELESINO – VITULANO
1° LOTTO FUNZIONALE FRASSO TELESINO – TELESE
PROGETTO ESECUTIVO**

LUCE E FORZA MOTRICE

**Galleria Telese – Relazione di calcolo e
dimensionamento linee e protezioni – Piazzali
Tecnologici**

COMMESSA	LOTTO	CODIFICA	DOCUMENTO	REV.	FOGLIO
IF26	12 E ZZ	RO	LF0100 003	C	

DORSALE PARI 1 KV

Dorsale pari

Risultato del dimensionamento:

Tipo di circuito:	Trifase in ca
Tensione di esercizio:	1000 V
Frequenza di rete:	50 Hz
Fattore di potenza:	0.95
Stato del neutro:	Non Distribuito
Massima caduta di tensione:	8 %
Tipo di conduttore:	Unipolare con guaina
Tipo di cavo selezionato:	General Cavi - FG180M16 0,6/1 kV B2ca,s1a,d1,a1
Lunghezza cavo:	3100 m
Temperatura ambiente:	30 °C
Tipo di posa:	Cavi unipolari in tubo interrato
Resistività del terreno:	1.5 °K*m/W
Distanza tra i circuiti:	0 m
Numero conduttori in parallelo:	1
Numero di circuiti per strato:	1
Numero di strati:	1
Tempo di intervento delle protezioni:	s
Sezione conduttore (S):	50 mm ²
Portata conduttore:	135 A
Fattore di correzione k1:	0.93
Fattore di correzione k2:	1.000
Fattore di correzione kf:	1

STRATO 1

Profondità della posa:	0.8 m
Fattore di correzione K3:	1.000
Fattore di correzione K4:	1.200
Fattore di correzione totale:	1.116
Portata conduttore/i (Iz):	150.7 A
Temperatura di funzionamento:	30.22°C
Caduta di tensione perc. T=Tf:	1.90 %

Corrente di impiego (Ib):	9.116 A
Potenza attiva (P):	15.000 KW
Potenza reattiva (Q):	4.930 KVAR
Potenza apparente (A):	15.789 KVA
Temperatura Max di funzionamento:	90.0 °C
Temperatura Max di cortocircuito:	250.0 °C
Resistenza di fase a 20°C:	1116.000 mOhm
Reattanza di fase a 20°C:	313.10 mOhm
Energia specifica passante (I ² t):	51.122 (KA) ² s
Corrente massima di cc:	22.610 KA

LUCE E FORZA MOTRICE

**Galleria Telese – Relazione di calcolo e
dimensionamento linee e protezioni – Piazzali
Tecnologici**

COMMESSA	LOTTO	CODIFICA	DOCUMENTO	REV.	FOGLIO
IF26	12 E ZZ	RO	LF0100 003	C	

QUADRO MEDIA TENSIONE IMBOCCO NORD

DATI GENERALI IMPIANTO

RIFERIMENTO PROGETTO

DATI GENERALI DI PROGETTO

Impianto	Riferimento Progetto	Cliente / Utente finale	Allacciamento	Data creazione	Data validità
SCHEMA UNIFILARE MT		RFI	Interno	30/07/2020	30/07/2020

FORNITURA MT :

DATI ELETTRICI IMPIANTO

Tensione esercizio (kV)	Frequenza (Hz)	Corrente cortocircuito trifase (kA)	Potenza cortocircuito (MVA)	Esercizio del neutro	Corrente guasto monofase a terra (A)	Tempo eliminazione guasto monofase (s)	Corrente doppio guasto a terra (kA)
20	50	12,5	433,01	Neutro compensato	50	0	0

CONDIZIONI DI ALLACCIAMENTO

Lunghezze linee aeree (m)	Lunghezza massima linee in cavo (m)	Potenza complessiva installata (kVA)
Si	1300m	1010

NOTE

SOGLIE DI REGOLAZIONE DEL DISPOSITIVO GENERALE (CEI 0-16) (1) (2)

Massima corrente di fase $I >$			Massima corrente di fase $I >>$		Massima corrente di fase $I >>>$		Omopolare $I_o >$		Omopolare $I_o >>$	
Is (A)	tint (s)	Tipo curva	Is (A)	tint (s)	Is (A)	tint (s)	Iso (A)	tint (s)	Iso (A)	tint (s)
30	12	VIT	250	0,5	600	0,12	2	0,45	70	0,17

Omopolare direzionale (per neutro isolato) $I_o > \uparrow$					Omopolare direzionale (per neutro compensato) $I_o > \uparrow$				
Iso (A)	tint (s)	Vso (3) (V)	Limite 1 (°)	Limite2 (°)	Iso (V)	tint (s)	Vso (3) (V)	Limite 1 (°)	Limite2 (°)
2	0,12	2	60	120	2	0,45	5	60	250

Minima tensione 27	
Vs (V)	tint (s)

- (1) Le sigle di identificazione delle protezioni sono quelle normalmente utilizzate nel documento informativo che l'Ente Distributore rilascia al cliente.
- (2) I tempi indicati (tint) corrispondono ai tempo di interruzione richiesti dal Distributore comprendenti il ritardo intenzionale della protezione (ts) e il tempo di apertura dell'interruttore (0,07s sia per bobina di apertura a lancio di corrente che per bobina di minima tensione).
- (3) Tensione al primario misurata tramite tre TV di fase con i secondari collegati a triangolo aperto.

NOTE

CLIENTE: RFI

Impianto: SCHEMA UNIFILARE MT NORD

Riferimento:

Data: 30/07/2020

SCHEMA A BLOCCHI DELLE CABINE MT

C0 - CABINA ARRIVO

CABINA

CABINA : [C0] CABINA ARRIVO

DATI GENERALI QUADRO MT CON INVOLUCRO METALLICO

Tipo quadro	Esecuzione	Isolamento	Classe di segregazione	Continuità di servizio	Norme riferimento
SM6	Protetto, compatto	Quadro isolato in aria, apparecchi isolati in gas SF6	PI	LSC 2A	CEI EN 62271-200

Tensione esercizio (kV)	Tensione isolamento (kV)	Corrente nominale (A)	Corrente di breve durata (kA / 1s)	Esecuzione ad arco interno (1) (kA /s)	Grado di protezione esterno	Grado di protezione tra celle	Tensione ausiliaria (V)
20	24	630	12,5	A-FL	IP2XC	IP2X	220 Vca

(1)
In opzione soluzione ad arco interno (IAC 16kA/1s AFLR) come riportato su Catalogo "Soluzioni per cabine MT/BT"

UPS	Sensori mitigazione arco	Sensori thermal monitoring	Sensori
<Nessuno>	NO	NO	

NOTE

CLIENTE: RFI

Impianto: SCHEMA UNIFILARE MT NORD

Riferimento:

Data: 30/07/2020

CABINA : [C0] CABINA ARRIVO

CIRCUITO : ARRIVO LINEA

DESCRIZIONE SCOMPARTI MT

Tipo scomparto
GAM Arrivo o partenza cavo semplice

CABINA : [C0] CABINA ARRIVO

CIRCUITO : ARRIVO LINEA

PROTEZIONE MT

Dispositivo di protezione	Tipo relè
	Nessuna Protezione

SOGLIE DI REGOLAZIONE

Massima corrente di fase I >			Massima corrente di fase I >>		Massima corrente di fase I >>>		Omopolare I _o >		Omopolare I _o >>	
I _s (A)	t _s (s)	Tipo curva	I _s (A)	t _s (s)	I _s (A)	t _s (s)	I _{so} (A)	t _{so} (s)	I _{so} (A)	t _{so} (s)
-	-	-	-	-	-	-	-	-	-	-

SOGLIE DI REGOLAZIONE

Omopolare direzionale (per neutro isolato) I _o > ↑ (1) (2)					Omopolare direzionale (per neutro compensato) I _o > ↑ (1) (2)				
I _{so} (A)	t _{so} (s)	V _{so} (2) (V)	Limite 1 (°)	Limite2 (°)	I _{so} (V)	t _{so} (s)	V _{so} (2) (V)	Limite 1 (°)	Limite2 (°)
-	-	-	-	-	-	-	-	-	-

Minima tensione 27	
V _s (V)	t _s (s)
-	-

(1)

Criterio di regolazione della protezione omopolare direzionale 67N per relè SEPAM.

- Soglia in tensione V_{so}. Il valore da inserire si determina nel seguente modo.

$$V_{so} (\%) = \sqrt{3} \times 100 \times V_{so} (V) / V_e (V)$$
 con
 V_{so} (V) regolazione richiesta dal Distributore
 V_e (V) tensione di esercizio.
- Limiti del settore di intervento. I valori da inserire si determinano come segue :
 - Limite 1 SEPAM = 360° - Limite 2 Distributore
 - Limite 2 SEPAM = 360° - Limite 1 Distributore.

(2)

Criterio di regolazione della protezione omopolare direzionale 67N per relè Easergy.



La regolazione per la protezione direzionale di terra (67N) si fa selezionando "Direction Mode" come "Sector", stabilendo una bisettrice per il settore di intervento (Angle offset) e impostando l'ampiezza di tale settore (Pick-up sector size).

Per dettagli ulteriori consultare il manuale P3

CLIENTE: RFI

Impianto: SCHEMA UNIFILARE MT NORD

Riferimento:

Data: 30/07/2020

CABINA : [C0] CABINA ARRIVO

CIRCUITO : ARRIVO LINEA

CARATTERISTICA DEL CAVO IN MT

Corrente di impiego (A)	Sezione (mm ²)	Portata (A)	Lunghezza (m)	Sigla di designazione	Tipo cavo	Tipo isolante	Temperatura ambiente (°C)
32,33	1 x 95	0	1300	RG16H1R12 12/20kV Eca	Unipolare	EPR	20

MODALITA' DI POSA : INTERRATI DIRETTAMENTE A TREFOLO

Posa interrata					Posa in aria			
Temperatura di riferimento (°C)	Profondità di posa (m)	Resistività termica del terreno (°K x m / w)	Numero totale di circuiti	Distanza tra i circuiti (m)	Temperatura di riferimento (°C)	Numero totale di circuiti	Posa ravvicinata	Numero di passerelle sovrapposte
20	0,8	1,5	1	0	-	-	-	-

NOTE

--

CABINA : [C0] CABINA ARRIVO

CIRCUITO : PROTEZIONE GEN

DESCRIZIONE SCOMPARTI MT

Tipo scomparto
DM1-J interruttore generale con protezione indiretta e TV Unità con sezionatore, interruttore, TA, TV, Protezione e risalita sbarre (Larghezza 750mm)

DISPOSITIVI DI PROTEZIONE E SEZIONAMENTO

Sezionatore			Interruttore			Fusibile		
Tipo	Corrente nominale (A)	Corrente di breve durata (kA x 1s)	Tipo	Corrente nominale (A)	Corrente di breve durata (kA x 1s)	Tipo	Tensione nominale (kV)	Corrente nominale (A)
			Interruttore SF1	630	12,5	Fusarc CF		

SENSORI DI CORRENTE (TA PER PROTEZIONE A MASSIMA CORRENTE DI FASE)

TA (1) (2)
ARM3/N1F 50A 2,5VA, 5P30

Note per TA

- 1) Sono utilizzati sempre n° 3 TA
- 2) Informazioni aggiuntive

TA tipo ARM3/N1F :

- Tenuta alla corrente di cortocircuito : I ter = 16kA x 1s / I din = 2,5 x I ter
- In caso di utilizzo di TA con doppio secondario consultateci.

TA tipo CS300 :

- Tenuta alla corrente di cortocircuito : I ter = 16kA x 1s / I din = 2,5 x I ter

TA tipo TLP130 :

- Tenuta alla corrente di cortocircuito : I ter = 25kA x 1s / I din = 2,5 x I ter
- Corrente primaria limite di precisione pari a 25kA.
- Classe di precisione 5P
- Le prestazioni sono garantite con protezioni SEPAM e collegamento realizzato con connettore specifico tipo RJ45.

TA tipo Csa 20A e Csb 125A :

- Tenuta alla corrente di cortocircuito : I ter = 20kA x 1s / I din = 2,5 x I ter
- I trasduttori Csa Csb sono parte integrante del dispositivo di interruzione SFset ed hanno caratteristiche specifiche coerenti con il sistema di protezione tipo VIP e con il sistema di apertura dell'interruttore associato.

CABINA : [C0] CABINA ARRIVO

CIRCUITO : PROTEZIONE GEN

SENSORI DI CORRENTE (TA TOROIDALE PER PROTEZIONE A MASSIMA CORRENTE OMOPOLARE)

TA TOROIDALE (1)
CSH 160

(1)

Il toroide CSH30 viene utilizzato come adattatore quando la misura della corrente residua viene effettuata mediante TA con secondario 1A oppure 5A (per i criteri di installazione vedere documento specifico)

SENSORI DI TENSIONE (TV PER PROTEZIONE A MASSIMA CORRENTE OMOPOLARE)

TV (2)	
Tipo	Tensione di esercizio (kV)
VRQ2/S2 30VA cl.05 /50VA cl.3P	20

(2)

Informazioni aggiuntive.

- N° 3 TV
- Collegamento avvolgimenti secondari a triangolo aperto
- Rapporto di trasformazione $V:\sqrt{3}/100:3$ kV/kV dove V è la tensione di esercizio dell'impianto
- Classe di precisione 3%
- Prestazioni 50VA

In caso di TV con due secondari il secondario utilizzato come misura ha le seguenti caratteristiche:

- Rapporto di trasformazione : $V:\sqrt{3}/100:\sqrt{3}$ dove V è la tensione di esercizio dell'impianto
- Prestazione : 30VA
- Classe di precisione : 0,5

NOTE

--

CABINA : [C0] CABINA ARRIVO

CIRCUITO : PROTEZIONE GEN

PROTEZIONE MT

Dispositivo di protezione	Tipo relè
Interruttore SF1	SEPAM 40 S41

SOGLIE DI REGOLAZIONE

Massima corrente di fase I >			Massima corrente di fase I >>		Massima corrente di fase I >>>		Omopolare I _o >		Omopolare I _o >>	
I _s (A)	t _s (s)	Tipo curva	I _s (A)	t _s (s)	I _s (A)	t _s (s)	I _{so} (A)	t _{so} (s)	I _{so} (A)	t _{so} (s)
30	12	VIT	250	0,43	600	0,05	2	0,38	70	0,1

SOGLIE DI REGOLAZIONE

Omopolare direzionale (per neutro isolato) I _o > ↑ (1) (2)					Omopolare direzionale (per neutro compensato) I _o > ↑ (1) (2)				
I _{so} (A)	t _{so} (s)	V _{so} (2) (V)	Limite 1 (°)	Limite2 (°)	I _{so} (V)	t _{so} (s)	V _{so} (2) (V)	Limite 1 (°)	Limite2 (°)
2	0,05	2	60	120	2	0,38	5	60	250

Minima tensione 27	
V _s (V)	t _s (s)
-	-

(1)

Criterio di regolazione della protezione omopolare direzionale 67N per relè SEPAM.

- Soglia in tensione V_{so}. Il valore da inserire si determina nel seguente modo.
 $V_{so} (\%) = \sqrt{3} \times 100 \times V_{so} (V) / V_e (V)$ con
 V_{so} (V) regolazione richiesta dal Distributore
 V_e (V) tensione di esercizio.
- Limiti del settore di intervento. I valori da inserire si determinano come segue :
 - Limite 1 SEPAM = 360° - Limite 2 Distributore
 - Limite 2 SEPAM = 360° - Limite 1 Distributore.

(2)

Criterio di regolazione della protezione omopolare direzionale 67N per relè Easergy.



La regolazione per la protezione direzionale di terra (67N) si fa selezionando "Direction Mode" come "Sector", stabilendo una bisettrice per il settore di intervento (Angle offset) e impostando l'ampiezza di tale settore (Pick-up sector size).

Per dettagli ulteriori consultare il manuale P3

CABINA : [C0] CABINA ARRIVO

CIRCUITO : MISURE

DESCRIZIONE SCOMPARTI MT

Tipo scomparto
CM Misure TV sbarre con sezionatore e fusibili (Larghezza 375mm)

DISPOSITIVI DI PROTEZIONE E SEZIONAMENTO

Sezionatore			Interruttore			Fusibile		
Tipo	Corrente nominale (A)	Corrente di breve durata (kA x 1s)	Tipo	Corrente nominale (A)	Corrente di breve durata (kA x 1s)	Tipo	Tensione nominale (kV)	Corrente nominale (A)
Sezionatore a vuoto	630	12,5				Fusarc CF	24	1

SENSORI DI TENSIONE (TV PER PROTEZIONE A MASSIMA CORRENTE OMOPOLARE)

TV (2)	
Tipo	Tensione di esercizio (kV)
VRQ2/S2 30VA cl.05 /50VA cl.3P	20

(2)

Informazioni aggiuntive.

- N° 3 TV
- Collegamento avvolgimenti secondari a triangolo aperto
- Rapporto di trasformazione $V:\sqrt{3}/100:3 \text{ kV/kV}$ dove V è la tensione di esercizio dell'impianto
- Classe di precisione 3%
- Prestazioni 50VA

In caso di TV con due secondari il secondario utilizzato come misura ha le seguenti caratteristiche:

- Rapporto di trasformazione : $V:\sqrt{3}/100:\sqrt{3}$ dove V è la tensione di esercizio dell'impianto
- Prestazione : 30VA
- Classe di precisione : 0,5

NOTE

CABINA : [C0] CABINA ARRIVO

CIRCUITO : MISURE

PROTEZIONE MT

Dispositivo di protezione	Tipo relè
	FUSIBILI

SOGLIE DI REGOLAZIONE

Massima corrente di fase I >			Massima corrente di fase I >>		Massima corrente di fase I >>>		Omopolare I _o >		Omopolare I _o >>	
I _s (A)	t _s (s)	Tipo curva	I _s (A)	t _s (s)	I _s (A)	t _s (s)	I _{so} (A)	t _{so} (s)	I _{so} (A)	t _{so} (s)
-	-	-	-	-	-	-	-	-	-	-

SOGLIE DI REGOLAZIONE

Omopolare direzionale (per neutro isolato) I _o > ↑ (1) (2)					Omopolare direzionale (per neutro compensato) I _o > ↑ (1) (2)				
I _{so} (A)	t _{so} (s)	V _{so} (2) (V)	Limite 1 (°)	Limite2 (°)	I _{so} (V)	t _{so} (s)	V _{so} (2) (V)	Limite 1 (°)	Limite2 (°)
-	-	-	-	-	-	-	-	-	-

Minima tensione 27	
V _s (V)	t _s (s)
-	-

(1)

Criterio di regolazione della protezione omopolare direzionale 67N per relè SEPAM.

- Soglia in tensione V_{so}. Il valore da inserire si determina nel seguente modo.
 $V_{so} (\%) = \sqrt{3} \times 100 \times V_{so} (V) / V_e (V)$ con
 V_{so} (V) regolazione richiesta dal Distributore
 V_e (V) tensione di esercizio.
- Limiti del settore di intervento. I valori da inserire si determinano come segue :
 - Limite 1 SEPAM = 360° - Limite 2 Distributore
 - Limite 2 SEPAM = 360° - Limite 1 Distributore.

(2)

Criterio di regolazione della protezione omopolare direzionale 67N per relè Easergy.



La regolazione per la protezione direzionale di terra (67N) si fa selezionando "Direction Mode" come "Sector", stabilendo una bisettrice per il settore di intervento (Angle offset) e impostando l'ampiezza di tale settore (Pick-up sector size).

Per dettagli ulteriori consultare il manuale P3

CABINA : [C0] CABINA ARRIVO

CIRCUITO : PROTEZIONE

DESCRIZIONE SCOMPARTI MT

Tipo scomparto
DM1-P Partenza con protezione indiretta. TV cavo con sezionatore a vuoto, interruttore, TA, TV, Protezione (Larghezza 750mm)

DISPOSITIVI DI PROTEZIONE E SEZIONAMENTO

Sezionatore			Interruttore			Fusibile		
Tipo	Corrente nominale (A)	Corrente di breve durata (kA x 1s)	Tipo	Corrente nominale (A)	Corrente di breve durata (kA x 1s)	Tipo	Tensione nominale (kV)	Corrente nominale (A)
			Interruttore SF1	630	12,5	Fusarc CF		

SENSORI DI CORRENTE (TA PER PROTEZIONE A MASSIMA CORRENTE DI FASE)

TA (1) (2)
ARM3/N1F 25A 2,5VA, 5P30 (No CEI 0-16)

Note per TA

3) Sono utilizzati sempre n° 3 TA

4) Informazioni aggiuntive

TA tipo ARM3/N1F :

- Tenuta alla corrente di cortocircuito : I ter = 16kA x 1s / I din = 2,5 x I ter
- In caso di utilizzo di TA con doppio secondario consultateci.

TA tipo CS300 :

- Tenuta alla corrente di cortocircuito : I ter = 16kA x 1s / I din = 2,5 x I ter

TA tipo TLP130 :

- Tenuta alla corrente di cortocircuito : I ter = 25kA x 1s / I din = 2,5 x I ter
- Corrente primaria limite di precisione pari a 25kA.
- Classe di precisione 5P
- Le prestazioni sono garantite con protezioni SEPAM e collegamento realizzato con connettore specifico tipo RJ45.

TA tipo Csa 20A e Csb 125A :

- Tenuta alla corrente di cortocircuito : I ter = 20kA x 1s / I din = 2,5 x I ter
- I trasduttori Csa Csb sono parte integrante del dispositivo di interruzione SFset ed hanno caratteristiche specifiche coerenti con il sistema di protezione tipo VIP e con il sistema di apertura dell'interruttore associato.

CABINA : [C0] CABINA ARRIVO

CIRCUITO : PROTEZIONE

SENSORI DI CORRENTE (TA TOROIDALE PER PROTEZIONE A MASSIMA CORRENTE OMOPOLARE)

TA TOROIDALE (1)
CSH 160

(1)

Il toroide CSH30 viene utilizzato come adattatore quando la misura della corrente residua viene effettuata mediante TA con secondario 1A oppure 5A (per i criteri di installazione vedere documento specifico)

SENSORI DI TENSIONE (TV PER PROTEZIONE A MASSIMA CORRENTE OMOPOLARE)

TV (2)	
Tipo	Tensione di esercizio (kV)
VRQ2/S2 30VA cl.05 /50VA cl.3P	20

(2)

Informazioni aggiuntive.

- N° 3 TV
- Collegamento avvolgimenti secondari a triangolo aperto
- Rapporto di trasformazione $V:\sqrt{3}/100:3$ kV/kV dove V è la tensione di esercizio dell'impianto
- Classe di precisione 3%
- Prestazioni 50VA

In caso di TV con due secondari il secondario utilizzato come misura ha le seguenti caratteristiche:

- Rapporto di trasformazione : $V:\sqrt{3}/100:\sqrt{3}$ dove V è la tensione di esercizio dell'impianto
- Prestazione : 30VA
- Classe di precisione : 0,5

NOTE

--

CABINA : [C0] CABINA ARRIVO

CIRCUITO : PROTEZIONE

PROTEZIONE MT

Dispositivo di protezione	Tipo relè
Interruttore SF1	SEPAM 40 S41

SOGLIE DI REGOLAZIONE

Massima corrente di fase I >			Massima corrente di fase I >>		Massima corrente di fase I >>>		Omopolare I _o >		Omopolare I _o >>	
I _s (A)	t _s (s)	Tipo curva	I _s (A)	t _s (s)	I _s (A)	t _s (s)	I _{so} (A)	t _{so} (s)	I _{so} (A)	t _{so} (s)
60	12	VIT	250	0,43	600	0,05	2	0,38	70	0,1

SOGLIE DI REGOLAZIONE

Omopolare direzionale (per neutro isolato) I _o > ↑ (1) (2)					Omopolare direzionale (per neutro compensato) I _o > ↑ (1) (2)				
I _{so} (A)	t _{so} (s)	V _{so} (2) (V)	Limite 1 (°)	Limite2 (°)	I _{so} (V)	t _{so} (s)	V _{so} (2) (V)	Limite 1 (°)	Limite2 (°)
2	0,05	2	60	120	2	0,38	5	60	250

Minima tensione 27	
V _s (V)	t _s (s)
-	-

(1)

Criterio di regolazione della protezione omopolare direzionale 67N per relè SEPAM.

- Soglia in tensione V_{so}. Il valore da inserire si determina nel seguente modo.
 $V_{so} (\%) = \sqrt{3} \times 100 \times V_{so} (V) / V_e (V)$ con
 V_{so} (V) regolazione richiesta dal Distributore
 V_e (V) tensione di esercizio.
- Limiti del settore di intervento. I valori da inserire si determinano come segue :
 - Limite 1 SEPAM = 360° - Limite 2 Distributore
 - Limite 2 SEPAM = 360° - Limite 1 Distributore.

(2)

Criterio di regolazione della protezione omopolare direzionale 67N per relè Easergy.



La regolazione per la protezione direzionale di terra (67N) si fa selezionando "Direction Mode" come "Sector", stabilendo una bisettrice per il settore di intervento (Angle offset) e impostando l'ampiezza di tale settore (Pick-up sector size).

Per dettagli ulteriori consultare il manuale P3

CLIENTE: RFI

Impianto: SCHEMA UNIFILARE MT NORD

Riferimento:

Data: 30/07/2020

CARATTERISTICHE COSTRUTTIVE TRASFORMATORI

Caratteristiche							
Funzione automatica distacco trasformatore	Tipo	Gruppo	Isolamento	Classe isolamento	Classe ambientale	Classe climatica	Classe comportamento al fuoco
No	Trihal	DY11n	Resina	F	E3	C3	F1

CARATTERISTICHE ELETTRICHE TRASFORMATORE

Potenza nominale (kVA)	Tensione nominale (kV)	Tensione primaria (kV)	Tensione secondaria (kV)	Tensione cortocircuito (%)	Corrente inserzione (xIn)	Costante tempo inserzione (s)	Norma di riferimento
400	24	20	400	6	10	0,25	CEI 14-4

Centralina termometrica

Standard

CORRENTI PRIMARIE E SECONDARIE

Corrente Nominale (A)		Corrente di cortocircuito 3F BT (A)		Corrente di cortocircuito 2F BT (A)	Corrente di guasto a terra BT (A)		Corrente di inserzione (A)	
Lato MT	a 0,4kV	Lato MT	a 0,4kV	a 0,4kV	Lato MT	a 0,4kV	a 0,43s	a 0,05s
11,55	577,35	189,53	9476,6	8206,74	109,43	9476,6	16,48	66,85

NOTE

--

CLIENTE: RFI

Impianto: SCHEMA UNIFILARE MT NORD

Riferimento:

Data: 30/07/2020

CABINA : [C0] CABINA ARRIVO

CIRCUITO : PROTEZIONE TRAF0 3B

CARATTERISTICA DEL CAVO IN MT

Corrente di impiego (A)	Sezione (mm ²)	Portata (A)	Lunghezza (m)	Sigla di designazione	Tipo cavo	Tipo isolante	Temperatura ambiente (°C)
11,55	1 x 95	0	10	RG16H1R12 12/20kV Eca	Unipolare	EPR	20

MODALITA' DI POSA : INTERRATI DIRETTAMENTE A TREFOLO

Posa interrata					Posa in aria			
Temperatura di riferimento (°C)	Profondità di posa (m)	Resistività termica del terreno (°K x m / w)	Numero totale di circuiti	Distanza tra i circuiti (m)	Temperatura di riferimento (°C)	Numero totale di circuiti	Posa ravvicinata	Numero di passerelle sovrapposte
20	0,8	1,5	1	0	-	-	-	-

NOTE

--

CABINA : [C0] CABINA ARRIVO

CIRCUITO : PROTEZIONE TRAF0 3B

DESCRIZIONE SCOMPARTI MT

Tipo scomparto
DM1-P Partenza con protezione indiretta. TV cavo con sezionatore a vuoto, interruttore, TA, TV, Protezione (Larghezza 750mm)

DISPOSITIVI DI PROTEZIONE E SEZIONAMENTO

Sezionatore			Interruttore			Fusibile		
Tipo	Corrente nominale (A)	Corrente di breve durata (kA x 1s)	Tipo	Corrente nominale (A)	Corrente di breve durata (kA x 1s)	Tipo	Tensione nominale (kV)	Corrente nominale (A)
			Interruttore SF1	630	12,5	Fusarc CF		

SENSORI DI CORRENTE (TA PER PROTEZIONE A MASSIMA CORRENTE DI FASE)

TA (1) (2)
ARM3/N1F 25A 2,5VA, 5P30 (No CEI 0-16)

Note per TA

5) Sono utilizzati sempre n° 3 TA

6) Informazioni aggiuntive

TA tipo ARM3/N1F :

- Tenuta alla corrente di cortocircuito : I ter = 16kA x 1s / I din = 2,5 x I ter
- In caso di utilizzo di TA con doppio secondario consultateci.

TA tipo CS300 :

- Tenuta alla corrente di cortocircuito : I ter = 16kA x 1s / I din = 2,5 x I ter

TA tipo TLP130 :

- Tenuta alla corrente di cortocircuito : I ter = 25kA x 1s / I din = 2,5 x I ter
- Corrente primaria limite di precisione pari a 25kA.
- Classe di precisione 5P
- Le prestazioni sono garantite con protezioni SEPAM e collegamento realizzato con connettore specifico tipo RJ45.

TA tipo Csa 20A e Csb 125A :

- Tenuta alla corrente di cortocircuito : I ter = 20kA x 1s / I din = 2,5 x I ter
- I trasduttori Csa Csb sono parte integrante del dispositivo di interruzione SFset ed hanno caratteristiche specifiche coerenti con il sistema di protezione tipo VIP e con il sistema di apertura dell'interruttore associato.

CABINA : [C0] CABINA ARRIVO

CIRCUITO : PROTEZIONE TRAF0 3B

SENSORI DI CORRENTE (TA TOROIDALE PER PROTEZIONE A MASSIMA CORRENTE OMOPOLARE)

TA TOROIDALE (1)
CSH 160

(1)

Il toroide CSH30 viene utilizzato come adattatore quando la misura della corrente residua viene effettuata mediante TA con secondario 1A oppure 5A (per i criteri di installazione vedere documento specifico)

SENSORI DI TENSIONE (TV PER PROTEZIONE A MASSIMA CORRENTE OMOPOLARE)

TV (2)	
Tipo	Tensione di esercizio (kV)
VRQ2/S2 30VA cl.05 /50VA cl.3P	20

(2)

Informazioni aggiuntive.

- N° 3 TV
- Collegamento avvolgimenti secondari a triangolo aperto
- Rapporto di trasformazione $V:\sqrt{3}/100:3$ kV/kV dove V è la tensione di esercizio dell'impianto
- Classe di precisione 3%
- Prestazioni 50VA

In caso di TV con due secondari il secondario utilizzato come misura ha le seguenti caratteristiche:

- Rapporto di trasformazione : $V:\sqrt{3}/100:\sqrt{3}$ dove V è la tensione di esercizio dell'impianto
- Prestazione : 30VA
- Classe di precisione : 0,5

NOTE

CABINA : [C0] CABINA ARRIVO

CIRCUITO : PROTEZIONE TRAF0 3B

PROTEZIONE MT

Dispositivo di protezione	Tipo relè
Interruttore SF1	SEPAM 40 S41

SOGLIE DI REGOLAZIONE

Massima corrente di fase I >			Massima corrente di fase I >>		Massima corrente di fase I >>>		Omopolare I _o >		Omopolare I _o >>	
I _s (A)	t _s (s)	Tipo curva	I _s (A)	t _s (s)	I _s (A)	t _s (s)	I _{so} (A)	t _{so} (s)	I _{so} (A)	t _{so} (s)
60	12	VIT	250	0,43	600	0,05	2	0,38	70	0,1

SOGLIE DI REGOLAZIONE

Omopolare direzionale (per neutro isolato) I _o > ↑ (1) (2)					Omopolare direzionale (per neutro compensato) I _o > ↑ (1) (2)				
I _{so} (A)	t _{so} (s)	V _{so} (2) (V)	Limite 1 (°)	Limite2 (°)	I _{so} (V)	t _{so} (s)	V _{so} (2) (V)	Limite 1 (°)	Limite2 (°)
2	0,05	2	60	120	2	0,38	5	60	250

Minima tensione 27	
V _s (V)	t _s (s)
-	-

(1)

Criterio di regolazione della protezione omopolare direzionale 67N per relè SEPAM.

- Soglia in tensione V_{so}. Il valore da inserire si determina nel seguente modo.
 $V_{so} (\%) = \sqrt{3} \times 100 \times V_{so} (V) / V_e (V)$ con
 V_{so} (V) regolazione richiesta dal Distributore
 V_e (V) tensione di esercizio.
- Limiti del settore di intervento. I valori da inserire si determinano come segue :
 - Limite 1 SEPAM = 360° - Limite 2 Distributore
 - Limite 2 SEPAM = 360° - Limite 1 Distributore.

(2)

Criterio di regolazione della protezione omopolare direzionale 67N per relè Easergy.



La regolazione per la protezione direzionale di terra (67N) si fa selezionando "Direction Mode" come "Sector", stabilendo una bisettrice per il settore di intervento (Angle offset) e impostando l'ampiezza di tale settore (Pick-up sector size).

Per dettagli ulteriori consultare il manuale P3

CLIENTE: RFI

Impianto: SCHEMA UNIFILARE MT NORD

Riferimento:

Data: 30/07/2020

CARATTERISTICHE COSTRUTTIVE TRASFORMATORI

Caratteristiche							
Funzione automatica distacco trasformatore	Tipo	Gruppo	Isolamento	Classe isolamento	Classe ambientale	Classe climatica	Classe comportamento al fuoco
No	Trihal	DY11n	Resina	F	E3	C3	F1

CARATTERISTICHE ELETTRICHE TRASFORMATORE

Potenza nominale (kVA)	Tensione nominale (kV)	Tensione primaria (kV)	Tensione secondaria (kV)	Tensione cortocircuito (%)	Corrente inserzione (xIn)	Costante tempo inserzione (s)	Norma di riferimento
400	24	20	400	6	10	0,25	CEI 14-4

Centralina termometrica

Standard

CORRENTI PRIMARIE E SECONDARIE

Corrente Nominale (A)		Corrente di cortocircuito 3F BT (A)		Corrente di cortocircuito 2F BT (A)	Corrente di guasto a terra BT (A)		Corrente di inserzione (A)	
Lato MT	a 0,4kV	Lato MT	a 0,4kV	a 0,4kV	Lato MT	a 0,4kV	a 0,43s	a 0,05s
11,55	577,35	189,53	9476,6	8206,74	109,43	9476,6	16,48	66,85

NOTE

--

CLIENTE: RFI

Impianto: SCHEMA UNIFILARE MT NORD

Riferimento:

Data: 30/07/2020

CABINA : [C0] CABINA ARRIVO

CIRCUITO : PROTEZIONE TRAF0 4B

CARATTERISTICA DEL CAVO IN MT

Corrente di impiego (A)	Sezione (mm ²)	Portata (A)	Lunghezza (m)	Sigla di designazione	Tipo cavo	Tipo isolante	Temperatura ambiente (°C)
11,55	1 x 95	0	10	RG16H1R12 12/20kV Eca	Unipolare	EPR	20

MODALITA' DI POSA : INTERRATI DIRETTAMENTE A TREFOLO

Posa interrata					Posa in aria			
Temperatura di riferimento (°C)	Profondità di posa (m)	Resistività termica del terreno (°K x m / w)	Numero totale di circuiti	Distanza tra i circuiti (m)	Temperatura di riferimento (°C)	Numero totale di circuiti	Posa ravvicinata	Numero di passerelle sovrapposte
20	0,8	1,5	1	0	-	-	-	-

NOTE

--

CABINA : [C0] CABINA ARRIVO

CIRCUITO : PROTEZIONE TRAF0 4B

DESCRIZIONE SCOMPARTI MT

Tipo scomparto
DM1-P Partenza con protezione indiretta. TV cavo con sezionatore a vuoto, interruttore, TA, TV, Protezione (Larghezza 750mm)

DISPOSITIVI DI PROTEZIONE E SEZIONAMENTO

Sezionatore			Interruttore			Fusibile		
Tipo	Corrente nominale (A)	Corrente di breve durata (kA x 1s)	Tipo	Corrente nominale (A)	Corrente di breve durata (kA x 1s)	Tipo	Tensione nominale (kV)	Corrente nominale (A)
			Interruttore SF1	630	12,5	Fusarc CF		

SENSORI DI CORRENTE (TA PER PROTEZIONE A MASSIMA CORRENTE DI FASE)

TA (1) (2)
ARM3/N1F 25A 2,5VA, 5P30 (No CEI 0-16)

Note per TA

7) Sono utilizzati sempre n° 3 TA

8) Informazioni aggiuntive

TA tipo ARM3/N1F :

- Tenuta alla corrente di cortocircuito : I ter = 16kA x 1s / I din = 2,5 x I ter
- In caso di utilizzo di TA con doppio secondario consultateci.

TA tipo CS300 :

- Tenuta alla corrente di cortocircuito : I ter = 16kA x 1s / I din = 2,5 x I ter

TA tipo TLP130 :

- Tenuta alla corrente di cortocircuito : I ter = 25kA x 1s / I din = 2,5 x I ter
- Corrente primaria limite di precisione pari a 25kA.
- Classe di precisione 5P
- Le prestazioni sono garantite con protezioni SEPAM e collegamento realizzato con connettore specifico tipo RJ45.

TA tipo Csa 20A e Csb 125A :

- Tenuta alla corrente di cortocircuito : I ter = 20kA x 1s / I din = 2,5 x I ter
- I trasduttori Csa Csb sono parte integrante del dispositivo di interruzione SFset ed hanno caratteristiche specifiche coerenti con il sistema di protezione tipo VIP e con il sistema di apertura dell'interruttore associato.

CABINA : [C0] CABINA ARRIVO

CIRCUITO : PROTEZIONE TRAF0 4B

SENSORI DI CORRENTE (TA TOROIDALE PER PROTEZIONE A MASSIMA CORRENTE OMOPOLARE)

TA TOROIDALE (1)
CSH 160

(1)

Il toroide CSH30 viene utilizzato come adattatore quando la misura della corrente residua viene effettuata mediante TA con secondario 1A oppure 5A (per i criteri di installazione vedere documento specifico)

SENSORI DI TENSIONE (TV PER PROTEZIONE A MASSIMA CORRENTE OMOPOLARE)

TV (2)	
Tipo	Tensione di esercizio (kV)
VRQ2/S2 30VA cl.05 /50VA cl.3P	20

(2)

Informazioni aggiuntive.

- N° 3 TV
- Collegamento avvolgimenti secondari a triangolo aperto
- Rapporto di trasformazione $V:\sqrt{3}/100:3$ kV/kV dove V è la tensione di esercizio dell'impianto
- Classe di precisione 3%
- Prestazioni 50VA

In caso di TV con due secondari il secondario utilizzato come misura ha le seguenti caratteristiche:

- Rapporto di trasformazione : $V:\sqrt{3}/100:\sqrt{3}$ dove V è la tensione di esercizio dell'impianto
- Prestazione : 30VA
- Classe di precisione : 0,5

NOTE

--

CABINA : [C0] CABINA ARRIVO

CIRCUITO : PROTEZIONE TRAF0 4B

PROTEZIONE MT

Dispositivo di protezione	Tipo relè
Interruttore SF1	SEPAM 40 S41

SOGLIE DI REGOLAZIONE

Massima corrente di fase I >			Massima corrente di fase I >>		Massima corrente di fase I >>>		Omopolare I _o >		Omopolare I _o >>	
I _s (A)	t _s (s)	Tipo curva	I _s (A)	t _s (s)	I _s (A)	t _s (s)	I _{so} (A)	t _{so} (s)	I _{so} (A)	t _{so} (s)
60	12	VIT	250	0,43	600	0,05	2	0,38	70	0,1

SOGLIE DI REGOLAZIONE

Omopolare direzionale (per neutro isolato) I _o > ↑ (1) (2)					Omopolare direzionale (per neutro compensato) I _o > ↑ (1) (2)				
I _{so} (A)	t _{so} (s)	V _{so} (2) (V)	Limite 1 (°)	Limite2 (°)	I _{so} (V)	t _{so} (s)	V _{so} (2) (V)	Limite 1 (°)	Limite2 (°)
2	0,05	2	60	120	2	0,38	5	60	250

Minima tensione 27	
V _s (V)	t _s (s)
-	-

(1)

Criterio di regolazione della protezione omopolare direzionale 67N per relè SEPAM.

- Soglia in tensione V_{so}. Il valore da inserire si determina nel seguente modo.
 $V_{so} (\%) = \sqrt{3} \times 100 \times V_{so} (V) / V_e (V)$ con
 V_{so} (V) regolazione richiesta dal Distributore
 V_e (V) tensione di esercizio.
- Limiti del settore di intervento. I valori da inserire si determinano come segue :
 - Limite 1 SEPAM = 360° - Limite 2 Distributore
 - Limite 2 SEPAM = 360° - Limite 1 Distributore.

(2)

Criterio di regolazione della protezione omopolare direzionale 67N per relè Easergy.



La regolazione per la protezione direzionale di terra (67N) si fa selezionando "Direction Mode" come "Sector", stabilendo una bisettrice per il settore di intervento (Angle offset) e impostando l'ampiezza di tale settore (Pick-up sector size).

Per dettagli ulteriori consultare il manuale P3

CLIENTE: RFI

Impianto: SCHEMA UNIFILARE MT NORD

Riferimento:

Data: 30/07/2020

CARATTERISTICHE COSTRUTTIVE TRASFORMATORI

Caratteristiche							
Funzione automatica distacco trasformatore	Tipo	Gruppo	Isolamento	Classe isolamento	Classe ambientale	Classe climatica	Classe comportamento al fuoco
No	Trihal	DY11n	Resina	F	E3	C3	F1

CARATTERISTICHE ELETTRICHE TRASFORMATORE

Potenza nominale (kVA)	Tensione nominale (kV)	Tensione primaria (kV)	Tensione secondaria (kV)	Tensione cortocircuito (%)	Corrente inserzione (xIn)	Costante tempo inserzione (s)	Norma di riferimento
160	24	20	1	4	10,5	0,18	CEI 14-4

Centralina termometrica

Standard

NOTE

--

CLIENTE: RFI

Impianto: SCHEMA UNIFILARE MT NORD

Riferimento:

Data: 30/07/2020

CABINA : [C0] CABINA ARRIVO

CIRCUITO : PROTEZIONE TRAF0 1B

CARATTERISTICA DEL CAVO IN MT

Corrente di impiego (A)	Sezione (mm ²)	Portata (A)	Lunghezza (m)	Sigla di designazione	Tipo cavo	Tipo isolante	Temperatura ambiente (°C)
4,62	1 x 95	0	10	RG16H1R12 12/20kV Eca	Unipolare	EPR	20

MODALITA' DI POSA : INTERRATI DIRETTAMENTE A TREFOLO

Posa interrata					Posa in aria			
Temperatura di riferimento (°C)	Profondità di posa (m)	Resistività termica del terreno (°K x m / w)	Numero totale di circuiti	Distanza tra i circuiti (m)	Temperatura di riferimento (°C)	Numero totale di circuiti	Posa ravvicinata	Numero di passerelle sovrapposte
20	0,8	1,5	1	0	-	-	-	-

NOTE

--

CABINA : [C0] CABINA ARRIVO

CIRCUITO : PROTEZIONE TRAF0 1B

DESCRIZIONE SCOMPARTI MT

Tipo scomparto
DM1-P Partenza con protezione indiretta. TV cavo con sezionatore a vuoto, interruttore, TA, TV, Protezione (Larghezza 750mm)

DISPOSITIVI DI PROTEZIONE E SEZIONAMENTO

Sezionatore			Interruttore			Fusibile		
Tipo	Corrente nominale (A)	Corrente di breve durata (kA x 1s)	Tipo	Corrente nominale (A)	Corrente di breve durata (kA x 1s)	Tipo	Tensione nominale (kV)	Corrente nominale (A)
			Interruttore SF1	630	12,5	Fusarc CF		

SENSORI DI CORRENTE (TA PER PROTEZIONE A MASSIMA CORRENTE DI FASE)

TA (1) (2)
ARM3/N1F 25A 2,5VA, 5P30 (No CEI 0-16)

Note per TA

9) Sono utilizzati sempre n° 3 TA

10) Informazioni aggiuntive

TA tipo ARM3/N1F :

- Tenuta alla corrente di cortocircuito : I ter = 16kA x 1s / I din = 2,5 x I ter
- In caso di utilizzo di TA con doppio secondario consultateci.

TA tipo CS300 :

- Tenuta alla corrente di cortocircuito : I ter = 16kA x 1s / I din = 2,5 x I ter

TA tipo TLP130 :

- Tenuta alla corrente di cortocircuito : I ter = 25kA x 1s / I din = 2,5 x I ter
- Corrente primaria limite di precisione pari a 25kA.
- Classe di precisione 5P
- Le prestazioni sono garantite con protezioni SEPAM e collegamento realizzato con connettore specifico tipo RJ45.

TA tipo Csa 20A e Csb 125A :

- Tenuta alla corrente di cortocircuito : I ter = 20kA x 1s / I din = 2,5 x I ter
- I trasduttori Csa Csb sono parte integrante del dispositivo di interruzione SFset ed hanno caratteristiche specifiche coerenti con il sistema di protezione tipo VIP e con il sistema di apertura dell'interruttore associato.

CABINA : [C0] CABINA ARRIVO

CIRCUITO : PROTEZIONE TRAF0 1B

SENSORI DI CORRENTE (TA TOROIDALE PER PROTEZIONE A MASSIMA CORRENTE OMOPOLARE)

TA TOROIDALE (1)
CSH 160

(1)

Il toroide CSH30 viene utilizzato come adattatore quando la misura della corrente residua viene effettuata mediante TA con secondario 1A oppure 5A (per i criteri di installazione vedere documento specifico)

SENSORI DI TENSIONE (TV PER PROTEZIONE A MASSIMA CORRENTE OMOPOLARE)

TV (2)	
Tipo	Tensione di esercizio (kV)
VRQ2/S2 30VA cl.05 /50VA cl.3P	20

(2)

Informazioni aggiuntive.

- N° 3 TV
- Collegamento avvolgimenti secondari a triangolo aperto
- Rapporto di trasformazione $V:\sqrt{3}/100:3 \text{ kV/kV}$ dove V è la tensione di esercizio dell'impianto
- Classe di precisione 3%
- Prestazioni 50VA

In caso di TV con due secondari il secondario utilizzato come misura ha le seguenti caratteristiche:

- Rapporto di trasformazione : $V:\sqrt{3}/100:\sqrt{3}$ dove V è la tensione di esercizio dell'impianto
- Prestazione : 30VA
- Classe di precisione : 0,5

NOTE

--

CABINA : [C0] CABINA ARRIVO

CIRCUITO : PROTEZIONE TRAF0 1B

PROTEZIONE MT

Dispositivo di protezione	Tipo relè
Interruttore SF1	SEPAM 40 S41

SOGLIE DI REGOLAZIONE

Massima corrente di fase I >			Massima corrente di fase I >>		Massima corrente di fase I >>>		Omopolare I _o >		Omopolare I _o >>	
I _s (A)	t _s (s)	Tipo curva	I _s (A)	t _s (s)	I _s (A)	t _s (s)	I _{so} (A)	t _{so} (s)	I _{so} (A)	t _{so} (s)
60	12	VIT	250	0,43	600	0,05	2	0,38	70	0,1

SOGLIE DI REGOLAZIONE

Omopolare direzionale (per neutro isolato) I _o > ↑ (1) (2)					Omopolare direzionale (per neutro compensato) I _o > ↑ (1) (2)				
I _{so} (A)	t _{so} (s)	V _{so} (2) (V)	Limite 1 (°)	Limite2 (°)	I _{so} (V)	t _{so} (s)	V _{so} (2) (V)	Limite 1 (°)	Limite2 (°)
2	0,05	2	60	120	2	0,38	5	60	250

Minima tensione 27	
V _s (V)	t _s (s)
-	-

(1)

Criterio di regolazione della protezione omopolare direzionale 67N per relè SEPAM.

- Soglia in tensione V_{so}. Il valore da inserire si determina nel seguente modo.
 $V_{so} (\%) = \sqrt{3} \times 100 \times V_{so} (V) / V_e (V)$ con
 V_{so} (V) regolazione richiesta dal Distributore
 V_e (V) tensione di esercizio.
- Limiti del settore di intervento. I valori da inserire si determinano come segue :
 - Limite 1 SEPAM = 360° - Limite 2 Distributore
 - Limite 2 SEPAM = 360° - Limite 1 Distributore.

(2)

Criterio di regolazione della protezione omopolare direzionale 67N per relè Easergy.



La regolazione per la protezione direzionale di terra (67N) si fa selezionando "Direction Mode" come "Sector", stabilendo una bisettrice per il settore di intervento (Angle offset) e impostando l'ampiezza di tale settore (Pick-up sector size).

Per dettagli ulteriori consultare il manuale P3

CLIENTE: RFI

Impianto: SCHEMA UNIFILARE MT NORD

Riferimento:

Data: 30/07/2020

CARATTERISTICHE COSTRUTTIVE TRASFORMATORI

Caratteristiche							
Funzione automatica distacco trasformatore	Tipo	Gruppo	Isolamento	Classe isolamento	Classe ambientale	Classe climatica	Classe comportamento al fuoco
No	Trihal	DY11n	Resina	F	E3	C3	F1

CARATTERISTICHE ELETTRICHE TRASFORMATORE

Potenza nominale (kVA)	Tensione nominale (kV)	Tensione primaria (kV)	Tensione secondaria (kV)	Tensione cortocircuito (%)	Corrente inserzione (xIn)	Costante tempo inserzione (s)	Norma di riferimento
50	24	20	1	4	10,5	0,18	CEI 14-4

Centralina termometrica

Standard

NOTE

--

CLIENTE: RFI

Impianto: SCHEMA UNIFILARE MT NORD

Riferimento:

Data: 30/07/2020

CABINA : [C0] CABINA ARRIVO

CIRCUITO : PROTEZIONE TRAF0 2B

CARATTERISTICA DEL CAVO IN MT

Corrente di impiego (A)	Sezione (mm ²)	Portata (A)	Lunghezza (m)	Sigla di designazione	Tipo cavo	Tipo isolante	Temperatura ambiente (°C)
4,62	1 x 95	0	10	RG16H1R12 12/20kV Eca	Unipolare	EPR	20

MODALITA' DI POSA : INTERRATI DIRETTAMENTE A TREFOLO

Posa interrata					Posa in aria			
Temperatura di riferimento (°C)	Profondità di posa (m)	Resistività termica del terreno (°K x m / w)	Numero totale di circuiti	Distanza tra i circuiti (m)	Temperatura di riferimento (°C)	Numero totale di circuiti	Posa ravvicinata	Numero di passerelle sovrapposte
20	0,8	1,5	1	0	-	-	-	-

NOTE

--

CABINA : [C0] CABINA ARRIVO

CIRCUITO : PROTEZIONE TRAF0 2B

DESCRIZIONE SCOMPARTI MT

Tipo scomparto
DM1-P Partenza con protezione indiretta. TV cavo con sezionatore a vuoto, interruttore, TA, TV, Protezione (Larghezza 750mm)

DISPOSITIVI DI PROTEZIONE E SEZIONAMENTO

Sezionatore			Interruttore			Fusibile		
Tipo	Corrente nominale (A)	Corrente di breve durata (kA x 1s)	Tipo	Corrente nominale (A)	Corrente di breve durata (kA x 1s)	Tipo	Tensione nominale (kV)	Corrente nominale (A)
			Interruttore SF1	630	12,5	Fusarc CF		

SENSORI DI CORRENTE (TA PER PROTEZIONE A MASSIMA CORRENTE DI FASE)

TA (1) (2)
ARM3/N1F 25A 2,5VA, 5P30 (No CEI 0-16)

Note per TA

11) Sono utilizzati sempre n° 3 TA

12) Informazioni aggiuntive

TA tipo ARM3/N1F :

- Tenuta alla corrente di cortocircuito : I ter = 16kA x 1s / I din = 2,5 x I ter
- In caso di utilizzo di TA con doppio secondario consultateci.

TA tipo CS300 :

- Tenuta alla corrente di cortocircuito : I ter = 16kA x 1s / I din = 2,5 x I ter

TA tipo TLP130 :

- Tenuta alla corrente di cortocircuito : I ter = 25kA x 1s / I din = 2,5 x I ter
- Corrente primaria limite di precisione pari a 25kA.
- Classe di precisione 5P
- Le prestazioni sono garantite con protezioni SEPAM e collegamento realizzato con connettore specifico tipo RJ45.

TA tipo Csa 20A e Csb 125A :

- Tenuta alla corrente di cortocircuito : I ter = 20kA x 1s / I din = 2,5 x I ter
- I trasduttori Csa Csb sono parte integrante del dispositivo di interruzione SFset ed hanno caratteristiche specifiche coerenti con il sistema di protezione tipo VIP e con il sistema di apertura dell'interruttore associato.

CABINA : [C0] CABINA ARRIVO

CIRCUITO : PROTEZIONE TRAF0 2B

SENSORI DI CORRENTE (TA TOROIDALE PER PROTEZIONE A MASSIMA CORRENTE OMOPOLARE)

TA TOROIDALE (1)
CSH 160

(1)

Il toroide CSH30 viene utilizzato come adattatore quando la misura della corrente residua viene effettuata mediante TA con secondario 1A oppure 5A (per i criteri di installazione vedere documento specifico)

SENSORI DI TENSIONE (TV PER PROTEZIONE A MASSIMA CORRENTE OMOPOLARE)

TV (2)	
Tipo	Tensione di esercizio (kV)
VRQ2/S2 30VA cl.05 /50VA cl.3P	20

(2)

Informazioni aggiuntive.

- N° 3 TV
- Collegamento avvolgimenti secondari a triangolo aperto
- Rapporto di trasformazione $V:\sqrt{3}/100:3$ kV/kV dove V è la tensione di esercizio dell'impianto
- Classe di precisione 3%
- Prestazioni 50VA

In caso di TV con due secondari il secondario utilizzato come misura ha le seguenti caratteristiche:

- Rapporto di trasformazione : $V:\sqrt{3}/100:\sqrt{3}$ dove V è la tensione di esercizio dell'impianto
- Prestazione : 30VA
- Classe di precisione : 0,5

NOTE

--

CABINA : [C0] CABINA ARRIVO

CIRCUITO : PROTEZIONE TRAF0 2B

PROTEZIONE MT

Dispositivo di protezione	Tipo relè
Interruttore SF1	SEPAM 40 S41

SOGLIE DI REGOLAZIONE

Massima corrente di fase I >			Massima corrente di fase I >>		Massima corrente di fase I >>>		Omopolare I _o >		Omopolare I _o >>	
I _s (A)	t _s (s)	Tipo curva	I _s (A)	t _s (s)	I _s (A)	t _s (s)	I _{so} (A)	t _{so} (s)	I _{so} (A)	t _{so} (s)
60	12	VIT	250	0,43	600	0,05	2	0,38	70	0,1

SOGLIE DI REGOLAZIONE

Omopolare direzionale (per neutro isolato) I _o > ↑ (1) (2)					Omopolare direzionale (per neutro compensato) I _o > ↑ (1) (2)				
I _{so} (A)	t _{so} (s)	V _{so} (2) (V)	Limite 1 (°)	Limite2 (°)	I _{so} (V)	t _{so} (s)	V _{so} (2) (V)	Limite 1 (°)	Limite2 (°)
2	0,05	2	60	120	2	0,38	5	60	250

Minima tensione 27	
V _s (V)	t _s (s)
-	-

(1)

Criterio di regolazione della protezione omopolare direzionale 67N per relè SEPAM.

- Soglia in tensione V_{so}. Il valore da inserire si determina nel seguente modo.

$$V_{so} (\%) = \sqrt{3} \times 100 \times V_{so} (V) / V_e (V)$$
 con
 V_{so} (V) regolazione richiesta dal Distributore
 V_e (V) tensione di esercizio.
- Limiti del settore di intervento. I valori da inserire si determinano come segue :
 - Limite 1 SEPAM = 360° - Limite 2 Distributore
 - Limite 2 SEPAM = 360° - Limite 1 Distributore.

(2)

Criterio di regolazione della protezione omopolare direzionale 67N per relè Easergy.



La regolazione per la protezione direzionale di terra (67N) si fa selezionando "Direction Mode" come "Sector", stabilendo una bisettrice per il settore di intervento (Angle offset) e impostando l'ampiezza di tale settore (Pick-up sector size).

Per dettagli ulteriori consultare il manuale P3

LUCE E FORZA MOTRICE

**Galleria Telese – Relazione di calcolo e
dimensionamento linee e protezioni – Piazzali
Tecnologici**

COMMESSA	LOTTO	CODIFICA	DOCUMENTO	REV.	FOGLIO
IF26	12 E ZZ	RO	LF0100 003	C	

QUADRO MEDIA TENSIONE IMBOCCO SUD

DATI GENERALI IMPIANTO

CLIENTE: RFI

Impianto: SCHEMA UNIFILARE MT SUD

Riferimento:

Data: 30/07/2020

RIFERIMENTO PROGETTO

DATI GENERALI DI PROGETTO

Impianto	Riferimento Progetto	Cliente / Utente finale	Allacciamento	Data creazione	Data validità
SCHEMA UNIFILARE MT		RFI	Da distributore	30/07/2020	30/07/2020

FORNITURA MT :

DATI ELETTRICI IMPIANTO

Tensione esercizio (kV)	Frequenza (Hz)	Corrente cortocircuito trifase (kA)	Potenza cortocircuito (MVA)	Esercizio del neutro	Corrente guasto monofase a terra (A)	Tempo eliminazione guasto monofase (s)	Corrente doppio guasto a terra (kA)
20	50	12,5	433,01	Neutro compensato	50	0	0

CONDIZIONI DI ALLACCIAMENTO

Lunghezze linee aeree (m)	Lunghezza massima linee in cavo (m)	Potenza complessiva installata (kVA)
Si	50m	1010

NOTE

--

SOGLIE DI REGOLAZIONE DEL DISPOSITIVO GENERALE (CEI 0-16) (1) (2)

Massima corrente di fase $I >$			Massima corrente di fase $I >>$		Massima corrente di fase $I >>>$		Omopolare $I_o >$		Omopolare $I_o >>$	
Is (A)	tint (s)	Tipo curva	Is (A)	tint (s)	Is (A)	tint (s)	Iso (A)	tint (s)	Iso (A)	tint (s)
30	12	VIT	250	0,5	600	0,12	2	0,45	70	0,17

Omopolare direzionale (per neutro isolato) $I_o > \uparrow$					Omopolare direzionale (per neutro compensato) $I_o > \uparrow$				
Iso (A)	tint (s)	Vso (3) (V)	Limite 1 (°)	Limite2 (°)	Iso (V)	tint (s)	Vso (3) (V)	Limite 1 (°)	Limite2 (°)
2	0,12	2	60	120	2	0,45	5	60	250

Minima tensione 27	
Vs (V)	tint (s)

- (1) Le sigle di identificazione delle protezioni sono quelle normalmente utilizzate nel documento informativo che l'Ente Distributore rilascia al cliente.
- (2) I tempi indicati (tint) corrispondono ai tempo di interruzione richiesti dal Distributore comprendenti il ritardo intenzionale della protezione (ts) e il tempo di apertura dell'interruttore (0,07s sia per bobina di apertura a lancio di corrente che per bobina di minima tensione).
- (3) Tensione al primario misurata tramite tre TV di fase con i secondari collegati a triangolo aperto.

NOTE

CLIENTE: RFI

Impianto: SCHEMA UNIFILARE MT SUD

Riferimento:

Data: 30/07/2020

SCHEMA A BLOCCHI DELLE CABINE MT

C0 - CABINA ARRIVO

CABINA

CABINA : [C0] CABINA ARRIVO

DATI GENERALI QUADRO MT CON INVOLUCRO METALLICO

Tipo quadro	Esecuzione	Isolamento	Classe di segregazione	Continuità di servizio	Norme riferimento
SM6	Protetto, compatto	Quadro isolato in aria, apparecchi isolati in gas SF6	PI	LSC 2A	CEI EN 62271-200

Tensione esercizio (kV)	Tensione isolamento (kV)	Corrente nominale (A)	Corrente di breve durata (kA / 1s)	Esecuzione ad arco interno (1) (kA /s)	Grado di protezione esterno	Grado di protezione tra celle	Tensione ausiliaria (V)
20	24	630	12,5	A-FL	IP2XC	IP2X	220 Vca

(1)
In opzione soluzione ad arco interno (IAC 16kA/1s AFLR) come riportato su Catalogo "Soluzioni per cabine MT/BT"

UPS	Sensori mitigazione arco	Sensori thermal monitoring	Sensori
<Nessuno>	NO	NO	

NOTE

CLIENTE: RFI

Impianto: SCHEMA UNIFILARE MT SUD

Riferimento:

Data: 30/07/2020

CABINA : [C0] CABINA ARRIVO

CIRCUITO : ARRIVO LINEA

DESCRIZIONE SCOMPARTI MT

Tipo scomparto
GAM Arrivo o partenza cavo semplice

CABINA : [C0] CABINA ARRIVO

CIRCUITO : ARRIVO LINEA

PROTEZIONE MT

Dispositivo di protezione	Tipo relè
	Nessuna Protezione

SOGLIE DI REGOLAZIONE

Massima corrente di fase I >			Massima corrente di fase I >>		Massima corrente di fase I >>>		Omopolare I _o >		Omopolare I _o >>	
I _s (A)	t _s (s)	Tipo curva	I _s (A)	t _s (s)	I _s (A)	t _s (s)	I _{so} (A)	t _{so} (s)	I _{so} (A)	t _{so} (s)
-	-	-	-	-	-	-	-	-	-	-

SOGLIE DI REGOLAZIONE

Omopolare direzionale (per neutro isolato) I _o > ↑ (1) (2)					Omopolare direzionale (per neutro compensato) I _o > ↑ (1) (2)				
I _{so} (A)	t _{so} (s)	V _{so} (2) (V)	Limite 1 (°)	Limite2 (°)	I _{so} (V)	t _{so} (s)	V _{so} (2) (V)	Limite 1 (°)	Limite2 (°)
-	-	-	-	-	-	-	-	-	-

Minima tensione 27	
V _s (V)	t _s (s)
-	-

(1)

Criterio di regolazione della protezione omopolare direzionale 67N per relè SEPAM.

- Soglia in tensione V_{so}. Il valore da inserire si determina nel seguente modo.
 $V_{so} (\%) = \sqrt{3} \times 100 \times V_{so} (V) / V_e (V)$ con
 V_{so} (V) regolazione richiesta dal Distributore
 V_e (V) tensione di esercizio.
- Limiti del settore di intervento. I valori da inserire si determinano come segue :
 - Limite 1 SEPAM = 360° - Limite 2 Distributore
 - Limite 2 SEPAM = 360° - Limite 1 Distributore.

(2)

Criterio di regolazione della protezione omopolare direzionale 67N per relè Easergy.



La regolazione per la protezione direzionale di terra (67N) si fa selezionando "Direction Mode" come "Sector", stabilendo una bisettrice per il settore di intervento (Angle offset) e impostando l'ampiezza di tale settore (Pick-up sector size).

Per dettagli ulteriori consultare il manuale P3

CLIENTE: RFI

Impianto: SCHEMA UNIFILARE MT SUD

Riferimento:

Data: 30/07/2020

CABINA : [C0] CABINA ARRIVO

CIRCUITO : ARRIVO LINEA

CARATTERISTICA DEL CAVO IN MT

Corrente di impiego (A)	Sezione (mm ²)	Portata (A)	Lunghezza (m)	Sigla di designazione	Tipo cavo	Tipo isolante	Temperatura ambiente (°C)
32,33	1 x 95	0	1300	RG16H1R12 12/20kV Eca	Unipolare	EPR	20

MODALITA' DI POSA : INTERRATI DIRETTAMENTE A TREFOLO

Posa interrata					Posa in aria			
Temperatura di riferimento (°C)	Profondità di posa (m)	Resistività termica del terreno (°K x m / w)	Numero totale di circuiti	Distanza tra i circuiti (m)	Temperatura di riferimento (°C)	Numero totale di circuiti	Posa ravvicinata	Numero di passerelle sovrapposte
20	0,8	1,5	1	0	-	-	-	-

NOTE

--

CABINA : [C0] CABINA ARRIVO

CIRCUITO : PROTEZIONE GEN

DESCRIZIONE SCOMPARTI MT

Tipo scomparto
DM1-J interruttore generale con protezione indiretta e TV Unità con sezionatore, interruttore, TA, TV, Protezione e risalita sbarre (Larghezza 750mm)

DISPOSITIVI DI PROTEZIONE E SEZIONAMENTO

Sezionatore			Interruttore			Fusibile		
Tipo	Corrente nominale (A)	Corrente di breve durata (kA x 1s)	Tipo	Corrente nominale (A)	Corrente di breve durata (kA x 1s)	Tipo	Tensione nominale (kV)	Corrente nominale (A)
			Interruttore SF1	630	12,5	Fusarc CF		

SENSORI DI CORRENTE (TA PER PROTEZIONE A MASSIMA CORRENTE DI FASE)

TA (1) (2)
ARM3/N1F 50A 2,5VA, 5P30

Note per TA

- 1) Sono utilizzati sempre n° 3 TA
- 2) Informazioni aggiuntive

TA tipo ARM3/N1F :

- Tenuta alla corrente di cortocircuito : I ter = 16kA x 1s / I din = 2,5 x I ter
- In caso di utilizzo di TA con doppio secondario consultateci.

TA tipo CS300 :

- Tenuta alla corrente di cortocircuito : I ter = 16kA x 1s / I din = 2,5 x I ter

TA tipo TLP130 :

- Tenuta alla corrente di cortocircuito : I ter = 25kA x 1s / I din = 2,5 x I ter
- Corrente primaria limite di precisione pari a 25kA.
- Classe di precisione 5P
- Le prestazioni sono garantite con protezioni SEPAM e collegamento realizzato con connettore specifico tipo RJ45.

TA tipo Csa 20A e Csb 125A :

- Tenuta alla corrente di cortocircuito : I ter = 20kA x 1s / I din = 2,5 x I ter
- I trasduttori Csa Csb sono parte integrante del dispositivo di interruzione SFset ed hanno caratteristiche specifiche coerenti con il sistema di protezione tipo VIP e con il sistema di apertura dell'interruttore associato.

CABINA : [C0] CABINA ARRIVO

CIRCUITO : PROTEZIONE GEN

SENSORI DI CORRENTE (TA TOROIDALE PER PROTEZIONE A MASSIMA CORRENTE OMOPOLARE)

TA TOROIDALE (1)
CSH 160

(1)

Il toroide CSH30 viene utilizzato come adattatore quando la misura della corrente residua viene effettuata mediante TA con secondario 1A oppure 5A (per i criteri di installazione vedere documento specifico)

SENSORI DI TENSIONE (TV PER PROTEZIONE A MASSIMA CORRENTE OMOPOLARE)

TV (2)	
Tipo	Tensione di esercizio (kV)
VRQ2/S2 30VA cl.05 /50VA cl.3P	20

(2)

Informazioni aggiuntive.

- N° 3 TV
- Collegamento avvolgimenti secondari a triangolo aperto
- Rapporto di trasformazione $V:\sqrt{3}/100:3$ kV/kV dove V è la tensione di esercizio dell'impianto
- Classe di precisione 3%
- Prestazioni 50VA

In caso di TV con due secondari il secondario utilizzato come misura ha le seguenti caratteristiche:

- Rapporto di trasformazione : $V:\sqrt{3}/100:\sqrt{3}$ dove V è la tensione di esercizio dell'impianto
- Prestazione : 30VA
- Classe di precisione : 0,5

NOTE

--

CABINA : [C0] CABINA ARRIVO

CIRCUITO : PROTEZIONE GEN

PROTEZIONE MT

Dispositivo di protezione	Tipo relè
Interruttore SF1	SEPAM 40 S41

SOGLIE DI REGOLAZIONE

Massima corrente di fase I >			Massima corrente di fase I >>		Massima corrente di fase I >>>		Omopolare I _o >		Omopolare I _o >>	
I _s (A)	t _s (s)	Tipo curva	I _s (A)	t _s (s)	I _s (A)	t _s (s)	I _{so} (A)	t _{so} (s)	I _{so} (A)	t _{so} (s)
30	12	VIT	250	0,43	600	0,05	2	0,38	70	0,1

SOGLIE DI REGOLAZIONE

Omopolare direzionale (per neutro isolato) I _o > ↑ (1) (2)					Omopolare direzionale (per neutro compensato) I _o > ↑ (1) (2)				
I _{so} (A)	t _{so} (s)	V _{so} (2) (V)	Limite 1 (°)	Limite2 (°)	I _{so} (V)	t _{so} (s)	V _{so} (2) (V)	Limite 1 (°)	Limite2 (°)
2	0,05	2	60	120	2	0,38	5	60	250

Minima tensione 27	
V _s (V)	t _s (s)
-	-

(1)

Criterio di regolazione della protezione omopolare direzionale 67N per relè SEPAM.

- Soglia in tensione V_{so}. Il valore da inserire si determina nel seguente modo.
 $V_{so} (\%) = \sqrt{3} \times 100 \times V_{so} (V) / V_e (V)$ con
 V_{so} (V) regolazione richiesta dal Distributore
 V_e (V) tensione di esercizio.
- Limiti del settore di intervento. I valori da inserire si determinano come segue :
 - Limite 1 SEPAM = 360° - Limite 2 Distributore
 - Limite 2 SEPAM = 360° - Limite 1 Distributore.

(2)

Criterio di regolazione della protezione omopolare direzionale 67N per relè Easergy.



La regolazione per la protezione direzionale di terra (67N) si fa selezionando "Direction Mode" come "Sector", stabilendo una bisettrice per il settore di intervento (Angle offset) e impostando l'ampiezza di tale settore (Pick-up sector size).

Per dettagli ulteriori consultare il manuale P3

CABINA : [C0] CABINA ARRIVO

CIRCUITO : MISURE

DESCRIZIONE SCOMPARTI MT

Tipo scomparto
CM Misure TV sbarre con sezionatore e fusibili (Larghezza 375mm)

DISPOSITIVI DI PROTEZIONE E SEZIONAMENTO

Sezionatore			Interruttore			Fusibile		
Tipo	Corrente nominale (A)	Corrente di breve durata (kA x 1s)	Tipo	Corrente nominale (A)	Corrente di breve durata (kA x 1s)	Tipo	Tensione nominale (kV)	Corrente nominale (A)
Sezionatore a vuoto	630	12,5				Fusarc CF	24	1

SENSORI DI TENSIONE (TV PER PROTEZIONE A MASSIMA CORRENTE OMOPOLARE)

TV (2)	
Tipo	Tensione di esercizio (kV)
VRQ2/S2 30VA cl.05 /50VA cl.3P	20

(2)

Informazioni aggiuntive.

- N° 3 TV
- Collegamento avvolgimenti secondari a triangolo aperto
- Rapporto di trasformazione $V:\sqrt{3}/100:3 \text{ kV/kV}$ dove V è la tensione di esercizio dell'impianto
- Classe di precisione 3%
- Prestazioni 50VA

In caso di TV con due secondari il secondario utilizzato come misura ha le seguenti caratteristiche:

- Rapporto di trasformazione : $V:\sqrt{3}/100:\sqrt{3}$ dove V è la tensione di esercizio dell'impianto
- Prestazione : 30VA
- Classe di precisione : 0,5

NOTE

CABINA : [C0] CABINA ARRIVO

CIRCUITO : MISURE

PROTEZIONE MT

Dispositivo di protezione	Tipo relè
	FUSIBILI

SOGLIE DI REGOLAZIONE

Massima corrente di fase $I >$			Massima corrente di fase $I >>$		Massima corrente di fase $I >>>$		Omopolare $I_o >$		Omopolare $I_o >>$	
I_s (A)	t_s (s)	Tipo curva	I_s (A)	t_s (s)	I_s (A)	t_s (s)	I_{so} (A)	t_{so} (s)	I_{so} (A)	t_{so} (s)
-	-	-	-	-	-	-	-	-	-	-

SOGLIE DI REGOLAZIONE

Omopolare direzionale (per neutro isolato) $I_o > \uparrow$ (1) (2)					Omopolare direzionale (per neutro compensato) $I_o > \uparrow$ (1) (2)				
I_{so} (A)	t_{so} (s)	V_{so} (2) (V)	Limite 1 (°)	Limite2 (°)	I_{so} (V)	t_{so} (s)	V_{so} (2) (V)	Limite 1 (°)	Limite2 (°)
-	-	-	-	-	-	-	-	-	-

Minima tensione 27	
V_s (V)	t_s (s)
-	-

(1)

Criterio di regolazione della protezione omopolare direzionale 67N per relè SEPAM.

- Soglia in tensione V_{so} . Il valore da inserire si determina nel seguente modo.

$$V_{so} (\%) = \sqrt{3} \times 100 \times V_{so} (V) / V_e (V)$$
 con
 $V_{so} (V)$ regolazione richiesta dal Distributore
 $V_e (V)$ tensione di esercizio.
- Limiti del settore di intervento. I valori da inserire si determinano come segue :
 - Limite 1 SEPAM = 360° - Limite 2 Distributore
 - Limite 2 SEPAM = 360° - Limite 1 Distributore.

(2)

Criterio di regolazione della protezione omopolare direzionale 67N per relè Easergy.



La regolazione per la protezione direzionale di terra (67N) si fa selezionando "Direction Mode" come "Sector", stabilendo una bisettrice per il settore di intervento (*Angle offset*) e impostando l'ampiezza di tale settore (*Pick-up sector size*).

Per dettagli ulteriori consultare il manuale P3

CABINA : [C0] CABINA ARRIVO

CIRCUITO : PROTEZIONE

DESCRIZIONE SCOMPARTI MT

Tipo scomparto
DM1-P Partenza con protezione indiretta. TV cavo con sezionatore a vuoto, interruttore, TA, TV, Protezione (Larghezza 750mm)

DISPOSITIVI DI PROTEZIONE E SEZIONAMENTO

Sezionatore			Interruttore			Fusibile		
Tipo	Corrente nominale (A)	Corrente di breve durata (kA x 1s)	Tipo	Corrente nominale (A)	Corrente di breve durata (kA x 1s)	Tipo	Tensione nominale (kV)	Corrente nominale (A)
			Interruttore SF1	630	12,5	Fusarc CF		

SENSORI DI CORRENTE (TA PER PROTEZIONE A MASSIMA CORRENTE DI FASE)

TA (1) (2)
ARM3/N1F 25A 2,5VA, 5P30 (No CEI 0-16)

Note per TA

3) Sono utilizzati sempre n° 3 TA

4) Informazioni aggiuntive

TA tipo ARM3/N1F :

- Tenuta alla corrente di cortocircuito : $I_{ter} = 16kA \times 1s / I_{din} = 2,5 \times I_{ter}$
- In caso di utilizzo di TA con doppio secondario consultateci.

TA tipo CS300 :

- Tenuta alla corrente di cortocircuito : $I_{ter} = 16kA \times 1s / I_{din} = 2,5 \times I_{ter}$

TA tipo TLP130 :

- Tenuta alla corrente di cortocircuito : $I_{ter} = 25kA \times 1s / I_{din} = 2,5 \times I_{ter}$
- Corrente primaria limite di precisione pari a 25kA.
- Classe di precisione 5P
- Le prestazioni sono garantite con protezioni SEPAM e collegamento realizzato con connettore specifico tipo RJ45.

TA tipo Csa 20A e Csb 125A :

- Tenuta alla corrente di cortocircuito : $I_{ter} = 20kA \times 1s / I_{din} = 2,5 \times I_{ter}$
- I trasduttori Csa Csb sono parte integrante del dispositivo di interruzione SFset ed hanno caratteristiche specifiche coerenti con il sistema di protezione tipo VIP e con il sistema di apertura dell'interruttore associato.

CABINA : [C0] CABINA ARRIVO

CIRCUITO : PROTEZIONE

SENSORI DI CORRENTE (TA TOROIDALE PER PROTEZIONE A MASSIMA CORRENTE OMOPOLARE)

TA TOROIDALE (1)
CSH 160

(1)

Il toroide CSH30 viene utilizzato come adattatore quando la misura della corrente residua viene effettuata mediante TA con secondario 1A oppure 5A (per i criteri di installazione vedere documento specifico)

SENSORI DI TENSIONE (TV PER PROTEZIONE A MASSIMA CORRENTE OMOPOLARE)

TV (2)	
Tipo	Tensione di esercizio (kV)
VRQ2/S2 30VA cl.05 /50VA cl.3P	20

(2)

Informazioni aggiuntive.

- N° 3 TV
- Collegamento avvolgimenti secondari a triangolo aperto
- Rapporto di trasformazione $V:\sqrt{3}/100:3 \text{ kV/kV}$ dove V è la tensione di esercizio dell'impianto
- Classe di precisione 3%
- Prestazioni 50VA

In caso di TV con due secondari il secondario utilizzato come misura ha le seguenti caratteristiche:

- Rapporto di trasformazione : $V:\sqrt{3}/100:\sqrt{3}$ dove V è la tensione di esercizio dell'impianto
- Prestazione : 30VA
- Classe di precisione : 0,5

NOTE

--

CABINA : [C0] CABINA ARRIVO

CIRCUITO : PROTEZIONE

PROTEZIONE MT

Dispositivo di protezione	Tipo relè
Interruttore SF1	SEPAM 40 S41

SOGLIE DI REGOLAZIONE

Massima corrente di fase I >			Massima corrente di fase I >>		Massima corrente di fase I >>>		Omopolare I _o >		Omopolare I _o >>	
I _s (A)	t _s (s)	Tipo curva	I _s (A)	t _s (s)	I _s (A)	t _s (s)	I _{so} (A)	t _{so} (s)	I _{so} (A)	t _{so} (s)
60	12	VIT	250	0,43	600	0,05	2	0,38	70	0,1

SOGLIE DI REGOLAZIONE

Omopolare direzionale (per neutro isolato) I _o > ↑ (1) (2)					Omopolare direzionale (per neutro compensato) I _o > ↑ (1) (2)				
I _{so} (A)	t _{so} (s)	V _{so} (2) (V)	Limite 1 (°)	Limite2 (°)	I _{so} (V)	t _{so} (s)	V _{so} (2) (V)	Limite 1 (°)	Limite2 (°)
2	0,05	2	60	120	2	0,38	5	60	250

Minima tensione 27	
V _s (V)	t _s (s)
-	-

(1)

Criterio di regolazione della protezione omopolare direzionale 67N per relè SEPAM.

- Soglia in tensione V_{so}. Il valore da inserire si determina nel seguente modo.
 $V_{so} (\%) = \sqrt{3} \times 100 \times V_{so} (V) / V_e (V)$ con
 V_{so} (V) regolazione richiesta dal Distributore
 V_e (V) tensione di esercizio.
- Limiti del settore di intervento. I valori da inserire si determinano come segue :
 - Limite 1 SEPAM = 360° - Limite 2 Distributore
 - Limite 2 SEPAM = 360° - Limite 1 Distributore.

(2)

Criterio di regolazione della protezione omopolare direzionale 67N per relè Easergy.



La regolazione per la protezione direzionale di terra (67N) si fa selezionando "Direction Mode" come "Sector", stabilendo una bisettrice per il settore di intervento (Angle offset) e impostando l'ampiezza di tale settore (Pick-up sector size).

Per dettagli ulteriori consultare il manuale P3

CLIENTE: RFI

Impianto: SCHEMA UNIFILARE MT SUD

Riferimento:

Data: 30/07/2020

CARATTERISTICHE COSTRUTTIVE TRASFORMATORI

Caratteristiche							
Funzione automatica distacco trasformatore	Tipo	Gruppo	Isolamento	Classe isolamento	Classe ambientale	Classe climatica	Classe comportamento al fuoco
No	Trihal	DY11n	Resina	F	E3	C3	F1

CARATTERISTICHE ELETTRICHE TRASFORMATORE

Potenza nominale (kVA)	Tensione nominale (kV)	Tensione primaria (kV)	Tensione secondaria (kV)	Tensione cortocircuito (%)	Corrente inserzione (xIn)	Costante tempo inserzione (s)	Norma di riferimento
400	24	20	400	6	10	0,25	CEI 14-4

Centralina termometrica
Standard

CORRENTI PRIMARIE E SECONDARIE

Corrente Nominale (A)		Corrente di cortocircuito 3F BT (A)		Corrente di cortocircuito 2F BT (A)	Corrente di guasto a terra BT (A)		Corrente di inserzione (A)	
Lato MT	a 0,4kV	Lato MT	a 0,4kV	a 0,4kV	Lato MT	a 0,4kV	a 0,43s	a 0,05s
11,55	577,35	189,53	9476,6	8206,74	109,43	9476,6	16,48	66,85

NOTE

--

CLIENTE: RFI

Impianto: SCHEMA UNIFILARE MT SUD

Riferimento:

Data: 30/07/2020

CABINA : [C0] CABINA ARRIVO

CIRCUITO : PROTEZIONE TRAF0 3A

CARATTERISTICA DEL CAVO IN MT

Corrente di impiego (A)	Sezione (mm ²)	Portata (A)	Lunghezza (m)	Sigla di designazione	Tipo cavo	Tipo isolante	Temperatura ambiente (°C)
11,55	1 x 95	0	10	RG16H1R12 12/20kV Eca	Unipolare	EPR	20

MODALITA' DI POSA : INTERRATI DIRETTAMENTE A TREFOLO

Posa interrata					Posa in aria			
Temperatura di riferimento (°C)	Profondità di posa (m)	Resistività termica del terreno (°K x m / w)	Numero totale di circuiti	Distanza tra i circuiti (m)	Temperatura di riferimento (°C)	Numero totale di circuiti	Posa ravvicinata	Numero di passerelle sovrapposte
20	0,8	1,5	1	0	-	-	-	-

NOTE

--

CABINA : [C0] CABINA ARRIVO

CIRCUITO : PROTEZIONE TRAF0 3A

DESCRIZIONE SCOMPARTI MT

Tipo scomparto
DM1-P Partenza con protezione indiretta. TV cavo con sezionatore a vuoto, interruttore, TA, TV, Protezione (Larghezza 750mm)

DISPOSITIVI DI PROTEZIONE E SEZIONAMENTO

Sezionatore			Interruttore			Fusibile		
Tipo	Corrente nominale (A)	Corrente di breve durata (kA x 1s)	Tipo	Corrente nominale (A)	Corrente di breve durata (kA x 1s)	Tipo	Tensione nominale (kV)	Corrente nominale (A)
			Interruttore SF1	630	12,5	Fusarc CF		

SENSORI DI CORRENTE (TA PER PROTEZIONE A MASSIMA CORRENTE DI FASE)

TA (1) (2)
ARM3/N1F 25A 2,5VA, 5P30 (No CEI 0-16)

Note per TA

5) Sono utilizzati sempre n° 3 TA

6) Informazioni aggiuntive

TA tipo ARM3/N1F :

- Tenuta alla corrente di cortocircuito : I ter = 16kA x 1s / I din = 2,5 x I ter
- In caso di utilizzo di TA con doppio secondario consultateci.

TA tipo CS300 :

- Tenuta alla corrente di cortocircuito : I ter = 16kA x 1s / I din = 2,5 x I ter

TA tipo TLP130 :

- Tenuta alla corrente di cortocircuito : I ter = 25kA x 1s / I din = 2,5 x I ter
- Corrente primaria limite di precisione pari a 25kA.
- Classe di precisione 5P
- Le prestazioni sono garantite con protezioni SEPAM e collegamento realizzato con connettore specifico tipo RJ45.

TA tipo Csa 20A e Csb 125A :

- Tenuta alla corrente di cortocircuito : I ter = 20kA x 1s / I din = 2,5 x I ter
- I trasduttori Csa Csb sono parte integrante del dispositivo di interruzione SFset ed hanno caratteristiche specifiche coerenti con il sistema di protezione tipo VIP e con il sistema di apertura dell'interruttore associato.

CABINA : [C0] CABINA ARRIVO

CIRCUITO : PROTEZIONE TRAF0 3A

SENSORI DI CORRENTE (TA TOROIDALE PER PROTEZIONE A MASSIMA CORRENTE OMOPOLARE)

TA TOROIDALE (1)
CSH 160

(1)

Il toroide CSH30 viene utilizzato come adattatore quando la misura della corrente residua viene effettuata mediante TA con secondario 1A oppure 5A (per i criteri di installazione vedere documento specifico)

SENSORI DI TENSIONE (TV PER PROTEZIONE A MASSIMA CORRENTE OMOPOLARE)

TV (2)	
Tipo	Tensione di esercizio (kV)
VRQ2/S2 30VA cl.05 /50VA cl.3P	20

(2)

Informazioni aggiuntive.

- N° 3 TV
- Collegamento avvolgimenti secondari a triangolo aperto
- Rapporto di trasformazione $V:\sqrt{3}/100:3$ kV/kV dove V è la tensione di esercizio dell'impianto
- Classe di precisione 3%
- Prestazioni 50VA

In caso di TV con due secondari il secondario utilizzato come misura ha le seguenti caratteristiche:

- Rapporto di trasformazione : $V:\sqrt{3}/100:\sqrt{3}$ dove V è la tensione di esercizio dell'impianto
- Prestazione : 30VA
- Classe di precisione : 0,5

NOTE

--

CABINA : [C0] CABINA ARRIVO

CIRCUITO : PROTEZIONE TRAF0 3A

PROTEZIONE MT

Dispositivo di protezione	Tipo relè
Interruttore SF1	SEPAM 40 S41

SOGLIE DI REGOLAZIONE

Massima corrente di fase I >			Massima corrente di fase I >>		Massima corrente di fase I >>>		Omopolare I _o >		Omopolare I _o >>	
I _s (A)	t _s (s)	Tipo curva	I _s (A)	t _s (s)	I _s (A)	t _s (s)	I _{so} (A)	t _{so} (s)	I _{so} (A)	t _{so} (s)
60	12	VIT	250	0,43	600	0,05	2	0,38	70	0,1

SOGLIE DI REGOLAZIONE

Omopolare direzionale (per neutro isolato) I _o > ↑ (1) (2)					Omopolare direzionale (per neutro compensato) I _o > ↑ (1) (2)				
I _{so} (A)	t _{so} (s)	V _{so} (2) (V)	Limite 1 (°)	Limite2 (°)	I _{so} (V)	t _{so} (s)	V _{so} (2) (V)	Limite 1 (°)	Limite2 (°)
2	0,05	2	60	120	2	0,38	5	60	250

Minima tensione 27	
V _s (V)	t _s (s)
-	-

(1)

Criterio di regolazione della protezione omopolare direzionale 67N per relè SEPAM.

- Soglia in tensione V_{so}. Il valore da inserire si determina nel seguente modo.
 $V_{so} (\%) = \sqrt{3} \times 100 \times V_{so} (V) / V_e (V)$ con
 V_{so} (V) regolazione richiesta dal Distributore
 V_e (V) tensione di esercizio.
- Limiti del settore di intervento. I valori da inserire si determinano come segue :
 - Limite 1 SEPAM = 360° - Limite 2 Distributore
 - Limite 2 SEPAM = 360° - Limite 1 Distributore.

(2)

Criterio di regolazione della protezione omopolare direzionale 67N per relè Easergy.



La regolazione per la protezione direzionale di terra (67N) si fa selezionando "Direction Mode" come "Sector", stabilendo una bisettrice per il settore di intervento (Angle offset) e impostando l'ampiezza di tale settore (Pick-up sector size).

Per dettagli ulteriori consultare il manuale P3

CLIENTE: RFI

Impianto: SCHEMA UNIFILARE MT SUD

Riferimento:

Data: 30/07/2020

CARATTERISTICHE COSTRUTTIVE TRASFORMATORI

Caratteristiche							
Funzione automatica distacco trasformatore	Tipo	Gruppo	Isolamento	Classe isolamento	Classe ambientale	Classe climatica	Classe comportamento al fuoco
No	Trihal	DY11n	Resina	F	E3	C3	F1

CARATTERISTICHE ELETTRICHE TRASFORMATORE

Potenza nominale (kVA)	Tensione nominale (kV)	Tensione primaria (kV)	Tensione secondaria (kV)	Tensione cortocircuito (%)	Corrente inserzione (xIn)	Costante tempo inserzione (s)	Norma di riferimento
400	24	20	400	6	10	0,25	CEI 14-4

Centralina termometrica
Standard

CORRENTI PRIMARIE E SECONDARIE

Corrente Nominale (A)		Corrente di cortocircuito 3F BT (A)		Corrente di cortocircuito 2F BT (A)	Corrente di guasto a terra BT (A)		Corrente di inserzione (A)	
Lato MT	a 0,4kV	Lato MT	a 0,4kV	a 0,4kV	Lato MT	a 0,4kV	a 0,43s	a 0,05s
11,55	577,35	189,53	9476,6	8206,74	109,43	9476,6	16,48	66,85

NOTE

--

CLIENTE: RFI

Impianto: SCHEMA UNIFILARE MT SUD

Riferimento:

Data: 30/07/2020

CABINA : [C0] CABINA ARRIVO

CIRCUITO : PROTEZIONE TRAF0 4A

CARATTERISTICA DEL CAVO IN MT

Corrente di impiego (A)	Sezione (mm ²)	Portata (A)	Lunghezza (m)	Sigla di designazione	Tipo cavo	Tipo isolante	Temperatura ambiente (°C)
11,55	1 x 95	0	10	RG16H1R12 12/20kV Eca	Unipolare	EPR	20

MODALITA' DI POSA : INTERRATI DIRETTAMENTE A TREFOLO

Posa interrata					Posa in aria			
Temperatura di riferimento (°C)	Profondità di posa (m)	Resistività termica del terreno (°K x m / w)	Numero totale di circuiti	Distanza tra i circuiti (m)	Temperatura di riferimento (°C)	Numero totale di circuiti	Posa ravvicinata	Numero di passerelle sovrapposte
20	0,8	1,5	1	0	-	-	-	-

NOTE

--

CABINA : [C0] CABINA ARRIVO

CIRCUITO : PROTEZIONE TRAF0 4A

DESCRIZIONE SCOMPARTI MT

Tipo scomparto
DM1-P Partenza con protezione indiretta. TV cavo con sezionatore a vuoto, interruttore, TA, TV, Protezione (Larghezza 750mm)

DISPOSITIVI DI PROTEZIONE E SEZIONAMENTO

Sezionatore			Interruttore			Fusibile		
Tipo	Corrente nominale (A)	Corrente di breve durata (kA x 1s)	Tipo	Corrente nominale (A)	Corrente di breve durata (kA x 1s)	Tipo	Tensione nominale (kV)	Corrente nominale (A)
			Interruttore SF1	630	12,5	Fusarc CF		

SENSORI DI CORRENTE (TA PER PROTEZIONE A MASSIMA CORRENTE DI FASE)

TA (1) (2)
ARM3/N1F 25A 2,5VA, 5P30 (No CEI 0-16)

Note per TA

7) Sono utilizzati sempre n° 3 TA

8) Informazioni aggiuntive

TA tipo ARM3/N1F :

- Tenuta alla corrente di cortocircuito : I ter = 16kA x 1s / I din = 2,5 x I ter
- In caso di utilizzo di TA con doppio secondario consultateci.

TA tipo CS300 :

- Tenuta alla corrente di cortocircuito : I ter = 16kA x 1s / I din = 2,5 x I ter

TA tipo TLP130 :

- Tenuta alla corrente di cortocircuito : I ter = 25kA x 1s / I din = 2,5 x I ter
- Corrente primaria limite di precisione pari a 25kA.
- Classe di precisione 5P
- Le prestazioni sono garantite con protezioni SEPAM e collegamento realizzato con connettore specifico tipo RJ45.

TA tipo Csa 20A e Csb 125A :

- Tenuta alla corrente di cortocircuito : I ter = 20kA x 1s / I din = 2,5 x I ter
- I trasduttori Csa Csb sono parte integrante del dispositivo di interruzione SFset ed hanno caratteristiche specifiche coerenti con il sistema di protezione tipo VIP e con il sistema di apertura dell'interruttore associato.

CABINA : [C0] CABINA ARRIVO

CIRCUITO : PROTEZIONE TRAF0 4A

SENSORI DI CORRENTE (TA TOROIDALE PER PROTEZIONE A MASSIMA CORRENTE OMOPOLARE)

TA TOROIDALE (1)
CSH 160

(1)

Il toroide CSH30 viene utilizzato come adattatore quando la misura della corrente residua viene effettuata mediante TA con secondario 1A oppure 5A (per i criteri di installazione vedere documento specifico)

SENSORI DI TENSIONE (TV PER PROTEZIONE A MASSIMA CORRENTE OMOPOLARE)

TV (2)	
Tipo	Tensione di esercizio (kV)
VRQ2/S2 30VA cl.05 /50VA cl.3P	20

(2)

Informazioni aggiuntive.

- N° 3 TV
- Collegamento avvolgimenti secondari a triangolo aperto
- Rapporto di trasformazione $V:\sqrt{3}/100:3$ kV/kV dove V è la tensione di esercizio dell'impianto
- Classe di precisione 3%
- Prestazioni 50VA

In caso di TV con due secondari il secondario utilizzato come misura ha le seguenti caratteristiche:

- Rapporto di trasformazione : $V:\sqrt{3}/100:\sqrt{3}$ dove V è la tensione di esercizio dell'impianto
- Prestazione : 30VA
- Classe di precisione : 0,5

NOTE

--

CABINA : [C0] CABINA ARRIVO

CIRCUITO : PROTEZIONE TRAF0 4A

PROTEZIONE MT

Dispositivo di protezione	Tipo relè
Interruttore SF1	SEPAM 40 S41

SOGLIE DI REGOLAZIONE

Massima corrente di fase I >			Massima corrente di fase I >>		Massima corrente di fase I >>>		Omopolare I _o >		Omopolare I _o >>	
I _s (A)	t _s (s)	Tipo curva	I _s (A)	t _s (s)	I _s (A)	t _s (s)	I _{so} (A)	t _{so} (s)	I _{so} (A)	t _{so} (s)
60	12	VIT	250	0,43	600	0,05	2	0,38	70	0,1

SOGLIE DI REGOLAZIONE

Omopolare direzionale (per neutro isolato) I _o > ↑ (1) (2)					Omopolare direzionale (per neutro compensato) I _o > ↑ (1) (2)				
I _{so} (A)	t _{so} (s)	V _{so} (2) (V)	Limite 1 (°)	Limite2 (°)	I _{so} (V)	t _{so} (s)	V _{so} (2) (V)	Limite 1 (°)	Limite2 (°)
2	0,05	2	60	120	2	0,38	5	60	250

Minima tensione 27	
V _s (V)	t _s (s)
-	-

(1)

Criterio di regolazione della protezione omopolare direzionale 67N per relè SEPAM.

- Soglia in tensione V_{so}. Il valore da inserire si determina nel seguente modo.
 $V_{so} (\%) = \sqrt{3} \times 100 \times V_{so} (V) / V_e (V)$ con
 V_{so} (V) regolazione richiesta dal Distributore
 V_e (V) tensione di esercizio.
- Limiti del settore di intervento. I valori da inserire si determinano come segue :
 - Limite 1 SEPAM = 360° - Limite 2 Distributore
 - Limite 2 SEPAM = 360° - Limite 1 Distributore.

(2)

Criterio di regolazione della protezione omopolare direzionale 67N per relè Easergy.



La regolazione per la protezione direzionale di terra (67N) si fa selezionando "Direction Mode" come "Sector", stabilendo una bisettrice per il settore di intervento (Angle offset) e impostando l'ampiezza di tale settore (Pick-up sector size).

Per dettagli ulteriori consultare il manuale P3

CLIENTE: RFI

Impianto: SCHEMA UNIFILARE MT SUD

Riferimento:

Data: 30/07/2020

CARATTERISTICHE COSTRUTTIVE TRASFORMATORI

Caratteristiche							
Funzione automatica distacco trasformatore	Tipo	Gruppo	Isolamento	Classe isolamento	Classe ambientale	Classe climatica	Classe comportamento al fuoco
No	Trihal	DY11n	Resina	F	E3	C3	F1

CARATTERISTICHE ELETTRICHE TRASFORMATORE

Potenza nominale (kVA)	Tensione nominale (kV)	Tensione primaria (kV)	Tensione secondaria (kV)	Tensione cortocircuito (%)	Corrente inserzione (xIn)	Costante tempo inserzione (s)	Norma di riferimento
160	24	20	1	4	10,5	0,18	CEI 14-4

Centralina termometrica

Standard

NOTE

--

CLIENTE: RFI

Impianto: SCHEMA UNIFILARE MT SUD

Riferimento:

Data: 30/07/2020

CABINA : [C0] CABINA ARRIVO

CIRCUITO : PROTEZIONE TRAF0 1A

CARATTERISTICA DEL CAVO IN MT

Corrente di impiego (A)	Sezione (mm ²)	Portata (A)	Lunghezza (m)	Sigla di designazione	Tipo cavo	Tipo isolante	Temperatura ambiente (°C)
4,62	1 x 95	0	10	RG16H1R12 12/20kV Eca	Unipolare	EPR	20

MODALITA' DI POSA : INTERRATI DIRETTAMENTE A TREFOLO

Posa interrata					Posa in aria			
Temperatura di riferimento (°C)	Profondità di posa (m)	Resistività termica del terreno (°K x m / w)	Numero totale di circuiti	Distanza tra i circuiti (m)	Temperatura di riferimento (°C)	Numero totale di circuiti	Posa ravvicinata	Numero di passerelle sovrapposte
20	0,8	1,5	1	0	-	-	-	-

NOTE

--

CABINA : [C0] CABINA ARRIVO

CIRCUITO : PROTEZIONE TRAF0 1A

DESCRIZIONE SCOMPARTI MT

Tipo scomparto
DM1-P Partenza con protezione indiretta. TV cavo con sezionatore a vuoto, interruttore, TA, TV, Protezione (Larghezza 750mm)

DISPOSITIVI DI PROTEZIONE E SEZIONAMENTO

Sezionatore			Interruttore			Fusibile		
Tipo	Corrente nominale (A)	Corrente di breve durata (kA x 1s)	Tipo	Corrente nominale (A)	Corrente di breve durata (kA x 1s)	Tipo	Tensione nominale (kV)	Corrente nominale (A)
			Interruttore SF1	630	12,5	Fusarc CF		

SENSORI DI CORRENTE (TA PER PROTEZIONE A MASSIMA CORRENTE DI FASE)

TA (1) (2)
ARM3/N1F 25A 2,5VA, 5P30 (No CEI 0-16)

Note per TA

9) Sono utilizzati sempre n° 3 TA

10) Informazioni aggiuntive

TA tipo ARM3/N1F :

- Tenuta alla corrente di cortocircuito : I ter = 16kA x 1s / I din = 2,5 x I ter
- In caso di utilizzo di TA con doppio secondario consultateci.

TA tipo CS300 :

- Tenuta alla corrente di cortocircuito : I ter = 16kA x 1s / I din = 2,5 x I ter

TA tipo TLP130 :

- Tenuta alla corrente di cortocircuito : I ter = 25kA x 1s / I din = 2,5 x I ter
- Corrente primaria limite di precisione pari a 25kA.
- Classe di precisione 5P
- Le prestazioni sono garantite con protezioni SEPAM e collegamento realizzato con connettore specifico tipo RJ45.

TA tipo Csa 20A e Csb 125A :

- Tenuta alla corrente di cortocircuito : I ter = 20kA x 1s / I din = 2,5 x I ter
- I trasduttori Csa Csb sono parte integrante del dispositivo di interruzione SFset ed hanno caratteristiche specifiche coerenti con il sistema di protezione tipo VIP e con il sistema di apertura dell'interruttore associato.

CABINA : [C0] CABINA ARRIVO

CIRCUITO : PROTEZIONE TRAF0 1A

SENSORI DI CORRENTE (TA TOROIDALE PER PROTEZIONE A MASSIMA CORRENTE OMOPOLARE)

TA TOROIDALE (1)
CSH 160

(1)

Il toroide CSH30 viene utilizzato come adattatore quando la misura della corrente residua viene effettuata mediante TA con secondario 1A oppure 5A (per i criteri di installazione vedere documento specifico)

SENSORI DI TENSIONE (TV PER PROTEZIONE A MASSIMA CORRENTE OMOPOLARE)

TV (2)	
Tipo	Tensione di esercizio (kV)
VRQ2/S2 30VA cl.05 /50VA cl.3P	20

(2)

Informazioni aggiuntive.

- N° 3 TV
- Collegamento avvolgimenti secondari a triangolo aperto
- Rapporto di trasformazione $V:\sqrt{3}/100:3$ kV/kV dove V è la tensione di esercizio dell'impianto
- Classe di precisione 3%
- Prestazioni 50VA

In caso di TV con due secondari il secondario utilizzato come misura ha le seguenti caratteristiche:

- Rapporto di trasformazione : $V:\sqrt{3}/100:\sqrt{3}$ dove V è la tensione di esercizio dell'impianto
- Prestazione : 30VA
- Classe di precisione : 0,5

NOTE

--

CABINA : [C0] CABINA ARRIVO

CIRCUITO : PROTEZIONE TRAF0 1A

PROTEZIONE MT

Dispositivo di protezione	Tipo relè
Interruttore SF1	SEPAM 40 S41

SOGLIE DI REGOLAZIONE

Massima corrente di fase I >			Massima corrente di fase I >>		Massima corrente di fase I >>>		Omopolare I _o >		Omopolare I _o >>	
I _s (A)	t _s (s)	Tipo curva	I _s (A)	t _s (s)	I _s (A)	t _s (s)	I _{so} (A)	t _{so} (s)	I _{so} (A)	t _{so} (s)
60	12	VIT	250	0,43	600	0,05	2	0,38	70	0,1

SOGLIE DI REGOLAZIONE

Omopolare direzionale (per neutro isolato) I _o > ↑ (1) (2)					Omopolare direzionale (per neutro compensato) I _o > ↑ (1) (2)				
I _{so} (A)	t _{so} (s)	V _{so} (2) (V)	Limite 1 (°)	Limite2 (°)	I _{so} (V)	t _{so} (s)	V _{so} (2) (V)	Limite 1 (°)	Limite2 (°)
2	0,05	2	60	120	2	0,38	5	60	250

Minima tensione 27	
V _s (V)	t _s (s)
-	-

(1)

Criterio di regolazione della protezione omopolare direzionale 67N per relè SEPAM.

- Soglia in tensione V_{so}. Il valore da inserire si determina nel seguente modo.
 $V_{so} (\%) = \sqrt{3} \times 100 \times V_{so} (V) / V_e (V)$ con
 V_{so} (V) regolazione richiesta dal Distributore
 V_e (V) tensione di esercizio.
- Limiti del settore di intervento. I valori da inserire si determinano come segue :
 - Limite 1 SEPAM = 360° - Limite 2 Distributore
 - Limite 2 SEPAM = 360° - Limite 1 Distributore.

(2)

Criterio di regolazione della protezione omopolare direzionale 67N per relè Easergy.



La regolazione per la protezione direzionale di terra (67N) si fa selezionando "Direction Mode" come "Sector", stabilendo una bisettrice per il settore di intervento (Angle offset) e impostando l'ampiezza di tale settore (Pick-up sector size).

Per dettagli ulteriori consultare il manuale P3

CLIENTE: RFI

Impianto: SCHEMA UNIFILARE MT SUD

Riferimento:

Data: 30/07/2020

CARATTERISTICHE COSTRUTTIVE TRASFORMATORI

Caratteristiche							
Funzione automatica distacco trasformatore	Tipo	Gruppo	Isolamento	Classe isolamento	Classe ambientale	Classe climatica	Classe comportamento al fuoco
No	Trihal	DY11n	Resina	F	E3	C3	F1

CARATTERISTICHE ELETTRICHE TRASFORMATORE

Potenza nominale (kVA)	Tensione nominale (kV)	Tensione primaria (kV)	Tensione secondaria (kV)	Tensione cortocircuito (%)	Corrente inserzione (xIn)	Costante tempo inserzione (s)	Norma di riferimento
50	24	20	1	4	10,5	0,18	CEI 14-4

Centralina termometrica

Standard

NOTE

--

CLIENTE: RFI

Impianto: SCHEMA UNIFILARE MT SUD

Riferimento:

Data: 30/07/2020

CABINA : [C0] CABINA ARRIVO

CIRCUITO : PROTEZIONE TRAF0 2A

CARATTERISTICA DEL CAVO IN MT

Corrente di impiego (A)	Sezione (mm ²)	Portata (A)	Lunghezza (m)	Sigla di designazione	Tipo cavo	Tipo isolante	Temperatura ambiente (°C)
4,62	1 x 95	0	10	RG16H1R12 12/20kV Eca	Unipolare	EPR	20

MODALITA' DI POSA : INTERRATI DIRETTAMENTE A TREFOLO

Posa interrata					Posa in aria			
Temperatura di riferimento (°C)	Profondità di posa (m)	Resistività termica del terreno (°K x m / w)	Numero totale di circuiti	Distanza tra i circuiti (m)	Temperatura di riferimento (°C)	Numero totale di circuiti	Posa ravvicinata	Numero di passerelle sovrapposte
20	0,8	1,5	1	0	-	-	-	-

NOTE

--

CABINA : [C0] CABINA ARRIVO

CIRCUITO : PROTEZIONE TRAF0 2A

DESCRIZIONE SCOMPARTI MT

Tipo scomparto
DM1-P Partenza con protezione indiretta. TV cavo con sezionatore a vuoto, interruttore, TA, TV, Protezione (Larghezza 750mm)

DISPOSITIVI DI PROTEZIONE E SEZIONAMENTO

Sezionatore			Interruttore			Fusibile		
Tipo	Corrente nominale (A)	Corrente di breve durata (kA x 1s)	Tipo	Corrente nominale (A)	Corrente di breve durata (kA x 1s)	Tipo	Tensione nominale (kV)	Corrente nominale (A)
			Interruttore SF1	630	12,5	Fusarc CF		

SENSORI DI CORRENTE (TA PER PROTEZIONE A MASSIMA CORRENTE DI FASE)

TA (1) (2)
ARM3/N1F 25A 2,5VA, 5P30 (No CEI 0-16)

Note per TA

11) Sono utilizzati sempre n° 3 TA

12) Informazioni aggiuntive

TA tipo ARM3/N1F :

- Tenuta alla corrente di cortocircuito : I ter = 16kA x 1s / I din = 2,5 x I ter
- In caso di utilizzo di TA con doppio secondario consultateci.

TA tipo CS300 :

- Tenuta alla corrente di cortocircuito : I ter = 16kA x 1s / I din = 2,5 x I ter

TA tipo TLP130 :

- Tenuta alla corrente di cortocircuito : I ter = 25kA x 1s / I din = 2,5 x I ter
- Corrente primaria limite di precisione pari a 25kA.
- Classe di precisione 5P
- Le prestazioni sono garantite con protezioni SEPAM e collegamento realizzato con connettore specifico tipo RJ45.

TA tipo Csa 20A e Csb 125A :

- Tenuta alla corrente di cortocircuito : I ter = 20kA x 1s / I din = 2,5 x I ter
- I trasduttori Csa Csb sono parte integrante del dispositivo di interruzione SFset ed hanno caratteristiche specifiche coerenti con il sistema di protezione tipo VIP e con il sistema di apertura dell'interruttore associato.

CABINA : [C0] CABINA ARRIVO

CIRCUITO : PROTEZIONE TRAF0 2A

SENSORI DI CORRENTE (TA TOROIDALE PER PROTEZIONE A MASSIMA CORRENTE OMOPOLARE)

TA TOROIDALE (1)
CSH 160

(1)

Il toroide CSH30 viene utilizzato come adattatore quando la misura della corrente residua viene effettuata mediante TA con secondario 1A oppure 5A (per i criteri di installazione vedere documento specifico)

SENSORI DI TENSIONE (TV PER PROTEZIONE A MASSIMA CORRENTE OMOPOLARE)

TV (2)	
Tipo	Tensione di esercizio (kV)
VRQ2/S2 30VA cl.05 /50VA cl.3P	20

(2)

Informazioni aggiuntive.

- N° 3 TV
- Collegamento avvolgimenti secondari a triangolo aperto
- Rapporto di trasformazione $V:\sqrt{3}/100:3$ kV/kV dove V è la tensione di esercizio dell'impianto
- Classe di precisione 3%
- Prestazioni 50VA

In caso di TV con due secondari il secondario utilizzato come misura ha le seguenti caratteristiche:

- Rapporto di trasformazione : $V:\sqrt{3}/100:\sqrt{3}$ dove V è la tensione di esercizio dell'impianto
- Prestazione : 30VA
- Classe di precisione : 0,5

NOTE

--

CABINA : [C0] CABINA ARRIVO

CIRCUITO : PROTEZIONE TRAF0 2A

PROTEZIONE MT

Dispositivo di protezione	Tipo relè
Interruttore SF1	SEPAM 40 S41

SOGLIE DI REGOLAZIONE

Massima corrente di fase I >			Massima corrente di fase I >>		Massima corrente di fase I >>>		Omopolare I _o >		Omopolare I _o >>	
I _s (A)	t _s (s)	Tipo curva	I _s (A)	t _s (s)	I _s (A)	t _s (s)	I _{so} (A)	t _{so} (s)	I _{so} (A)	t _{so} (s)
60	12	VIT	250	0,43	600	0,05	2	0,38	70	0,1

SOGLIE DI REGOLAZIONE

Omopolare direzionale (per neutro isolato) I _o > ↑ (1) (2)					Omopolare direzionale (per neutro compensato) I _o > ↑ (1) (2)				
I _{so} (A)	t _{so} (s)	V _{so} (2) (V)	Limite 1 (°)	Limite2 (°)	I _{so} (V)	t _{so} (s)	V _{so} (2) (V)	Limite 1 (°)	Limite2 (°)
2	0,05	2	60	120	2	0,38	5	60	250

Minima tensione 27	
V _s (V)	t _s (s)
-	-

(1)

Criterio di regolazione della protezione omopolare direzionale 67N per relè SEPAM.

- Soglia in tensione V_{so}. Il valore da inserire si determina nel seguente modo.
 $V_{so} (\%) = \sqrt{3} \times 100 \times V_{so} (V) / V_e (V)$ con
 V_{so} (V) regolazione richiesta dal Distributore
 V_e (V) tensione di esercizio.
- Limiti del settore di intervento. I valori da inserire si determinano come segue :
 - Limite 1 SEPAM = 360° - Limite 2 Distributore
 - Limite 2 SEPAM = 360° - Limite 1 Distributore.

(2)

Criterio di regolazione della protezione omopolare direzionale 67N per relè Easergy.



La regolazione per la protezione direzionale di terra (67N) si fa selezionando "Direction Mode" come "Sector", stabilendo una bisettrice per il settore di intervento (Angle offset) e impostando l'ampiezza di tale settore (Pick-up sector size).

Per dettagli ulteriori consultare il manuale P3